

**TSA300V**



**300055**

Bartscher GmbH  
Franz-Kleine-Str. 28  
D-33154 Salzkotten  
Γερμανία

τηλ. +49 5258 971-0  
φαξ: +49 5258 971-120  
**Τηλεφωνική γραμμή εξυπηρέτησης: +49 5258  
971-197**  
[www.bartscher.com](http://www.bartscher.com)

Έκδοση: 1.0

Ημερομηνία έκδοσης: 2023-03-03

**Πρωτότυπες οδηγίες χρήσης**

## Τεχνικά στοιχεία

<b>Όνομασία:</b>	<b>Καρότσι σερβιρίσματος TSA300V</b>
Κωδ. προϊόντος:	<b>300055</b>
Υλικό:	πλαστικό, αλουμίνιο
Αριθμός ενδιάμεσων επιφανειών αποθήκευσης:	3
Διαστάσεις ενδιάμεσων επιφανειών αποθήκευσης (πλάτος x βάθος) σε mm:	785 x 485
Απόσταση ανάμεσα στα ράφια σε mm:	295
Μέγιστη φέρουσα ικανότητα ανά ράφι σε kg:	40
Μέγιστη συνολική φέρουσα ικανότητα σε kg:	120
Αριθμός ρόδων οδήγησης:	4
Ρόδες οδήγησης με φρένα:	2
Διάμετρος τροχών περιστροφής σε mm:	100
Αριθμός ανασταλτήρων για ρόδες:	4
Υλικό ανασταλτήρων για ρόδες:	πλαστικό
Διαστάσεις (πλάτος x βάθος x ύψος) σε mm	1000 x 495 x 920
Βάρος σε kg:	15,4

Διατηρούμε το δικαίωμα πραγματοποίησης τεχνικών μετατροπών!

## Έκδοση / Ιδιότητες

- Μαύρο χρώμα
- Κατάσταση παράδοσης: σεντ για συναρμολόγηση, εύκολη συναρμολόγηση
- Χρήση:
  - μεταφορά
  - σερβίρισμα
  - καθάρισμα
- Έκδοση: ράφια
- Περίβλημα: 3 πλευρών
- Άκρη: από 3 πλευρές
- Με λαβές

## Προβλεπόμενη χρήση

Οποιαδήποτε χρήση της συσκευής για διάφορους σκοπούς ή/και παρέκκλιση από την προβλεπόμενη χρήση που περιγράφεται παρακάτω απαγορεύεται και θεωρείται ακατάλληλη.

GR

Η ακόλουθη χρήση είναι σύμφωνη με την προβλεπόμενη:

- Καθαρισμός και μεταφορά πιάτων,
- Σερβίρισμα φαγητών.

**Εξοπλισμός (δεν περιλαμβάνεται στο σετ παράδοσης)**

**Σετ δοχείων καθαρισμού TSA300V**

για καρότσι σερβιρίσματος TSA300V

Δοχείο απορριμμάτων:

πλάτος 343 x βάθος 230 x ύψος 440 mm

Δοχείο για μαχαιροπίρουνα:

πλάτος 333 x βάθος 230 x ύψος 173 mm

Βάρος: 2,0 kg.

**Κωδ. προϊόντος 300061**



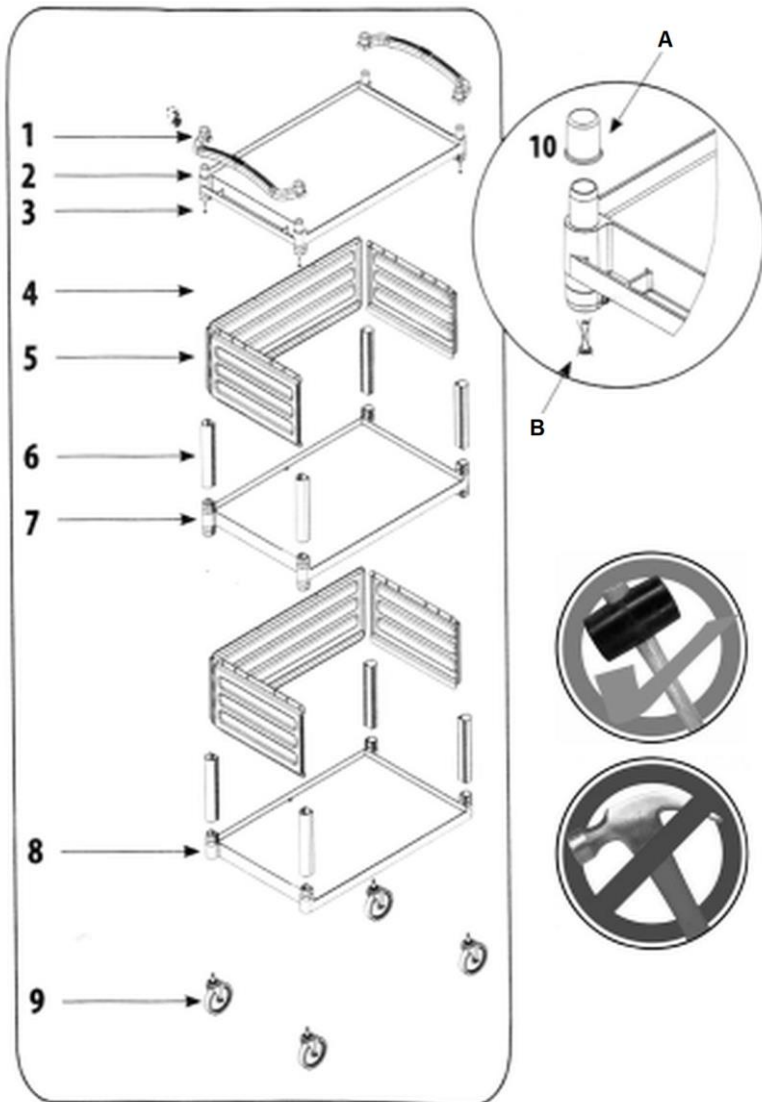
GR

*Εικ. 1*

## Εύρος παράδοσης / Ονομασία εξαρτήματος

1. Αποσυσκευάστε το καρότσι σερβιρίσματος και αφαιρέστε το υλικό συσκευασίας σύμφωνα με τις διατάξεις περί της προστασίας του περιβάλλοντος.
2. Ελέγξτε την πληρότητα της παράδοσης με βάση την ακόλουθη λίστα και την εικόνα 2:

Αριθμ.	Ονομασία:	Ποσότητα
1	Λαβή	2x
2	Πάνω ράφι	1x
3	Βίδα λαβής	4x
4	Πίσω τοίχωμα (μεγάλο)	2x
5	Πλευρικό τοίχωμα (μικρό)	4x
6	Διαχωριστής	8x
7	Μεσαίο ράφι	1x
8	Κάτω ράφι	1x
9	Ρόδες οδήγησης	4x
10	Προστατευτικό (προαιρετικό για συναρμολόγηση με 1 λαβή)	2x



GR

Ein. 2

## Συναρμολόγηση

1. Κάτω από κάθε ράφι, ελέγξτε τη σήμανση για τα κάτω, μεσαία ή πάνω ράφια.
2. Ξεκινήστε τη συναρμολόγηση από το κάτω ράφι (8, εικ. 2).
3. Τοποθετήστε 4 διαχωριστές (6) στις γωνίες του κάτω ραφιού.

### ΟΔΗΓΙΑ!

**Χρησιμοποιήστε μια λαστιχένια σφύρα για να χτυπήσετε κάθε διαχωριστικό προς τα κάτω μέχρι να μην υπάρχουν κενά μεταξύ των διαχωριστών και των στοιχείων στερέωσης της κάτω γωνίας του ραφιού.**



4. Τοποθετήστε πρώτα το πίσω τοίχωμα (4), εισάγοντάς το στις υποδοχές που παρέχονται στους διαχωριστές (6).
5. Με τον ίδιο τρόπο, στερεώστε τα πλαϊνά τοιχώματα (5) στη δεξιά και την αριστερή πλευρά στους διαχωριστές (6) (εικ. 3).
6. Βεβαιωθείτε ότι όλα τα τοιχώματα κουμπώνουν σωστά στις υποδοχές.

GR

Εικ. 3

7. Στη συνέχεια, τοποθετήστε το μεσαίο ράφι (7) στους διαχωριστές (6).
8. Τοποθετήστε 4 ακόμη διαχωριστές (6) στις γωνίες του μεσαίου ραφιού (7). Χρησιμοποιήστε τη λαστιχένια σφύρα για να στερεώσετε σωστά τους διαχωριστές.
9. Επαναλάβετε τα βήματα 4 και 5 για να στερεώσετε το πίσω και το πλαϊνό τοίχωμα.
10. Πριν τοποθετήσετε το επάνω ράφι (2) στο καρότσι σερβιρίσματος, εγκαταστήστε και τις δύο λαβές (1) σε αυτό.
11. Στερεώστε τις λαβές στις κάτω οπές του επάνω ραφιού με τις βίδες (3) που παρέχονται.
12. Τώρα, χρησιμοποιώντας τη λαστιχένια σφύρα, στερεώστε το επάνω ράφι (2) με τις λαβές (1) στους διαχωριστές (6).
13. Εάν θα χρησιμοποιηθεί μόνο μία λαβή αντί για δύο, προσέξτε την εγκοπή στο επάνω μέρος του εικ. 1.  
**A** – προαιρετικά προστατευτικό (10) για το καρότσι σερβιρίσματος με μια λαβή.  
**B** – με βίδα για τη λαβή όταν χρησιμοποιείτε προστατευτικά.





Εικ. 4

14. Τοποθετήστε το καρότσι σερβιρίσματος στο πλάι.
15. Με το λαστιχένιο σφυρί στερεώστε τις ρόδες οδήγησης (9) στο κάτω ράφι (8) του καροτσιού σερβιρίσματος.
16. Τοποθετήστε το καρότσι σερβιρίσματος στις ρόδες οδήγησης.

## Φόρτωση του καροτσιού σερβιρίσματος

1. Το καρότσι σερβιρίσματος με 3 ράφια μπορεί να χρησιμοποιηθεί για σερβίρισμα, καθαρισμό και μεταφορά.
2. Τοποθετήστε πιατικά, μαχαιροπήρουνα κ.λπ. στα ράφια του καροτσιού σερβιρίσματος όπως απαιτείται.

Οι άκρες στα ράφια εμποδίζουν τα μεταφερόμενα αντικείμενα να γλιστρήσουν.

Χάρη στο περίβλημα τριών πλευρών, το καρότσι κρύβει από τα μάτια τα μεταφερόμενα αντικείμενα, όπως π.χ. βρώμικα πιάτα.



Εικ. 5

## Καθαρισμός

### **ΠΡΟΣΟΧΗ!**

**Μην χρησιμοποιείτε λειαντικά καθαριστικά που περιέχουν διαλύτες ούτε καυστικά μέσα καθαρισμού. Μπορούν να βλάψουν την επιφάνεια.**

1. Καθαρίζετε τακτικά το καρότσι σερβιρίσματος με ζεστό νερό και ένα μαλακό, υγρό πανί. Χρησιμοποιείτε ένα ήπιο απορρυπαντικό εάν είναι απαραίτητο.
2. Στεγνώνετε το καρότσι σερβιρίσματος με ένα μαλακό πανί.