

3000 - 4000



101880 - 101881

Bartscher GmbH
Franz-Kleine-Str. 28
D-33154 Salzkotten
Duitsland

tel. +49 5258 971-0
fax.: +49 5258 971-120
Infolinia service: +49 5258 971-197
www.bartscher.com



Versie: 1.0

Datum van opmaak: 2024-03-08

Originele gebruiksaanwijzing

1	Veiligheid	2
1.1	Symboolverklaring	2
1.2	Veiligheidsaanwijzingen	3
1.3	Restrisico	5
1.4	Gebruik volgens bestemming	8
1.5	Oneigenlijk gebruik	8
2	Algemeen	9
2.1	Aansprakelijkheid en vrijwaring	9
2.2	Auteursrecht	9
2.3	Conformiteitsverklaring	9
3	Transport, verpakking en opslag	10
3.1	Transportinspectie	10
3.2	Verpakking	10
3.3	Opslag	10
4	Technische Gegevens	11
4.1	Technische Gegevens	11
4.2	Functies van het apparaat	12
4.3	Onderdelenoverzicht	13
5	Installatieinstructie	15
5.1	Uitpakken	15
5.2	Afstellen	17
5.3	Elektrische aansluiting	18
6	Gebruiksaanwijzing	19
6.1	Bediening	19
7	Reiniging en onderhoud	22
7.1	Aanwijzingen betreffende de veiligheid tijdens het reinigen	22
7.2	Reiniging	22
7.3	Onderhoud	23
8	Mogelijke storingen	26
9	Verwijdering	28



Lees voor het gebruik de gebruiksaanwijzing door en bewaar hem op een goed bereikbare plaats!

Deze handleiding bevat de beschrijving van de installatie, de bediening en het onderhoud van het apparaat en dient als belangrijke informatiebron en naslagwerk. De kennis en het in acht nemen van alle hier beschreven veiligheidsvoorschriften en instructies is een voorwaarde voor veilig en juist gebruik van het apparaat. Bovendien zijn de bepalingen inzake ongevallenpreventie, gezondheids- en veiligheidsvoorschriften en wettelijke voorschriften die van kracht zijn op het toepassingsgebied van het apparaat van toepassing.

Lees deze gebruikershandleiding voordat u met het apparaat gaat werken, en vóór de inbedrijfsstelling, om schade aan personen en zaken te voorkomen. Onjuist gebruik kan beschadigingen veroorzaken.

Deze handleiding is een integraal onderdeel van het product en moet in de directe nabijheid van het apparaat worden bewaard en te allen tijde beschikbaar zijn. Wanneer het apparaat wordt overgedragen, is het ook noodzakelijk deze gebruiksaanwijzing erbij te leveren.

1 Veiligheid

Het apparaat is gemaakt volgens de laatste stand van de techniek. Het kan echter een bron van gevaar vormen als het apparaat niet in overeenstemming met zijn bestemming gebruikt wordt. Alle personen die het apparaat gebruiken, moeten zich houden aan de aanbevelingen en veiligheidsaanwijzingen in deze handleiding.

1.1 Symboolverklaring

Belangrijke veiligheids- en technische instructies zijn in deze gebruiksaanwijzing aangeduid door symbolen. Deze instructies moeten bij het gebruik van dit apparaat absoluut in acht worden genomen om letsel, ongelukken, of materiële schade te vermijden.



GEVAAR!

Het signaalwoord **GEVAAR** waarschuwt voor gevaren die leiden tot ernstige verwondingen of overlijden als ze niet worden vermeden.



WAARSCHUWING!

Het signaalwoord **WAARSCHUWING** waarschuwt voor gevaren die gematigd tot zwaar letsel of overlijden kunnen veroorzaken, als ze niet worden vermeden.



VOORZICHTIG!

Het signaalwoord **VOORZICHTIG** waarschuwt voor gevaren die licht of matig letsel kunnen veroorzaken, als ze niet worden vermeden.

ATTENTIE!

Het signaalwoord **ATTENTIE** geeft mogelijke materiële schade aan die kan optreden als u de veiligheidsinstructies niet volgt.

OPMERKING!

Het icoon **OPMERKING** informeert de gebruiker over aanvullende informatie en tips voor het gebruik van het apparaat.

NL

1.2 Veiligheidsaanwijzingen

Elektrische stroom

- Een te hoge netspanning of onjuiste installatie kan leiden tot elektrische schokken.
- Sluit het apparaat alleen aan als de specificaties op het typeplaatje overeenkomen met de netspanning.
- Om elektrische kortsluiting te voorkomen, moet het apparaat droog worden gehouden.
- Koppel het apparaat onmiddellijk los van het elektriciteitsnet als er tijdens het gebruik storingen optreden.
- Raak de stekker van het apparaat niet aan met natte handen.
- Raak het apparaat nooit aan nadat het in het water is gevallen. Onmiddellijk het apparaat van het elektriciteitsnet koppelen.
- Het herstellen en openen van de behuizing uitsluitend door specialisten en gespecialiseerde werkplaatsen laten uitvoeren.
- Draag het apparaat niet aan de verbindingskabel.

- Stel de verbindingkabel niet bloot aan warmte of scherpe randen.
- Knik, plet of knoop de verbindingkabel niet.
- Altijd de verbindingkabel volledig uitrollen.
- Plaats het apparaat of andere voorwerpen nooit op de verbindingkabel.
- Om het apparaat uit te schakelen van de elektrische voeding, altijd de stekker vastpakken.
- Controleer de voedingskabel regelmatig op beschadigingen. Het apparaat niet gebruiken wanneer de voedingskabel beschadigd is. Laat een beschadigde voedingskabel vervangen door de servicedienst of een gekwalificeerde elektricien om gevaar te voorkomen.

Bedienend personeel

- Het apparaat mag alleen worden bediend door gekwalificeerd en geschoold vakpersoneel.
- Dit apparaat mag niet worden bediend door personen (inclusief kinderen) met beperkte fysieke, sensorische of mentale vaardigheden, evenals door personen met beperkte ervaring en / of beperkte kennis.
- Kinderen moeten onder toezicht staan om ervoor te zorgen dat ze niet met het apparaat spelen of het starten.

Onjuist gebruik

- Onjuist gebruik of verboden gebruik kan het apparaat beschadigen.
- Het apparaat mag alleen worden gebruikt als het zich in goede staat bevindt en veilig werken mogelijk maakt.
- Het apparaat mag alleen worden gebruikt als alle aansluitingen zijn uitgevoerd volgens de voorschriften.
- Het apparaat mag alleen worden gebruikt als het schoon is.
- Gebruik alleen originele reserveonderdelen. Nooit zelf het apparaat repareren.
- Verboden om veranderingen of modificaties aan het apparaat aan te brengen.

1.3 Restrisico

De werkgever moet het personeel informeren over het restrisico en over de veiligheidsvoorzieningen en algemene regels ter voorkoming van ongevallen die zijn opgenomen in de gemeentelijke richtlijnen en wetgeving van het land waar het apparaat is geïnstalleerd.

Het is daarom de verantwoordelijkheid en aansprakelijkheid van de beheerder van het apparaat om:

- het verkrijgen van informatie over regelmatige training, eventueel in samenwerking met de fabrikant van het apparaat, om operators en degenen die verantwoordelijk zijn voor het onderhoud van het apparaat adequaat op te leiden;
- het verstrekken van persoonlijke beschermingsmiddelen in overeenstemming met Richtlijn 89/656/EEG en latere wijzigingen;
- het wordt aanbevolen dat het apparaat wordt gebruikt, onderhouden en gereinigd door gekwalificeerd personeel.

Restrisico veroorzaakt door lawaai
Het apparaat produceert een equivalent A-gewogen continu geluidsdruk niveau van minder dan 70 dB. Draag geschikte bescherming (oordopjes of koptelefoon) om gehoorschade te voorkomen.
Restrisico veroorzaakt door brand
De werkgever moet geschikte brandblussystemen, bijvoorbeeld draagbare blustoestellen voor eerste hulp, die geschikt zijn voor materialen die vlam kunnen vatten, installeren in de buurt van de werkplek van de apparatuur. Voor het blussen mag nooit water worden gebruikt.
Restrisico veroorzaakt door controlesystemen
Door een stopopdracht op het apparaat te activeren of door een stroomstoring. Zorg ervoor dat bewegende delen uitgeschakeld zijn voordat u erbij komt.
Overblijvend risico van hijswerkzaamheden
Er is een restrisico verbonden aan stoten, schuren, snijden, uitglijden tijdens onderhoud, reiniging en ander handmatig werk.

Restrisico door verwijdering van vaste beschermingsmiddelen

De operator mag in geen geval de vaste beschermingen openen of verwijderen of de veiligheidsinrichtingen wijzigen.

Risico op uitglijden / risico op vallen

Risico op uitglijden en/of vallen op de vloer. Bedieners of onderhoudstechnici moeten altijd persoonlijke beschermingsmiddelen aan hun voeten dragen, zoals slipvaste, slijtvaste schoenen die geschikt zijn voor deze gevaren.

Individuele veiligheidsmaatregelen

Het gebruik van persoonlijke beschermingsmiddelen en kleding heeft tot doel een bepaald lichaamsdeel te beschermen tegen bepaalde risico's die gepaard gaan met het uitvoeren van werkzaamheden.

Over het algemeen moeten ze alleen worden gebruikt wanneer maatregelen om het risico bij de bron te elimineren niet voldoende zijn om schadelijke stoffen en delen te elimineren en daarmee de veiligheid en gezondheid van de werknemer te waarborgen.

Het gebruik van de apparatuur omvat het gebruik van de volgende persoonlijke beschermingsmiddelen:

NL

Beschermende handschoenen	Beschermend schoeisel	Beschermende kleding
		

Waarschuwingstekens op het apparaat

De beschrijvingen die voorafgegaan worden door deze symbolen bevatten zeer belangrijke informatie en waarschuwingen, vooral met betrekking tot de veiligheid. Niet-naleving kan de volgende gevolgen met zich meebrengen:

- een bedreiging voor de veiligheid van de operatoren;
- annulering van de contractuele garantie;
- geen aansprakelijkheid van de fabrikant.



GEVAARLIJKE ELEKTRISCHE SPANNING

Gevaarlijke spanning binnenin. Aanraking leidt tot elektrische schokken of brandwonden. Haal de stekker van het apparaat uit het stopcontact voordat u onderhoud of schoonmaakwerkzaamheden uitvoert.



GEVAAR door draaiende en bewegende delen INKLEMMING van de armen



Verwijder nooit de bescherming van de rollen vóór het opstarten
Plaats nooit handen op bewegende rollen



GEVAAR OP LETSELS door bewegende delen wanneer de beschermingen verwijderd zijn

Voordat de beschermingen worden verwijderd, moet de machine worden losgekoppeld van de elektrische voeding. Installeer beschermende uitrusting vóór de inbedrijfstelling



BESCHERMENDE UITRUSTING NIET VERWIJDEREN

Verwijder het deksel van de onderhoudsruimte niet tijdens het gebruik.

1.4 Gebruik volgens bestemming

Elk gebruik van het apparaat voor andere doeleinden en / of afwijkend van het normale bedoelde gebruik zoals hieronder beschreven, is verboden en wordt beschouwd als onbedoeld gebruik.

Het volgende gebruik is in overeenstemming met het beoogde gebruik:

- Afvlakken, uitrollen en uitrekken van koud deeg voor pizza, scones, gistdeeg enz. in verschillende vormen en diktes

1.5 Oneigenlijk gebruik

Onjuist gebruik kan leiden tot schade aan personen en zaken veroorzaakt door gevaarlijke elektrische spanning, brand en hoge temperaturen. Met behulp van het apparaat kan alleen werk worden uitgevoerd dat in deze handleiding wordt beschreven.

Het volgende gebruik is niet in overeenstemming met het beoogde gebruik:

- Huishoudelijk gebruik,
- Het verwerking van ongeschikte voedingsmiddelen.

2 Algemeen

2.1 Aansprakelijkheid en vrijwaring

Alle gegevens en aanwijzingen die zijn opgenomen in deze gebruiksaanwijzing zijn samengesteld rekening houdend met de geldende voorschriften, de actuele technische stand van zaken en onze langdurige inzichten en ervaring. In het geval van het bestellen van speciale modellen of extra opties, en in het geval van het gebruik van de nieuwste technische kennis, kan het geleverde apparaat onder bepaalde omstandigheden verschillen van de uitleg en de talrijke tekeningen in deze handleiding. De producent is niet aansprakelijk voor de schade en storingen die zijn ontstaan als gevolg van:

- het niet in acht nemen van de aanwijzingen,
- oneigenlijk gebruik,
- het aanbrengen van technische wijzigingen door de gebruiker,
- de toepassing van ongeoorloofde reserveonderdelen.

Wij behouden ons het recht voor om technische veranderingen in het product aan te brengen die leiden tot verbetering van de gebruikseigenschappen en de verdere ontwikkeling van het apparaat.

2.2 Auteursrecht

De gebruiksaanwijzing en de erin opgenomen teksten, tekeningen, foto's en andere afbeeldingen zijn auteursrechtelijk beschermd. Niets (ook gedeeltelijk) uit deze uitgave mag in ongeacht welke vorm worden veelevoudigd, verwerkt en/of gepubliceerd zonder voorafgaande schriftelijke toestemming van de fabrikant. Overtreding van het bovenstaande verplicht tot schadevergoeding. Wij behouden ons het recht voor tot verdere vorderingen.

2.3 Conformiteitsverklaring

Het apparaat beantwoordt aan de actuele EU-normen en richtlijnen. Dit bevestigen we in de EG-verklaring van Conformiteit. Indien gewenst, sturen we u graag de betreffende Verklaring van Conformiteit toe.

3 Transport, verpakking en opslag

3.1 Transportinspectie

Als het apparaat afgeleverd is, onmiddellijk controleren of het compleet en zonder transportschade is. Als er duidelijk zichtbare transportschade is, het geleverde apparaat niet of alleen onder voorbehoud aannemen. De schade opschrijven op de transportdocumenten/ het leveringsdocument van de leverancier. Vervolgens reclameren. Verborgene gebreken onmiddellijk nadat ze zijn geconstateerd, reclameren, omdat eisen tot schadevergoeding alleen binnen de reclamatieperiode mogelijk zijn.

Neem contact op met onze klantenservice als er onderdelen of accessoires ontbreken.

3.2 Verpakking

Gooi de buitenste doos van uw apparaat niet weg. U kunt het nodig hebben tijdens een verhuizing, of als u het apparaat naar ons servicecentrum wilt sturen bij schade.

De verpakking en de afzonderlijke componenten zijn gemaakt van recyclebare materialen. In het bijzonder: kunststof folie en zakken, kartonnen verpakking.

Als u de verpakking wilt weggooien, dient u de geldende voorschriften in uw land in acht te nemen. Verpakkingsmateriaal dat hergebruikt kan worden, recyclen.

3.3 Opslag

Zorg ervoor dat de verpakkingen verzegeld zijn tot de installatie en houd ze in overeenstemming met de op de buitenkant aangebrachte plaatsingmarkering en opslagmarkering. Bewaar de pakketten alleen onder de volgende voorwaarden:

- in een afgesloten ruimte
- droog en stofvrij
- verwijderd houden van corrosief materiaal
- op een plaats beschermd tegen zonlicht
- beschermd tegen mechanische schokken.

Bij langere bewaring (> 3 maanden) regelmatig de algemene toestand van alle bestanddelen en van de verpakking controleren. Als het nodig is de verpakking vervangen voor een nieuwe.

4 Technische Gegevens

4.1 Technische Gegevens

Naam:	Deeguitrolmachine 3000
Artikelnummer:	101880
Materiaal:	roestvrij staal
Materiaal van de rollen:	kunststof
Diameter van het deeg van - tot, in mm:	140 - 300
Instelling van de dikte van het deeg van – tot , in mm:	0,5 - 4
Gewicht van het deeg van- tot, in g:	80 - 210
Aantal deegrollen:	2
Lengte deegrollen onderaan, in mm:	300
Arm die het deeg begeleidt:	ja
Aansluitingswaarde:	0,37 kW 230 V 50 Hz
Afmetingen (b x d x h) in mm:	450 x 470 x 687
Gewicht in kg:	25,8

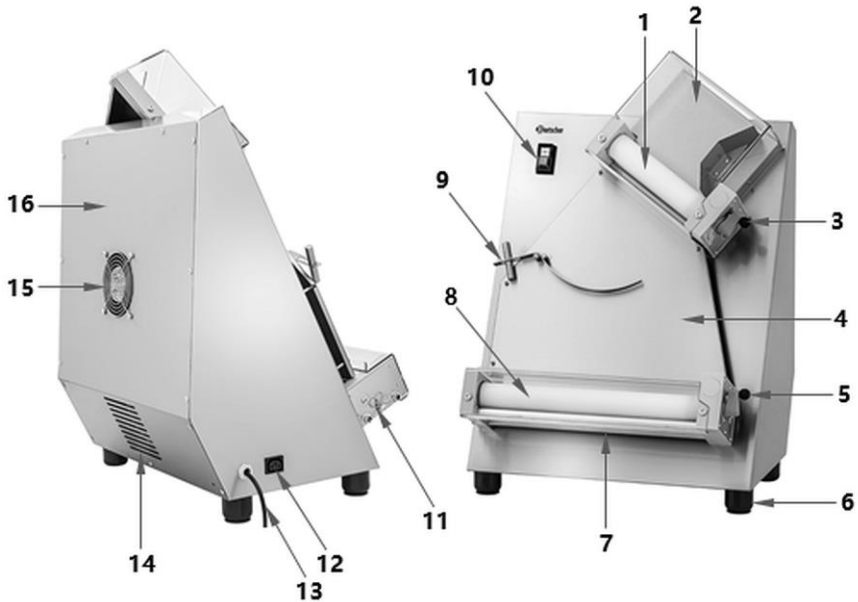
Naam:	Deeguitrolmachine 4000
Artikelnummer:	101881
Materiaal:	roestvrij staal
Materiaal van de rollen:	kunststof
Diameter van het deeg van - tot, in mm:	260 - 400
Instelling van de dikte van het deeg van – tot , in mm:	0,5 - 4
Gewicht van het deeg van- tot, in g:	80 - 400
Aantal deegrollen:	2
Lengte deegrollen onderaan, in mm:	400
Arm die het deeg begeleidt:	ja
Aansluitingswaarde:	0,37 kW 230 V 50 Hz
Afmetingen (b x d x h) in mm:	540 x 470 x 810
Gewicht in kg:	32,0

Recht op technische veranderingen voorbehouden!

4.2 Functies van het apparaat

Met de deegroller kunnen degen met een diameter tot 300 of 400 mm met minimale tijd en moeite worden bereid. Veelzijdige productie - van tarte flambée tot pizzadeeg en deeg voor scones - is heel eenvoudig en mogelijk dankzij de deegdikte-instelling op beide deegrollen.

4.3 Onderdelenoverzicht



Afb. 1

1. Bovenste stel rollen
2. Beschermdoeksel van de bovenste rollen
3. Instelhendel voor afstand tussen bovenrollen
4. Deeggoot
5. Instelhendel voor afstand tussen onderste rollen
6. Voeten (4x)
7. Beschermdoeksel van de onderste rollen
8. Onderste stel rollen
9. Arm die het deeg begeleidt
10. Bedieningsknoppen
11. Afdichtingsveren voor het onderste paar rollen
12. Aansluiting voor pedaalbediening (optioneel)
13. Stroomkabel
14. Ventilatie-openingen
15. Ventilator
16. Beschermpak achteraan

Beveiligingen

Verwijder geen beschermende- en beveiligingselementen van het apparaat. Als ze worden verwijderd vanwege speciaal onderhoud, moeten passende maatregelen worden genomen om het risico tot een minimum te beperken. Na de onderhoudswerkzaamheden moeten de verwijderde beveiligingen weer op de eenheid worden aangebracht.

Aan/uit-schakelaar: De spatwaterdichte schakelaar is ontworpen om de eenheid in en uit te schakelen.

Walsbeveiligingen: Beide rollensets worden beschermd door een beschermkap om te voorkomen dat er in gereikt wordt. Een waarschuwingssticker geeft het risico van beknelling van de armen aan als deze waarschuwing niet in acht wordt genomen. **Het is ten strengste verboden deze bescherming van de machine te verwijderen.**

Beschermkap achteraan: Deze beschermkap beschermt de bewegende delen van het apparaat. **Het is ten strengste verboden om deze veiligheidsafdekking tijdens het gebruik te verwijderen..**

5 Installatieinstructie



VOORZICHTIG!

In het geval van onjuiste installatie, bediening, onderhoud of bij het niet juist hanteren van het apparaat kan dat leiden tot letsel en beschadigingen.

De plaatsing en de installatie, alsook reparaties mogen uitsluitend worden uitgevoerd door een geautoriseerde technische service volgens de geldende voorschriften in het land van plaatsing.

AANWIJZING!

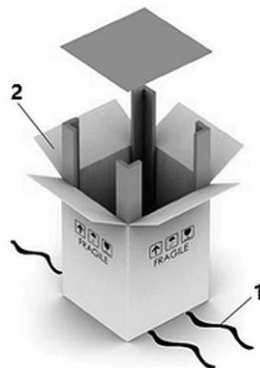
De fabrikant aanvaardt geen aansprakelijkheid of garantie voor schade die kan worden toegeschreven aan het niet naleven van de aanwijzingen of onjuiste installatie.

5.1 Uitpakken

- Het toestel wordt verpakt geleverd in een kartonnen doos met een triplex pallet, zodat het veilig vervoerd kan worden.
- Tijdens het transport moet de verpakking van het apparaat worden afgedekt en beschermd tegen weersinvloeden.
- Het is ten strengste verboden om er andere dozen of andere materialen op te plaatsen. Met de verpakking moet voorzichtig omgesprongen worden.
- Het transport moet worden uitgevoerd met een vorkheftruck of pallet, waarbij ervoor moet worden gezorgd dat de bevestigingen van de hefinrichting overeenkomen met afb. 2.
- Tijdens het hanteren moet de lading op een minimale hoogte boven de grond worden gehouden voor een betere stabiliteit van de lading.
- Hijs- en transportwerkzaamheden moeten worden uitgevoerd door bevoegd personeel met de juiste uitrusting.



Afb. 2



Afb. 3

- Ga als volgt te werk om het apparaat uit te pakken (afb. 3):
 - snij de riemen (1) door die de doos vasthouden;
 - de doos openen (2),
 - de nietjes verwijderen;
 - de doos verwijderen (2);
 - controleren of alle onderdelen intact zijn;
 - controleren of de leveringsomvang overeenkomt met de informatie op de leveringsbon (paklijst).



VOORZICHTIG!

Gevaar voor verstikking!

Houdt verpakkingsmateriaal zoals plasticfolie en piepschuim uit handen van kinderen.

- Als er beschermfolie op het apparaat zit, verwijdert u deze. De folie dient langzaam van het apparaat te worden getrokken zodat er geen lijmresten achterblijven. Eventuele lijmresten verwijderen met een geschikt oplosmiddel.
- Pas op dat u het typeplaatje en de waarschuwingeninstructies op het apparaat niet beschadigt.

Bevestiging van de voeten

Leveringsomvang

- 4x voeten van kunststof
- 4x zeskantkopschroeven
- 4x rubberen ringen

Volg deze stappen om de voeten vast te zetten.

1. Steek een zeskantbout in elk van de 4 plastic voet zodat ze er stevig in vastzitten.
2. Schroef met een schroevendraaier de plastic voeten in de schroefdraden onder het apparaat afb. 4.
3. Plaats vervolgens 4 rubberen ringen in de plastic voetjes.



Afb. 4

5.2 Afstellen

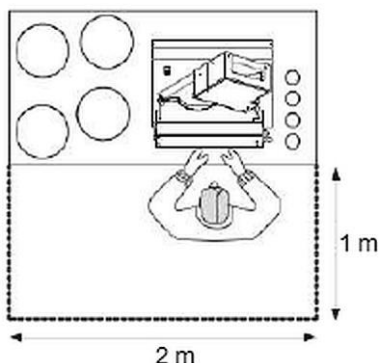
- Het apparaat nooit in een vochtige of natte omgeving neerzetten.
- Het apparaat moet zo worden ingesteld dat de verbindingen gemakkelijk toegankelijk zijn om snel uit te schakelen als dat nodig is.
- Plaats het apparaat op een oppervlak met de volgende eigenschappen:
 - recht, met voldoende draagkracht, bestand tegen water, droog en bestand tegen hoge temperaturen
 - groot genoeg om probleemloos met het apparaat te werken
 - goed bereikbaar
 - goede ventilatie.
- Houd voldoende afstand tot de randen van de tafel. Het apparaat kan kantelen en vallen.

- Zorg ervoor dat het draagvlak het gewicht van het apparaat kan dragen.

- Plaats de eenheid zorgvuldig volgens de instructies in Figuur 5, die de minimumafstanden aangeven die de operator of technicus nodig heeft om elke werk- en/of onderhoudsvolgorde correct uit te voeren.

Dankzij de stabiliteit van het apparaat onder werkomstandigheden kan het worden gebruikt zonder risico op kantelen.

Daardoor hoeft het apparaat niet aan een werktafel te worden bevestigd.



Afb. 5

5.3 Elektrische aansluiting

- Controleer of de technische specificaties van het apparaat (zie naamplaatje) overeenstemmen met de gegevens van de lokale stroomvoorziening.
- Sluit het apparaat aan op een enkele, voldoende beschermde aansluiting met een beveiligd contact. Sluit het apparaat niet aan op een meervoudige aansluiting.
- Leg de verbindingkabel zo dat niemand erop kan lopen of erover kan struikelen.
- Het apparaat is uitgerust met een aansluitkabel met netstekker.
- Aan de voorkant van het apparaat moet een aan/uit-schakelaar worden geïnstalleerd. Deze overstroombeveiliging moet worden geïnstalleerd in overeenstemming met de technische vereisten. Met de aan/uit-schakelaar kan de elektrische apparatuur van het apparaat worden losgekoppeld (geïsoleerd) van de stroombron en hij wordt niet gebruikt om de werking van het apparaat normaal te onderbreken.

6 Gebruiksaanwijzing

6.1 Bediening

Vóór het eerste gebruik

1. Voordat u het apparaat gebruikt, maakt u het grondig schoon volgens de instructies in hoofdstuk 6 "**Reiniging**".
2. Veeg gereinigde onderdelen en oppervlakken voorzichtig af met schoon water en een doek om resten reinigingsmiddel volledig te verwijderen.
3. Droog het apparaat vervolgens met een pluisvrije doek.

Functies van bedieningsknoppen

De bedieningsknoppen bevinden zich aan de linkerkant van de deegroller.

De operator kan het apparaat in- of uitschakelen door op de respectievelijke knoppen te drukken (Afbeelding 6).

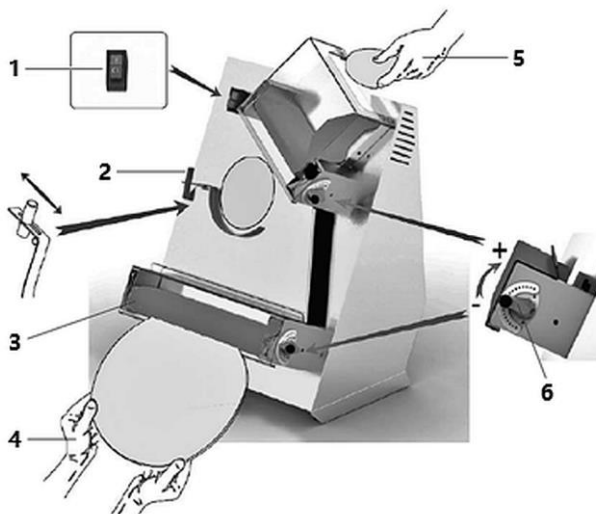


1. Start-knop "I" (wit)
2. Stop-knop "O" (zwart)

Afb. 6

Laat het apparaat enkele minuten leeg draaien vóór gebruik om een normale werking te garanderen.

De werking van het apparaat



Afb. 7

1. Gebruik de juiste hendel (6, afb. 7) om de afstand tussen de bovenste en onderste stellen rollen aan te passen, afhankelijk van de dikte van de te verwerken deegstukken.

TIP!

Stel een grotere afstand in voor het bovenste stel rollen en een kleinere afstand voor het onderste stel rollen.

2. Pas de positie van het contragewicht aan het bovenste uiteinde van de gebogen deeggeleidearm (2) aan, afhankelijk van het gewicht van de uit te rollen deegplaten.
3. Zorg ervoor dat de afdichtingen zich in de juiste positie bevinden en dat de veren (3) goed gespannen zijn.
4. Zet de aan/uit-schakelaar aan om de stroomvoorziening te garanderen.
5. Duw de Start-knop "I" in om het apparaat te starten.
6. Plaats de licht met bloem bestoven deeghelft in de bovenste opening op het bovenste stel rollen (5).

TIP!

Druk de rand van de deegbal tegen de rollen om het inbrengen te vergemakkelijken.

Gebruiksaanwijzing

Het deeg wordt door de rollen op de plaat uitgerold. Het glijdt op de deeggeleidearm en vervolgens door de deeggoot op de onderste rollen. Hier wordt het deeg door de rollen verwerkt tot de gewenste deeglap.

7. Haal de deeglap van het onderste stel rollen (4).
8. Werk geleidelijk de bereide hoeveelheid deeg door.
9. Wanneer de verwerking is voltooid, schakelt u het apparaat uit met de STOP-knop "O" (1).
10. Als het apparaat niet meer gebruikt wordt, onderbreek dan de stroomtoevoer door de stroomschakelaar in de stand "O" (OFF) te zetten.

Pedaalbediening (optioneel), afb. 8



Afb. 8

NL

Het apparaat kan worden bediend met een pedaal.

1. Wanneer het apparaat is uitgeschakeld, sluit u de IEC-connector (1) van de pedaalcontroller aan op de IEC-aansluiting (2).
2. Sluit het apparaat aan op de voeding.
3. Druk met uw voet op het pedaal (3) om het apparaat te starten.
4. Wanneer de voet van het pedaal (3) wordt gehaald, stopt de bediening.

OPMERKING!

Om onbedoeld opstarten van de eenheid te voorkomen, trekt u de IEC-stekker (1) uit de IEC-contactdoos (2) telkens nadat u de pedaalbediening hebt gebruikt.

7 Reiniging en onderhoud

7.1 Aanwijzingen betreffende de veiligheid tijdens het reinigen

- Voordat het apparaat kan worden gereinigd, dient het apparaat van het lichtnet te worden gehaald.
- Het apparaat geheel laten afkoelen.
- Zorg ervoor dat er geen water in het apparaat komt. Dompel het apparaat niet in water of andere vloeistoffen om het te reinigen. Gebruik geen waterstraal onder druk om het apparaat te reinigen.
- Gebruik geen scherpe of metalen voorwerpen (mes, vork, enz.) om het apparaat schoon te maken. Scherpe voorwerpen kunnen het apparaat beschadigen en leiden tot elektrische schokken wanneer ze in contact komen met geleidende componenten.
- Gebruik geen schuurmiddelen, oplosmiddelen of bijtende schoonmaakmiddelen. Dit kan het oppervlak beschadigen.

OPMERKING!

Alle onderhoud, reiniging en vervanging van onderdelen moet worden uitgevoerd terwijl het apparaat volledig is uitgeschakeld en losgekoppeld van de voeding.

Voordat u onderhoudswerkzaamheden uitvoert, onderdelen reinigt of vervangt, moet u aandacht besteden aan de waarschuwingen in deze handleiding en de waarschuwingsborden op het apparaat.

Waarschuwingstekens en veiligheidsvoorzieningen mogen om geen enkele reden worden verwijderd of gemanipuleerd tijdens onderhoud, reiniging en vervanging van onderdelen.

7.2 Reiniging

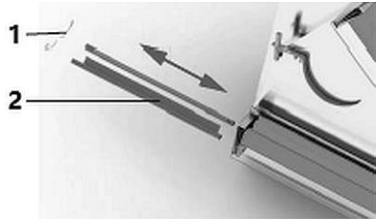
1. Het apparaat moet aan het einde van de werkdag worden gereinigd, indien nodig ook tussen de werkcycli door.
2. Verwijder eventuele etensresten van het oppervlak en de rollen met een plastic schraper.
3. Reinig alle oppervlakken en delen van het apparaat die in contact komen met voedsel of voedselgebieden (beschermkappen, oppervlakken, rollen) met een vochtige, zachte doek (niet druipnat).
4. Desinfecteer gereinigde oppervlakken en onderdelen met een desinfectiemiddel dat geschikt is voor de voedingsmiddelensector.

Reiniging en onderhoud

5. Reinig de behuizing met een zachte, vochtige doek en een mild schoonmaakmiddel.
6. Reinig de rolafdichtingen.

Handel volgens onderstaande instructies:

- maak de veren (1, Fig. 9) op de onderste rollen los;
- trek de afdichtingen (2) uit hun zitting;
- reinig de afdichtingen met een vochtige doek;
- zet de afdichtingen er weer op;
- bevestig de veren.



Afb. 9

OPGELET!

Controleer vóór elke cyclus of de afdichtingen goed zijn aangebracht en de veren goed vastzitten.

7.3 Onderhoud

Vereisten betreffende personeel dat de conservatie uitvoert

Onder onderhoud moet niet alleen de regelmatige inspectie van de normale werking van het apparaat worden verstaan, maar ook het wegnemen van oorzaken die ervoor hebben gezorgd dat het apparaat is gestopt. Het personeel moet deze gebruiksaanwijzing lezen en begrijpen en op de hoogte zijn van de restricties.

Het is belangrijk dat onderhoudswerkzaamheden, het vervangen van onderdelen, het afstellen van de aandrijving en het oplossen van problemen worden uitgevoerd door getraind, competent en door de werkgever geautoriseerd vakpersoneel.

De onderhoudstechnicus heeft de volgende taken:

- het afstellen van de eenheid en de kalibratie van de interne tandwielkast, zelfs in gevaarlijke omgevingen, met vaste beschermkappen in gesloten en vergrendelde positie en met bewegende delen losgekoppeld van de voeding;
- het uitvoeren van reiniging van interne machineonderdelen, onderhoud, service-interventies, oplossen van problemen en vervangen van versleten of beschadigde onderdelen.
- elke vervanging mag alleen worden uitgevoerd met originele onderdelen van de fabrikant.

Onderhoudswerkzaamheden

Verwijderen van beschermkappen en veiligheidsinrichtingen.	Sommige vaste beschermkappen moeten vóór bepaalde handelingen worden verwijderd. Zodra de operatie is voltooid, moeten de beschermkappen worden teruggebracht naar hun oorspronkelijke positie en op hun plaats worden vergrendeld met behulp van de bevestigingssystemen.
Loskoppeling van externe bronnen	Voordat de vaste beschermkappen worden verwijderd, moet de persoon die verantwoordelijk is voor het onderhoud de eenheid volledig loskoppelen van de externe elektrische voeding. <ul style="list-style-type: none">– zet de beveiligingsinrichting die is aangesloten vóór de voedingskabel van de elektrische apparatuur in de stand (O - OFF);– de hoofdschakelaar loskoppelen.

Routinematig onderhoud uitgevoerd door de operator

Frequentie	Controle / inspectie	Uitvoering
Vóór elke dienst (ploegendienst)	Controleer het werkgebied: <ul style="list-style-type: none">• het moet schoon zijn en stofvrij	Reinig werkgebieden en alle externe onderdelen van de machine
Minstens 1 keer per week	De werking controleren: <ul style="list-style-type: none">• Veiligheidsvoorzieningen• Werking van de stop-functie	Visuele controle en functionele veiligheidstest
Minstens 1 keer per week	Visuele controle op volledigheid: <ul style="list-style-type: none">• Alle markeringen moeten intact en onversleten zijn	In geval van diskwalificatie, vraag de servicetechnicus om identieke exemplaren te vervangen.
Minstens 1 keer per week	Visuele controle op volledigheid: <ul style="list-style-type: none">• Invoersysteem boven en onder de rollen	Als er krassen of inkepingen zijn, moeten de rollen worden vervangen

Onderhoudsintervallen

Frequentie	Controle / inspectie	Uitvoering
Minstens 1 keer per maand	Controleren: <ul style="list-style-type: none">• binnenkant van de behuizing• motorbehuizing	Houd alle interne onderdelen en de motorbehuizing schoon en droog. Eventueel stof verwijderen met een stofzuiger
Minstens 1 keer per maand	Controleer de werkingsgraad: <ul style="list-style-type: none">• mechanische verbindingen	Controleer met geschikt gereedschap de klemmenstroken, bouten, moeren en aansluitingen en draai ze zo nodig vast.
Minstens om de 3 maanden	De werking controleren: <ul style="list-style-type: none">• Motorstarter, alle relais van het besturingscircuit	Voer een visuele inspectie uit om te controleren of de relais en besturingscircuits in goede staat zijn.
Minstens om de 3 maanden	Algemene controles: <ul style="list-style-type: none">• elektrisch systeem	Zet alle elektrische apparatuur in werking. Elektrische apparatuur is onderhevig aan slijtage
Minstens om de 6 maanden	Controleer de werkingsgraad: <ul style="list-style-type: none">• potentiaalvereffening en beveiligingscircuit	Meet met een geschikt instrument de weerstand van het systeem om te controleren of de verkregen waarden voldoen aan de toleranties van de normen die gelden in het land waar het apparaat is geïnstalleerd.
Minstens om de 6 maanden	Controleren: <ul style="list-style-type: none">• elektrische isolatie van motoren	Meet de isolatie van de motoren met een geschikt instrument om te controleren of de verkregen waarden overeenkomen met de toleranties van de normen die gelden in het land waar het apparaat is geïnstalleerd.

Frequentie	Controle / inspectie	Uitvoering
Minstens om de 6 maanden	Controleren: <ul style="list-style-type: none"> registratie van afzonderlijke motorfasen 	Meet met een geschikt gereedschap de opname op elke motortoevoerleiding. Waarden buiten het bereik van 10% duiden op schade aan de motoren.
Minstens om de 12 maanden	Controleer de werkingsgraad: <ul style="list-style-type: none"> aansluitingen van elektrische componenten binnen en buiten het omhulsel 	Controleer of er niets is losgekomen. Draai anders de verbindingen opnieuw aan

8 Mogelijke storingen

De onderstaande tabel beschrijft mogelijke oorzaken en methoden voor het verwijderen van storingen of fouten die optreden tijdens de werking van het apparaat. Neem contact op met het servicecentrum als storingen niet kunnen worden verholpen.

Vermeld aub het artikelnummer, modelnaam en serienummer. Deze gegevens staan op het typeplaatje van het apparaat.

Storing	Reden	Verwijdering
Geen stroom	Algemene stroomonderbreking	Neem contact op met uw elektriciteitsleverancier
	Zekering of stroomonderbreker geactiveerd	Verwijder de oorzaak van de interventie van het veiligheidsapparaat, reset opnieuw Neem contact op met een elektricien als het probleem aanhoudt.
Onderbreking van de werking	Interwencja urządzenia zabezpieczającego w urządzeniu	Verwijder de oorzaak van de interventie van het veiligheidsapparaat, reset opnieuw Neem contact op met een elektricien als het probleem aanhoudt.

Mogelijke storingen

Storing	Reden	Verwijdering
Het apparaat werkt niet: de rollen draaien niet	Geen stroom	De elektrische voeding controleren en resetten
	Hoofdschakelaar op "O" (UIT)	Zet de hoofdschakelaar op "I" (ON).
	Zekeringen of stroomonderbreker werken niet	Zekeringen vervangen, toestand van stroomonderbreker controleren controle
	Start-knop of elektrische pedaal werken niet	Controleer de werking van de bedieningselementen
	De thermische stroomonderbreker is geactiveerd vanwege oververhitting	Laat het apparaat volledig afkoelen voordat u het opnieuw opstart
Het apparaat werkt, maar een of beide rollen draaien niet	De aandrijfriem kan gebroken zijn	Neem contact op met serviceafdeling

9 Verwijdering

Elektrische apparaten



Elektrische apparaten zijn gemarkeerd met dit symbool. Elektrische apparatuur moet op een correcte en milieuvriendelijke manier worden verwijderd en gerecycled. Niet-gevaarlijke apparaten mogen niet bij het huishoudelijk afval worden gegooid. Koppel het apparaat los van de voeding en verwijder de verbindingkabel van het apparaat.

Elektrische apparaten moeten naar aangewezen inzamelpunten worden gebracht.