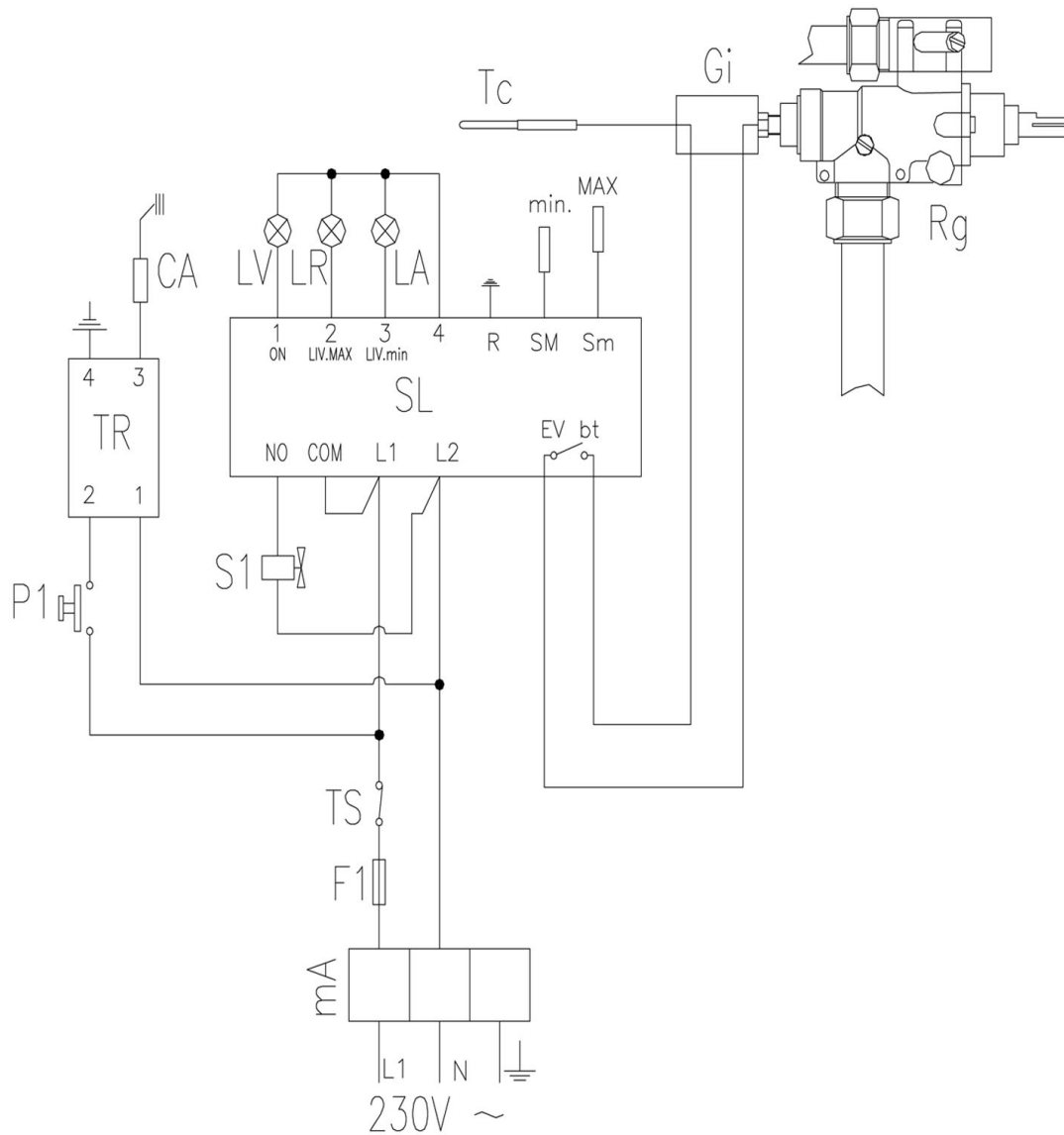


**CARICO AUTOMATICO  
AUTOMATIC LOADING  
CHARGEMENT AUTOMATIQUE  
AUTOMATISCHES LADEN  
CARGA AUTOMÁTICA**



**TABELLA – DATI ELETTRICI / TABLE – ELECTRICAL DATA / TABLEAU – DONNEES ELECTRIQUES / TABELLE – ELEKTRISCHE ARBEITSKRÄFTE DER DATEN / TABLA – DATI ELECTRICO**

Descrizione / Description / Beschreibung / Descripción	Unità di misura / Unit of measurement / Unité de mesure / Maßeinheiten / Unidad de medida	
Assorbimento elettrico / Power / Absorbement électrique / Aufnahme / Potencia	<b>W</b>	<b>200</b>
Tensione / Voltage-Input / Tension / Spannung / Tensión		<b>AC 230 V / 60 Hz</b>

**SCHEMA ELETTRICO / WITING DIAGRAM / SCHEMA ELECTRIQUE / ELEKTRISCHER SCHALTPLAN / ESQUEMA ELECTRICO**

LEGENDA / LEGENDE / LEYENDA			
<b>mA</b>	Morsettiera arrivo linea Terminal board line arrival Bornier arrivée ligne Klemme Eingang Stromleitung Borne final de línea	<b>Tc</b>	Termocoppia di sicurezza Safety thermocouple Thermocouple de sécurité Thermoelement Sicherheitsthermostat Termocoppia de seguridad
<b>F1</b>	Fusibile 3,15 A-T Fuse 3,15 A-T Sicherung 3,15 A-T Fusible 3,15 A-T	<b>Gi</b>	Giunto interrotto termocoppia Interrupt joint thermocouple Joint interrompu thermocouple Verbindung Unterbrechung Thermoelement Junta interupta termocoppia
<b>SL</b>	Centralina controllo livello Level control device Centrale controle niveau Steuereinheit Niveaueontrolle Centralita control nivel	<b>Rg</b>	Rubinetto gas Gas tap Robinet gaz Gashahn Liave gas
<b>LV</b>	Led spia verde presenza tensione In-tension green lamp signal Led témoin vert présence tension Led grün. Spannung vorhanden Led espia verde presenza tension	<b>Pa</b>	Pulsante accensione Switching on button Bouton d'allumage Drucktaster Zündung Pulldor encendido
<b>LR</b>	Led spia arancio riserva acqua Finishing water orange lamp signal Led témoin orange réserve d'eau Led orange. Wasser fehlt Led espia naranja agua casi terminada	<b>TR</b>	Trasformatore per accensione Transformer for ignition Transformateur pour allumage Transformator für Zündung Transformador de encendido
<b>LA</b>	Led spia rossa mancanza acqua Missing water red lamp signal Led témoin rouge manque d'eau Led rot. zu wenig Wasser Led espia roja falta agua	<b>Ca</b>	Candela di accensione Ignitor candle Bougie d'allumage Zündkerze Candela de encendido
<b>TS</b>	Termostato di sicurezza Safety thermostat Thermostat de sécurité Sicherheitsthermostat Termostato de seguridad	<b>S1</b>	Elettrovalvola carico interapedine <i>optional</i> Double racket charge solenoid valve <i>optional</i> Electro-soupape chargement double paroi <i>optional</i> Elektroventil Befüllung Zwischenmantel <i>optional</i> Electrovalvula carga doble pared <i>optional</i>