

**288-W - 391-W - 479-W**



**700967 - 700968 - 700969**

Bartscher GmbH  
Franz-Kleine-Str. 28  
D-33154 Salzkotten  
Германия

тел. +49 5258 971-0  
факс: +49 5258 971-120  
**Горячая линия:** +49 5258 971-197  
[www.bartscher.com](http://www.bartscher.com)



Версия: 1.0

Дата составления: 2024-11-07

---

## Оригинальная инструкция по эксплуатации

1	Безопасность .....	2
1.1	Значение символики .....	2
1.2	Рекомендации по технике безопасности.....	3
1.3	Использование по назначению .....	6
1.4	Использование не по назначению .....	6
2	Общие сведения .....	7
2.1	Ответственность и гарантийные обязательства .....	7
2.2	Защита авторских прав.....	7
2.3	Декларация соответствия.....	7
3	Транспортировка, упаковка и хранение .....	8
3.1	Транспортная инспекция .....	8
3.2	Упаковка.....	8
3.3	Хранение .....	8
4	Технические данные.....	9
4.1	Технические характеристики.....	9
4.2	Функции прибора.....	11
4.3	Обзор компонентов прибора .....	12
5	Инсталляция и обслуживание .....	14
5.1	Инсталляция.....	14
5.2	Обслуживание .....	15
6	Очистка и технический уход.....	22
6.1	Рекомендации на тему безопасности во время очистки.....	22
6.2	Очистка .....	22
6.3	Консервация .....	25
7	Возможные неисправности .....	26
8	Утилизация.....	28



**Перед началом эксплуатации следует прочитать инструкцию по обслуживанию, и хранить ее в доступном месте недалеко от прибора!**

Эта инструкция по эксплуатации описывает установку прибора, обслуживание и уход за прибором, а также является важным источником информации и справочником. Знание и выполнение всех содержащихся в ней рекомендаций относительно безопасности и обслуживания является условием безопасной и правильной работы с прибором.

Перед началом работы с прибором, особенно перед его включением, следует прочитать данную инструкцию по обслуживанию во избежание телесных повреждений и вещественного ущерба! Неправильная эксплуатация может стать причиной повреждений.

На каждом этапе эксплуатации вся важная информация, содержащаяся в инструкции по эксплуатации, должна быть доступна для соответствующего персонала. Ответственность за ее доступность несет оператор.

Кроме инструкции по эксплуатации следует соблюдать общие и другие действующие положения законодательства, касающиеся безопасности труда и защиты окружающей среды.

RU

## 1 Безопасность

Прибор изготовлен согласно действующим в данный момент правилам техники. Несмотря на это прибор может представлять опасность, если им пользоваться не в соответствии с инструкцией или не по прямому назначению. Все лица, пользующиеся прибором, должны учитывать содержащуюся в данной инструкции информацию, и соблюдать указания по безопасности.

### 1.1 Значение символики

Важные указания по безопасности, а также предупредительная информация обозначены в данной инструкции соответствующими символами / знаками. Соблюдайте эти указания с целью предотвращения несчастных случаев, телесных травм и вещественного ущерба.



**ОПАСНОСТЬ!**

Символ **ОПАСНОСТЬ** предупреждает об угрозах, которые в случае несоблюдения осторожности, могут стать причиной тяжелых телесных повреждений или смертельного исхода.



### **ОСТОРОЖНО!**

Символ **ОСТОРОЖНО** предупреждает об угрозах, которые, в случае неосторожности могут стать причиной средней тяжести травм, тяжелых телесных повреждений или смертельного исхода.



### **ПРЕДУПРЕЖДЕНИЕ!**

Символ **ПРЕДУПРЕЖДЕНИЕ** предупреждает об угрозах, которые в случае пренебрежения этим предупреждением, могут стать причиной легких или средней тяжести травм.

### **ВНИМАНИЕ!**

Символ **ВНИМАНИЕ** указывает на возможный материальный ущерб, который может возникнуть при несоблюдении инструкций по технике безопасности.

### **ПРИМЕЧАНИЕ!**

Символ **ПРИМЕЧАНИЕ** означает возможность получения пользователем дополнительной информации или рекомендаций касательно эксплуатации прибора.

RU

## 1.2 Рекомендации по технике безопасности

### Электрический ток

- Слишком высокое напряжение в сети или неправильная установка прибора могут стать причиной поражения электрическим током.
- Перед установкой сравнить параметры местной электросети с техническими параметрами прибора (смотрите заводскую табличку). Прибор подключать только в случае соответствия.
- Во избежание коротких замыканий содержите прибор в сухом состоянии.
- Если во время работы возникают неисправности, немедленно отключите прибор от источника электропитания.
- Не прикасаться к вилке прибора мокрыми руками.
- Никогда не прикасайтесь к прибору, который упал в воду. Немедленно отсоедините прибор от источника электропитания.
- Любого вида ремонтные работы, а также открытие корпуса могут быть выполнены только специалистами и соответствующими мастерскими.

- Не переносить прибор, держа его за присоединительный провод.
- Не допускать контакта провода с источниками тепла и острыми краями.
- Провод не подвергать изгибам, запутыванию, не завязывать его.
- Провод должен всегда находиться в разложенном состоянии.
- Никогда не устанавливать прибор или другие предметы на проводе.
- С целью отсоединения прибора от источника электропитания всегда следует пользоваться вилкой.
- Провод питания регулярно проверять на предмет повреждений. Не использовать прибор с поврежденным проводом питания. Если провод поврежден, во избежание опасности, его замену следует поручить персоналу сервисного обслуживания или электрику.

### **Опасность возникновения пожара / опасность в связи с наличием легковоспламеняющихся материалов / опасность взрыва!**

- Внутри прибора не использовать какие-либо электрические приборы.
- Не следует хранить или использовать бензин или другие легко воспламеняющиеся газы или жидкости вблизи этого или другого прибора. Газы могут быть пожаро- и взрывоопасными.
- Не вкладывать в прибор взрывоопасные материалы, как напр., аэрозоли, наполненные горючими вспенивающими веществами. Из емкостей с легковоспламеняющимися газами и жидкостями при низких температурах может выделяться содержимое, которое может воспламениться от искр, создаваемых электрическими приборами. Опасность взрыва!
- В случае утечки хладагента необходимо вынуть вилку из розетки. Удалить все источники возгорания, которые находятся поблизости, проветрить помещение и связаться с сервисной службой. Избегайте попадания хладагента в глаза, так как это может привести к серьезным травмам глаз.
- Никогда не использовать легко возгорающиеся жидкости для очистки прибора. Образующиеся из них пары могут быть пожаро- и взрывоопасны.
- В случае пожара, перед началом действий, направленных на ликвидацию огня, отключить прибор от источника электропитания. Никогда не гасить огонь водой, пока прибор подключен к электросети. После гашения пожара позаботиться о достаточном поступлении свежего воздуха.
- Не следует ускорять процесс размораживания с помощью механических устройств или источников тепла (свечи или нагреватели) или любым другим способом. Образующийся пар может вызвать короткое замыкание, а высокая температура может повредить прибор.
- Во время работы все вентиляционные отверстия должны быть открыты.
- Никогда не следует нарушать систему охлаждения в приборе.

### Обслуживающий персонал

- Прибор может обслуживаться только квалифицированным персоналом.
- Прибор не предназначен для обслуживания лицами (также детьми) с ограниченными физическими, сенсорными или умственными способностями, а также лицами с недостаточным опытом и/или ограниченными знаниями.
- Дети должны находиться под наблюдением взрослых, чтобы иметь уверенность, что они не играют прибором или не включают его.

### Неправильное использование

- Использование не по назначению или запрещенная эксплуатация могут стать причиной повреждения прибора.
- Прибором можно пользоваться только при условии, что его техническое состояние не вызывает сомнений и гарантирует безопасную работу.
- Прибором можно пользоваться только в случае, когда все присоединения были выполнены в соответствии с предписаниями.
- Прибор можно использовать только при условии что он чист.
- Применять только оригинальные запчасти. Никогда не следует самостоятельно ремонтировать прибор.
- Нельзя вводить какие-либо изменения или модифицировать прибор.
  
- Не выполнять отверстия в приборе и не устанавливать на него какие-либо предметы.
- На приборе не следует устанавливать никаких тяжелых предметов.

## 1.3 Использование по назначению

Прибор предназначен исключительно для применения, описанного в инструкции обслуживания, с поставленными и утвержденными компонентами.

Любое другое применение считается несоответствующим назначению.

Производитель не несет ответственности за вытекающий из этого ущерб. В таких случаях ответственность несет исключительно пользователь/оператор.

Следующие виды эксплуатации считаются соответствующими назначению:

- Замораживание и хранение пищевых продуктов глубокой заморозки.

Прибор предназначен для работы в температуре окружающей среды не выше 30 °C и относительной влажности 55 %.

## 1.4 Использование не по назначению

Использование не по назначению может привести к телесным повреждениям и вещественному ущербу в результате опасного электрического напряжения, пламени и высоких температур. С помощью прибора можно выполнять только работы, которые описаны в данной инструкции по эксплуатации.

Следующие примеры эксплуатации считаются использованием, не соответствующим назначению:

- Хранение горючих или взрывоопасных жидкостей, таких как эфир, бензин или клей;
- Хранение взрывоопасных материалов, например, аэрозолей, наполненных горючими вспенивающими веществами;
- Хранение фармацевтических продуктов или консервированной крови.



## 2 Общие сведения

### 2.1 Ответственность и гарантийные обязательства

Прибор построен в соответствии с настоящим состоянием техники и правилами технической безопасности. Несмотря на это, во время его эксплуатации могут возникнуть угрозы для здоровья и жизни пользователя или посторонних людей, риск повреждения прибора или других составляющих имущества. Претензии по гарантии и ответственности за травмы/повреждения имущества, а также аварии во время работы исключены, если можно их отнести к одной или нескольким следующим причинам:

- использование, несоответствующее назначению;
- несоблюдение/пренебрежение инструкцией и связанной с ней информации;
- неавторизованные конструкционные и технические изменения в приборе;
- привлечение для работы недостаточно обученного и недостаточно квалифицированного персонала;
- эксплуатация с поврежденными или неправильно установленными предохранительными или защитными устройствами;
- несоответствующее техническое обслуживание или очистка;
- неустраненные аварии;
- применение неразрешенных агентов, чистящих средств и т. п.;
- применение неавторизованных запчастей;
- ошибки во время обслуживания или другое неправильное использование;
- катастрофы, вызванные посторонними предметами или форс-мажором;
- уничтожение шильдика и наклеек, существенных для обслуживания и безопасности.

Гарантийный срок составляет 24 месяца с даты покупки прибора.

### 2.2 Защита авторских прав

Инструкция по эксплуатации и содержащиеся в ней тексты, чертежи и прочие изображения защищены авторскими правами. Размножения любого вида и в любой форме – даже частично – а также использование и/или передача содержания третьим лицам запрещены без письменного согласия изготовителя. Нарушение ведет за собой последствие возмещения убытков. Мы оставляем за собой право на предъявление дальнейших претензий.

### 2.3 Декларация соответствия

Прибор соответствует действительным нормам и директивам ЕС. Это подтверждается нами в Заявлении о соответствии ЕС. При необходимости мы с удовольствием отправим Вам соответствующее Заявление о соответствии.

## 3 Транспортировка, упаковка и хранение

### 3.1 Транспортная инспекция

После получения доставки незамедлительно проверить прибор на предмет комплектности и возможных повреждений, возникших во время транспорта. При внешне опознаваемом транспортном повреждении прибор не принимать или принять с оговоркой. Размер ущерба указать в транспортных документах / накладной перевозчика. Заявить о рекламации. О скрытом ущербе заявить сразу после обнаружения, так как заявку на возмещение ущерба можно подать лишь в пределах действующих сроков для рекламации.

В случае недостачи частей или аксессуаров свяжитесь с нашим Отделом по обслуживанию клиентов.

### 3.2 Упаковка

Не выбрасывайте упаковочный картон вашего прибора. Он может вам понадобиться для хранения, при переезде или если в случае возможных повреждений вы будете высылать прибор в сервисную службу.

Упаковка и отдельные элементы выполнены из материалов, подлежащих вторичной переработке, такие как пленка и полиэтиленовые мешки, картонные упаковки.

В случае утилизации соблюдайте предписания, действующие в вашей стране. Сдавайте вторично перерабатываемый упаковочный материал в пункт сбора материалов вторичной переработки.

### 3.3 Хранение

До установки прибора его следует держать в нераспакованном виде, а во время хранения соблюдать нанесенные на внешней стороне маркировки по установке и хранению. Упаковки хранить исключительно при следующих условиях:

- в закрытых помещениях
- в сухом и свободном от пыли месте
- вдали от агрессивных веществ
- в месте, защищенном от воздействия солнечных лучей
- в месте, защищенном от механических сотрясений.

При длительном хранении (более 3 месяцев) регулярно контролируйте общее состояние всех частей и упаковки. В случае необходимости замените упаковку на новую.

## 4 Технические данные

### 4.1 Технические характеристики

#### Версия/характеристики 700967 | 700968 | 700969

- Охлаждение: статическое
- Регулирование температуры: термостатическое, плавное
- Управление: поворотный регулятор
- Термостат
- Температурный диапазон: до -18 °C
- Климатический класс: C1
- ПГП: 3
- Температура окружения: до 30 °C
- Индикатор:
  - Вкл./выкл.
  - охлаждение
  - предупредительный индикатор
- Изоляция: циклопентан, 60 мм
- Перегородка:
  - возможность индивидуального применения
  - материал: пластик
- Количество дверей: 1
- Вид дверей: подъемные двери
- Петля дверь: верхняя, без возможности изменения направления открытия
- Закрывается: да
- В комплект поставки входит:
  - одна перегородка
  - 2 | 4 | 5 корзин (в зависимости от модели)

<b>Наименование:</b>	<b>Морозильный ларь 288-W</b>
№ арт.:	<b>700967</b>
Материал:	пластик   сталь, лакированная
Материал внутри:	алюминий, с покрытием
Объем в л:	288
Полезный объем в л:	275
Внутренние размеры (шир. x гл. x выс.) в мм:	890 x 510 x 675
Количество корзин:	2
Размер корзины (шир. x гл. x выс.) в мм:	225 x 550 x 230
Хладагент/кол-во в кг:	R600a / 0,070
Класс энергоэффективности:	B (EU Nr. 2019 / 2018)
Энергопотребление в кВтч/год:	340
Присоединительная мощность:	0,13 кВт   230 В   50 Гц
Размеры (шир. x гл. x выс.) в мм:	1.015 x 720 x 845
Вес в кг:	43,4

RU

<b>Наименование:</b>	<b>Морозильный ларь 391-W</b>
№ арт.:	<b>700968</b>
Материал:	пластик   сталь, лакированная
Материал внутри:	алюминий, с покрытием
Объем в л:	391
Полезный объем в л:	373
Внутренние размеры (шир. x гл. x выс.) в мм:	1180 x 510 x 675
Количество корзин:	4
Размер корзины (шир. x гл. x выс.) в мм:	225 x 550 x 230
Хладагент/кол-во в кг:	R600a / 0,090
Класс энергоэффективности:	B (EU Nr. 2019 / 2018)
Энергопотребление в кВтч/год:	409
Присоединительная мощность:	0,13 кВт   230 В   50 Гц
Размеры (шир. x гл. x выс.) в мм:	1.305 x 720 x 845
Вес в кг:	63,0

Наименование:	Морозильный ларь 479-W
№ арт.:	700969
Материал:	пластик   сталь, лакированная
Материал внутри:	алюминий, с покрытием
Объем в л:	479
Полезный объем в л:	458
Внутренние размеры (шир. × гл. × выс.) в мм:	1430 x 510 x 675
Количество корзин:	5
Размер корзины (шир. × гл. × выс.) в мм:	225 x 550 x 230
Хладагент/кол-во в кг:	R600a / 0,095
Класс энергоэффективности:	B (EU Nr. 2019 / 2018)
Энергопотребление в кВтч/год:	469
Присоединительная мощность:	0,14 кВт   230 В   50 Гц
Размеры (шир. × гл. × выс.) в мм:	1.555 x 720 x 845
Вес в кг:	76,0

Мы оставляем за собой право на внесение технических изменений!

Больше информации об приборе можно найти на нашем веб-сайте [www.bartscher.com](http://www.bartscher.com) или в информации, записанной в соответствии с регламентом (ЕС) 2019/2018 в базе данных продуктов по адресу <https://energy-label.ec.europa.eu/>. Следует ввести номер артикула для данной модели.

## 4.2 Функции прибора

В приборе свежие пищевые продукты замораживаются и хранятся при соответствующей температуре, а уже замороженные продукты можно хранить длительно.

## 4.3 Обзор компонентов прибора

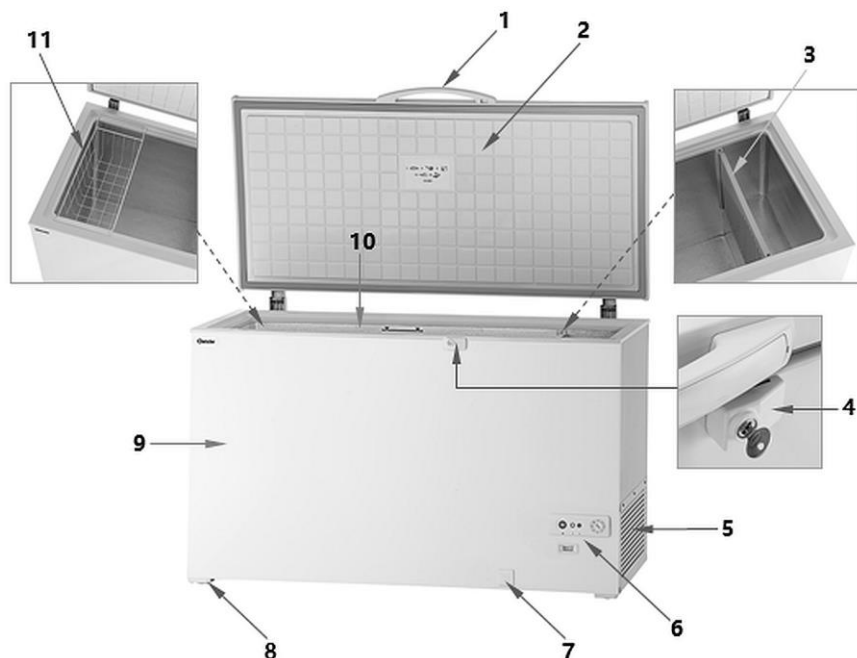


Рис. 1

- |   |                              |
|---|------------------------------|
| 1. Ручка крышки                               | 2. Крышка                    |
| 3. Перегородка                                | 4. Замок                     |
| 5. Сетчатая крышка технической перегородки    | 6. Элементы управления       |
| 7. Сливная пробка                             | 8. Ножки (4 шт.)             |
| 9. Корпус                                     | 10. Внутренняя часть прибора |
| 11. Подвесная корзина (3 шт.   5 шт.   6 шт.) |                              |

### Элементы управления/индикаторы

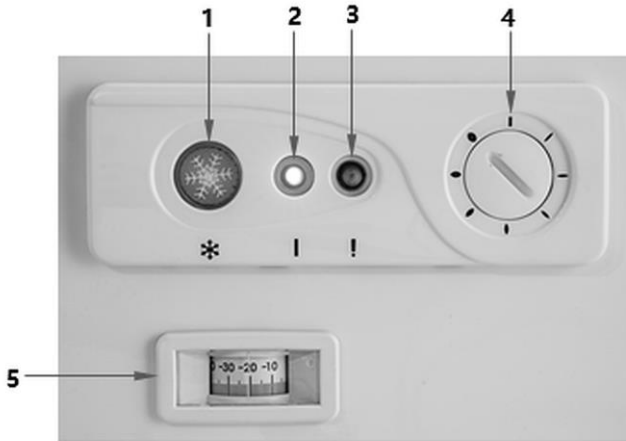


Рис. 2

**1 Кнопка быстрого замораживания (оранжевая)**

После нажатия этой кнопки загорается индикатор. Прибор работает с максимальной производительностью (компрессор работает в непрерывном режиме). Когда горит индикатор, автоматическая настройка температуры выключена.

**2 Индикатор работы (зеленый)**

Данный индикатор указывает на то, что прибор подключен к источнику питания и включен.

**3 Температура - предупредительный индикатор (красный)**

Загорание предупредительного индикатора означает, что внутренняя температура прибора достигла установленного значения. После достижения температуры этот предупредительный индикатор гаснет.

**4 Температура - поворотный регулятор**

Используя монету, можно установить температуру от уровня 1 (максимальная температура) до уровня 7 (минимальная температура) с помощью поворотного регулятора.

**5 Аналоговый дисплей температуры**

## 5 Инсталляция и обслуживание

### 5.1 Инсталляция

#### Распаковка/установка

- Распаковать прибор и удалить все внешние и внутренние упаковочные элементы, а также предохранительные средства на время транспорта.



#### **ОСТОРОЖНО!**

##### **Опасность удушья!**

Исключить возможность доступа детей к упаковочным материалам, таким как пластиковые мешки и компоненты из пенопласта.

- Если на приборе находится защитная пленка, ее следует снять. Защитную пленку следует снимать медленно, чтобы на поверхности не оставались остатки клея. Остатки клея следует удалить с помощью салфетки, смоченной в соответствующем растворителе.
- Следует обратить внимание на то, чтобы не повредить шильдик и предупреждения на приборе.
- **Запрещается** устанавливать прибор во влажных и мокрых зонах.
- Прибор устанавливать так, чтобы в случае необходимости был обеспечен беспрепятственный доступ к присоединениям для быстрого отключения.
- Выбирая место установки, следует учитывать следующие аспекты:
  - поверхность установки должна быть ровной, достаточно несущей, водонепроницаемой, сухой и устойчивой к высокой температуре;
  - назначенные эвакуационные пути должны были свободными;
  - обеспечить стабильную позицию;
  - предусмотреть достаточное количество места для работы, технического обслуживания и очистки;
  - вентиляционные отверстия для подаваемого и отводимого воздуха, если есть, оставить свободными;
  - соблюдать действующие технические и строительные правила.
- Не устанавливать прибор в местах под непосредственным воздействием солнечных лучей, вблизи источников тепла (плита, обогреватель, нагревательные приборы и т.п.). Источники тепла могут отрицательно влиять на уровень энергопотребления, а также ограничивать функции прибора.
- Прибор устанавливать так, чтобы была обеспечена достаточная циркуляция воздуха.



## Инсталляция и обслуживание

---

- Во избежание повреждения компрессора, во время установки или транспортировки не следует наклонять прибор под углом более 45°.
- Если прибор необходимо переместить в другое место, это следует выполнить следующим способом:
  - выключить прибор
  - вынуть вилку из розетки
  - изъять содержимое прибора
  - прочно приклеить все свободные элементы внутри и закрыть дверь
  - прибор может работать только в вертикальном положении.

### Подсоединение к источнику тока

- Проверить, соответствуют ли технические данные прибора (см. номинальный щиток) данным имеющейся электрической сети.
- Подключить прибор к одинарной, соответствующим образом предохраненной сетевой розетке с соответствующим штырем заземления. Не подключать прибор к многофункциональной розетке.
- Провод присоединения проложить таким образом, чтобы никто не мог на него наступить или споткнуться.
- Перед первым применением прибор следует оставить на как минимум 2 часа, прежде чем он будет подключен к источнику электропитания.
- В случае перерыва в подаче электропитания или изъятия вилки из розетки, прибор не следует подключать к сети как минимум в течение 5 минут.

RU

## 5.2 Обслуживание

### Подготовка прибора

1. Перед первым использованием очистить прибор и его оснащение согласно указаниям, содержащимся в пункте **6 «Очистка»**.
2. В завершение тщательно осушить прибор и оснащение.
3. В случае необходимости установить в приборе перегородку.
4. В случае необходимости подвесить корзины в желаемом положении во внутренней камере прибора.
5. Закрыть крышку прибора.

### Запуск прибора

1. Закрыть крышку прибора.
2. Подключить прибор к соответствующей одиночной розетке.
3. С помощью регулятора температуры выбрать желаемую настройку температуры в диапазоне от 1 (максимальная температуры) и 7 (минимальная температуры).


Прибор охлаждается до установленной температуры.

На дисплее температуры появляется текущая температура внутри морозильного ларя.

4. Поместите свежие или уже замороженные продукты в прибор после достижения установленной температуры или когда погаснет красный предохранительный индикатор. Следует соблюдать указания, содержащиеся в разделе «Замораживание пищевых продуктов в морозильном ларе».

#### **ВНИМАНИЕ!**

**Чтобы полностью использовать производительность прибора и здоровым образом хранить пищевые продукты, между крышкой и хранимыми пищевыми продуктами должно оставаться достаточное пространство.**

Во время загрузки прибора следует обращать внимание на то, чтобы не превышать линию загрузки на внутренней стене камеры .

### Замораживание пищевых продуктов в морозильном ларе

- Замораживать только те продукты, которые подходят для этого и хорошо выдерживают низкие температуры.
- Замораживать только свежие пищевые продукты.
- Для каждого продукта нужно выбрать соответствующую упаковку и хорошо его упаковать. Упаковка должна быть непроницаемой для воздуха или влаги, так как это может привести к высыханию замороженного продукта. Фольга и пакеты должны быть мягкими и гладкими, чтобы плотно прилегали к их содержимому. **В морозильный ларь не следует вкладывать неупакованные пищевые продукты.**
- Не замораживать размороженные или частично размороженные продукты. Эти продукты должны быть обработаны и использованы в течение максимум 24 часов.
- Нужно следовать указаниям производителя по замораживанию данного пищевого продукта.

- Лучше всего заморозить небольшие порции и разморозить их при необходимости. Это дает возможность быстро и равномерно замораживать и размораживать продукты.
- В случае замораживания большого количества свежих пищевых продуктов температура в приборе может на некоторое время повыситься. Это никак не повлияет на уже хранящиеся замороженные продукты.
- Нельзя вкладывать в морозильный ларь жидкость в стеклянной таре. Замороженная жидкость увеличивается в объеме, что может привести к разрыву тары.
- Стараться не открывать дверь прибора во время процесса замораживания.
- Замораживаемые продукты следует подписывать, указывая на них следующую информацию:
  - название продукта (например, говяжья вырезка)
  - вес порции
  - количество (штук)
  - дата замораживания
  - дата пригодности к потреблению.
- Для описания продуктов следует использовать доступные в продаже этикетки для замораживаемых продуктов.

### Способ действия:

1. Свежие пищевые продукты следует помещать на дне морозильного ларя. Там имеет место самая низкая температура.
2. Во время размещения продуктов следует избегать контакта свежих пищевых продуктов с уже замороженными продуктами. Замороженные продукты могут начать размораживаться, и предусмотренный срок пригодности к потреблению будет недействительным.
3. В течение 24 часов поместить только такое количество пищевых продуктов, сколько предусмотрено для данного прибора.
4. По истечении 24 часов замороженные пищевые продукты следует перенести со дна морозильного ларя в корзины, и в случае необходимости поместить на дне следующую партию продуктов.
5. Подобрать соответствующие параметры температуры во избежание ненужной потери энергии.
6. В случае временного отсутствия электропитания или технического повреждения рекомендуем не открывать откидную крышку. Это поможет задержать процесс повышения температуры внутри прибора.

### Подготовка, замораживание и хранение разных пищевых продуктов

#### МЯСО

Колбаса, сосиски и другие мясные продукты должны быть обезжирены и предварительно отдохнуть.

**Подготовка:** если толщина пакетов не превышает 10-11 см, их легче укладывать и удобнее хранить. Следует обратить внимание на то, чтобы кости не прокололи пакеты для замораживания. В противном случае мясо высохнет и потеряет вкус.

**Упаковка:** старательно упаковать в пищевую пленку или пластиковый пакет.

**Время хранения:** ягнatina: восемь месяцев; свинина: 6-10 месяцев.

#### ОСТОРОЖНО!

**После размораживания мясо нельзя повторно замораживать!**

**Подготовка:** можно подготовить как свежее мясо.

Чтобы приготовить мягкое мясо, мясо свежезаколотых животных должно какое-то время отдыхать. Следует спросить у своего мясника, как долго отдыхало мясо.

RU

#### ПТИЦА И ДИЧЬ

Птицу (курица, гусь, утка и т. п.) и дичь (заяц, олень, косуля, кабан и т. п.) можно замораживать.

**Подготовка:** птицу следует сначала тщательно помыть, а затем хранить один день в холодильнике, прежде чем ее заморозить. Небольшие куски упаковывать целиком, крупные куски разделить на меньшие части и упаковать.

Дичь разделить на соответствующие куски через 24 часа после забоя животного. Мясо, содержащее жир, можно хранить три месяца, а обезжиренное мясо - 12 месяцев.

**Упаковка:** использовать пищевую пленку или алюминиевую фольгу.

**Время хранения:** утка: 2-4 месяца; курица, цыпленок: 7-9 месяцев; гусь, заяц: 9-12 месяцев.

#### РЫБА

Купленная рыба может быть не очень свежей. Считается, что свежей является только свежевывловленная рыба.

**Подготовка:** рыбу, предназначенную для тушения или жарки, после очистки следует тщательно помыть. Рыбу весом свыше 1 кг следует разделить на меньшие куски. Подготовленную рыбу следует замораживать на пленке в течение одного-двух часов, а затем погрузить замороженную рыбу в соленую

## Инсталляция и обслуживание

---

воду. В случае жирной рыбы следует добавить к воде около 5 г лимонной кислоты.

**Упаковка:** плотно завернуть рыбу в пищевую пленку или лучше всего в алюминиевую фольгу.

**Время хранения:** оно более короткое для жирной рыбы, чем для нежирной. Нежирная рыба: 4-8 месяцев, жирная рыба: два месяца; ракообразные: 2-6 месяцев.

## ОВОЩИ

Вареные и бланшированные (ошпаренные) овощи можно замораживать.

**Неподходящие овощи:** эндивий, кресс-салат, редиска, лук.

**Подготовка:** тщательно помыть овощи, порезать их на небольшие кусочки и бланшировать (ошпарить).

### Шоковое охлаждение:

чтобы овощи сохранили свой цвет, вкус и запах и не потеряли своих витаминов, их следует бланшировать и охладить шоковым образом. Для этого нужна кастрюля с около 7-8 литрами кипящей воды и решето.

Поместить подготовленные овощи на решето (макс. 0,5 кг), погрузить в кипяток (во время погружения вода должна кипеть). Поместить крышку на кастрюлю. Оставить овощи в воде на 2-3 минуты, пока вода не начнет снова кипеть. Вынуть решето и поместить вместе с овощами под струю холодной воды. Отцедить воду и заморозить овощи.

Указание: кипяток можно использовать многократно.

**Упаковка:** овощи можно упаковать в пластиковые пакеты. упаковка должна быть небольшой, чтобы сэкономить место. Шпинат и т. п. овощи можно замораживать и хранить в пластиковых контейнерах. Порции не должны превышать 1 кг.

**Приготовление замороженных и размороженных овощей:** замороженные овощи следует варить в воде или жарить на жире (растительном масле). Размороженные овощи следует немедленно использовать (приготовить). Время термообработки для замороженных овощей примерно на 1/3 короче, чем для свежих овощей.

## ФРУКТЫ

Можно замораживать только спелые (но не слишком спелые) фрукты. Такие фрукты, как яблока, груши следует сначала подготовить или стерилизовать шоковым методом. Замороженные фрукты можно использовать для приготовления компотов, желе или как добавку к пирогам. Фрукты можно замораживать по своему усмотрению и в зависимости от потребностей с сахаром или без сахара. Фрукты в сиропе сохраняют вкус и запах также после замораживания.

**Приготовление в зависимости от цели использования:**

компот, желе, джем: замороженные фрукты можно использовать обычным способом после из размораживания.

Торты: перед использованием фрукты должны быть полностью разморожены.

Бабка, пирог: фрукты можно замораживать без сахара. Фрукты должны быть полностью разморожены при комнатной температуре. Затем размороженные добавить фрукты в тесту, в зависимости от рецепта посыпать сахаром и печь.

**Упаковка:** фрукты без сиропа следует хранить в пластиковых пакетах, а фрукты в сиропе - в пластиковых контейнерах.

**Время хранения:** абрикосы, фруктовое желе: 4-6 месяцев, все остальные виды фруктов: 8-12 месяцев.

### МОЛОЧНЫЕ ПРОДУКТЫ, ЯЙЦА

Молочные и жирные продукты (сметана, сливки, сметана и майонез) не пригодны для замораживания.

Яйца нельзя замораживать в скорлупе, так как она треснет. Желток следует отделить от белка, затем хорошо взбить и заморозить. Чтобы предотвратить сгущение желтка или смеси можно добавить щепотку соли или сахара.

**Упаковка:** яйца (без скорлупы) хранить в пластиковых контейнерах.

RU

### ВЫПЕЧКА (хлеб, бабка, пирог)

Испеченные торты, пироги, бабки и сырое тесто пригодны для замораживания.

Пироги можно заморозить, чтобы они оставались свежими. Остальные (размороженные) пироги можно повторно замораживать. После замораживания пироги следует тщательно упаковать.

**Упаковка:** испеченные пироги следует упаковать в алюминиевую фольгу. Бабки лучше всего хранить в пластиковых контейнерах. Для сырого теста подходит пищевая пленка; в случае использования алюминиевой фольги может быть сложно достать из нее тесто.

**Время хранения:** хлеб, печенье: 3-6 месяцев, остальные пироги: 1-3 месяца.

**Размораживание:** если размороженные пироги (например, бабка) пекутся в алюминиевой фольге 5-10 минут при температуре 150-200 °С, они более свежие и сохраняют свой аромат.

### БЛЮДА

Вкус некоторых приправ (анис, базилик, укроп, уксус, смесь приправ, имбирь, чеснок, красный перец, майоран, черный перец, горчица, тимьян, ваниль, лук) меняется после замораживания. Поэтому, готовя блюда, предназначенные для замораживания, не следует добавлять слишком много приправ. Приправы можно добавить к блюдам после размораживания.

**Упаковка:** жидкие блюда можно упаковать в пластиковые контейнеры, а остальные в пищевую пленку или пластиковые пакеты.

**Время хранения:** время хранения зависит от жира или растительного масла, использованного во время приготовления. Для замораживания пригодны: маргарин, оливковое масло и сливковое масло; арахисовое масло и свиной жир не пригодны для замораживания.

Сладости из молока и теста: 1-3 месяца; блюда из картошки и тушеные блюда: 2-3 месяца.

### Хранение пищевых продуктов в морозильном ларе

- Следовать указаниям по хранению продуктов, указанным на их упаковке. Если нет никаких указаний, пищевой продукт не должен оставаться замороженным дольше, чем макс. 3 месяца от даты покупки.
- Условия и температура хранения указаны на упаковке промышленно замороженных пищевых продуктов. Во время хранения и использования пищевого продукта необходимо соблюдать указания его производителя.
- Следует выбирать только правильно упакованные пищевые продукты с полными данными и хранить их в морозильных шкафах при минимальной температуре  $-18^{\circ}\text{C}$ .
- При покупке продуктов глубокой заморозки их необходимо перевозить в соответствующих контейнерах во избежание их размораживания и повторного замораживания. Продукты должны быть помещены в морозильный шкаф как можно быстрее.
- Не следует покупать обледенелых продуктов, потому что это свидетельствует о их неоднократной частичной разморозке.
- Продукты питания должны быть защищены от размораживания и повторного замораживания, так как повышение температуры сокращает время их хранения, а также их качество.
- Частично или полностью размороженные продукты использовать немедленно. Низкая температура сохраняет пищевые продукты, но не уничтожает микроорганизмы. Они активируются ускоренными темпами, и еда быстро портится. Частичное размораживание снижает пищевую ценность продуктов, в частности пищевую ценность фруктов, овощей, готовых блюд.
- Если упаковка повреждена или неестественно вздутая, вероятно, продукт хранился в ненадлежащих условиях и, очевидно, испортился.

### Выключение прибора

1. После завершения эксплуатации прибора его следует отсоединить от источника питания (вынуть вилку!).

## 6 Очистка и технический уход

### 6.1 Рекомендации на тему безопасности во время очистки

- Перед очисткой прибор следует отсоединить от источника электропитания.
- Оставить прибор, чтобы он полностью остыл.
- Следить за тем, чтобы в прибор не попадала вода. Во время очистки никогда не погружать прибор или вилку в воду или другие жидкости. Для очистки прибора не следует использовать струю воды под давлением.
- Не использовать для очистки прибора острые или металлические предметы (нож, вилка). Острые предметы могут повредить прибор, а при контакте с токоведущими элементами стать причиной поражения током.
- Не использовать агрессивные средства, содержащие растворители или какие-либо едкие чистящие средства. Они могут повредить поверхность.

### 6.2 Очистка

#### **ВНИМАНИЕ!**

**Никогда не использовать горячую воду для очистки прибора!**

**Никогда не использовать агрессивные чистящие средства, например, чистящий порошок, чистящие средства, содержащие спирт, щелочные чистящие средства, растворители, бензины, которые могли бы повредить поверхность прибора.**

1. Прибор следует регулярно очищать.
2. Протереть внешние поверхности прибора с помощью мягкой, влажной тряпочки и мягкого чистящего средства.
3. Регулярно удалять пыль и клочья с задней стенки прибора с помощью мягкой щетки или метелки.
4. Очистить дверное уплотнение мягкой тряпочкой, смоченной в теплой воде, без использования моющих средств. В завершение тщательно их осушить.
5. После достижения определенного уровня слои льда и инея, образующиеся на внутренних стенках морозильника, действуют как изоляция и ухудшают способность внутренних стен отдавать холод. Слои льда и инея следует время от времени удалять. Для удаления льда и инея следует использовать скребок без острых краев, лучше всего из пластика или дерева. На замороженные пищевые продукты положить тряпочку, чтобы собрать соскобленный лед и затем легко его удалить.
6. Если прибор не будет использоваться в течение длительного времени, его следует оставить открытым, чтобы избежать образования внутри неприятных запахов.



### Размораживание

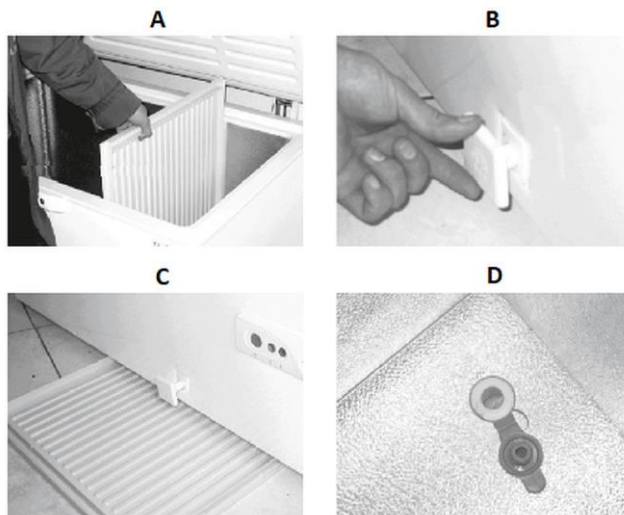
В случае нормальной эксплуатации (3-4 открытия крышки в течение дня) морозильный ларь следует размораживать один-два раза в год (в других случаях чаще).

Рекомендуем размораживать прибор, если толщина льда достигает 5-6 см.

#### **ВНИМАНИЕ!**

**Никогда не использовать для размораживания морозильного ларя электрических приборов, таких как фен, нагревательный вентилятор или инструменты с открытым пламенем. Внутренняя камера из пластмассы может расплавиться, а газ, выходящий из пенопласта, может воспламениться от искр или открытого пламени.**

1. Прежде чем разморозить прибор, отключить его от источника электропитания (вынуть вилку!).
2. Подготовить соответствующую емкость (ящик или корзину для белья).
3. Тщательно осушить руки, чтобы избежать повреждения кожи во время контакта с замороженными продуктами. Вынимая замороженные продукты, лучше всего пользоваться рукавицами.
4. Вынуть из морозильного ларя все замороженные продукты и, обернув их в газетную бумагу, поместить в подготовленную емкость. Установить ее в холодном, сухом помещении. Прикрыть емкость толстым шерстяным пледом.
5. Наиболее толстый лед осторожно соскрести с внутренних стенок морозильного ларя, как описано выше.
6. Чтобы удалить с внутренней камеры воду, накопившуюся во время процесса размораживания, следует выполнить следующие действия:
  - вынуть перегородку, потянув ее вверх (рис. А);
  - поместить перегородку под сливной пробкой (рис. С), чтобы собрать воду, образующуюся во время размораживания;
  - повернуть сливную пробку на 90° влево и вынуть ее на 2-3 см (рис. В). Оставить сливную пробку в этом положении, пока происходит процесс размораживания;
  - открыть пробку внутри морозильного ларя (рис. D).



RU

7. После того, как вода от размораживания стекла в емкость для сбора воды, тщательно очистить внутреннюю камеру морозильного ларя, используя теплую воду с небольшим количеством уксуса.
8. Протереть салфеткой с чистой водой.
9. В завершение тщательно осушить внутреннюю камеру с помощью безворсовой тряпочки и оставить ее на 3-4 минуты, чтобы она проветрилась.

### **УКАЗАНИЕ!**

**Чтобы избежать размораживания вынутых продуктов, процесс размораживания следует провести как можно быстрее.**

10. Удалить воду, образовавшуюся во время размораживания.
11. Тщательно помыть перегородку теплой водой с мягким моющим средством и мягкой тряпочкой. Сполоснуть перегородку чистой водой. Затем тщательно осушить ее.
12. Закрывать пробку внутри морозильного ларя.
13. Засунуть обратно сливную пробку спереди прибора.
14. Установить в приборе перегородку.
15. В случае необходимости подвесить корзины в желаемом положении во внутренней камере прибора.
16. Закрывать крышку прибора.

17. Подключить вилку к соответствующей розетке.
18. Настроить регулятор температуры на максимальное значение (уровень 7).
19. После достижения установленной температуры повторно поместить в морозильный ларь или корзины замороженные продукты.
20. Замороженные продукты с самым коротким сроком хранения поместить наверху.
21. Когда красный индикатор погаснет, установить соответствующую температуру в зависимости от количества хранимых продуктов.

### 6.3 Консервация

Следующие операции должны выполняться регулярно квалифицированным специалистом:

- очистка конденсатора с применением соответствующих инструментов (пылесос или мягкая щетка);
- проверка электрических соединений;
- проверка термостата и датчика;
- проверка дверей и дверных прокладок.

## 7 Возможные неисправности

В приведенной ниже таблице описаны возможные причины и способы устранения сбоев в работе или ошибок, возникающих во время работы прибора. Работы могут осуществляться только соответствующим квалифицированным техническим персоналом.

Если не удастся устранить неисправности, следует обратиться в сервисный центр. Обязательно указать номер артикула, модель и серийный номер. Эти данные указаны на шильдике прибора.

<b>Ошибка</b>	<b>Возможная причина</b>	<b>Устранение</b>
Нет функции. Не горит зеленый индикатор работы.	Неправильно подключена вилка.	Вынуть вилку и правильно вставить ее в розетку.
	Поврежден предохранитель электропитания.	Проверить предохранитель, проверить прибор после подключения к другой розетке.
	Отсутствие тока.	Проверить электропитание.
	Повреждена розетка.	Проверить прибор в другой розетке.
Не работает непрерывно.	Слишком высокая температура окружающей среды.	Установить прибор в соответствующем месте.
	Плохая циркуляция воздуха в отсеке компрессора.	Очистить сетчатую крышку технической перегородки.
	Крышка не закрыта. Крышка открывается слишком часто или слишком долго.	Закрыть крышку надлежащим образом, сократить время открытия крышки.

<b>Ошибка</b>	<b>Возможная причина</b>	<b>Устранение</b>
<p>Прибор не охлаждает достаточным образом. Процесс замораживания длится слишком долго.</p> <p>Компрессор работает слишком часто.</p>	Крышка не закрывается плотно.	<p>Для проверки поместить между уплотнение и крышку листок бумаги и закрыть крышку. Если в одном или нескольких местах можно легко вынуть бумагу, связаться с сервисным центром.</p>
	Уплотнение недостаточно прижато.	
	Обильное образование льда на внутренних стенках прибора.	Обратить внимание на указания в разделе 6 «Очистка и техническое обслуживание».
	Прибор стоит в месте, находящемся под непосредственным воздействием солнечного света, или слишком близко источника тепла (печь, радиатор).	Защищать прибор от непосредственного воздействия солнечного света, проверить расстояние от источника тепла, или поместить изоляционную плиту между прибором и источником тепла.
	Количество свежепомещенных продуктов не соответствует морозильной способности прибора или помещены слишком теплые блюда.	Всегда помещать в прибор исключительно количество замороженных продуктов, определенное для прибора, теплые блюда охлаждать до комнатной температуры.
Внешняя поверхность прибора покрыта водяным паром.	Влажность воздуха в окружающей среде составляет более 55 %.	Проветрить помещение, по мере возможности удалить причину высокого уровня влажности.

**Следующие признаки не свидетельствуют о неисправности:**

- короткие, более громкие гудки/писки или щелчки слышны, когда включается компрессор прибора;
- звук текущей воды. Этот звук можно услышать при нормальной эксплуатации. Это признак работы хладагента в системе.

### Запасные части

Запасные части для ремонта данного прибора, перечисленные в приложении II к РЕГЛАМЕНТУ (ЕС) 2019/2018, доступны в течение как минимум восьми лет с момента выхода последнего экземпляра модели на рынок.

## 8 Утилизация

### Электрические приборы



Электрические приборы имеют этот символ. Электрические приборы следует утилизировать надлежащим и экологически безопасным способом, подвергать вторичной переработке. Нельзя выбрасывать электрические приборы вместе с домашними отходами. Отсоединить прибор от источника электропитания и удалить из прибора присоединительный провод.

Электрические приборы следует передавать в специально организованные пункты приема.

### Хладагент

Примененное в приборе вспенивающее вещество легко воспламеняется. Его утилизацию следует выполнить в соответствии с местными предписаниями.