

AGN1500-1/1



300107

Bartscher GmbH
Franz-Kleine-Str. 28
D-33154 Salzkotten
Németország

tel. +49 (0) 5258 971-0
fax.: +49 (0) 5258 971-120
Ügyfélszolgálat: +49 (0) 5258 971-197
www.bartscher.com

Kivitel: 1.0
Frissítve: 2022-05-18

Eredeti kezelési útmutató

Technikai paraméterek

| | |
|--|---------------------------------------|
| Megnevezés: | Ételszállító kocsi AGN1500-1/1 |
| Cikkszám: | 300107 |
| Anyag: | rozsdamentes acél |
| A következőkre tervezve: | 1/1GN, 1/2GN, 1/3GN |
| Tálcasínek száma: | 15 |
| Egymással szemben lévő tálcasínek közötti távolság (mm): | 80 |
| GN edény max. mélysége mm: | 65 |
| Teherbírás tálcapolconként, max. kg-ban: | 10 |
| Teljes teherbírás, max. kg.: | 150 |
| Beálló görgők száma: | 4 |
| Rögzíthető beálló görgők: | 2 |
| Görgők átmérője mm-ben: | 100 |
| Keréktávtartó száma: | 4 |
| Keréktávtartó anyaga: | műanyag |
| Méret: (szél x mély. x mag.) (mm): | 440 x 615 x 1710 |
| Súly (kg): | 20,6 |

A műszaki adatok megváltoztatásának jogát fenntartjuk!

Verzió / tulajdonságok

- Szállítási állapot: összecukható készlet, könnyű összeszerelés
- Alkalmazási terület: leszedés
- Verzió: GN tálcasínek
- Mindkét oldalról pakolható
- A csomag nem tartalmazza:
 - GN edény
 - lapok
 - rácsok
- Tulajdonságok:
 - egy-egy edényrögzítő a kocsi elején és hátulján

- a különleges kialakítás lehetővé teszi, hogy 2 vagy több AGN1500-1/1 gasztronómiai kocsi egymásba csúszatható legyen és helyet takarítson meg a tárolás során
- 25,4 x 25,4 mm-es négyzetes csőszelvényből készült váz

Rendeltetésszerű használat

A készülék bármilyen egyéb célú és/vagy a normális rendeltetésszerű használattól eltérő használata nem megengedett, és ezen használat nem rendeltetésszerűnek tekinthető.

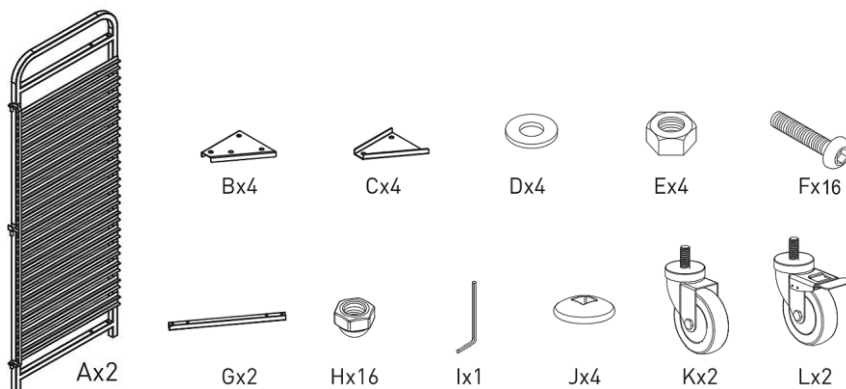
A következő használat minősül rendeltetésszerű használatnak:

- tisztítás és ételek GN-edényekben való szállítása,
- ételek GN-edényekben való tárolása.

Szállított készlet / Részek megnevezése

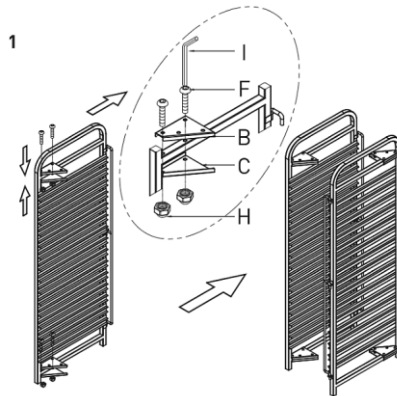
- Csomagolja ki az étkezőkocsit, és a környezetvédelmi előírásoknak megfelelően ártalmatlanítsa a csomagolóanyagot.
- Ellenőrizze a készlet tartalmát az alábbi lista alapján:

HU



| Részegység | Név | Részegység | Név |
|------------|---|------------|----------------------------|
| A | Oldalfal, 15 előre szerelt tálcasínnal és 1 edényrögzítővel | G | Összekötő merevítőrúd |
| B | Felső tartókonzol | H | Csavaranya |
| C | Alsó tartókonzol | I | Imbuszkulcs |
| D | Alátét | J | Bolygókeréktartó elem |
| E | Anyá | K | Nem rögzíthető forgó görgő |
| F | Csavar | L | Rögzíthető forgó görgő |

Összeszerelés



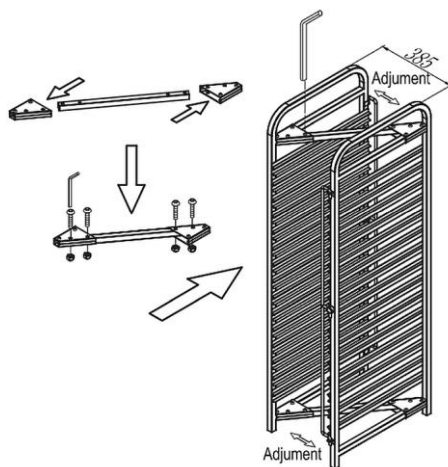
ábr. 1

1. Rögzítsen először 1 tartókonzolt (B) és (C) mindkét oldalfal tetejére és aljára 2 csavarral (F) és 2 csavaranyával (H). Tekerje be a csavarokat az imbuszkulcs segítségével (I).

TANÁCS!

Rögzítse a konzolokat az oldalfalak négyzetleges csőszelvényéhez az edényrögzítő nélkül.

2

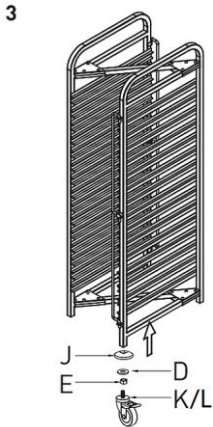


ábr. 2

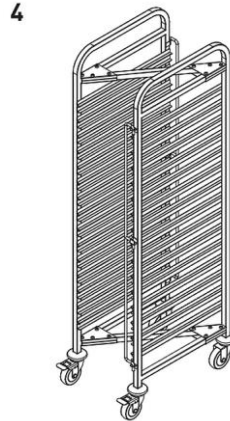
HU

2. Helyezze be az összekötő merevítőrudat (G) a két oldalfal (A) tetején lévő konzolok (B) és (C) közé. Rögzítse az összekötő merevítőrudat (G) a felszerelt konzolokhoz 4 csavar (F), 4 csavaranya (H) és egy-egy imbuszkulcs segítségével (I).

Ugyanígy rögzítse az összekötő merevítőrudat (G) az oldalfal aljára (A).



Ábr. 3



Ábr. 4

3. Szerelje fel a 4 forgó görgőt (K) és (L) az oldalfalra. Helyezzen fel egy-egy anyát (E), alátétet (D) és bolygókeréktartó elemet (J) a forgó görgőre, és csavarja be őket az oldalfalak négyzetes csőszelvényébe (3. ábra).

Győződjön meg arról, hogy elől és hátul 2 egyforma (reteszelővel vagy anélkül) forgó görgő van felszerelve (4. ábra).

HU

Üzembe helyezés

1. Állítsa az Ételszállító kocsit a forgó görgőkre és ellenőrizze a stabilitását.
2. Az ételszállító kocsit a forgó görgők ki-, vagy betekerésével szintezhető.
3. Az ételszállító kocsit kívánt helyére való állítását követően rögzítse a 2 rögzíthető forgó görgőt a reteszelővel, hogy az ételszállító kocsit ne tudjon véletlenül elgurulni vagy felborulni.

Edények biztosítása



ábr. 5

1. Helyezze a csúszkákra a megfelelő GN-edényeket szükség szerint.
2. Rögzítse a GN-edényeket elől és hátul is az edényrögzítővel, azt egy kicsit felfelé húzva és a GN-edények előtt rögzítve (bal oldali ábra).

Tisztítás

VIGYÁZAT!

Súrolószerek, oldószereket vagy maró anyagokat tartalmazó tisztítószerek károsíthatják a felületet.

Tisztításhoz csak rozsdamentes acélhoz alkalmas szereket használjon.

1. Az ételszállító kocsi rendszeresen meleg víz és puha, nedves törlőkendővel tisztítandó. Szükség esetén használjon kímélő tisztítószeret.
2. Szárítsa meg az ételszállító kocsit puha törlőkendővel.