

**AGN1500-1/1**



**300107**

Bartscher GmbH  
Franz-Kleine-Str. 28  
D-33154 Salzkotten  
Německo

tel. +49 5258 971-0  
fax: +49 5258 971-120  
**Servisní infolinka:** +49 5258 971-197  
[www.bartscher.com](http://www.bartscher.com)

Verze: 1.0

Datum vyhotovení: 2022-05-18

**Originální návod k obsluze**

## Technické údaje

<b>Název:</b>	<b>Gastro vozík AGN1500-1/1</b>
Číslo výrobku:	<b>300107</b>
Materiál:	nerezová ocel
Navrženo pro:	1/1GN, 1/2GN, 1/3GN
Počet slotů:	15
Vzdálenost mezi páry vodicích lišt v mm:	80
Max. hloubka GN nádoby v mm:	65
Nosnost pro jeden slot v kg:	10
Celková nosnost, max. v kg:	150
Počet otočných koleček:	4
Otočná kolečka s brzdou:	2
Průměr koleček v mm:	100
Počet nárazníků ke kolečkům:	4
Materiál nárazníků ke kolečkům:	plastové
Rozměry (š x h x v) v mm:	440 x 615 x 1710
Hmotnost v kg:	20,6

Technické změny vyhrazeny!

## Provedení / vlastnosti

- Dodací podmínky: sada, jednoduchá montáž
- Oblast použití: odkládání
- Verze: GN vodicí lišty
- Lze vybavit na obou stranách
- Není součástí dodávky:
  - GN nádoby
  - plechy
  - rošty
- Vlastnosti:
  - vždy po jedné pojistce nádoby vpředu a vzadu

- speciální konstrukce umožňuje zasunutí 2 nebo více gastro vozíků AGN1500-1/1 do sebe, což zajišťuje úsporu místa při skladování
- rám z hranaté trubky 25,4 x 25,4 mm

## Používání v souladu s určením

Jakékoli použití zařízení nad rámec následujícího určeného použití a/nebo jiného použití je zakázáno a považuje se za používání v rozporu s určením.

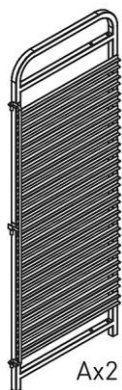
Následující použití je v souladu s určením:

- odklizení a přeprava jídel v GN nádobách,
- skladování jídel v GN nádobách.

## Rozsah dodávky / Popis součástí

- Gastro vozík vybalte a obalový materiál zlikvidujte ekologicky.
- Zkontrolujte úplnost dodávky podle níže uvedeného seznamu:

CZ



Bx4



Cx4



Dx4



Ex4



Fx16



Gx2



Hx16



Ix1



Jx4



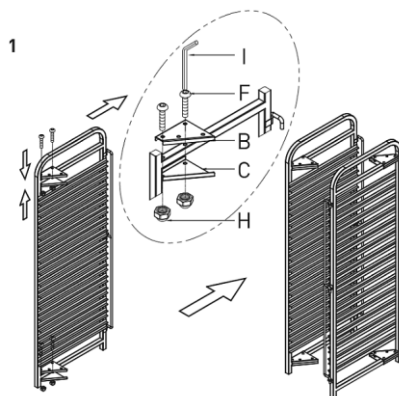
Kx2



Lx2

Díl	Název	Díl	Název
A	Boční stěna s 15 předmontovanými vodicími lištami a 1 pojistkou nádob	G	Spojovací vzpěra
B	Horní vzpěra	H	Čepičková matice
C	Spodní vzpěra	I	Imbusový klíč
D	Podložka	J	Nárazníky k otočným kolečkům
E	Matice	K	Otočná kolečka bez brzdy
F	Šroub	L	Otočná kolečka s brzdami

## Montáž



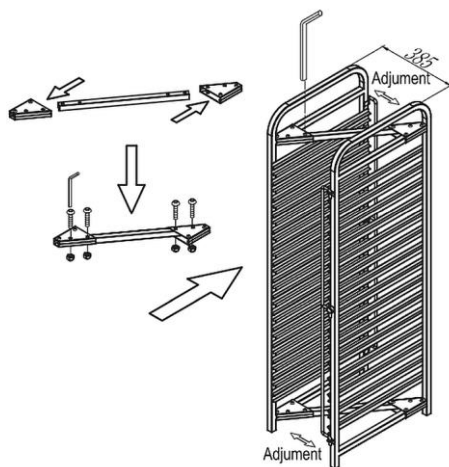
Obr. 1

1. Nejprve namontujte 1 vzpěru (B) a (C) na horní a spodní straně obou bočních stěn pomocí 2 šroubů (F) a 2 čepičkových matic (H). Šrouby utáhněte imbusovým klíčem (I).

### POKYNY!

**Vzpěry upevněte na čtvercovou trubku bočních stěn bez zajištění nádob.**

2

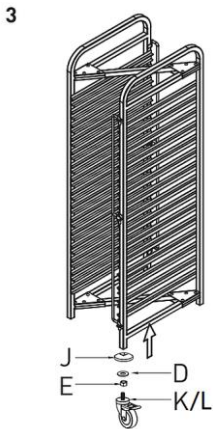


Obr. 2

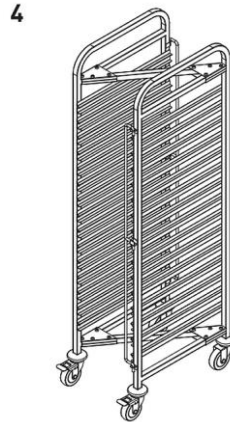
CZ

2. Nasuňte spojovací vzpěru (**G**) mezi vzpěry (**B**) a (**C**) v horní části obou bočních stěn (**A**). Připevněte spojovací vzpěru (**G**) k namontovaným vzpěrám pomocí 4 šroubů (**F**) a 4 čepičkových matic (**H**) pomocí imbusového klíče (**I**).

Stejným způsobem připevněte spojovací vzpěru (**G**) ve spodní části bočních stěn (**A**).



Obr. 3



Obr. 4

3. Připevněte 4 otočná kolečka (**K**) a (**L**) k bočním stěnám. Na každé kolečko nasadte 1 matici (**E**), 1 podložku (**D**), 1 brzdou (**J**) a zašroubujte je do čtvercové trubky bočních stěn (obr. 3).

Ujistěte se, že vpředu a vzadu jsou připevněna 2 stejná otočná kolečka (s brzdou nebo bez brzdy) (obr. 4).

CZ

## Postavení

1. Gastro vozík postavte na otočná kolečka a zkontrolujte jeho stabilitu.
2. Gastro vozík vyrovnejte pomocí otočných koleček tak, že je zašroubujete nebo vyšroubujete.
3. Když gastro vozík postavíte na požadované místo, zajistěte 2 otočná kolečka pomocí brzd, aby se gastro vozík nemohl náhodně přesunout nebo převrátit.

## Zajištění nádob



Obr. 5

1. Podle potřeby vložte do vodicích lišt vhodné GN nádoby.
2. Zajistěte GN nádoby na přední a zadní straně pomocí pojistek nádob tak, že je povytáhnete a otočíte do uzamčené polohy před GN nádobami (obr. vlevo).

## Čištění

### **POZOR!**

**Abrazivní prostředky, čisticí prostředky s obsahem rozpouštědla nebo korozivní látky mohou poškodit povrch.**

K čištění používejte pouze čisticí prostředky vhodné pro nerezovou ocel.

1. Gastro vozík pravidelně čistěte teplou vodou a měkkým, vlhkým hadříkem. Bude-li třeba, použijte jemný čisticí přípravek.
2. Vozík osušte měkkým hadříkem.