

**IWL250D SW - IWL250D KU -
IWL250D GO - IWL250D SI -
IWL250D CHR**



**114273 - 114274 - 114275 -
114278 - 114279**

Bartscher GmbH
Franz-Kleine-Str. 28
D-33154 Salzkotten
Allemagne

tél. +49 5258 971-0
fax : +49 5258 971-120
Hotline technique : +49 5258 971-197
www.bartscher.com



Version: 2.0

Date de création : 2020-05-06

Manuel d'utilisation original

1	Sécurité	2
1.1	Explication des avertissements	2
1.2	Consignes de sécurité	3
1.3	Utilisation conforme à l'usage	5
1.4	Utilisation non conforme à l'usage	5
2	Généralités	6
2.1	Responsabilité et garantie	6
2.2	Protection des droits d'auteur	6
2.3	Déclaration de conformité	6
3	Transport, emballage et stockage	7
3.1	Inspection suite au transport	7
3.2	Emballage	7
3.3	Stockage	7
4	Paramètres techniques	8
4.1	Indications techniques	8
4.2	Éléments de l'appareil	9
4.3	Fonctions de l'appareil	10
5	Installation et utilisation	11
5.1	Installation	11
5.2	Utilisation	12
6	Nettoyage	13
6.1	Consignes de sécurité pour le nettoyage	13
6.2	Nettoyage	14
7	Défaillances possibles	14
8	Élimination des déchets	14



Avant d'utiliser l'appareil, lire attentivement la notice et la conserver en un lieu facilement accessible !

La présente notice d'utilisation décrit l'installation, la manipulation et la maintenance de l'appareil, elle est une source d'informations importante et un ouvrage de référence. La connaissance de toutes les consignes de sécurité et d'utilisation comprises dans la présente notice est une condition indispensable pour assurer le fonctionnement correct et en toute sécurité de l'appareil. S'appliquent également les règles de prévention des accidents, les normes de sécurité au travail et la réglementation en vigueur dans le pays d'installation de l'appareil.

Avant d'utiliser l'appareil et surtout, avant de le mettre en marche, lire attentivement la présente notice d'utilisation pour éviter tout dommage ou blessure. Une utilisation incorrecte peut endommager l'appareil.

La présente notice d'utilisation fait partie intégrante du produit et doit être gardée directement à proximité de l'appareil et rester accessible à tout moment. En cas de cession de l'appareil, la présente notice d'utilisation doit être également fournie avec l'appareil.

FR

1 Sécurité

L'appareil est conçu d'après les règles techniques en vigueur. Cependant, l'appareil peut constituer une source de dangers, s'il n'est pas utilisé correctement ou conformément à son usage. Toutes les personnes qui utilisent l'appareil doivent se tenir aux indications mentionnées dans la présente notice d'utilisation et respecter les consignes de sécurité.

1.1 Explication des avertissements

Les indications importantes relatives à la sécurité ainsi que les avertissements sont désignés dans la présente notice par des mentions d'avertissement adéquates. Ces indications doivent être impérativement respectées, pour éviter les accidents, les blessures et les dommages matériels.



DANGER !

La mention d'avertissement **DANGER** avertit contre les risques qui peuvent entraîner des blessures graves ou la mort, s'ils ne sont pas évités.



AVERTISSEMENT !

La mention **AVERTISSEMENT** avertit contre les risques qui peuvent entraîner des blessures graves, moyennement graves ou la mort, s'ils ne sont pas évités.



ATTENTION !

La mention **ATTENTION** avertit contre les risques qui peuvent entraîner des blessures légères ou moyennes, s'ils ne sont pas évités.

ATTENTION !

La mention **ATTENTION** indique un éventuel dommage matériel lié au non-respect des consignes de sécurité.

REMARQUE !

Le symbole **REMARQUE** indique à l'utilisateur les informations et les consignes relatives à l'utilisation de l'appareil.

FR

1.2 Consignes de sécurité

Courant électrique

- Une tension de secteur trop élevée ou une installation incorrecte peuvent entraîner un risque de choc électrique.
- L'appareil peut être branché à l'électricité uniquement si les données sur la plaque signalétique correspondent à la tension de secteur.
- Pour éviter les courts-circuits, ne pas mouiller l'appareil.
- Si des défaillances apparaissent lors du fonctionnement de l'appareil, le débrancher immédiatement de l'alimentation électrique.
- Ne pas toucher la fiche avec les mains mouillées.
- Ne jamais saisir l'appareil, s'il tombe dans l'eau. Débrancher immédiatement l'appareil de l'alimentation électrique.
- Toute réparation ou ouverture du boîtier de l'appareil doit être réalisée par un personnel spécialisé et un service agréé.
- Ne pas déplacer l'appareil en le tenant par le câble.
- Éviter tout contact du câble de raccordement avec des sources de chaleur et des éléments pointus et tranchants.

- Ne pas plier, serrer ou nouer le câble de raccordement.
- Dérouler complètement le câble de raccordement.
- Ne jamais placer l'appareil ou tout autre objet sur le câble de raccordement.
- Pour débrancher l'appareil de l'alimentation électrique, toujours tirer par la fiche.

Matières inflammables

- Ne jamais exposer l'appareil à des températures élevées comme les cuisinières, les fours, la flamme nue, les appareils de maintien de la chaleur, etc.
- Nettoyer régulièrement l'appareil pour éviter tout risque d'incendie.
- Ne pas couvrir l'appareil avec p.ex. du papier aluminium ou des serviettes.
- Utiliser l'appareil uniquement avec les matières y destinées et en réglant les températures sur des valeurs adéquates. Les matières, les produits alimentaires et les restes de nourriture dans l'appareil peuvent s'allumer.
- Ne jamais utiliser l'appareil à proximité des produits inflammables comme l'essence ou l'alcool. Les températures élevées entraîne l'évaporation de ces produits et suite au contact avec des sources d'inflammation, cela peut conduire à une explosion.
- En cas d'incendie, avant de procéder à l'extinction du feu, débrancher l'appareil de l'alimentation électrique. Ne jamais utiliser de l'eau pour éteindre les flammes, si l'appareil est branché à l'alimentation électrique. Une fois le feu éteint, assurer une arrivée d'air frais suffisante.

FR

Surfaces chaudes

- Lors du fonctionnement de l'appareil, ses surfaces deviennent chaudes. Il existe un risque de brûlures. La température élevée se maintient encore après l'arrêt de l'appareil.
- Ne toucher aucune surface chaude de l'appareil. Utiliser les éléments et les poignées de service prévus à cet effet.
- Transporter et nettoyer l'appareil une fois complètement refroidi.
- Ne pas asperger les surfaces chaudes d'eau froide ou de liquides inflammables.

Utilisation uniquement sous surveillance

- Utiliser l'appareil uniquement sous surveillance.
- Toujours rester à proximité de l'appareil.

Personnel utilisant l'équipement

- Le présent appareil n'est pas destiné à être utilisé par des personnes (y compris des enfants) aux capacités physiques, sensorielles ou mentales réduites et des personnes ayant l'expérience et/ou les connaissances insuffisantes.
- Surveiller les enfants afin d'éviter qu'ils jouent avec l'appareil ou qu'ils le mettent en marche.

Utilisation incorrecte et non conforme

- L'utilisation non conforme à l'usage et non autorisée peut endommager l'appareil.
- N'utiliser l'appareil que lorsque celui-ci est en parfait état de fonctionnement assurant une utilisation en toute sécurité.
- N'utiliser l'appareil que lorsque les raccordements sont en parfait état de fonctionnement assurant une utilisation en toute sécurité.
- N'utiliser l'appareil que lorsqu'il est propre.
- Utiliser uniquement les pièces de rechange d'origine. L'utilisateur n'est pas autorisé à réparer seul l'appareil.
- L'appareil ne doit être ni modifié ni transformé.

1.3 Utilisation conforme à l'usage

Toute autre utilisation que celle indiquée et/ou toute utilisation différente de l'appareil est interdite et considérée comme non conforme à l'usage.

L'utilisation suivante est conforme à l'usage :

- Maintien de la chaleur des plats.

1.4 Utilisation non conforme à l'usage

Une utilisation non conforme à l'usage peut entraîner des blessures ou des dommages matériels dus à une tension électrique dangereuse, au feu ou aux températures élevées. L'appareil peut être utilisé uniquement aux fins décrites dans la présente notice d'utilisation.

2 Généralités

2.1 Responsabilité et garantie

Toutes les informations et consignes contenues dans la présente notice d'utilisation ont été réunies en tenant compte des prescriptions en vigueur, du niveau actuel de développement technique ainsi que de nos connaissances et expériences de plusieurs années. Le contenu effectif de la livraison peut, dans certaines circonstances, différer des explications décrites ici et des nombreuses représentations graphiques pour les modèles spéciaux, lorsque vous bénéficiez d'options de commande supplémentaires, ou liées aux dernières modifications techniques.

Le fabricant ne peut être tenu responsable pour les dommages ou défaillances dus:

- au non-respect des consignes,
- à une utilisation non conforme à l'usage,
- aux modifications techniques effectuées par l'utilisateur,
- à l'utilisation de pièces de rechange non approuvées.

Nous nous réservons le droit d'introduire des modifications techniques dans le produit, qui améliorent les caractéristiques d'utilisation de l'appareil.

FR

2.2 Protection des droits d'auteur

La notice d'utilisation et les textes, les dessins, les figures et les autres représentations qui y sont contenus sont protégés par la loi sur les droits d'auteur. Les reproductions de tous types et de toutes formes (même partielles) ainsi que l'exploitation et/ou la transmission du contenu à des tiers ne sont pas autorisées sans l'autorisation écrite du fabricant. Le non-respect de la disposition ci-dessus entraîne une obligation d'indemnisation. Les autres droits demeurent réservés.

2.3 Déclaration de conformité

L'appareil est conforme aux normes et aux Directives européennes en vigueur. Ce qui est confirmé par la Déclaration de conformité CE Sur demande, nous pouvons vous envoyer la Déclaration de conformité du produit donné.

3 Transport, emballage et stockage

3.1 Inspection suite au transport

Vérifier l'intégralité et l'absence de dommages dus au transport dès la réception du produit. Si des dommages dus au transport sont constatés, refuser la réception du produit ou accepter la réception sous conditions. Indiquer sur les documents de transport/la lettre de voiture de la société de transport les dommages constatés et déposer une réclamation. Les dommages cachés doivent être signalés immédiatement après leur constatation, car les demandes de dédommagement doivent être déposées dans les délais de réclamation.

Si des pièces ou des accessoires manquent, contacter notre service après-vente.

3.2 Emballage

Ne pas jeter le carton d'emballage de l'appareil. Il peut s'avérer utile pour stocker l'appareil, lors d'un déménagement ou lorsque vous devez envoyer l'appareil à notre service après-vente en cas d'éventuels dommages.

Toutes les parties de l'emballage sont faites à partir de matériaux recyclables. Ce sont des films et des sacs en plastique, des emballages en carton.

Pour l'élimination de l'emballage, respecter les consignes en vigueur dans votre pays. Réintroduire les matériaux d'emballage récupérables dans le circuit de recyclage.

FR

3.3 Stockage

L'emballage doit rester fermé jusqu'au moment de l'installation de l'appareil. Lors du stockage, suivre les indications, marquées à l'extérieur, relatives au positionnement et au stockage. Stocker l'emballage dans les conditions suivantes :

- dans des locaux fermés
- dans un endroit sec et sans poussière
- à l'abri des produits agressifs
- à l'abri du soleil
- à l'abri des chocs mécaniques.

En cas de stockage prolongé (plus de trois mois), contrôler régulièrement l'état général de tous les éléments et de l'emballage. En cas de besoin, remplacer l'emballage par un nouveau.

4 Paramètres techniques

4.1 Indications techniques

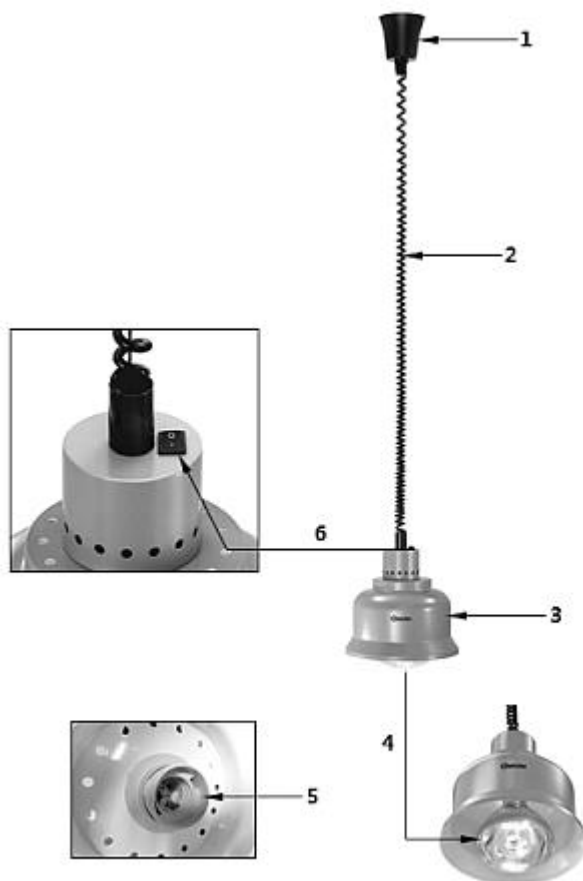
Nom :	Lampe chauffante				
Modèle :	IWL250D SW	IWL250D KU	IWL250D GO	IWL250D SI	IWL250D CHR
N° d'article :	114273	114274	114275	114278	114279
Couleur :	Noir, mat	Cuivré, brillant	Doré, brillant	Argenté, mat	Argenté, brillant
Matériau :	acier inoxydable				
Douille :	E27				
Longueur du câble de - à en mm :	650 - 1600				
Puissance de raccordement :	0,25 kW / 230 V / 50/60 HZ				
Dimensions (L x P x H) en mm :	230 x 230 x 250				
Poids en kg :	1,0				

Nous nous réservons le droit d'introduire des modifications techniques !

Version / caractéristiques

- Montage au plafond
- Type de source de chaleur : ampoule infrarouge
- Type de câble de raccordement : câble en spirale
- Modèle de câble de raccordement : système pendulaire
- Interrupteur de marche/arrêt
- Réflecteur en acier ventilé
- L'appareil comprend :
 - 1 ampoule infrarouge (Philips Incandescent), couleur du verre : transparent
 - Matériau de raccordement électrique

4.2 Éléments de l'appareil



FR

1. Calandre
2. Câble en spirale
3. Réflecteur en acier
4. Ampoule infrarouge
5. Prise de lampe
6. Interrupteur marche/arrêt

Dotation supplémentaire (n'est pas livrée avec l'appareil!)



Lampe infrarouge IWL250D-W

Matériau : verre, métal

Modèle : infrarouge, Philips Incandescent
230-250 V BR125, couleur du verre :
transparent

Filetage E27

Raccordements : 0,25 kW / 230-250 V / 50 Hz

Dimensions : L 125 x P 125 x H 173 mm

Poids : 0,11 kg.

Code-No. 114277



Lampe infrarouge IWL250D

Matériau : verre, métal

Modèle : infrarouge, Philips Incandescent
230-250 V BR125, couleur du verre : rouge

Filetage E27

Raccordements : 0,25 kW / 230-250 V / 50 Hz

Dimensions : L 125 x P 125 x H 180 mm

Poids : 0,11 kg.

Code-No. 114271

FR

4.3 Fonctions de l'appareil

Grâce au système pendulaire de la lampe chauffante, la chaleur de l'infrarouge peut être utilisée de manière flexible pour maintenir la chaleur des plats selon les besoins

5 Installation et utilisation

5.1 Installation



ATTENTION !

Une installation, un réglage, une utilisation, une maintenance ou une exploitation incorrects de l'appareil peuvent entraîner des dommages matériels et des blessures.

Le réglage, l'installation ainsi que les réparations peuvent être effectués uniquement par un service technique agréé et conformément aux dispositions légales en vigueur dans le pays d'installation.

Déballage / installation

- Déballer l'appareil et éliminer tous les éléments intérieurs et extérieurs de l'emballage et les protections de transport.



ATTENTION !

Risque d'étranglement !

Interdire aux enfants l'accès aux emballages tels que les sacs en plastique ou les éléments en polystyrène.

- Retirer le film de protection qui recouvre l'appareil. Le film de protection doit être retiré délicatement pour ne pas laisser des restes de colle. Supprimer les résidus de colle éventuels en utilisant un diluant.
- Veiller à ne pas endommager la plaque signalétique ni les avertissements collés sur l'appareil.
- Ne **jamais** installer la lampe chauffante dans un environnement humide.
- Installer la lampe chauffante dans un endroit facilement accessible pour l'utiliser en cas de besoin, pour maintenir au chaud les plats.
- Lors du montage de la lampe chauffante, veiller à ce que les murs, les parois, les meubles de cuisine, les décorations intérieures se trouvant à proximité ne soient pas fabriqués en matériaux inflammables. Sinon, les couvrir avec un matériau non inflammable d'isolation thermique.

Lors de l'installation, suivre les réglementations en matière d'incendie en vigueur dans le pays de l'installation.

Branchement à l'alimentation électrique

- Vérifier si les données techniques de l'appareil (voir le tableau signalétique) correspondent aux données du réseau électrique local.
- Brancher l'appareil à une prise électrique individuelle avec protection. Ne pas brancher l'appareil à une prise multiple.
- Placer le câble de raccordement de manière à éviter tout risque d'écrasement et de trébuchement.

5.2 Utilisation

Préparation de l'appareil

1. Avant d'utiliser la lampe chauffante, la nettoyer suivant les consignes indiquées au point 6 « **Nettoyage** ».
2. Visser dans la douille la lampe infrarouge fournie.

Mise en marche de la lampe chauffante / maintien de la chaleur des plats



ATTENTION !

Risque de brûlures !

La surface du réflecteur ventilé en acier se chauffe fortement lors de l'utilisation et reste encore chaude pendant une longue, une fois l'appareil éteint.

Ne jamais toucher les surfaces chaudes de la lampe chauffante.

Avant de toucher la lampe chauffante, toujours la laisser refroidir d'abord.

INDICATION !

La lampe chauffante sert à maintenir la chaleur des plats et non à les chauffer.

1. Préparer les plats.
2. Poser l'assiette avec les plats chauds sous l'ampoule infrarouge.



3. Baisser la lampe chauffante à l'aide du système pendulaire à la hauteur souhaitée. Pour ce faire, saisir la lampe chauffante froide par la partie supérieure du réflecteur en acier.
4. Laisser une distance d'env. 30 cm entre l'assiette avec les aliments et la lampe chauffante.

INDICATION :

Seule une distance adaptée permet de maintenir une température parfaite des aliments, sans nuire à leur qualité gustative.

5. Positionner la touche marche/arrêt sur la position « I », pour allumer la lampe chauffante.
6. Si la lampe chauffante n'est pas utilisée, régler l'interrupteur marche/arrêt sur la position « O ».
7. Laisser la lampe chauffante refroidir.
8. Faire monter la lampe chauffante à l'aide du système pendulaire, en saisissant la partie supérieure du réflecteur en acier.

FR

6 Nettoyage

6.1 Consignes de sécurité pour le nettoyage

- Avant le nettoyage, débrancher l'appareil de l'alimentation électrique.
- Laisser l'appareil refroidir complètement.
- Veiller à ce que l'eau ne pénètre pas dans l'appareil. Ne jamais immerger l'appareil dans l'eau ou autres liquides, lors de son nettoyage. Ne pas utiliser de jet d'eau sous pression pour nettoyer l'appareil.
- Ne pas utiliser d'objets pointus ou en métal (couteau, fourchette, etc.) pour nettoyer l'appareil. Les objets pointus peuvent endommager l'appareil et s'ils entrent en contact avec les éléments conducteurs, ils peuvent entraîner un risque de choc électrique.
- Ne pas utiliser de produits de nettoyage abrasifs, contenant des solvants ou des agents caustiques pour nettoyer l'appareil. Ils peuvent rayer la surface.

6.2 Nettoyage

1. Nettoyer régulièrement l'appareil en fin de journée de travail et si besoin, plus souvent.
2. Essuyer le réflecteur en acier et le câble en spirale à l'aide d'un chiffon doux et sec ou légèrement humidifié.
3. Utiliser un produit nettoyant doux pour les taches tenaces.
4. Enfin, essuyer les surfaces nettoyées avec un chiffon doux sec.

7 Défaillances possibles


Le tableau ci-dessous présente les descriptions des causes probables et des solutions permettant d'éliminer les anomalies de fonctionnement ou les erreurs survenues lors de l'utilisation de l'appareil. Si les problèmes ne peuvent pas être résolus, contacter le service.

Anomalie	Cause	Solution
La lampe chauffante ne fonctionne pas	L'appareil n'est pas branché correctement à l'alimentation.	Faire contrôler par un électricien le raccordement et la réalisation correcte du raccordement.
	Le fusible à retard s'est enclenché	
La lampe chauffante ne chauffe pas	Lampe infrarouge endommagée	Remplacer la lampe infrarouge
	Câble de raccordement endommagé	Contacter le service après-vente
	Interrupteur marche/arrêt endommagé	Contacter le service après-vente

FR

8 Élimination des déchets

Appareils électriques

	<p>Les appareils électriques portent le symbole suivant. Les appareils électriques doivent être éliminés de manière correcte et respectueuse de l'environnement. Il est interdit de jeter les appareils électriques avec les déchets ménagers. Débrancher l'appareil de l'alimentation électrique et retirer le câble de raccordement de l'appareil.</p>
---	--

Rapporter l'appareil électrique à des points de collecte désignés.