

3010



500308

Bartscher GmbH
Franz-Kleine-Str. 28
D-33154 Salzkotten
Njemačka

tel. +49 5258 971-0
fax.: +49 5258 971-120
Servisna infolinija: +49 5258 971-197
www.bartscher.com

Verzija: 1.0

Datum izdavanja: 2022-02-07

Originalne upute za uporabu

Napomene vezane za sigurnost

Uređaj je konstruiran u skladu važećim tehničkim načelima. Međutim, uređaj može postati izvor opasnosti zbog nestručne ili nenamjenske uporabe. Sve osobe koje koriste uređaj moraju poštivati informacije sadržane u ovim uputama i pridržavati se sigurnosnih napomena.

- Budite posebno oprezni tijekom rada s uređajem, noževi na matrici su vrlo oštri, postoji **rizik od ozljeđivanja!**
- Ruke i prste držite dalje od mehanizma za rezanje!
- Uređaj pokrenite tek nakon što ga potpuno i pravilno montirate. U tu svrhu pročitajte napomene iz poglavlja „**Montaža**”.
- Redovito kontrolirajte pokretne elemente uređaja. Provjerite da li isti rade besprijekorno, ne kače se i istim negativno ne utječu na rad uređaja. Prije nego nastavite koristiti uređaj, naručite popravak ili zamjenu oštećenih dijelova.
- Prije nego počnete rezati pomfrit provjerite da li su stezači C sigurno pričvršćeni za duge i kratke trnove, a matrica je sigurno pričvršćena na okvir uređaja.

Rukovatelji

- Ovaj uređaj ne smiju koristiti osobe (uključujući i djecu) sa smanjenim fizičkim, osjetilnim ili mentalnim sposobnostima te osobe koje nemaju dovoljno iskustva ili znanja.
- Djecu treba nadgledati kako biste bili sigurni da se ne igraju s uređajem niti ga ne pokreću.

HR

Namjenska uporaba

Svaka uporaba uređaja u druge svrhe ili primjena koja se razlikuje od namjenske, dolje opisane primjene, zabranjena je i smatra se nenamjenskom uporabom.

Sljedeća uporaba je u skladu s namjenom:

- rezanje pomfrita i police od krumpira.

Tehnički parametri

Naziv:	Rezač pomfrita 3010
Broj art.:	500308
Materijal:	nehrđajući čelik
Materijal matrica/oštrice :	nehrđajući čelik
Broj matrica /oštrice :	4
Dimenzije (Š. x D x V) u mm:	425 x 155 x 335
Težina u kg:	2,6

Pridržavamo pravo na uvođenje tehničkih izmjena!

Verzija / karakteristike

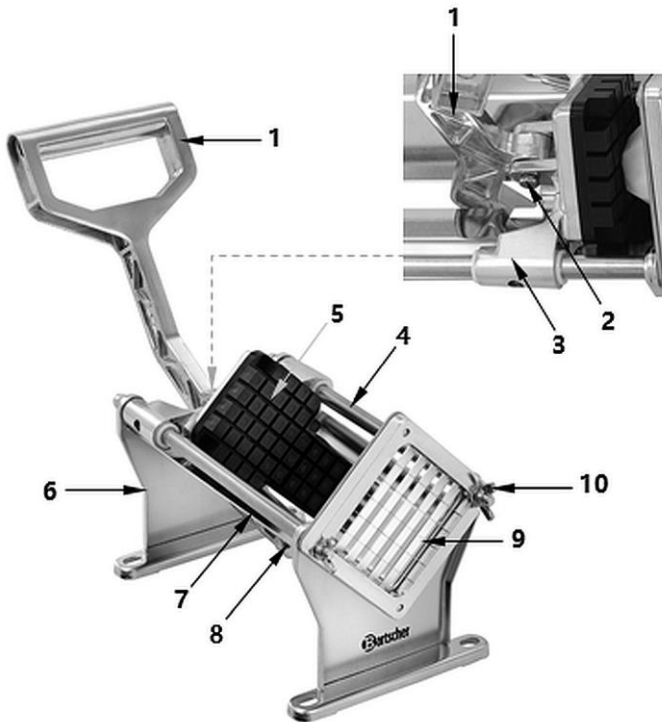
- Predviđeno za:
 - stolna montaža
 - nazidna montaža
- Matrice/oštrice :
 - Pomfrit 6 mm
 - Pomfrit 9 mm
 - Pomfrit 13 mm
 - Police od krumpira

HR

Rad uređaja

Pomoću rezača pomfrita možete bez problema samostalno proizvoditi police od krumpira i pomfrit u 3 različite veličine.

Popis podsklopova uređaja



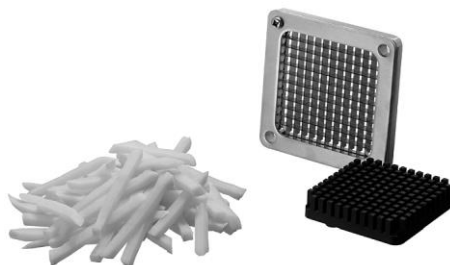
HR

Crtež 1

- | | |
|--|--------------------------------|
| 1. Upravljačka ručica | 2. Trn (dugački) sa stezačem C |
| 3. Okvir za dodavanje (okvir vodilica) | 4. Klizna šina |
| 5. Oštrica | 6. Postolje |
| 7. Priključna ploča | 8. Trn (kratak) sa stezačem C |
| 9. Matrica | 10. Leptir matica (2x) |

Oprema (sadržana u isporuci)

Matrica/Oštrica
Pomfrit 6 mm



Crtež 2

Matrica/Oštrica
Pomfrit 9 mm



Crtež 3

Matrica/Oštrica
Pomfrit 13 mm



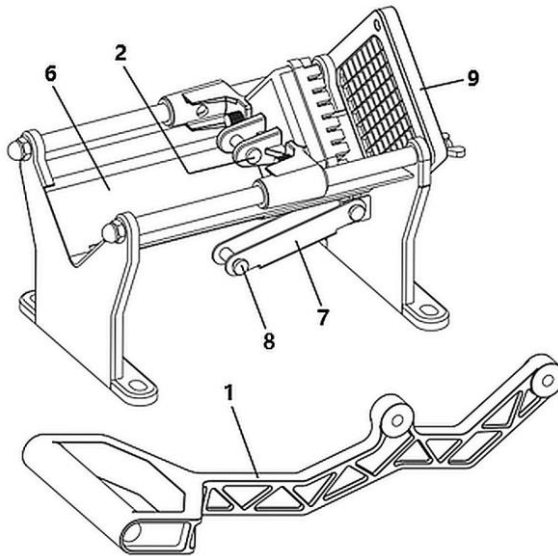
Crtež 4

Matrica/Oštrica Police od krumpira



Crtež 5

Montaža



HR

Crtež 6

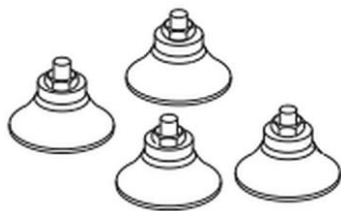
1. Skinite stezač C s dugog trna (2) sa stražnje strane bloka potiskivača. Skinite stezač C s dugačkog trna (8), koji se nalazi na labavom kraju priključne ploče (7).
2. Poravnajte središnji montažni otvor ručice (1) s otvorima montažnog nosača sa stražnje strane bloka potiskivača, namjestite dugački trn i osigurajte ga stezačem C. Kako biste stezač C namjestili na trnu, upotrijebite kliješta sa

suženim nastavcima i pritisnite sve dok se ne poklope i ne pridrže trn na njegovom mjestu.

3. Poravnajte donji otvor ručice s otvorima priključne ploče (7), prethodno montirane s donje strane okvira. Namjestite kratki trn (8) i osigurajte sa stezačem C. Kako biste stezač C namjestili na trnu, upotrijebite kliješta sa suženim nastavcima i pritisnite dok se ne poklope i ne montira trn.

Pričvršćivanje na stol

Rezač pomfrita možete postaviti i pričvrstite na stol pomoću odgovarajućih gumenih nožica (**nisu sadržane u isporuci!**)



Crtež 7

HR

1. Pričvrstite gumene nožice (primjer ovakve kao što su na slici) u otvorima okvira pomoću odgovarajućih matica.
2. Nakon toga rezač pomfrita postavite na odabrano mjesto i pritisnite prema dolje kako bi se gumene nožice dobro zalijepile za stol.

Montaža na zid

Druga mogućnost sigurnog pričvršćivanja rezača je montaža na zid.

1. Prije nego montirate rezač provjerite karakteristike zida na koji namjeravate montirati uređaj.

POZOR!

Rezač krumpira nemojte montirati na zidove od karton-gips ploča ili obložene panelima.

Montaža na čvrstoj površini zida, kao što je beton ili kamen, jamči da tijekom rada ne dođe do olabavljenja rezača pomfrita.

NAPOMENA!

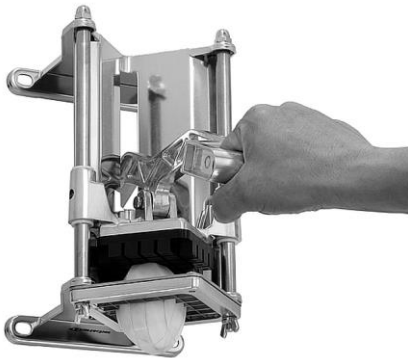
Pričvrtni materijal nije sadržan u isporuci.



Crtež 8

2. Za montažu na zid upotrijebite 4 anker vijka M8x60 s tuljcima (slika s lijeve strane).

3. Pridržite rezač pored zida i upotrijebite otvore u okviru za označivanje točaka bušenja na odabranim mjestima.
4. Na označenim točkama u zidu izbušite 4 otvora.
5. U izbušene otvore stavite 4 anker vijka s tuljcima.
6. Nakon toga anker vijke s tuljcima namjestite u zid na dubinu koja omogućava pričvršćivanje rezača pomfrita sa okvirom.
7. Rezač pomfrita objesite na anker vijcima. S obje strane otvora u okviru postavite podloške.
8. Nakon toga na anker vijke pričvrstite matice.



Crtež 9

9. Direktno ispod rezača pomfrita obavezno postavite posudu odgovarajuće veličine u koji će padati narezani pomfrit ili druge proizvode.
10. Ručicu povucite prema dolje i narežite pomfrit.

Rukovanje



UPOZORENJE

Opasnost od ozljeđivanja oštrim noževima matrice!

Imajte na pameti da ruke i prsti se ne smiju naći u zoni matrice.

1. Prije svake uporabe pažljivo očistite uređaj, a posebice elemente koji imaju kontakt s hranom. Uvažavajte napomene iz poglavlja „Čišćenje“.
2. Operite i osušite krumpir.
Možete ih oguliti ili ostaviti s koricom.
Možete upotrijebiti i sve drugo tvrdo povrće od kojih želite napraviti pomfrit.
Uređaj je namijenjen za povrće promjera do 11 cm i dužine do 15 cm.
Ako imate prevelike krumpire ili povrće narežite ih na manje komade kako bi ih uređaj mogao cijele narezati.
3. Ispod matrice postavite odgovarajuću posudu (npr. lonac, kantu), gdje će padati narezani krumpir.
4. Na matricu postavite pripremljen krumpir (ili drugo povrće) tako da je površina za rezanje okrenuta prema dolje.
5. Kako biste narezali krumpir, ručku s dvije ruke brzo i ravnomjerno povlačite eu smjeru matrice / prema dolje.
6. Ponavljajte postupak sve dok ne narežete željenu količinu krumpira.

Zamjena oštrice /matrice

Tvornički na okvir uređaja je pričvršćena matrica i oštrica veličine 9 mm. Po potrebi u odabranom trenutku možete ih zamijeniti s oštricom/matricom 6 mm ili 13 mm ili s oštricom/matricom za police od krumpira.

Tijekom zamjene postupajte na dolje opisan način.

1. Matrica:

- s matrice skinite 2 matice,
- oprezno skinite matricu,
- namjestite potrebnu matricu,
- namještenu matricu pričvrstite skinutim maticama.

NAPOMENA!

Verzija matrice sa dva otvora omogućava pravilno namještenje iste na okviru uređaja.

2. Oštrica (crna):

- rukom ili odvijačem odvrnite oba vijka sa stražnje strane ploče za priključivanje,
- skinite oštricu ,
- namjestite oštricu koja veličinom odgovara namještenoj matrici,
- pomoću prethodno skinutih vijaka ponovo pričvrstite oštricu do ploče za priključivanje.

Čišćenje



UPOZORENJE

Opasnost od ozljeđivanja oštrim noževima matrica!

Budite posebno oprezni tijekom zamjene matrica.

Nosite rukavice otporne na rezanje.

POZOR!

Agresivna, abrazivna, nagrjavajuća i alkalna sredstva za čišćenje mogu oštetiti površinu elemenata, uzrokovati nastanak pukotina ili tupiti oštrice na matricama.

Upotrebjavajte isključivo blaga sredstva za čišćenje.

1. Rezač pomfrita pažljivo očistite nakon svake uporabe.
2. Prije čišćenja sa okvira skinite matricu/oštricu, u skladu s napomenama iz poglavlja „**Zamjena oštrice/matrice**“.
3. S okvira skinite ručicu. Radnje opisane u poglavlju „**Montaža**” izvedite suprotnim redoslijedom.
4. Demontirane elemente očistite u toploj vodi s blagim deterdžentom pomoću plastične četke za pranje posuđa.
5. Elemente pažljivo isperite čistom vodom.
6. Okvir uređaja prebrišite mekanom vlažnom krpicom .
7. Očišćene površine i elemente pažljivo osušite mekanom krpicom koja ne ostavlja vlakana ili ostavite na zraku da se osuši prije nego ih ponovo montirate.
8. Prije nego odložite metalne elemente treba ih poprskati silikonskim sprejem dopuštenim za kontakt s hranom ili silikonskim mazivom.