

**288-W - 391-W - 479-W**



**700967 - 700968 - 700969**

Bartscher GmbH  
Franz-Kleine-Str. 28  
D-33154 Salzkotten  
Γερμανία

τηλ. +49 5258 971-0  
φαξ: +49 5258 971-120  
**Τηλεφωνική γραμμή εξυπηρέτησης: +49 5258  
971-197**  
[www.bartscher.com](http://www.bartscher.com)



Έκδοση: 1.0

Ημερομηνία έκδοσης: 2024-11-07

## Πρωτότυπες οδηγίες χρήσης

1	Ασφάλεια .....	2
1.1	Επεξήγηση των προειδοποιητικών φράσεων .....	2
1.2	Οδηγίες ασφαλείας .....	3
1.3	Προβλεπόμενη χρήση.....	6
1.4	Ακατάλληλη χρήση.....	6
2	Γενικές πληροφορίες .....	7
2.1	Ευθύνη και εγγύηση.....	7
2.2	Προστασία πνευματικών δικαιωμάτων.....	7
2.3	Δήλωση συμμόρφωσης .....	7
3	Μεταφορά, συσκευασία και αποθήκευση .....	8
3.1	Έλεγχος παράδοσης.....	8
3.2	Συσκευασία .....	8
3.3	Αποθήκευση .....	8
4	Τεχνικά χαρακτηριστικά .....	9
4.1	Τεχνικά χαρακτηριστικά .....	9
4.2	Λειτουργίες συσκευής .....	11
4.3	Επισκόπηση τμημάτων της συσκευής .....	12
5	Εγκατάσταση και χρήση .....	14
5.1	Εγκατάσταση .....	14
5.2	Χρήση .....	15
6	Καθαρισμός και συντήρηση .....	22
6.1	Οδηγίες ασφαλείας κατά τον καθαρισμό .....	22
6.2	Καθαρισμός .....	22
6.3	Συντήρηση .....	25
7	Πιθανές δυσλειτουργίες .....	26
8	Ανακύκλωση .....	28



**Πριν να αρχίσετε να χρησιμοποιείτε τη συσκευή πρέπει να διαβάσετε τις οδηγίες χρήσης και να τις διαφυλάξετε διαθέσιμες δίπλα στη συσκευή!**

Οι οδηγίες χρήσης περιέχουν την περιγραφή της εγκατάστασης, λειτουργίας και συντήρησης της συσκευής, γι' αυτό αποτελούν σημαντική πηγή πληροφοριών και χρήσιμο εγχειρίδιο. Προϋπόθεση για την ασφαλή και σωστή λειτουργία της συσκευής είναι η εξοικείωση με όλες τις οδηγίες ασφαλείας και λειτουργίας που περιέχονται σ' αυτές τις οδηγίες.

Διαβάστε προσεκτικά αυτές τις οδηγίες χρήσης πριν χρησιμοποιήσετε τη συσκευή και κυρίως πριν από την θέση της στη λειτουργία για αποφύγετε τραυματισμούς και υλικές ζημιές. Η εσφαλμένη χρήση μπορεί να οδηγήσει σε βλάβη.

Σε κάθε στάδιο χρήσης, όλες οι σχετικές πληροφορίες που περιέχονται στις οδηγίες χρήσης πρέπει να είναι διαθέσιμες στο κατάλληλο προσωπικό. Ο χειριστής είναι υπεύθυνος για τη διαθεσιμότητά τους.

Εκτός από τις οδηγίες χρήσης, πρέπει να τηρούνται οι γενικοί, νομικοί και άλλοι ισχύοντες κανονισμοί σχετικά με την ασφάλεια στην εργασία και την προστασία περιβάλλοντος.

GR

## 1 Ασφάλεια

Η συσκευή έχει κατασκευαστεί σύμφωνα με τους ισχύοντες κανόνες της τεχνολογίας. Ωστόσο, αυτή η συσκευή μπορεί να αποτελέσει πηγή κινδύνου, εάν χρησιμοποιηθεί ακατάλληλα ή όχι σύμφωνα με τον προορισμό της. Όλα τα άτομα που χρησιμοποιούν τη συσκευή πρέπει να τηρούν τις πληροφορίες που περιέχονται σε αυτές τις οδηγίες λειτουργίας και να τηρούν τις οδηγίες ασφαλείας.

### 1.1 Επεξήγηση των προειδοποιητικών φράσεων

Σημαντικές πληροφορίες ασφαλείας και προειδοποιήσεις σημειώνονται σε αυτό το εγχειρίδιο με τις κατάλληλες προειδοποιητικές φράσεις. Αυτές οι οδηγίες πρέπει να τηρούνται αυστηρά για την αποφυγή ατυχημάτων, τραυματισμών και υλικών ζημιών.



**KINΔΥΝΟΣ!**

Η προειδοποιητική φράση **KINΔΥΝΟΣ** προειδοποιεί για κινδύνους που οδηγούν σε σοβαρό τραυματισμό ή θάνατο, εάν δεν αποφεύγονται.



### ΠΡΟΕΙΔΟΠΟΙΗΣΗ!

Η προειδοποιητική φράση **ΠΡΟΕΙΔΟΠΟΙΗΣΗ** προειδοποιεί για κινδύνους που οδηγούν σε μέτριο ή βαρύ τραυματισμό, εάν δεν αποφεύγονται.



### ΠΡΟΣΟΧΗ!

Η προειδοποιητική φράση **ΠΡΟΣΟΧΗ** προειδοποιεί για κινδύνους που οδηγούν σε ελαφρύ ή μέτριο τραυματισμό, εάν δεν αποφεύγονται.

### ΠΡΟΣΟΧΗ!

Η προειδοποιητική φράση **ΠΡΟΣΟΧΗ** υποδεικνύει πιθανή υλικά ζημιά που μπορεί να προκύψει αν δεν ακολουθήσετε τις οδηγίες ασφαλείας.

### ΟΔΗΓΙΑ!

Το σύμβολο **ΟΔΗΓΙΑ** ενημερώνει τον χρήστη για περαιτέρω πληροφορίες και οδηγίες χρήσης.

## 1.2 Οδηγίες ασφαλείας

### Ηλεκτρικό ρεύμα

- Η υπερβολική τάση δικτύου ή η λανθασμένη εγκατάσταση μπορεί να προκαλέσει ηλεκτροπληξία.
- Η συσκευή μπορεί να συνδεθεί μόνο αν τα στοιχεία στην αναγνωριστική πινακίδα αντιστοιχούν στην τάση δικτύου.
- Για να αποφύγετε ηλεκτρικά βραχυκύκλωμα, κρατήστε τη συσκευή στεγνή.
- Σε περίπτωση δυσλειτουργίας κατά τη λειτουργία, αποσυνδέστε αμέσως τη συσκευή από την παροχή ρεύματος.
- Μην αγγίζετε το βύσμα της συσκευής με βρεγμένα χέρια.
- Μην πιάνετε ποτέ τη συσκευή όταν έχει πέσει μέσα στο νερό. Άμεσα αποσυνδέστε τη συσκευή από την παροχή ρεύματος.
- Όλες οι επισκευές και το άνοιγμα του περιβλήματος επιτρέπεται να πραγματοποιούνται μόνο από ειδικούς και κατάλληλα εργαστήρια.
- Μην μεταφέρετε τη συσκευή πιάνοντάς την από το καλώδιο.
- Μην αφήνετε το καλώδιο τροφοδοσίας να έχει επαφή με πηγές θερμότητας ή αιχμηρές άκρες.

- Το καλώδιο τροφοδοσίας δεν πρέπει να λυγίζει, να συμπιέζεται ή να είναι δεμένο.
- Το καλώδιο τροφοδοσίας πρέπει πάντα να ξετυλιχθεί πλήρως.
- Ποτέ μην τοποθετείτε τη συσκευή ή άλλα αντικείμενα πάνω στο καλώδιο τροφοδοσίας.
- Για να απενεργοποιήσετε την τροφοδοσία, πάντα πρέπει να πιάσετε το βύσμα.
- Πρέπει να ελέγχετε τακτικά το καλώδιο τροφοδοσίας για φθορά. Ποτέ μη χρησιμοποιείτε τη συσκευή με βλαμμένο καλώδιο τροφοδοσίας. Αν το καλώδιο είναι βλαμμένο, τότε με σκοπό να αποφύγετε κίνδυνο πρέπει να αναθέσετε την ανταλλαγή του στο εργοστάσιοσέρβις ή στο εξουσιοδοτημένο ηλεκτρολόγο.

### **Κίνδυνος πυρκαγιάς / κίνδυνος από εύφλεκτα υλικά / κίνδυνος έκρηξης!**

- Στο εσωτερικό της συσκευής δεν πρέπει να χρησιμοποιούνται άλλες ηλεκτρικές συσκευές.
- Μην αποθηκεύετε ή χρησιμοποιείτε βενζίνη ή άλλα εύφλεκτα αέρια ή υγρά κοντά σε αυτή ή οποιαδήποτε άλλη συσκευή. Τα αέρια μπορεί να αποτελούν κίνδυνο πυρκαγιάς ή έκρηξης.
- Μην βάζετε μέσα στην συσκευή οποιαδήποτε εκρηκτικά, όπως αερολύματα γεμάτα με εύφλεκτα προωστικά αέρια. Από τα δοχεία που είναι γεμάτα με εύφλεκτα αέρια και υγρά σε χαμηλότερες θερμοκρασίες ενδέχεται να εκρέει το περιεχόμενο που μπορεί να αναφλεγεί από σπινθήρες που παράγονται από ηλεκτρικές συσκευές. Κίνδυνος έκρηξης!
- Σε περίπτωση διαρροής ψυκτικού μέσου, τραβήξτε το φιν από την πρίζα. Αφαιρέστε όλες τις πηγές ανάφλεξης που βρίσκονται κοντά, αερίστε το δωμάτιο και επικοινωνήστε με το σέρβις. Αποφύγετε την επαφή του ψυκτικού με τα μάτια, καθώς μπορεί να προκαλέσει σοβαρά τραύματα στα μάτια.
- Ποτέ μη χρησιμοποιείτε εύφλεκτα υγρά για τον καθαρισμό της συσκευής ή των εξαρτημάτων του. Τα προκύπτοντα αέρια μπορούν να προκαλέσουν πυρκαγιά ή να εκραγούν.
- Σε περίπτωση πυρκαγιάς, πριν να λάβετε κατάλληλα μέτρα πυρόσβεσης, αποσυνδέστε τη συσκευή από την παροχή ρεύματος. Ποτέ μην σβήνετε την πυρκαγιά με νερό όσο η συσκευή είναι συνδεδεμένη στην ηλεκτρική ενέργεια. Μετά τη σβέση της φωτιάς, πρέπει να εξασφαλιστεί επαρκής παροχή καθαρού αέρα.
- Η διαδικασία απόψυξης δεν πρέπει να επιταχύνεται με μηχανικές συσκευές ή με πηγές θερμικής ενέργειας (κεριά ή θερμαντήρες) ή με άλλο τρόπο. Ο ατμός που προκύπτει μπορεί να προκαλέσει βραχυκύκλωμα και οι υπερβολικές θερμοκρασίες μπορεί να προκαλέσουν βλάβη στη συσκευή.
- Κατά τη λειτουργία, όλες οι οπές εξαερισμού της συσκευής δεν πρέπει να καλύπτονται.
- Μην προκαλέσετε ποτέ βλάβη στο σύστημα ψύξης στη συσκευή.

### Λειτουργικό προσωπικό

- Η συσκευή πρέπει να χειρίζεται μόνο από ειδικευμένο και εκπαιδευμένο εξειδικευμένο προσωπικό.
- Η συσκευή αυτή δεν επιτρέπεται να χρησιμοποιείται από άτομα (συμπεριλαμβανομένων παιδιών) με περιορισμένες σωματικές, αισθητηριακές ή διανοητικές ικανότητες, καθώς και άτομα με περιορισμένη εμπειρία ή/και περιορισμένη γνώση.
- Τα παιδιά πρέπει να εποπτεύονται για να υπάρχει σιγουριά ότι δεν παίζουν ή δεν εκκινούν τη συσκευή.

### Ακατάλληλη χρήση

- Η ακατάλληλη ή απαγορευμένη χρήση ενδέχεται να προκαλέσει βλάβη στη συσκευή.
- Η συσκευή μπορεί να χρησιμοποιηθεί μόνο όταν η τεχνική της κατάσταση δεν γεννάει αμφιβολία και επιτρέπει την ασφαλή λειτουργία.
- Η συσκευή μπορεί να χρησιμοποιηθεί μόνο εάν όλες οι συνδέσεις έχουν γίνει σύμφωνα με τους κανονισμούς.
- Η συσκευή μπορεί να χρησιμοποιηθεί μόνο όταν είναι καθαρή.
- Χρησιμοποιείτε μόνο γνήσια ανταλλακτικά. Μην επιχειρήσετε ποτέ να επισκευάσετε τη συσκευή μόνοι σας.
- Απαγορεύονται οιοσδήποτε αλλαγές και τροποποιήσεις της συσκευής.
  
- Μην τρυπάτε οπές στη συσκευή ή μην τοποθετείτε αντικείμενα πάνω σε αυτήν.
- Μην τοποθετείτε βαριά αντικείμενα πάνω στη συσκευή.

## 1.3 Προβλεπόμενη χρήση

Η συσκευή προορίζεται μόνο για τη χρήση που περιγράφεται στις οδηγίες χρήσης με τα παρεχόμενα και εγκεκριμένα εξαρτήματα.

Οποιαδήποτε άλλη χρήση θεωρείται ασυνεπής με την προβλεπόμενη χρήση. Ο κατασκευαστής δεν ευθύνεται για τυχόν ζημιές που προκύπτουν. Σε τέτοιες περιπτώσεις, υπεύθυνος είναι μόνο ο χρήστης/χειριστής.

Η ακόλουθη χρήση είναι σύμφωνη με την προβλεπόμενη:

- Κατάψυξη και αποθήκευση τροφίμων βαθιάς κατάψυξης.

Αυτή η συσκευή προορίζεται για να λειτουργεί σε περιβάλλον με μέγιστη θερμοκρασία 30 °C και σχετική υγρασία 55 %.

## 1.4 Ακατάλληλη χρήση

Η εσφαλμένη χρήση μπορεί να προκαλέσει σοβαρούς τραυματισμούς σε πρόσωπα και υλικές ζημιές που προκαλούνται από επικίνδυνη τάση, φωτιά και υψηλές θερμοκρασίες. Με τη βοήθεια της συσκευής αυτής μπορεί να γίνονται μόνο οι εργασίες που περιγράφονται σ' αυτές τις οδηγίες χρήσης.

Η ακόλουθη χρήση δεν είναι σύμφωνη με την προβλεπόμενη:

- Αποθήκευση εύφλεκτων ή εκρηκτικών υγρών και αντικειμένων, όπως αιθέρας, κηροζίνη ή κόλλες,
- Αποθήκευση εκρηκτικών, όπως αερολύματα γεμάτα εύφλεκτα προωθητικά,
- Αποθήκευση φαρμακευτικών προϊόντων ή διατηρημένου αίματος.



## 2 Γενικές πληροφορίες

### 2.1 Ευθύνη και εγγύηση

Η συσκευή κατασκευάστηκε σύμφωνα με την τρέχουσα κατάσταση της τεχνολογίας και τους αναγνωρισμένους τεχνικούς κανόνες ασφαλείας. Ωστόσο, κατά τη χρήση του, ενδέχεται να υπάρξουν απειλές για την υγεία και τη ζωή του χρήστη ή άλλων ατόμων ή ενδέχεται να υπάρχει κίνδυνος ζημιάς στη συσκευή ή σε άλλα εξαρτήματα ιδιοκτησίας. Οι αξιώσεις εγγύησης και ευθύνης για σωματικές βλάβες/υλικές ζημιές καθώς και εργασιακά ελαττώματα αποκλείονται εάν μπορούν να αποδοθούν σε μία ή περισσότερες από τις ακόλουθες αιτίες:

- Χρήση διαφορετική από την προβλεπόμενη
- Μη τήρηση/παράβλεψη των οδηγιών και όλων των σχετικών πληροφοριών
- Μη εξουσιοδοτημένες αλλαγές σχεδιασμού ή τεχνικές αλλαγές στη συσκευή
- Πρόσληψη ανεπαρκώς εκπαιδευμένου/ ανεπαρκώς καταρτισμένου προσωπικού
- Λειτουργία με κατεστραμμένες ή εσφαλμένα τοποθετημένες διατάξεις ασφαλείας και προστασίας
- Ανεπαρκής συντήρηση ή καθαρισμός
- Μη διορθωμένες βλάβες
- Χρήση απαγορευμένων μέσων, καθαριστικών κ.λπ.
- Χρήση μη εξουσιοδοτημένων ανταλλακτικών
- Λειτουργικά σφάλματα ή άλλη κακή χρήση
- Καταστροφές που προκαλούνται από ξένα αντικείμενα ή ανωτέρα βία
- Καταστροφή της πινακίδας και των αυτοκόλλητων που είναι σημαντικά για τη λειτουργία και την ασφάλεια

Η περίοδος εγγύησης είναι 24 μήνες από την ημερομηνία αγοράς της συσκευής.

### 2.2 Προστασία πνευματικών δικαιωμάτων

Οι οδηγίες χρήσης και τα κείμενα, σχέδια, φωτογραφίες και άλλα στοιχεία περιέχονται σ' αυτές προστατεύονται από τους νόμους περί της πνευματικής ιδιοκτησίας. Χωρίς την έγγραφη άδεια του παραγωγού απαγορεύεται η αναπαραγωγή του περιεχομένου των οδηγιών σε οποιαδήποτε μορφή και με οποιοδήποτε τρόπο, και επίσης του οποιοδήποτε μέρους αυτών καθώς και η χρήση αυτών ή/και διανομή σε τρίτους. Παραβιάσεις των ανωτέρω οδηγούν στην υποχρέωση καταβολής αποζημίωσης. Επιφυλασσόμαστε του δικαιώματος να διεκδικούμε πρόσθετες παροχές.

### 2.3 Δήλωση συμμόρφωσης

Η συσκευή συμμορφώνεται με τα ισχύοντα πρότυπα και τις οδηγίες της Ευρωπαϊκής Ένωσης. Τα παραπάνω επιβεβαιώνονται στη δήλωση συμμόρφωσης ΕΚ. Αν χρειαστεί, θα χαρούμε να σας αποστείλουμε τη σχετική δήλωση συμμόρφωσης.

### 3 Μεταφορά, συσκευασία και αποθήκευση

#### 3.1 Έλεγχος παράδοσης

Μετά την παραλαβή της συσκευής πρέπει αμέσως να ελέγξετε αν η συσκευή έφτασε ολόκληρη και αν έχουν προκληθεί ζημιές κατά τη διάρκεια της μεταφοράς. Σε περίπτωση ορατών ζημιών λόγω μεταφοράς, πρέπει να αρνηθείτε την παραλαβή της συσκευής ή να την παραλάβετε υπό όρους. Στα έγγραφα μεταφοράς/δελτίο αποστολής της εταιρείας μεταφορών, πρέπει να επισημάνετε την έκταση της ζημίας και να υποβάλετε σχετική καταγγελία. Οι κρυφές ζημιές πρέπει να δηλώνονται αμέσως μετά την ταυτοποίησή τους, καθώς οι αξιώσεις μπορούν να διεκδικηθούν μόνο εντός των προβλεπόμενων προθεσμιών.

Σε περίπτωση που λείπει οποιοδήποτε εξάρτημα ή αξεσουάρ παρακαλώ, επικοινωνήστε με το δικό μας Τμήμα Εξυπηρέτησης Πελατών.

#### 3.2 Συσκευασία

Μην πετάτε το χαρτόνι της συσκευής. Μπορεί να χρειαστεί για την αποθήκευση, τη μεταφορά ή την αποστολή της συσκευής στο δικό μας κέντρο επισκευών σε περίπτωση ενδεχόμενων βλαβών.

Η συσκευασία και τα μεμονωμένα μέρη είναι κατασκευασμένα από ανακυκλώσιμα υλικά. Και ειδικά: πλαστικά φύλλα και πλαστικές σακούλες, συσκευασία από χαρτόνι.

Κατά τη διάθεση των συσκευασιών, τηρήστε τους κανονισμούς στη χώρα σας. Τα υλικά συσκευασίας που μπορεί να επαναχρησιμοποιηθούν πρέπει να ανακυκλώνονται.

#### 3.3 Αποθήκευση

Κρατήστε τη συσκευασία κλειστή μέχρι να εγκατασταθεί η συσκευή και κατά την αποθήκευση ακολουθήστε τις εξωτερικές σημάνσεις σχετικά με την τοποθέτηση και την αποθήκευση. Η συσκευασία πρέπει να αποθηκεύεται μόνο κάτω από τις ακόλουθες συνθήκες:

- σε εσωτερικούς χώρους
- σε ξηρό περιβάλλον και χωρίς σκόνη
- μακριά από επιθετικά μέσα
- σε μέρος προστατευμένο από το φως του ήλιου
- σε χώρο προστατευμένο από μηχανικούς κραδασμούς.

Σε περίπτωση αποθήκευσης μεγαλύτερης διάρκειας (πάνω από τρεις μήνες), χρειάζεται τακτικός έλεγχος όλων των εξαρτημάτων και της συσκευασίας. Αν είναι απαραίτητο, η συσκευασία πρέπει να αντικατασταθεί με καινούργια.

## 4 Τεχνικά χαρακτηριστικά

### 4.1 Τεχνικά χαρακτηριστικά

#### Έκδοση / Ιδιότητες 700967 | 700968 | 700969

- Ψύξη: στατική
- Ρύθμιση θερμοκρασίας: θερμοστατικά, αδιαβάθμητα
- Έλεγχος: περιστροφικός ρυθμιστής
- Θερμοστάτης
- Περιοχή θερμοκρασίας: έως -18 °C
- Κλιματική κλάση: C1
- GWP: 3
- Θερμοκρασία περιβάλλοντος: έως 30 °C
- Ενδεικτική λυχνία ελέγχου:
  - λειτουργίας
  - ψύξης
  - προειδοποιητική λυχνία
- Μόνωση: κυκλοπεντάνιο, 60 mm
- Διαχωριστικός τοίχος:
  - δυνατότητα ατομικής χρήσης
  - υλικό: πλαστικό
- Αριθμός πορτών: 1
- Είδος πόρτας: ανυψώμενη πόρτα
- Μεντεσές πόρτας: άνω, χωρίς τη δυνατότητα αλλαγής της κατεύθυνσης ανοίγματος
- Με δυνατότητα κλεισίματος
- Περιλαμβάνονται:
  - 1 διαχωριστικός τοίχος
  - 2 | 4 | 5 καλάθια (ανάλογα με το μοντέλο)

<b>Όνομασία:</b>	<b>Θάλαμος κατάψυξης 288-W</b>
Κωδ. προϊόντος	<b>700967</b>
Υλικό:	πλαστικό   χάλυβας, βαμμένο
Υλικό εσωτερικά:	αλουμίνιο, με επίστρωση
Χωρητικότητα σε l:	288
Χωρητικότητα χρήσης σε l:	275
Διαστάσεις εσωτερικού (Π x Β x Ύ) σε mm:	890 x 510 x 675
Αριθμός καλαθιών:	2
Διαστάσεις καλαθιών (Π x Β x Ύ) σε mm:	225 x 550 x 230
Ψυκτικό μέσο / ποσότητα σε kg:	R600a / 0,070
Ενεργειακή κλάση:	B (EU Nr. 2019 / 2018)
Κατανάλωση ενέργειας σε kWh/έτος:	340
Στοιχεία σύνδεσης:	0,13 kW   230 V   50 Hz
Διαστάσεις (Π x Β x Ύ) σε mm:	1.015 x 720 x 845
Βάρος σε kg:	43,4

GR

<b>Όνομασία:</b>	<b>Θάλαμος κατάψυξης 391-W</b>
Κωδ. προϊόντος	<b>700968</b>
Υλικό:	πλαστικό   χάλυβας, βαμμένο
Υλικό εσωτερικά:	αλουμίνιο, με επίστρωση
Χωρητικότητα σε l:	391
Χωρητικότητα χρήσης σε l:	373
Διαστάσεις εσωτερικού (Π x Β x Ύ) σε mm:	1180 x 510 x 675
Αριθμός καλαθιών:	4
Διαστάσεις καλαθιών (Π x Β x Ύ) σε mm:	225 x 550 x 230
Ψυκτικό μέσο / ποσότητα σε kg:	R600a / 0,090
Ενεργειακή κλάση:	B (EU Nr. 2019 / 2018)
Κατανάλωση ενέργειας σε kWh/έτος:	409
Στοιχεία σύνδεσης:	0,13 kW   230 V   50 Hz
Διαστάσεις (Π x Β x Ύ) σε mm:	1.305 x 720 x 845
Βάρος σε kg:	63,0

## Τεχνικά χαρακτηριστικά

<b>Όνομασία:</b>	<b>Θάλαμος κατάψυξης 479-W</b>
Κωδ. προϊόντος	<b>700969</b>
Υλικό:	πλαστικό   χάλυβας, βαμμένο
Υλικό εσωτερικά:	αλουμίνιο, με επίστρωση
Χωρητικότητα σε l:	479
Χωρητικότητα χρήσης σε l:	458
Διαστάσεις εσωτερικού (Π x Β x Ύ) σε mm:	1430 x 510 x 675
Αριθμός καλαθιών:	5
Διαστάσεις καλαθιών (Π x Β x Ύ) σε mm:	225 x 550 x 230
Ψυκτικό μέσο / ποσότητα σε kg:	R600a / 0,095
Ενεργειακή κλάση:	B (EU Nr. 2019 / 2018)
Κατανάλωση ενέργειας σε kWh/έτος:	469
Στοιχεία σύνδεσης:	0,14 kW   230 V   50 Hz
Διαστάσεις (Π x Β x Ύ) σε mm:	1.555 x 720 x 845
Βάρος σε kg:	76,0

Διατηρούμε το δικαίωμα πραγματοποίησης τεχνικών μετατροπών!

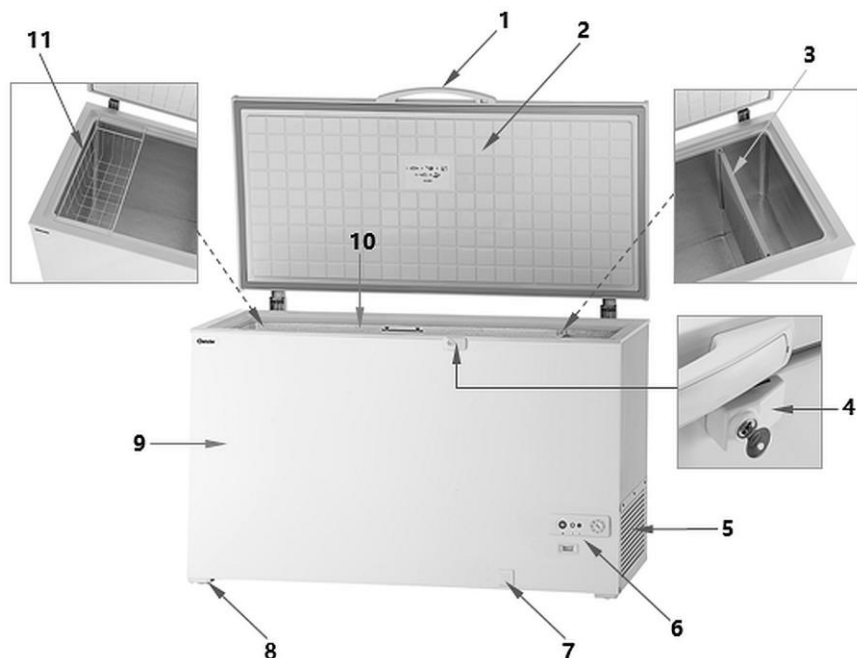
GR

Περισσότερες πληροφορίες σχετικά με τη συσκευή μπορείτε να βρείτε στον ιστότοπό μας [www.bartscher.com](http://www.bartscher.com) ή στις πληροφορίες που αποθηκεύονται σύμφωνα με τον Κανονισμό (ΕΕ) 2019/2018 στη βάση δεδομένων προϊόντων στη διεύθυνση <https://energy-label.ec.europa.eu/>. Εισαγάγετε τον κωδικό προϊόντος για τον συγκεκριμένο μοντέλο.

## 4.2 Λειτουργίες συσκευής

Στη συσκευή, τα φρέσκα τρόφιμα καταψύχονται και συντηρούνται σε κατάλληλες θερμοκρασίες και τα ήδη κατεψυγμένα τρόφιμα μπορούν να αποθηκευτούν για μεγάλο χρονικό διάστημα.

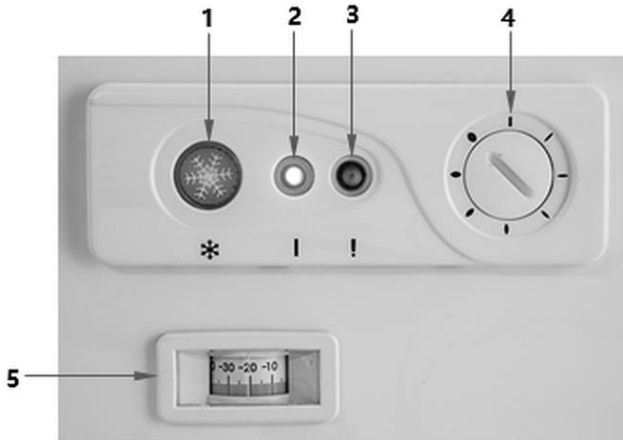
## 4.3 Επισκόπηση τμημάτων της συσκευής



Εικ. 1

- |  |                            |
|--|----------------------------|
| 1. Λαβή πτερύγιου                                  | 2. Πτερύγιο                |
| 3. Διαχωριστικός τοίχος                            | 4. Κλειδαριά               |
| 5. Διχτυωτό προστατευτικό για τεχνικό διαχωριστικό | 6. Εξαρτήματα χειρισμού    |
| 7. Κρούνος εκκένωσης                               | 8. Πόδια (4x)              |
| 9. Περιβλημα                                       | 10. Το εσωτερικό του ψύκτη |
| 11. Κρεμαστό καλάθι (3x   5x   6x)                 |                            |

### Χειριστήρια / ενδεικτικές λυχνίες ελέγχου



Εικ. 2

#### 1 Κουμπί γρήγορης κατάψυξης (πορτοκαλί)

Όταν πατάτε αυτό το κουμπί, ανάβει η ενδεικτική λυχνία. Η συσκευή λειτουργεί με τη μέγιστη απόδοση (ο συμπιεστής λειτουργεί συνεχώς). Όταν η ενδεικτική λυχνία είναι αναμμένη, η αυτόματη ρύθμιση θερμοκρασίας είναι απενεργοποιημένη.

#### 2 Λυχνία λειτουργίας (πράσινη)

Αυτή η λυχνία υποδεικνύει ότι η συσκευή είναι συνδεδεμένη στο ρεύμα και είναι ενεργοποιημένη.

#### 3 Θερμοκρασία - προειδοποιητική λυχνία (κόκκινη)

Εάν ανάψει η προειδοποιητική λυχνία, σημαίνει ότι η εσωτερική θερμοκρασία της συσκευής δεν έχει φτάσει την καθορισμένη τιμή. Μόλις επιτευχθεί η θερμοκρασία, αυτή η προειδοποιητική λυχνία σβήνει.

#### 4 Θερμοκρασία - περιστροφικός ελεγκτής

Χρησιμοποιώντας ένα κέρμα, μπορείτε να ρυθμίσετε τη θερμοκρασία από το επίπεδο 1 (υψηλότερη θερμοκρασία) στο επίπεδο 7 (χαμηλότερη θερμοκρασία) με τον περιστροφικό ελεγκτή.

#### 5 Αναλογική ένδειξη θερμοκρασίας

## 5 Εγκατάσταση και χρήση

### 5.1 Εγκατάσταση

#### Αποσυσκευασία / εγκατάσταση

- Αποσυσκευάστε τη συσκευή και αφαιρέστε όλα τα εξωτερικά και εσωτερικά στοιχεία συσκευασίας και τις ασφάλιες για τη μεταφορά.



#### **ΠΡΟΣΕΚΤΙΚΑ!**

##### **Κίνδυνος ασφυξίας!**

Απαγορεύεται τα παιδιά να έχουν πρόσβαση σε υλικά συσκευασίας όπως πλαστικές σακούλες και στοιχεία φελιζόλ.

- Αν υπάρχει προστατευτική μεμβράνη πάνω στη συσκευή, αφαιρέστε την. Πρέπει να βγάλετε την προστατευτική μεμβράνη προσεκτικά έτσι ώστε να μην αφήσετε υπολείμματα κόλλας. Εναλλακτικά αφαιρέστε τα υπολείμματα της κόλλας με κατάλληλο διαλυτικό.
- Προσέξτε να μην καταστρέψετε την πινακίδα τύπου και τις προειδοποιητικές οδηγίες στη συσκευή.
- **Ποτέ** μην τοποθετείτε τη συσκευή σε περιβάλλον με υγρασία ή υγρό.
- Πρέπει να τοποθετήσετε τη συσκευή έτσι ώστε η πρίζα να είναι πάντα εύκολα διαθέσιμη με σκοπό τη γρήγορη αποσύνδεση της συσκευής όταν υπάρξει τέτοια ανάγκη.
- Όταν επιλέγετε τη θέση εγκατάστασης, λάβετε υπόψη τα ακόλουθα:
  - Η επιφάνεια εγκατάστασης πρέπει να είναι επίπεδη, επαρκώς φέρουσα, αδιάβροχη, στεγνή και ανθεκτική στις υψηλές θερμοκρασίες.
  - Βεβαιωθείτε ότι οι καθορισμένες οδοί διαφυγής είναι σαφείς.
  - Εξασφαλίστε σταθερή θέση.
  - Παρέχετε επαρκή χώρο για εργασία, συντήρηση και καθαρισμό.
  - Αφήστε ελεύθερα τα ανοίγματα εξαερισμού για παροχή και εξαγωγή αέρα, εάν υπάρχουν.
  - Τηρείτε τους ισχύοντες τεχνικούς και κατασκευαστικούς κανονισμούς.
- Μην τοποθετείτε τη συσκευή σε μέρη με άμεση έκθεση στο ηλιακό φως ή κοντά σε πηγές θερμότητας (κουζίνα, θερμάστρα, συσκευές θέρμανσης κ.λπ.). Οι πηγές θερμότητας μπορούν να επηρεάσουν αρνητικά το επίπεδο κατανάλωσης ενέργειας και επίσης να περιορίσουν τις λειτουργίες της συσκευής.
- Η συσκευή πρέπει να τοποθετηθεί έτσι ώστε να επιτρέπει την καλή κυκλοφορία επαρκούς ποσότητας αέρα.



## Εγκατάσταση και χρήση

- Για να αποφύγετε ζημιά στον συμπιεστή, μην περιστρέφετε τη συσκευή σε γωνία μεγαλύτερη των 45 ° κατά την εγκατάσταση ή τη μεταφορά.
- Εάν η συσκευή πρόκειται να μετακινηθεί σε άλλο μέρος, ακολουθήστε τα εξής βήματα:
  - απενεργοποιήστε τη συσκευή
  - τραβήξτε το βύσμα από την πρίζα
  - αφαιρέστε το περιεχόμενο της συσκευής
  - κολλήστε όλα τα χαλαρά μέρη σταθερά στον εσωτερικό θάλαμο και κολλήστε την πόρτα
  - η συσκευή μπορεί να μεταφέρεται μόνο σε όρθια θέση.

### Σύνδεση με ηλεκτρικό ρεύμα

- Βεβαιωθείτε ότι τα τεχνικά χαρακτηριστικά της συσκευής (βλ. την αναγνωριστική πινακίδα) ταιριάζουν με τα στοιχεία του τοπικού δικτύου.
- Συνδέστε τη συσκευή σε μια μόνη, επαρκώς προστατευμένη πρίζα με προστατευτική επαφή. Μην συνδέετε τη συσκευή σε μια πολλαπλή υποδοχή.
- Κατευθύνετε το καλώδιο σύνδεσης έτσι ώστε κανείς να μην μπορεί να πατήσει πάνω του ή να περάσει πάνω από αυτό.
- Πριν από την πρώτη χρήση, η συσκευή πρέπει να παραμείνει όρθια τουλάχιστον 2 ώρες πριν συνδεθεί με παροχή ρεύματος.
- Μετά από διακοπή ρεύματος ή μετά την αφαίρεση της πρίζας από την υποδοχή συσκευής, μην την επανασυνδέσετε για τουλάχιστον 5 λεπτά.

GR

## 5.2 Χρήση

### Ετοιμασία συσκευής

1. Πριν να αρχίσετε να χρησιμοποιείτε τη συσκευή και τον εξοπλισμό της καθαρίστε τα σύμφωνα με τις οδηγίες που αναφέρονται στην παράγραφο 6 «Καθαρισμός».
2. Στεγνώστε πλήρως τη συσκευή και τα αξεσουάρ.
3. Εάν είναι απαραίτητο, εγκαταστήστε ένα διαχωριστικό τοίχο στη συσκευή.
4. Εάν είναι απαραίτητο, κρεμάστε τα καλάθια στην επιθυμητή θέση στον εσωτερικό θάλαμο της συσκευής.
5. Κλείστε το πτερόγιο της συσκευής.

### Ενεργοποίησης της συσκευής

1. Κλείστε το πτερόγιο της συσκευής.
2. Συνδέστε τη συσκευή στην κατάλληλη μόνη πρίζα.
3. Χρησιμοποιήστε τον επιλογέα θερμοκρασίας για να επιλέξετε την επιθυμητή ρύθμιση θερμοκρασίας μεταξύ 1 (υψηλότερη θερμοκρασία) και 7 (χαμηλότερη θερμοκρασία).

Η συσκευή ψύχεται μέχρι τη ρυθμισμένη θερμοκρασία.

Η ένδειξη θερμοκρασίας δείχνει την τρέχουσα θερμοκρασία στο εσωτερικό του καταψύκτη.

4. Φρέσκα ή ήδη κατεψυγμένα τρόφιμα θα πρέπει να τοποθετούνται στη συσκευή μόλις επιτευχθεί η καθορισμένη θερμοκρασία ή όταν σβήσει η κόκκινη προειδοποιητική λυχνία. Ακολουθήστε τις οδηγίες στην ενότητα **«Κατάψυξη τροφίμων σε καταψύκτη μπαούλο»**.

#### ΠΡΟΣΟΧΗ!

**Για να αξιοποιήσετε πλήρως την απόδοση της συσκευής και να αποθηκεύετε τα τρόφιμα υγιεινά, πρέπει να υπάρχει επαρκής χώρος μεταξύ του πτερυγίου και των αποθηκευμένων τροφίμων.**

Κατά τη φόρτωση της συσκευής, φροντίστε να μην υπερβείτε τη γραμμή φόρτωσης που σημειώνεται στον τοίχο του εσωτερικού θαλάμου



### Κατάψυξη προϊόντων διατροφής στην κατάψυξη

- Να καταψύγονται μόνο τα προϊόντα διατροφής που είναι κατάλληλα για αυτό και αντέχουν σε χαμηλές θερμοκρασίες.
- Να καταψύγονται μόνο φρέσκα τρόφιμα.
- Για κάθε προϊόν διατροφής πρέπει να επιλέξετε τη σωστή συσκευασία και να το συσκευάσετε το καλά. Η συσκευασία δεν πρέπει να επιτρέπει τη διέλευση αέρα ή υγρασίας, καθώς αυτό μπορεί να προκαλέσει το στέγνωμα του κατεψυγμένου προϊόντος. Οι μεμβράνες και οι σακούλες πρέπει να είναι μαλακές και λείες για να προσκολλώνται καλά στο περιεχόμενο. **Μην βάζετε μη συσκευασμένα τρόφιμα στην κατάψυξη.**
- Μην ξαναπαγώνετε ποτέ τα ήδη ξεπαγωμένα ή μερικώς ξεπαγωμένα προϊόντα διατροφής. Αυτά τα προϊόντα πρέπει να καταναλώνονται το πολύ εν. 24 ωρών.
- Τηρείτε τις οδηγίες του κατασκευαστή για την κατάψυξη των εν λόγω προϊόντων διατροφής.
- Είναι καλύτερο να καταψύχετε μικρές μερίδες και να τις ξεπαγώνετε όταν χρειάζεται. Αυτό εξασφαλίζει γρήγορη, ακόμη και κατάψυξη και απόψυξη.

## Εγκατάσταση και χρήση

- Η θερμοκρασία στη συσκευή μπορεί να αυξηθεί προσωρινά όταν καταψύχετε μεγάλες ποσότητες φρέσκων τροφίμων. Αυτό δεν έχει καμία επίδραση στα τρόφιμα που έχουν ήδη αποθηκευτεί.
- Μην βάζετε στη συσκευή μπουκάλια γεμάτα υγρά. Όταν τα υγρά παγώνουν, διαστέλλονται σε όγκο και μπορεί να προκαλέσουν σκάσιμο του μπουκαλιού.
- Αποφύγετε το άνοιγμα της πόρτας κατά τη διαδικασία κατάψυξης.
- Τα κατεψυγμένα προϊόντα πρέπει να περιγράφονται με τις ακόλουθες πληροφορίες:
  - όνομα προϊόντος (π.χ. μοσχαρίσιο φιλέτο)
  - βάρος μερίδας
  - ποσότητα (αριθμός τεμαχίων)
  - ημερομηνία κατάψυξης
  - ημερομηνία λήξης.
- Χρησιμοποιήστε δημοφιλείς ετικέτες για κατεψυγμένα προϊόντα για να τοποθετήσετε κατάλληλες περιγραφές.

### Τρόπος χρήσης:

1. Τα φρέσκα προϊόντα διατροφής τοποθετούνται καλύτερα στο κάτω μέρος της κατάψυξης. Έκει είναι η χαμηλότερη θερμοκρασία.
2. Κατά την τοποθέτηση των προϊόντων διατροφής, αποφύγετε την επαφή μεταξύ φρέσκων τροφίμων και ήδη κατεψυγμένων. Τα κατεψυγμένα προϊόντα μπορεί να αρχίσουν να ξεπαγώνουν και να μην τηρείται πλέον η προβλεπόμενη διάρκεια ζωής.
3. Μέσα σε 24 ώρες, τοποθετήστε μόνο όσα φρέσκα τρόφιμα προορίζονται για τη συσκευή.
4. Μετά από 24 ώρες, μεταφέρετε τα κατεψυγμένα τρόφιμα από τον πάτο της κατάψυξης στα καλάθια και, εάν χρειάζεται, τοποθετήστε επιπλέον αντικείμενα στον πάτο.
5. Προσαρμόστε τη σωστή ρύθμιση θερμοκρασίας για να αποφύγετε την περιττή κατανάλωση ενέργειας.
6. Σε περίπτωση διακοπής ρεύματος ή τεχνικής βλάβης, αποφύγετε το άνοιγμα του καπακιού. Αυτό θα καθυστερήσει την αύξηση της θερμοκρασίας στο εσωτερικό της συσκευής.

### Προετοιμασία, κατάψυξη και αποθήκευση διαφόρων προϊόντων διατροφής

#### ΚΡΕΑΣ

Αλλαντικά, λουκάνικα και άλλα προϊόντα κρέατος που είναι κατεψυγμένα πρέπει να αποβουτυρώνονται και να ξεκουράζονται προηγουμένως.

**Προετοιμασία:** Εάν οι συσκευασίες δεν έχουν πάχος μεγαλύτερο από 10-11 cm, είναι ευκολότερο να στοιβάζονται και να αποθηκεύονται καλύτερα. Προσέξτε να μην τρυπήσουν τα οστά τις σακούλες ψυξης. Διαφορετικά, το κρέας θα στεγνώσει και θα χάσει τη γεύση του.

**Συσκευασία:** Συσκευάστε προσεκτικά σε αλουμινόχαρτο τροφίμων ή σε πλαστική σακούλα.

**Χρόνος αποθήκευσης:** Αρνί: 8 μήνες· χοιρινό: 6-10 μήνες.

#### ΠΡΟΣΟΧΗ!

**Μόλις αποψυχθεί το κρέας, δεν πρέπει να ξανακαταψυχθεί!**

**Προετοιμασία:** Μπορεί να παρασκευαστεί σαν φρέσκο κρέας.

Για την παρασκευή μαλακού κρέατος, το κρέας από πρόσφατα σφαγμένα ζώα πρέπει να ξεκουραστεί για κάποιο χρονικό διάστημα. Θα πρέπει να ρωτήσετε τον κρεοπώλη σας πόσο καιρό έχει ξεκουραστεί το κρέας.

#### ΠΟΥΛΕΡΙΚΑ ΚΑΙ ΚΥΝΗΓΙ

Τα πουλερικά (κοτόπουλο, χήνα, πάπια κ.λπ.) και το κυνήγι (λαγός, ελάφι, ζαρκάδι, αγριογούρουνο κ.λπ.) μπορούν να καταψυχθούν.

**Προετοιμασία:** Τα πουλερικά πρέπει πρώτα να πλυθούν καλά και στη συνέχεια να μπουν για μια μέρα στη συντήρηση πριν καταψυχθούν. Συσκευάστε μικρά κομμάτια ολόκληρα, κόψτε μεγαλύτερα κομμάτια κρέατος και συσκευάστε.

Το κυνήγι πρέπει να κόβεται σε κατάλληλα κομμάτια 24 ώρες μετά τη σφαγή του ζώου. Το κρέας που περιέχει λίπος μπορεί να αποθηκεύεται για 3 μήνες και το αποβουτυρωμένο κρέας για 12 μήνες.

**Συσκευασία:** Χρησιμοποιήστε μεμβράνη για τρόφιμα ή αλουμινόχαρτο.

**Χρόνος αποθήκευσης:** Πάπια: 2-4 μήνες· κότα, κοτόπουλο: 7-9 μήνες· χήνα, λαγός: 9-12 μήνες.

#### ΨΑΡΙΑ

Τα ψάρια που αγοράσατε μπορεί να μην είναι πολύ φρέσκα. Φρέσκα θεωρούνται μόνο τα φρεσκοαλιευμένα ψάρια.

**Προετοιμασία:** Τα ψάρια που προορίζονται για βράσιμο ή τηγάνισμα πρέπει να πλένονται καλά μετά τον καθαρισμό. Τα ψάρια μεγαλύτερα από 1 κιλό πρέπει να τεμαχίζονται σε μικρότερα κομμάτια. Τα παρασκευασμένα ψάρια καταψύχονται σε μεμβράνη τροφίμων για 1 έως 2 ώρες και στη συνέχεια τα κατεψυγμένα ψάρια

## Εγκατάσταση και χρήση

πρέπει να βυθιστούν σε αλατόνερο. Στην περίπτωση των λιπαρών ψαριών, προσθέστε περίπου 5 g κιτρικού οξέος στο νερό.

**Συσκευασία:** Τυλίξτε το ψάρι σφιχτά σε μεμβράνη τροφίμων ή, κατά προτίμηση, αλουμινόχαρτο.

**Χρόνος αποθήκευσης:** Είναι πιο μικρός για τα λιπαρά ψάρια παρά για τα άπαχα ψάρια. Άπαχα ψάρια: 4-8 μήνες, λιπαρά ψάρια: 2 μήνες, καρκινοειδή: 2-6 μήνες.

## ΛΑΧΑΝΙΚΑ

Όλα τα μαγειρεμένα και μπλανσαρισμένα (ζεμάτισμα) λαχανικά μπορούν να καταψυχθούν.

**Ακατάλληλα λαχανικά:** Αντίλι, κάρδαμο, ραπανάκι, κρεμμύδι.

**Προετοιμασία:** Πλένουμε καλά τα λαχανικά, τα κόβουμε σε μικρά κομμάτια και τα μπλανσάρουμε.

### Απότομη ψύξη:

Προκειμένου τα λαχανικά να διατηρήσουν το χρώμα, τη γεύση, το άρωμά τους και να μην χάσουν τις βιταμίνες τους, πρέπει να μπλανσαριστούν και να ψυχθούν απότομα. Χρειάζεστε μια κατσαρόλα με περίπου 7-8 λίτρα βραστό νερό και μια σήτα.

Τοποθετήστε τα έτοιμα λαχανικά σε ένα σουρωτήρι (το πολύ 0,5 kg), βυθίστε σε βραστό νερό (το νερό πρέπει να βράζει κατά τη βύθιση). Τοποθετήστε το καπάκι στο σκεύος. Αφήνουμε τα λαχανικά στο νερό για 2-3 λεπτά μέχρι να ξαναβράσει το νερό. Αφαιρέστε το κόσκινο και τοποθετήστε το με τα λαχανικά κάτω από ένα κρύο ρεύμα νερού. Στραγγίζουμε το νερό και παγώνουμε τα λαχανικά.

Οδηγία: Το βραστό νερό μπορεί να χρησιμοποιηθεί πολλές φορές.

**Συσκευασία:** Τα λαχανικά μπορούν να συσκευαστούν σε πλαστικές σακούλες. Η συσκευασία πρέπει να είναι μικρή για εξοικονόμηση χώρου. Τα λαχανικά, πχ. σπανάκι μπορούν να καταψυχθούν και να αποθηκευτούν σε πλαστικά δοχεία. Οι μερίδες δεν πρέπει να ξεπερνούν το 1 κιλό.

**Προετοιμασία κατεψυγμένων και αποψυγμένων λαχανικών:** τα κατεψυγμένα λαχανικά πρέπει να βράζονται σε νερό ή να τηγανίζονται σε λίπος (έλαιο). Τα αποψυγμένα λαχανικά πρέπει να χρησιμοποιούνται (παρασκευάζονται) αμέσως. Ο χρόνος θερμικής επεξεργασίας για τα κατεψυγμένα λαχανικά είναι περίπου 1/3 μικρότερος από ότι για τα φρέσκα λαχανικά.

## ΦΡΟΥΤΑ

Καταψύχετε μόνο ώριμα (όχι πολύ ώριμα) φρούτα. Φρούτα όπως το μήλο και το αχλάδι πρέπει πρώτα να προετοιμαστούν ή να αποστειρωθούν με τη απότομη μέθοδο. Τα κατεψυγμένα φρούτα μπορούν να χρησιμοποιηθούν για να παρασκευαστούν κομπόστες, ζελέ, μαρμελάδες ή ως προσθήκη σε κέικ. Τα φρούτα μπορούν να καταψυχθούν σύμφωνα με τις προτιμήσεις και τις ανάγκες σας, με ή χωρίς ζάχαρη. Τα φρούτα σε σιρόπι διατηρούν τη γεύση και το άρωμά τους ακόμα και μετά την κατάψυξη.

### Προετοιμασία ανάλογα με το σκοπό χρήσης:

Κομπόστα, ζελέ, μαρμελάδα: τα κατεψυγμένα φρούτα μπορούν να χρησιμοποιηθούν με τον συνηθισμένο τρόπο μετά την απόψυξη.

Τούρτες: Τα φρούτα πρέπει να αποψυχθούν πλήρως πριν από τη χρήση.

Κέικ: Τα φρούτα μπορούν να καταψυχθούν χωρίς ζάχαρη. Τα φρούτα πρέπει να ξεπαγώσουν τελείως σε θερμοκρασία δωματίου. Στη συνέχεια, προσθέστε τα αποψυγμένα φρούτα στη ζύμη, πασπαλίστε με ζάχαρη ανάλογα με τη συνταγή και ψήστε.

**Συσκευασία:** Τα φρούτα χωρίς σιρόπι πρέπει να φυλάσσονται σε πλαστικές σακούλες και τα φρούτα με σιρόπι πρέπει να φυλάσσονται σε πλαστικά δοχεία.

**Χρόνος αποθήκευσης:** Βερίκοκο, ζελέ φρούτων: 4-6 μηνών, όλα τα άλλα είδη φρούτων: 8-12 μήνες.

### ΓΑΛΑΚΤΟΚΟΜΙΚΑ, ΑΥΓΑ

Τα γαλακτοκομικά και τα λιπαρά προϊόντα (ξινή κρέμα, κρέμα, κρέμα γάλακτος και μαγιονέζα) δεν είναι κατάλληλα για κατάψυξη.

Τα αυγά δεν πρέπει να είναι παγωμένα με το σόφλι τους (θα σπάσουν). Ο κρόκος πρέπει να διαχωριστεί από το ασπράδι, να προστατευτεί καλά και μετά να παγώσει. Για να μην πήξει ο κρόκος ή το μείγμα, προσθέστε μια πρέζα αλάτι ή ζάχαρη.

**Συσκευασία:** Αποθηκεύετε τα αυγά (χωρίς το κέλυφος) σε πλαστικά δοχεία.

### ΑΡΤΟΣΚΕΥΑΣΜΑΤΑ (ψωμί, κέικ λιβρών, κέικ)

Ψημένες τούρτες, κέικ, στρογγυλά κέικ και ωμή ζύμη είναι κατάλληλα για κατάψυξη.

Τα κέικ μπορούν να καταψυχθούν για να παραμείνουν φρέσκα. Τα υπόλοιπα (αποψυγμένα) κέικ μπορούν να ξανακαταψυχθούν. Μετά την κατάψυξη, τα κέικ πρέπει να συσκευάζονται προσεκτικά.

**Συσκευασία:** Τα ψημένα κέικ πρέπει να τυλιγούνται σε αλουμινοχαρτό. Είναι καλύτερο να αποθηκεύετε τα στρογγυλά κέικ σε πλαστικά δοχεία. Η μεμβράνη τροφίμων είναι κατάλληλο για ωμή ζύμη. Εάν είναι τυλιγμένη σε αλουμινοχαρτό, μπορεί να είναι δύσκολο να αφαιρέσετε το κέικ από αυτό.

**Χρόνος αποθήκευσης:** ψωμί, μπισκότα: 3-6 μήνες, τα υπόλοιπα κέικ: 1-3 μήνες.

**Απόψυξη:** Αν τα αποψυγμένα κέικ (π.χ. στρογγυλά κέικ) ψηθούν σε αλουμινοχαρτό για 5-10 λεπτά στους 150°C - 200°C, είναι ακόμη πιο φρέσκα και διατηρούν το άρωμά τους.

### ΦΑΓΗΤΑ

Η γεύση ορισμένων μπαχαρικών (γλυκάνισος, βασιλικός, άνηθος, ξύδι, μείγμα μπαχαρικών, τζίντζερ, σκόρδο, πάπρικα, μαντζουράνα, πιπεριά, κόκκινη πιπεριά, μουστάρδα, θυμάρι, βανίλια, κρεμμύδι) αλλάζει μετά την κατάψυξη. Επομένως, όταν προετοιμάζετε φαγητά για κατάψυξη, δεν πρέπει να προσθέτετε πάρα πολλά μπαχαρικά. Τα μπαχαρικά μπορούν να προστεθούν στα φαγητά μετά την απόψυξη.

## Εγκατάσταση και χρήση

**Συσκευασία:** Τα υγρά πιάτα μπορούν να συσκευαστούν σε πλαστικά δοχεία και άλλα φαγητά σε αλουμινόχαρτο τροφίμων ή πλαστικές σακούλες.

**Χρόνος αποθήκευσης:** Ο χρόνος αποθήκευσης εξαρτάται από το λίπος ή το λάδι που χρησιμοποιήθηκε κατά την προετοιμασία. Η μαργαρίνη, το ελαιόλαδο και το βούτυρο είναι κατάλληλα για κατάψυξη. Το φυσικόλαιο και το χοιρινό λίπος δεν είναι κατάλληλα.

Γλυκά με γάλα και κέικ: 1-3 μήνες, πατάτες και μαγειρευτά πιάτα: 2-3 μήνες.

## Αποθήκευση τροφίμων βαθιάς κατάψυξης στην κατάψυξη

- Ακολουθήστε τις οδηγίες αποθήκευσης που αναγράφονται στη συσκευασία των προϊόντων διατροφής. Εάν δεν υπάρχει καμία ένδειξη, τα προϊόν διατροφής δεν πρέπει να παραμείνει κατεψυγμένο για περισσότερο από το μέγιστο χρονικό διάστημα 3 μηνών από την ημερομηνία αγοράς.
- Στις συσκευασίες βιομηχανικά κατεψυγμένων τροφίμων αναγράφονται οι χρόνοι και οι θερμοκρασίες αποθήκευσης. Κατά την αποθήκευση και τη χρήση, ακολουθήστε τις οδηγίες του κατασκευαστή του προϊόντος διατροφής.
- Επιλέξτε μόνο σωστά συσκευασμένα τρόφιμα με πλήρη στοιχεία και αποθηκεύστε τα σε ντουλάπες καταψύκτες σε θερμοκρασία τουλάχιστον  $-18^{\circ}\text{C}$ .
- Εάν αγοραστούν τρόφιμα βαθιάς κατάψυξης, θα πρέπει να μεταφέρονται σε κατάλληλα δοχεία για να αποφεύγεται η απόψυξη και η κατάψυξη. Τα προϊόντα πρέπει να τοποθετούνται ξανά στη ντουλάπα καταψύκτη το συντομότερο δυνατό.
- Μην αγοράζετε προϊόντα με πάγο, επειδή έχουν ήδη αποψυχθεί μερικώς αρκετές φορές.
- Να προστατεύονται τα προϊόντα διατροφής από την απόψυξη και την κατάψυξη: η αύξηση της θερμοκρασίας μειώνει τον χρόνο αποθήκευσης και επιδεινώνει την ποιότητά τους.
- Τα προϊόντα διατροφής που έχουν αποψυχθεί μερικώς ή πλήρως θα πρέπει να χρησιμοποιούνται αμέσως. Οι χαμηλές θερμοκρασίες διατηρούν τα τρόφιμα, αλλά δεν καταστρέφουν τους μικροοργανισμούς. Αντιδρούν με επιταχυνόμενο ρυθμό και τα προϊόντα διατροφής αλλοιώνονται γρήγορα. Με τη μερική απόψυξη μειώνεται η θρεπτική αξία των τροφίμων, ιδίως η θρεπτική αξία των φρούτων και λαχανικών και των έτοιμων γευμάτων.
- Εάν η συσκευασία είναι κατεστραμμένη ή αφύσικα διογκωμένη, είναι πιθανό το προϊόν να έχει αποθηκευτεί σε ακατάλληλες συνθήκες και είναι πιθανό να αλλοιωθεί.

GR

## Απενεργοποίηση της συσκευής

1. Μετά το τέλος της χρήσης αποσυνδέστε τη συσκευή από την πρίζα (βγάλτε το βύσμα!).

## 6 Καθαρισμός και συντήρηση

### 6.1 Οδηγίες ασφαλείας κατά τον καθαρισμό

- Πριν από τον καθαρισμό, η συσκευή πρέπει να αποσυνδεθεί από την παροχή ρεύματος.
- Αφήστε τη συσκευή να κρυώσει εντελώς.
- Προσέξτε να μην εισέλθει νερό μέσα στη συσκευή. Μην βυθίζετε τη συσκευή σε νερό ή άλλα υγρά κατά τον καθαρισμό. Για να καθαρίσετε τη συσκευή μην χρησιμοποιήσετε ρεύμα νερού υπό πίεση.
- Μην χρησιμοποιείτε αιχμηρά ή μεταλλικά αντικείμενα (μαχαίρι, πιρούνι κ.λπ.) για να καθαρίσετε τη συσκευή. Τα αιχμηρά αντικείμενα μπορούν να βλάψουν τη συσκευή και να προκαλέσουν ηλεκτροπληξία όταν έρχονται σε επαφή με τα αγώγιμα στοιχεία.
- Μην χρησιμοποιείτε λειαντικά καθαριστικά που περιέχουν διαλύτες ούτε καυστικά μέσα καθαρισμού. Μπορούν να βλάψουν την επιφάνεια.

### 6.2 Καθαρισμός

#### ΠΡΟΣΟΧΗ!

**Ποτέ μην χρησιμοποιείτε καυτό νερό για να καθαρίσετε τη συσκευή!**

**Ποτέ μην χρησιμοποιείτε επιθετικά μέσα καθαρισμού, όπως σκόνη καθαρισμού, καθαριστικά αλκοόλης ή διαλυτικά που θα μπορούσαν να βλάψουν την επιφάνεια της συσκευής.**

1. Να καθαρίζετε τη συσκευή τακτικά.
2. Σκουπίστε τις εξωτερικές επιφάνειες της συσκευής με ένα μαλακό, υγρό πανί και ένα ήπιο καθαριστικό.
3. Απομακρύνετε τακτικά τη σκόνη και το χνούδι από το πίσω τοίχωμα της συσκευής με μια μαλακή βούρτσα ή σκούπα.
4. Καθαρίστε τη στεγανοποίηση της πόρτας με ένα μαλακό πανί εμποτισμένο σε ζεστό νερό, χωρίς απορρυπαντικό. Στο τέλος να το στεγνώσετε καλά.
5. Τα στρώματα πάγου και παγετού που σχηματίζονται στα εσωτερικά τοιχώματα του καταψύκτη, όταν φτάσουν σε ένα ορισμένο επίπεδο, λειτουργούν ως μόνωση και βλάπτουν την ικανότητα των εσωτερικών τοιχωμάτων να ρίχνουν το κρύο. Τα στρώματα πάγου και παγετού πρέπει να αφαιρούνται από καιρό σε καιρό. Για να αφαιρέσετε τον πάγο και τον παγετό, χρησιμοποιήστε μια ξύστρα χωρίς αιχμηρές άκρες, κατά προτίμηση από πλαστικό ή ξύλο. Τοποθετήστε ένα πανί σε κατεψυγμένα τρόφιμα για να πιάσει ξύσμα πάγου και στη συνέχεια αφαιρέστε το εύκολα.



- Εάν η συσκευή δεν πρόκειται να χρησιμοποιηθεί για μεγάλο χρονικό διάστημα, αφήστε την ανοιχτή για να αποφύγετε τη δημιουργία οσμών στο εσωτερικό.

### Απόψυξη

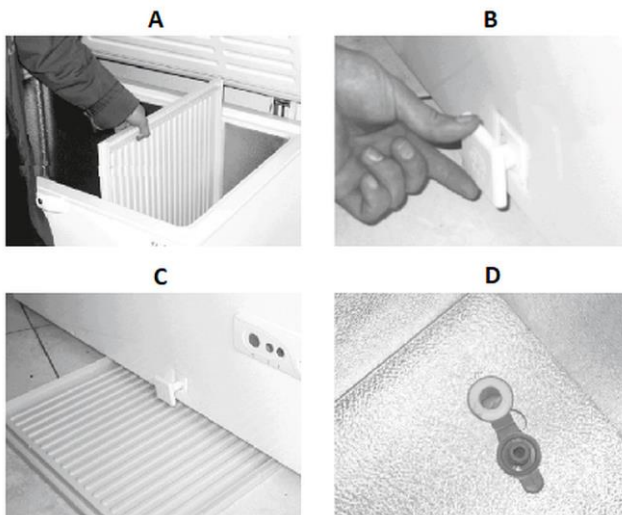
Με κανονική χρήση (3-4 ανοίγματα καπακιού την ημέρα), η κατάψυξη πρέπει να αποψυχθεί μία με δύο φορές το χρόνο (πιο συχνά σε άλλες περιπτώσεις).

Συνιστούμε να ξεπαγώνετε τη συσκευή όταν το στρώμα πάγου φτάσει τα 5 - 6 cm.

#### ΠΡΟΣΟΧΗ!

**Ποτέ μην χρησιμοποιείτε ηλεκτρικές συσκευές όπως πιστολάκι μαλλιών, φουσητήρα ή εργαλεία με ανοιχτή φλόγα για να ξεπαγώσετε τον καταψύκτη. Ο πλαστικός εσωτερικός θάλαμος θα μπορούσε να λιώσει και το αέριο αφριστικού παράγοντα που διαφεύγει θα μπορούσε να αναφλεγεί από σπινθήρες ή ανοιχτή φλόγα.**

- Πριν από την απόψυξη αποσυνδέστε τη συσκευή από την πρίζα (βγάλτε το βύσμα!).
- Ετοιμάστε ένα κατάλληλο δοχείο (δοχείο μεταφοράς ή καλάθι ρούχων).
- Στεγνώστε τα χέρια σας προσεκτικά για να αποφύγετε τη φθορά του δέρματος όταν χειρίζεστε κατεψυγμένα προϊόντα. Είναι καλύτερο να χρησιμοποιείτε γάντια για να αφαιρέσετε τα κατεψυγμένα προϊόντα.
- Αφαιρέστε όλα τα κατεψυγμένα τρόφιμα από την κατάψυξη και τοποθετήστε τα καλά τυλιγμένα σε χαρτί εφημερίδων σε ένα έτοιμο δοχείο. Τοποθετήστε το σε ένα δροσερό, στεγνό δωμάτιο. Καλύψτε το δοχείο με μια χοντρή μάλλινη κουβέρτα.
- Ξύστε προσεκτικά τον πιο παχύ πάγο από τα εσωτερικά τοιχώματα του καταψύκτη όπως περιγράφηκε προηγουμένως,
- Για να αφαιρέσετε νερό από τον εσωτερικό θάλαμο που έχει μαζευτεί κατά τη διαδικασία απόψυξης, ακολουθήστε τα εξής βήματα:
  - αφαιρέστε το διαχωριστικό τοίχο τραβώντας το προς τα πάνω (εικ. Α),
  - τοποθετήστε το διαχωριστικό τοίχο κάτω από την τάπα αποστράγγισης (εικ. C) για να συλλέξετε το νερό που παράγεται κατά την απόψυξη,
  - γυρίστε την τάπα αποστράγγισης 90° προς τα αριστερά και τραβήξτε την προς τα έξω 2-3 cm (εικ. Β). Αφήστε την τάπα αποστράγγισης σε αυτή τη θέση όσο συνεχίζεται η διαδικασία απόψυξης.
  - ανοίξτε το βύσμα στο εσωτερικό του καταψύκτη (εικ. D).



7. Μόλις στραγγίσει το νερό απόψυξης στο δοχείο συλλογής, η εσωτερική θήκη του καταψύκτη πρέπει να καθαριστεί προσεκτικά χρησιμοποιώντας ζεστό νερό και λίγο ξύδι.
8. Σκουπίστε με ένα πανί και καθαρό νερό.
9. Τέλος, στεγνώστε προσεκτικά τον εσωτερικό θάλαμο με ένα πανί που δεν αφήνει χνούδι και αφήστε το για 3-4 λεπτά να αεριστεί.

### **ΟΔΗΓΙΑ!**

**Για να αποφευχθεί η απόψυξη των αφαιρεθέντων κατεψυγμένων προϊόντων, η διαδικασία απόψυξης θα πρέπει να εκτελείται όσο το δυνατόν γρηγορότερα.**

10. Αφαιρέστε το νερό απόψυξης.
11. Πλύνετε καλά τον διαχωριστικό τοίχο με ζεστό νερό, χρησιμοποιώντας ένα ήπιο καθαριστικό και ένα μαλακό πανί. Ξεπλύνετε τον διαχωριστικό τοίχο με καθαρό νερό. Στη συνέχεια στεγνώστε τον καλά.
12. Βάλτε το βύσμα στο εσωτερικό του καταψύκτη.
13. Πιέστε ξανά την τάπα αποστράγγισης στο μπροστινό μέρος της συσκευής.
14. Εγκαταστήστε τον διαχωριστικό τοίχο στη συσκευή.
15. Εάν είναι απαραίτητο, κρεμάστε τα καλάθια στην επιθυμητή θέση στον εσωτερικό θάλαμο της συσκευής.
16. Κλείστε το πτερύγιο της συσκευής.

## Καθαρισμός και συντήρηση

---

17. Συνδέστε το φως στην κατάλληλη πρίζα.
18. Ρυθμίστε τον ρυθμιστή θερμοκρασίας στην υψηλότερη ρύθμιση (επίπεδο 7).
19. Μόλις επιτευχθεί η καθορισμένη θερμοκρασία, τοποθετήστε τα κατεψυγμένα τρόφιμα ξανά στον καταψύκτη ή στα καλάθια.
20. Τοποθετήστε κατεψυγμένα τρόφιμα με τη μικρότερη διάρκεια αποθήκευσης στην κορυφή.
21. Όταν σβήσει το κόκκινο φωτάκι, ρυθμίστε τη θερμοκρασία κατάλληλη για την ποσότητα των αποθηκευμένων προϊόντων.

### 6.3 Συντήρηση

Οι ακόλουθες λειτουργίες πρέπει να εκτελούνται τακτικά από εξειδικευμένο ειδικό:

- καθαρισμός του συμπυκνωτή με τη βοήθεια κατάλληλων εργαλείων (ηλεκτρική σκούπα ή μαλακή βούρτσα)·
- έλεγχος των ηλεκτρικών συνδέσεων·
- έλεγχος θερμοστάτη και αισθητήρα·
- έλεγχος πόρτας και στεγανοποιητικών τους.

### 7 Πιθανές δυσλειτουργίες

Ο παρακάτω πίνακας περιγράφει πιθανές αιτίες και μεθόδους αφαίρεσης σφαλμάτων εργασίας ή σφαλμάτων που εμφανίζονται κατά τη λειτουργία της συσκευής. Οι εργασίες επιτρέπεται να εκτελούνται μόνο από κατάλληλα καταρτισμένο τεχνικό προσωπικό.

Εάν τα σφάλματα δεν μπορούν να διορθωθούν, επικοινωνήστε με το κέντρο σέρβις. Φροντίστε να συμπεριλάβετε τον αριθμό του προϊόντος, το μοντέλο και τον σειριακό αριθμό. Αυτά τα δεδομένα βρίσκονται στην πινακίδα τύπου της συσκευής.

Σφάλμα	Πιθανή αιτία	Λύση
Έλλειψη λειτουργίας Θα ανάψει πράσινη ενδεικτική λυχνία λειτουργίας	Λάθος συνδεδεμένο βύσμα.	Τραβήξτε το βύσμα και τοποθετήστε το σωστά στην πρίζα
	Ελαττωματική η ασφάλεια της ηλεκτρικής τροφοδοσίας	Ελέγξτε την ασφάλεια, ελέγξτε τη συσκευή αφού τη συνδέσετε σε μια άλλη πρίζα
	Δεν υπάρχει παροχή ρεύματος	Ελέγξτε την παροχή ρεύματος
	Βλάβη της πρίζας	Δοκιμάστε τη συσκευή σε διαφορετική πρίζα
Δεν λειτουργεί συνεχώς	Η θερμοκρασία περιβάλλοντος είναι πολύ υψηλή	Τοποθετήστε τη συσκευή στη σωστή θέση
	Κακή κυκλοφορία αέρα στο διαμέρισμα του συμπιεστή	Καθαρίστε το διχτυωτό προστατευτικό του τεχνικού διαμερίσματος
	Το πτερύγιο δεν είναι κλειστό Το πτερύγιο ανοίγει πολύ συχνά ή για πολύ καιρό	Κλείστε σωστά το πτερύγιο και περιορίστε τις περιόδους ανοίγματος του πτερυγίου

<b>Σφάλμα</b>	<b>Πιθανή αιτία</b>	<b>Λύση</b>
<p>Η συσκευή δεν κρυώνει αρκετά</p> <p>Η διαδικασία κατάψυξης διαρκεί πολύ</p> <p>Ο συμπιεστής λειτουργεί πολύ συχνά</p>	<p>Το πτερύγιο δεν κλείνει σφιχτά</p>	<p>Για έλεγχο, τοποθετήστε ένα κομμάτι χαρτί ανάμεσα στη σφράγιση και το πτερύγιο και κλείστε το πτερύγιο. Εάν το χαρτί μπορεί να τραβηχτεί ελαφρώς σε ένα ή περισσότερα σημεία, επικοινωνήστε με το κέντρο σέρβις.</p>
	<p>Η σφράγιση δεν είναι σφιχτή.</p>	
	<p>Σοβαρός σχηματισμός πάγου στα εσωτερικά τοιχώματα της συσκευής</p>	<p>Ακολουθήστε τις οδηγίες στο Κεφάλαιο 6 «Καθαρισμός και συντήρηση»</p>
	<p>Η συσκευή τοποθετείται σε άμεσο ηλιακό φως ή πολύ κοντά σε πηγή θερμότητας (σόμπα, καλοριφέρ)</p>	<p>Προστατέψτε τη συσκευή από το άμεσο ηλιακό φως, ελέγξτε την απόσταση από πηγές θερμότητας και τοποθετήστε τη μονωτική πλάκα μεταξύ της συσκευής και της πηγής θερμότητας.</p>
<p>Η εξωτερική επιφάνεια της συσκευής καλύπτεται με ατμό</p>	<p>Η υγρασία του ατμοσφαιρικού αέρα είναι πάνω από 55%.</p>	<p>Βάζετε πάντα μόνο την ποσότητα κατεψυγμένων τροφίμων που καθορίζεται για τη συσκευή στη συσκευή, δροσίστε ζεστά τρόφιμα σε θερμοκρασία δωματίου</p>
	<p>Η υγρασία του ατμοσφαιρικού αέρα είναι πάνω από 55%.</p>	<p>Αερίστε το δωμάτιο και, αν είναι δυνατόν, αφαιρέστε την αιτία της υψηλής υγρασίας</p>

**Τα παρακάτω συμπτώματα δεν σημαίνουν δυσλειτουργία:**

- ένα σύντομο, πιο δυνατό γρύλισμα/κλίνισμα ή κλικ ακούγεται όταν ενεργοποιείται ο συμπιεστής της μονάδας.
- ο ήχος του ρέοντος νερού. Αυτός ο ήχος ακούγεται κατά την κανονική χρήση. Αυτό είναι το ψυκτικό μέσο που ρέει στο σύστημα.

### Ανταλλακτικά

Ανταλλακτικά για την επισκευή αυτής της μονάδας που παρατίθενται στο παράρτημα II του ΚΑΝΟΝΙΣΜΟΥ (ΕΕ) 2019/2018 θα είναι διαθέσιμα για περίοδο τουλάχιστον οκτώ ετών από τη διάθεση του τελευταίου μοντέλου στην αγορά.

## 8 Ανακύκλωση

### Ηλεκτρικές συσκευές



Ο ηλεκτρικός εξοπλισμός σημειώνεται με αυτό το σύμβολο. Οι ηλεκτρικές συσκευές πρέπει να απορρίπτονται και να ανακυκλώνονται με κατάλληλο και φιλικό προς το περιβάλλον τρόπο. Μην πετάτε ηλεκτρικές συσκευές μαζί με οικιακά απορρίμματα. Αποσυνδέστε τη συσκευή από την παροχή ρεύματος και αφαιρέστε το καλώδιο σύνδεσης από τη συσκευή.

Οι ηλεκτρικές συσκευές πρέπει να μεταφέρονται σε καθορισμένα σημεία συλλογής.

### Ψυκτικό μέσο

Το προωστικό αέριο που χρησιμοποιείται στη συσκευή είναι εύφλεκτο. Η διάθεσή του πρέπει να γίνεται σύμφωνα με τους εθνικούς κανονισμούς.