

AGN1500-1/1



300107

Bartscher GmbH
Franz-Kleine-Str. 28
D-33154 Salzkotten
Allemagne

tél. +49 5258 971-0
fax : +49 5258 971-120
Hotline technique : +49 5258 971-197
www.bartscher.com

Version: 1.0

Date de création : 2022-05-18

Manuel d'utilisation original

Caractéristiques techniques

Nom:	Chariot Gastronorm AGN1500-1/1
Numéro d'article :	300107
Matériau:	acier inoxydable
Conçu pour :	1/1GN, 1/2GN, 1/3GN
Nombre de glissières :	15
Distance entre les glissières en mm :	80
Profondeur maximale du bac GN en mm :	65
Charge max. par paire de glissières :	10
Charge totale max. en kg :	150
Nombre de roulettes de direction :	4
Roulettes avec freins :	2
Diamètre des roulettes en mm :	100
Nombre de tampons de butée :	4
Matériau des tampons de butée :	plastique
Dimensions (largeur x profondeur x hauteur) en mm :	440 x 615 x 1710
Poids en kg :	20,6

Nous nous réservons le droit d'introduire des modifications techniques !

Modèle / caractéristiques

- État lors de la livraison : livré en kit, montage simple
- Domaine d'utilisation : débarrassage
- Modèle : à glissières GN
- Remplissage des deux côtés
- Non compris M
 - bacs GN
 - plaques
 - grilles
- Propriétés :
 - Sécurité des récipients devant et derrière

- la structure particulière du chariot permet d'emboîter 2 chariots Gastronorm AGN1500-1/1 ou plus et ainsi de les ranger de manière compacte
- cadre en tube carré 25,4 x 25,4 mm

Utilisation conforme à l'usage

Toute autre utilisation que celle indiquée et/ou toute utilisation différente de l'appareil est interdite et considérée comme non conforme à l'usage.

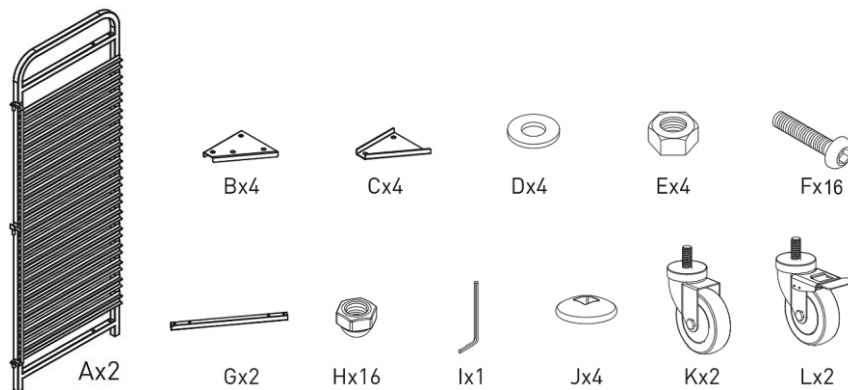
L'utilisation suivante est conforme à l'usage :

- débarrassage et transport des plats dans des bacs GN,
- entreposage des plats dans des bacs GN.

Livraison / Noms des pièces

- Déballez le chariot Gastronorm et éliminez l'emballage conformément aux normes relatives à la protection de l'environnement.
- Vérifier s'il ne manque pas de pièces selon la liste ci-dessous :

FR



Élément	Nom:	Élément	Nom:
A	Partie latérale avec 15 glissières préinstallées et 1 butée d'arrêt	G	Séparateur
B	Support supérieur	H	Écrou borgne
C	Support inférieur	I	Clé Allen
D	Rondelle	J	Tampons pour les roulettes de direction
E	Écrou	K	Roulette de direction sans frein
F	Vis	L	Roulette de direction avec frein

Montage

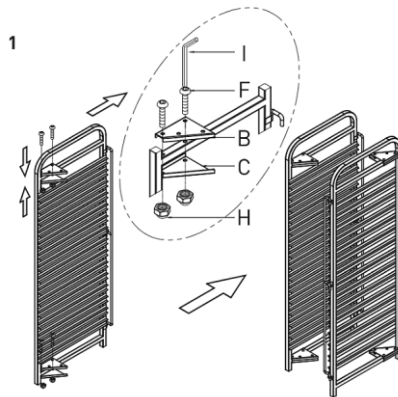


Fig. 1

1. Fixer d'abord 1 support (B) et (C) en haut et en bas sur les deux parties latérales, en utilisant 2 vis (F) et 2 écrous borgnes (H). Serrer les vis à l'aide d'une clé Allen (I).

INFORMATION !

Fixer les supports au cadre en tube carré des parties latérales sans la butée.

2

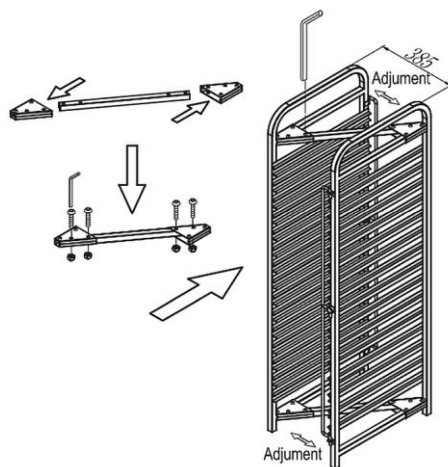


Fig. 2

FR

2. Insérer le séparateur (G) entre les supports (B) et (C) dans la partie supérieure des deux parties latérales (A). Fixer le séparateur (G) aux supports déjà montés en utilisant 4 vis (F) et 4 écrous borgnes (H) à l'aide d'une clé Allen (I).
De la même façon, fixer le séparateur (G) en bas des parties latérales (A).

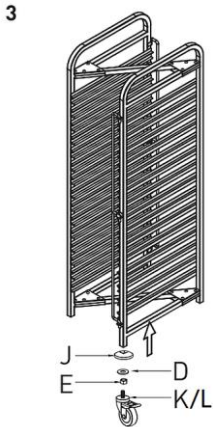


Fig. 3

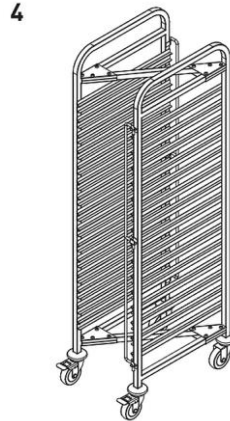


Fig. 4

3. Installer les 4 roulettes de direction (**K**) et (**L**) sur les parties latérales. Fixer 1 écrou (**E**), 1 rondelle (**D**), 1 tampon de butée (**J**) sur les roulettes de direction et les visser dans le tube carré des parties latérales (fig. 3).

Veiller à installer à l'avant et à l'arrière les 2 mêmes roulettes de direction (avec ou sans frein) (fig. 4).

FR

Installation

1. Poser le chariot Gastronorm sur les roulettes de direction et vérifier la stabilité du dispositif.
2. Il est possible de niveler le chariot Gastronorm à l'aide des roulettes de direction, en les vissant ou en les dévissant.
3. Une fois le chariot Gastronorm placé à l'endroit souhaité, sécuriser les 2 roulettes de direction à l'aide des freins pour que le chariot ne soit pas accidentellement déplacé ni renversé.

Blocage des bacs



Fig. 5

1. Placer sur les glissières les bacs GN adaptés, selon les besoins.
2. Sécuriser les bacs GN à l'avant et à l'arrière à l'aide des sécurités, en les soulevant un peu et en les refermant devant les bacs GN (dessin à gauche).

Nettoyage

ATTENTION !

Les produits abrasifs, les produits nettoyants à base de solvants ou de substances caustiques peuvent endommager la surface.

Utiliser uniquement des produits adaptés à l'acier pour le nettoyage.

1. Nettoyer régulièrement le chariot Gastronorm avec de l'eau tiède et un chiffon doux humide. Utiliser un produit nettoyant doux en cas de besoin.
2. Essuyer le chariot Gastronorm avec un chiffon doux.