

GPL 320E-G



A370131

Bartscher GmbH
Franz-Kleine-Str. 28
D-33154 Salzkotten
Alemanha

tel. +49 5258 971-0
fax.: +49 5258 971-120
Linha de atendimento: +49 5258 971-197
www.bartscher.com



Versão: 2.0

Data de preparação: 2020-08-11

Manual de instruções original

1	Segurança	2
1.1	Explicação de sinais de atenção	2
1.2	Instruções de segurança	3
1.3	Utilização adequada	6
1.4	Utilização inadequada	6
2	Informações gerais	7
2.1	Responsabilidade e garantia	7
2.2	Proteção de direitos autorais	7
2.3	Declaração de conformidade	7
3	Transporte, embalagem e armazenagem	8
3.1	Controle de entrega	8
3.2	Embalagem	8
3.3	Armazenagem	8
4	Dados técnicos	9
4.1	Dados técnicos	9
4.2	Resumo dos componentes do aparelho	10
4.3	Funções do aparelho	10
5	Instalação e operação	11
5.1	Instalação	11
5.2	Operação	12
6	Limpeza	14
6.1	Instruções referentes à segurança durante a limpeza	14
6.2	Limpeza	14
7	Reciclagem	16



Antes de iniciar a utilização deve ler o manual de instruções e seguidamente guardá-lo num lugar facilmente acessível!

Este manual do usuário descreve a instalação, operação e manutenção e serve como uma fonte importante de informações e orientação. Um pré-requisito para o funcionamento seguro e adequado do aparelho é estar familiarizado com todas as instruções de segurança e operação contidas no aparelho. Além disso, aplicam-se as disposições sobre a prevenção de acidentes, regulamentos de saúde e segurança e regulamentos legais em vigor no que se refere à utilização do aparelho.

Antes de iniciar o trabalho com o aparelho e, em particular, antes de ligá-lo, leia este manual do usuário para evitar danos a pessoas e materiais. O uso inadequado pode causar danos.

Este manual de instruções é parte integrante do produto e deve ser mantido na proximidade imediata do aparelho e disponível em todos os momentos. Caso o aparelho seja transferido, também será necessário fornecer este manual do usuário.

PT

1 Segurança

O aparelho foi produzido de acordo com as normais técnicas vigentes. Entretanto o aparelho pode se tornar uma fonte de perigos se for utilizado de maneira incorreta ou inadequada. Todas as pessoas que usam o aparelho devem aderir às informações contidas neste manual de instruções de operação e observar as instruções de segurança.

1.1 Explicação de sinais de atenção

As instruções relacionadas à segurança e as informações de atenção estão indicadas neste manual de instruções mediante sinais de atenção. Estas instruções precisam ser seguidas à risca para se evitar acidentes, danos pessoais e materiais.



PERIGO!

O sinal de atenção de **PERIGO** alerta sobre perigos que podem levar à ferimentos sérios ou morte, se não forem evitados.



AVISO!

O sinal de atenção de **AVISO!** alerta sobre perigos que podem causar ferimentos médios ou morte se não forem evitados.



CUIDADO!

O sinal de atenção de **CUIDADO** alerta sobre perigos que podem causar ferimentos leves e médios se não forem evitados.

ATENÇÃO!

O sinal de atenção **ATENÇÃO** indica possíveis danos materiais que podem ocorrer se as instruções de segurança não forem seguidas.

NOTA!

O símbolo de **NOTA** informa ao usuário dicas e informações referentes ao uso correto do aparelho.

1.2 Instruções de segurança

Corrente elétrica

- A sobretensão ou instalação incorreta pode resultar em choque elétrico.
- O aparelho só pode ser conectado se os dados da placa de informação corresponderem à tensão da rede.
- Para evitar curtos-circuitos elétricos, o aparelho deve ser mantido seco.
- Se ocorrerem avarias durante o funcionamento, desligue imediatamente o aparelho da fonte de alimentação.
- Não toque na tomada do aparelho com as mãos molhadas.
- Nunca segure o aparelho se este cair na água. Desconecte imediatamente o aparelho da fonte de alimentação.
- Todos os reparos ou aberturas do gabinete só podem ser realizados por especialistas e por oficinas adequadas.
- Não transportar o aparelho pelo cabo de conexão.
- Não permitir que o cabo de conexão entre em contato com fontes de calor e bordas afiadas.
- Não dobrar, apertar ou prender o cabo de conexão.
- Sempre desconectar o cabo de conexão do aparelho.

- Nunca colocar o aparelho ou outros itens sobre o cabo de conexão.
- Para desligar o aparelho da fonte de alimentação elétrica, segure sempre pelo plugue.
- O cabo de alimentação deve ser verificado regularmente do ponto de vista de danificações. Não utilizar o aparelho com o cabo de alimentação danificado. Se o cabo estiver danificado, para evitar qualquer perigo, deve encomendar a sua troca num ponto de serviço ou a um electricista qualificado.

Materiais inflamáveis

- Nunca exponha o aparelho a altas temperaturas, como no fogão, forno, chamas abertas, equipamentos de manutenção de calor, etc.
- Limpe o aparelho regularmente para evitar o risco de incêndio.
- Não cobrir o aparelho com, por exemplo, película de alumínio ou panos.
- Use o aparelho somente com os materiais designados para essa finalidade e com as configurações de temperatura apropriadas. Materiais, produtos alimentares e restos de comida no aparelho podem inflamar.
- Nunca deve utilizar o aparelho perto de materiais inflamáveis, facilmente inflamáveis, p.ex. gasolina, aguardente, álcool. A alta temperatura provoca a evaporação desses materiais e, como resultado do contato com fontes de ignição, pode ocorrer uma explosão.
- Em caso de incêndio, antes de tomar as medidas adequadas para conter o incêndio, desligue o aparelho da rede elétrica. Nunca extinga o fogo com água quando o aparelho estiver ligado à fonte de alimentação. Após a extinção do incêndio, é necessário garantir uma quantidade suficiente de ar fresco.

PT

Superfícies quentes

- As superfícies do aparelho ficam quentes durante a operação. Existe riscos de queimaduras. As temperaturas altas também permanecem após o desligamento.
- Não tocar quaisquer superfícies quentes do aparelho. Use sempre os elementos de operação e as alças disponíveis.
- O aparelho só pode ser transportado e limpo após ter se resfriado completamente.
- Não pulverize superfícies quentes com água fria ou líquidos inflamáveis.

Operação somente sob supervisão

- O aparelho só pode ser operado sob supervisão.
- Fique sempre nas imediações do aparelho.

Equipe de operação

- O aparelho só pode ser operado por pessoal especializado qualificado e treinado.
- Este dispositivo não pode ser operado por pessoas (incluindo crianças) com capacidades físicas, sensoriais ou mentais limitadas, bem como por pessoas com experiência limitada e / ou conhecimento limitado.
- As crianças devem ser supervisionadas para garantir que não brinquem ou liguem o dispositivo.

Uso indevido

- O uso indevido ou o uso proibido podem danificar o aparelho.
- O aparelho só pode ser usado em uma condição tecnicamente sólida, garantindo uma operação segura.
- O aparelho só pode ser usado se as conexões estiverem em condições tecnicamente sólidas, garantindo uma operação segura.
- O aparelho só pode ser usado quando estiver limpo.
- Use apenas peças de reposição originais. Nunca tente reparar o aparelho sozinho.
- Não faça modificações ou alterações no aparelho.

1.3 Utilização adequada

Qualquer uso do aparelho para fins diferentes e/ou divergentes de seu uso normal conforme descrito abaixo é proibido e considerado uso indevido.

O uso a seguir está de acordo com o uso pretendido:

- Grelhagem de carne, peixe e legumes.

1.4 Utilização inadequada

O uso incorreto pode levar a ferimentos à pessoas e bens causados por tensão, fogo e temperaturas elevadas perigosas. No aparelho, apenas podem ser realizados os trabalhos descritos neste manual.

O uso a seguir não está de acordo com o uso pretendido:

- Grelhagem de produtos alimentares inadequados.

2 Informações gerais

2.1 Responsabilidade e garantia

Todas as informações e nas dicas contidas neste manual de instruções foram compiladas com o devido respeito aos regulamentos vigentes, com base em conhecimentos atuais de engenharia e de projetos, bem como em nossos muitos anos de experiência. No caso de encomendar modelos especiais ou opções adicionais e, no caso de utilização dos conhecimentos técnicos mais recentes, o aparelho fornecido em determinadas circunstâncias pode diferir das explicações e numerosos desenhos contidos neste manual de instruções.

O fabricante não tem qualquer responsabilidade por danos e defeitos causados por:

- não seguimento das instruções,
- utilização inadequada,
- interferências em mudanças técnicas pelo usuário,
- utilização de peças de substituição não autorizadas.

Reservamo-nos o direito de realizar mudanças técnicas no produto para melhorar sua utilização e seu desempenho.

2.2 Proteção de direitos autorais

Este manual, os textos, desenhos, imagens e outros itens nele contidos estão protegidos por direitos autorais. Sem o consentimento por escrito do fabricante, é proibido reproduzir o conteúdo do manual do usuário em qualquer forma e de qualquer maneira (incluindo fragmentos), e usar e/ou transferir seu conteúdo para terceiros. As violações do descrito acima resultarão na obrigação de pagamentos de compensações. Reservamo-nos o direito de prosseguir outras reivindicações.

2.3 Declaração de conformidade

O aparelho cumpre com os padrões atuais e as diretrizes da UE. O acima referido está confirmado pela Declaração de Conformidade CE. Se necessário, estamos à disposição para enviar-lhe a Declaração de Conformidade relevante.

3 Transporte, embalagem e armazenagem

3.1 Controle de entrega

Após a recepção do produto, você deve verificar imediatamente se o aparelho está completo e que não tenha sido danificado durante o transporte. Em caso de danos visíveis durante o transporte, recuse-se a aceitar o aparelho ou aceite o produto de maneira condicional. Nos documentos de transporte / nota de transporte da empresa transportadora, assinale a descrição do dano e faça uma reclamação. Os danos ocultos devem ser relatados imediatamente após terem sido identificados, uma vez que as reivindicações só podem ser reclamadas dentro dos prazos aplicáveis.

Na ausência de peças ou acessórios, entre em contato com o nosso Departamento de Atendimento ao Cliente.

3.2 Embalagem

Por favor, não descarte a caixa de papelão do aparelho. Pode ser necessário armazenar o aparelho quando se deslocar ou quando enviar o aparelho ao nosso centro de serviço em caso de qualquer dano.

PT

A embalagem e os itens individuais são feitos de materiais recicláveis. Em detalhes são: folhas e sacos de plástico e embalagens de papelão.

Ao descartar a embalagem, observe os regulamentos vigentes em seu país. Os materiais de embalagem reutilizáveis devem ser reciclados.

3.3 Armazenagem

Mantenha a embalagem fechada até o aparelho ser instalado e observe as instruções de configuração e armazenagem contidos na parte externa. As embalagens só devem ser armazenadas nas seguintes condições:

- dentro de casa
- se estiverem em ambiente seco e livre de poeira
- se estiverem longe de produtos agressivos
- em um local protegido da luz solar
- se estiverem em local protegido contra choques mecânicos.

Em caso de período longo de armazenamento (mais de 3 meses), verifique o estado da embalagem e das peças regularmente. Se necessário, a embalagem deve ser substituída por uma nova.

4 Dados técnicos

4.1 Dados técnicos

Nome:	Placa de grill GPL 320E-G
Número de ref.:	A370131
Material:	aço inoxidável
Material da superfície de trabalho:	aço cromado duro
Dimensões da superfície de trabalho (L x P) em mm:	320 x 480
Número de zonas de aquecimento:	1
Gama de temperaturas de - até em °C:	50 - 300
Conexão:	3 kW / 230 V / 50-60 Hz
Dimensões (L x P x A) em mm:	330 x 625 x 450
Peso em kg:	24

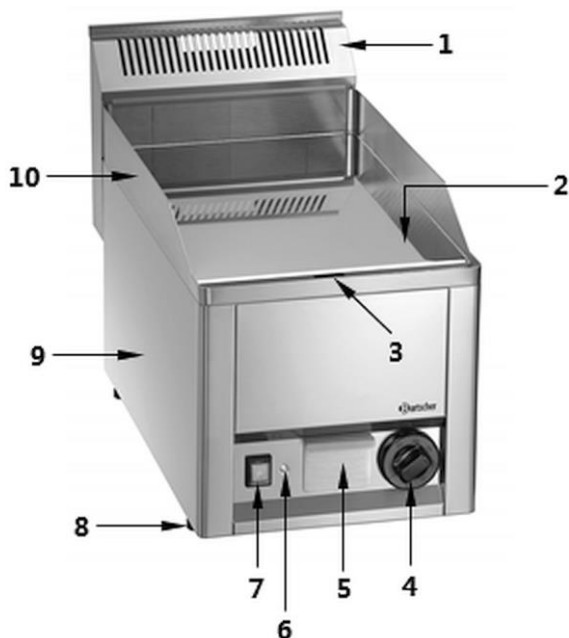
Sujeito a alterações técnicas!

PT

Versão / propriedades

- Tipo: aparelho montado na bancada
- Tipo de alimentação: elétrica
- Conexão do aparelho: pronto para conexão
- Versão da superfície de trabalho: lisa
- Luzes de controlo: lig./desl., aquecimento
- Recipiente coletor para gordura
- Chaminé removível
- Capa anti-respingo soldada permanentemente

4.2 Resumo dos componentes do aparelho



PT

- | | |
|---|---|
| 1. Chaminé | 2. Superfície do trabalho |
| 3. Orifício de drenagem de gordura | 4. Regulador de temperatura |
| 5. Recipiente coletor para gordura | 6. Luz de controlo de aquecimento (laranja) |
| 7. Interruptor com luz de controlo de alimentação integrada (verde) | 8. Pés (4x) |
| 9. Parte exterior | 10. Capa anti-respingo |

4.3 Funções do aparelho

A placa de grill é destinada à preparação de alimentos diretamente na superfície de trabalho. Superfície de trabalho de cromo duro feita de aço especial que graças à condução de calor extremamente boa, é ideal para se cozinhar peixes, carnes e legumes.

5 Instalação e operação

5.1 Instalação



CUIDADO!

No caso de instalação incorreta, configuração, consertos, manutenção ou por conta da manipulação inadequada do aparelho, pode-se causar danos materiais ou corporais.

A configuração e instalação, bem como a reparação só podem ser realizadas por um técnico de serviço autorizado de acordo com a legislação nacional aplicável.

Como desembalar / instalar

- Desembale o aparelho e remova todos os elementos externos e internos da embalagem e as proteções de transporte.



CUIDADO!

Perigo de sufocamento!

Impedir que as crianças acessem materiais de embalagem, como sacolas plásticas e elementos de isopor.

- Se houver uma película protetora no aparelho, remova-a. Deve-se retirar a película de proteção lentamente para que não deixe restos de cola. Remova qualquer resíduo do adesivo com um solvente adequado.
- Tenha cuidado para não danificar a placa de identificação ou as indicações de aviso no aparelho.
- **Nunca** coloque o aparelho num ambiente húmido ou molhado.
- Instale o aparelho de modo que as conexões sejam facilmente acessíveis para uma eventual desconexão rápida, se necessário.
- O aparelho deve ser colocado em uma superfície com as seguintes características:
 - plana, com capacidade de carga suficiente, resistente à água, seca e resistente a altas temperaturas
 - grande o suficiente para que se possa operar o aparelho sem problemas
 - facilmente acessível
 - ter boa ventilação.

- Debe mantener una distancia suficiente de los bordes de la mesa. El dispositivo podría volcar y caerse.
- Mantenha uma distância mínima das paredes e objetos de 10 cm dos lados e 20 cm da traseira para garantir uma boa circulação de ar e evitar o sobreaquecimento.

Conectar à eletricidade

- Verifique se os dados técnicos da unidade (ver placa de informações) correspondem aos dados da rede local.
- Conecte o dispositivo a uma tomada única e suficientemente protegida com um contato de proteção. Não conectar o aparelho a uma tomada múltipla.
- Conecte o cabo de conexão de forma que ninguém possa pisar ou tropeçar nele.
- Não use o aparelho com um temporizador ou controle remoto externos.

5.2 Operação

PT



AVISO!

Risco de queimadura!

Durante a operação, a caixa e a superfície de trabalho ficam muito quentes e permanecem quentes por algum tempo após serem desligadas.

Não tocar o aparelho!

Use talheres apropriados para churrasco para aplicar e remover produtos grelhados.

O recipiente de gordura e seu conteúdo ficam muito quentes.

Esvazie o recipiente de gordura somente depois que ele esfriar.

Perigo de fogo!

Nunca coloque utensílios de cozinha, toalhas, papel, etc. na superfície do trabalho durante a operação. Nunca coloque recipientes de plástico ou similares sobre a superfície de trabalho.

Preparação do aparelho

1. Antes de iniciar a utilização, limpe o aparelho de acordo com as indicações do ponto 6 “Limpeza”.
2. Seque o aparelho e os acessórios cuidadosamente.
3. Antes de ligar o aparelho, o recipiente de gordura deve ser colocado na abertura prevista sob a superfície de trabalho.
4. Monte a chaminé na carcaça do aparelho.

Ligação do aparelho

1. Conecte o aparelho de uma tomada única apropriada.
 2. Colocar o interruptor na posição “I”.
- A luz de controlo verde no botão liga/desliga se acende.
3. Usando o regulador de temperatura, defina a temperatura desejada na faixa de 50 °C – 300 °C.

O indicador de aquecimento laranja acende-se, o qual permanecerá ligado durante toda a fase de aquecimento. Quando a temperatura definida é atingida, o indicador de aquecimento laranja apaga.

Quando a temperatura cair, o aquecedor se ligará novamente e o indicador de aquecimento laranja se acenderá novamente.

PT

Preparação de alimentos

1. Aqueça a superfície de trabalho até a temperatura selecionada para o alimento.
2. Prepare a comida necessária para grelhar.
3. Coloque-a na superfície de trabalho, uma a uma.
4. Durante a grelhagem, a gordura e os resíduos fluem através da abertura do dreno de gordura para o recipiente coletor de gordura.
5. Verifique regularmente o recipiente de gordura.
6. Esvazie o recipiente de gordura após o uso e depois que o dispositivo esfriar.
7. Observe o produto grelhado durante o processo de grelhagem.
8. Enquanto isso, vire produtos grelhados.
9. Remova os produtos grelhados prontos da superfície de trabalho, usando talheres apropriados (pinças, garfo de churrasco, etc.)
10. Quando o processo de grelhar terminar e o dispositivo não for mais usado, gire o regulador de temperatura para a posição „0”.
11. Coloque o interruptor na posição „O” e desconecte o aparelho da fonte de alimentação (puxe o plugue!).

6 Limpeza

6.1 Instruções referentes à segurança durante a limpeza

- Antes da limpeza, o aparelho deve ser desconectado da fonte de alimentação.
- Deixar o aparelho se arrefecer por completo.
- Preste atenção para que a água não entre no aparelho. Não mergulhe o aparelho em água ou outros líquidos enquanto o limpa. Não use um jato de água sob pressão para limpar o aparelho.
- Não use objetos pontiagudos ou de metal (faca, garfo, etc.) para limpar o aparelho. Objetos pontiagudos podem danificar o aparelho e causar choque elétrico quando em contato com componentes condutores.
- Não utilize produtos de limpeza abrasivos que contenham solventes ou agentes de limpeza cáusticos. Eles podem danificar a superfície.

6.2 Limpeza

1. Depois de terminar o processo de grelhar e após o aparelho se arrefecer, o mesmo deve ser limpo.
2. Remova quaisquer resíduos do processo de assamento da superfície de trabalho jogando-os para o orifício de drenagem de gordura com um raspador de limpeza adequado para que cheguem ao recipiente coletor de gordura.
3. Finalmente, limpe a superfície de trabalho com um pano macio e um agente de limpeza neutro.
4. Enxague com água limpa para remover completamente os restos do detergente.



5. Retire o recipiente da gordura (fig. acima) do aparelho e esvazie-o.
6. Limpe o recipiente de gordura com água morna, agente de limpeza suave e um pano macio ou esponja.
7. Enxaguar em água limpa.
8. Retire a chaminé da carcaça do dispositivo (fig. acima) puxando-a para cima.
9. Lave a chaminé com água morna e um agente de limpeza suave.
10. Limpe regularmente a carcaça e os elementos de operação com um pano macio embebido em água morna e um agente de limpeza suave.
11. Todas as superfícies limpas e peças removíveis do aparelho devem ser bem secas.
12. As peças removidas devem ser recolocadas no dispositivo.

7 Reciclagem

Equipamentos elétricos



Equipamentos elétricos são marcados com este símbolo. O equipamento elétrico deve ser descartado e reciclado de forma adequada e ecologicamente correta. Não descarte eletrodomésticos em lixos domésticos. Desconecte o aparelho da fonte de alimentação e remova o cabo de conexão do aparelho.

Aparelhos elétricos devem ser descartados em pontos de coleta designados.