

59002ER



305064

Bartscher GmbH
Franz-Kleine-Str. 28
D-33154 Salzkotten
Niemcy

tel. +49 5258 971-0
fax.: +49 5258 971-120
Hotline - pomoc techniczna: +49 5258 971-197
www.bartscher.com



Wersja: 1.0

Data sporządzenia: 2019-07-03

Oryginalna instrukcja obsługi

1	Bezpieczeństwo.....	2
1.1	Objaśnienie haseł ostrzegawczych	2
1.2	Wskazówki dotyczące bezpieczeństwa	3
1.3	Użytkowanie zgodne z przeznaczeniem	6
1.4	Użytkowanie niezgodne z przeznaczeniem	6
2	Informacje ogólne	7
2.1	Odpowiedzialność i gwarancja.....	7
2.2	Ochrona praw autorskich	7
2.3	Deklaracja zgodności.....	7
3	Transport, opakowanie i magazynowanie	8
3.1	Kontrola dostawy	8
3.2	Opakowanie.....	8
3.3	Magazynowanie	8
4	Parametry techniczne.....	9
4.1	Dane techniczne	9
4.2	Zestawienie podzespołów urządzenia	10
4.3	Funkcje urządzenia.....	10
5	Instalacja i obsługa	11
5.1	Instalacja.....	11
5.2	Obsługa	12
6	Czyszczenie	13
6.1	Wskazówki dotyczące bezpieczeństwa podczas czyszczenia.....	13
6.2	Czyszczenie.....	14
7	Utylizacja	14



Przed rozpoczęciem użytkowania należy przeczytać instrukcję obsługi, a następnie przechowywać ją w dostępnym miejscu!

Niniejsza instrukcja obsługi zawiera opis instalacji urządzenia, jego obsługi oraz konserwacji i jest ważnym źródłem informacji oraz poradnikiem. Znajomość wszystkich zawartych w niej wskazówek dotyczących bezpieczeństwa i obsługi stanowi warunek bezpiecznej i prawidłowej pracy z urządzeniem. Ponadto mają zastosowanie przepisy dotyczące zapobiegania wypadkom, przepisy BHP oraz regulacje prawne obowiązujące w obszarze zastosowania urządzenia.

Przed rozpoczęciem pracy z urządzeniem, a w szczególności przed jego uruchomieniem, należy przeczytać niniejszą instrukcję obsługi, aby uniknąć szkód na osobach i rzeczach. Niewłaściwe użytkowanie może prowadzić do uszkodzeń.

Niniejsza instrukcja obsługi stanowi integralny element produktu i musi być przechowywana w bezpośrednim pobliżu urządzenia oraz w każdej chwili dostępna. Gdy urządzenie zostaje przekazane, konieczne jest także przekazanie niniejszej instrukcji obsługi.

1 Bezpieczeństwo

PL

Urządzenie zostało wykonane wg aktualnie obowiązujących zasad techniki. Jednakże urządzenie może stanowić źródło zagrożeń, jeśli będzie używane niewłaściwie lub niezgodnie z jego przeznaczeniem. Wszystkie osoby, które użytkują urządzenie, muszą stosować się do informacji zawartych w niniejszej instrukcji obsługi oraz przestrzegać wskazówek dotyczących bezpieczeństwa.

1.1 Objaśnienie haseł ostrzegawczych

Ważne wskazówki dotyczące bezpieczeństwa oraz informacje ostrzegawcze oznaczono w niniejszej instrukcji obsługi odpowiednimi hasłami ostrzegawczymi. Wskazówki te muszą być bezwzględnie przestrzegane, aby unikać wypadków, szkód na osobach i rzeczach.



NIEBEZPIECZEŃSTWO!

Hasło ostrzegawcze **NIEBEZPIECZEŃSTWO** ostrzega przed zagrożeniami, które prowadzą do ciężkich obrażeń lub śmierci, jeśli się ich nie unika.



OSTRZEŻENIE!

Hasło ostrzegawcze **OSTRZEŻENIE** ostrzega przed zagrożeniami, które mogą skutkować średnio ciężkimi lub ciężkimi obrażeniami lub śmiercią, jeśli się ich nie unika.



PRZESTROGA!

Hasło ostrzegawcze **PRZESTROGA** ostrzega przed zagrożeniami, które mogą skutkować lekkimi lub umiarkowanymi obrażeniami, jeśli się ich nie unika.

UWAGA!

Hasło ostrzegawcze **UWAGA** wskazuje na możliwe uszkodzenia mienia, które mogą wystąpić, jeśli nie będą przestrzegane wskazówki dotyczące bezpieczeństwa.

NOTYFIKACJA!

Symbol **NOTYFIKACJA** zapoznaje użytkownika z kolejnymi informacjami i wskazówkami dot. użytkowania urządzenia.

1.2 Wskazówki dotyczące bezpieczeństwa

Prąd elektryczny

- Zbyt wysokie napięcie sieciowe lub nieprawidłowa instalacja mogą prowadzić do porażenia prądem elektrycznym.
- Urządzenie można podłączyć tylko wówczas, gdy dane na tabliczce znamionowej są zgodne z napięciem sieciowym.
- Aby unikać zwarcień elektrycznych, urządzenie należy utrzymywać w stanie suchym.
- Jeśli podczas pracy występują usterki, należy natychmiast odłączyć urządzenie od zasilania elektrycznego.
- Nie dotykać wtyczki urządzenia mokrymi rękoma.
- Nigdy nie chwytać urządzenia, gdy wpadło do wody. Natychmiast odłączyć urządzenie od zasilania elektrycznego.
- Wszelkie naprawy oraz otwieranie obudowy mogą być wykonywane tylko przez specjalistów oraz odpowiednie warsztaty.

- Nie nosić urządzenia trzymając za przewód przyłączeniowy.
- Nie dopuszczać do kontaktu przewodu przyłączeniowego ze źródłami ciepła i ostrymi krawędziami.
- Przewodu przyłączeniowego nie wolno zginać, ścisnąć ani zawiązywać.
- Przewód przyłączeniowy urządzenia należy zawsze do końca rozwinąć.
- Nigdy nie stawiać urządzenia lub innych przedmiotów na przewodzie przyłączeniowym.
- Aby wyłączyć urządzenie z zasilania elektrycznego należy zawsze chwycić za wtyczkę.

Materiały palne

- Nigdy nie należy narażać urządzenia na wysokie temperatury, jak np. kuchenka, piec, otwarty ogień, urządzenia do utrzymywania ciepła itp.
- Urządzenie należy czyścić regularnie, aby uniknąć ryzyka pożaru.
- Nie przykrywać urządzenia np. folią aluminiową lub ściereczkami.
- Z urządzenia należy korzystać używając tylko przeznaczonych do tego materiałów oraz przy odpowiednich ustawieniach temperatury. Materiały, produkty spożywcze i resztki żywności w urządzeniu mogą się zapalić.
- Nigdy nie użytkować urządzenia w pobliżu palnych, łatwo zapalnych materiałów, jak np. benzyna, spirytus, alkohol. Wysoka temperatura powoduje parowanie tych materiałów i w efekcie styczności ze źródłami zapłonu może dojść do eksplozji.
- W razie pożaru, przed podjęciem odpowiednich czynności gaśniczych odłączyć urządzenie od zasilania elektrycznego. Nigdy nie gasić ognia wodą, gdy urządzenie jest podłączone do zasilania elektrycznego. Po ugaszeniu pożaru należy zadbać o wystarczający dopływ świeżego powietrza.

Gorące powierzchnie

- Powierzchnie urządzenia podczas pracy stają się gorące. Istnieje niebezpieczeństwo poparzenia. Wysoka temperatura utrzymuje się także po wyłączeniu.
- Nie dotykać żadnych gorących powierzchni urządzenia. Należy korzystać z dostępnych elementów obsługi i uchwytów.
- Urządzenie można transportować i czyścić tylko po pełnym ostygnięciu.
- Gorących powierzchni nie wolno polewać zimną wodą ani cieczami palnymi.

Personel obsługujący

- Urządzenie może być obsługiwane tylko przez wykwalifikowany i przeszkolony personel specjalistyczny.
- Niniejsze urządzenie nie może być obsługiwane przez osoby (również dzieci) z ograniczonymi zdolnościami fizycznymi, sensorycznymi lub umysłowymi oraz przez osoby o ograniczonym doświadczeniu i/lub ograniczonej wiedzy.
- Dzieci powinny znajdować się pod nadzorem, aby mieć pewność, że nie bawią się one urządzeniem ani go nie uruchamiają.

Eksploatacja tylko pod nadzorem

- Urządzenie można eksploatować tylko pod nadzorem.
- Należy przebywać zawsze w bezpośrednim sąsiedztwie urządzenia.

Niewłaściwe użytkowanie

- Użytkowanie niezgodne z przeznaczeniem lub zabronione może prowadzić do uszkodzeń urządzenia.
- Urządzenie wolno używać tylko wtedy, gdy jego stan techniczny nie budzi zastrzeżeń i pozwala na bezpieczną pracę.
- Urządzenie wolno używać tylko wtedy, gdy wszystkie przyłącza zostały wykonane zgodnie z przepisami.
- Urządzenie wolno używać tylko wtedy, gdy jest ono czyste.
- Stosować wyłącznie oryginalne części zamienne. Nigdy nie należy podejmować się samodzielnej naprawy urządzenia.
- Nie wolno dokonywać jakichkolwiek zmian lub modyfikacji urządzenia.

1.3 Użytkowanie zgodne z przeznaczeniem

Wszelkie stosowanie urządzenia w celu różnym i/lub odbiegającym od jego normalnego przeznaczenia opisanego poniżej jest zabronione i uznawane za użytkowanie niezgodne z przeznaczeniem.

Następujące użytkowanie jest zgodne z przeznaczeniem:

- Utrzymywanie w ciepłe potraw w odpowiednich pojemnikach lub talerzach.

1.4 Użytkowanie niezgodne z przeznaczeniem

Użytkowanie niezgodne z przeznaczeniem może prowadzić do szkód na osobach i rzeczach wywołanych przez niebezpieczne napięcie elektryczne, ogień i wysokie temperatury. Z pomocą urządzenia wolno przeprowadzać jedynie te prace, które są opisane w niniejszej instrukcji.

Następujące użytkowanie jest niezgodne z przeznaczeniem:

- Podgrzewanie palnych, szkodliwych dla zdrowia, łatwo parujących lub tym podobnych cieczy lub materiałów.

2 Informacje ogólne

2.1 Odpowiedzialność i gwarancja

Wszystkie informacje i wskazówki zawarte w niniejszej instrukcji obsługi zostały zestawione przy uwzględnieniu obowiązujących przepisów, aktualnej wiedzy konstruktorskiej i inżynierskiej oraz naszej wiedzy, a także naszych wieloletnich doświadczeń. W przypadku zamówienia modeli specjalnych lub opcji dodatkowych, oraz w sytuacji zastosowania najnowszych zdobyczy wiedzy technicznej, dostarczone urządzenie w pewnych okolicznościach może odbiegać od objaśnień oraz licznych rysunków zawartych w niniejszej instrukcji obsługi.

Producent nie ponosi żadnej odpowiedzialności za szkody i usterki wynikające z:

- nieprzestrzegania wskazówek,
- użytkowania niezgodnego z przeznaczeniem,
- wprowadzania zmian technicznych przez użytkownika,
- zastosowania niedopuszczonych części zamiennych.

Zastrzegamy sobie prawo do wprowadzania zmian technicznych w produkcie, służących poprawie właściwości użytkowych urządzenia oraz jego ulepszaniu.

2.2 Ochrona praw autorskich

Niniejsza instrukcja obsługi oraz zawarte w niej teksty, rysunki, zdjęcia i inne elementy podlegają ochronie prawem autorskim. Bez uzyskania pisemnej zgody producenta, zabrania się powielania treści instrukcji obsługi w jakiegokolwiek formie i w jakikolwiek sposób (także fragmentów), oraz wykorzystywania lub / i przekazywania jej zawartości osobom trzecim. Naruszenia powyższego skutkują obowiązkiem wypłaty odszkodowania. Zastrzegamy sobie prawo do dochodzenia dalszych roszczeń.

2.3 Deklaracja zgodności

Urządzenie spełnia aktualnie obowiązujące normy oraz wytyczne Unii Europejskiej. Powyższe potwierdzamy w Deklaracji Zgodności WE. W razie potrzeby chętnie prześlemy Państwu odpowiednią Deklarację Zgodności.

3 Transport, opakowanie i magazynowanie

3.1 Kontrola dostawy

Po otrzymaniu dostawy należy niezwłocznie sprawdzić, czy urządzenie jest kompletne i czy nie zostało uszkodzone podczas transportu. W przypadku stwierdzenia widocznych uszkodzeń transportowych, należy odmówić przyjęcia urządzenia lub dokonać przyjęcia warunkowego. Na dokumentach transportowych/liście przewozowym firmy transportowej należy zaznaczyć zakres uszkodzeń i złożyć reklamację. Ukryte szkody należy zgłosić bezpośrednio po ich stwierdzeniu, gdyż roszczenia odszkodowawcze można zgłaszać tylko w ramach obowiązujących terminów reklamacji.

W przypadku braku części lub akcesoriów prosimy o kontakt z naszym Działem Obsługi Klienta.

3.2 Opakowanie

Prosimy nie wyrzucać kartonu od urządzenia. Może on być potrzebny do przechowywania urządzenia, przy przeprowadzce lub podczas wysyłki urządzenia do naszego punktu serwisowego w razie wystąpienia ewentualnych uszkodzeń.

PL

Opakowanie oraz poszczególne elementy są wykonane z materiałów nadających się do recyklingu. Szczegółowo są to: folie i worki z tworzywa sztucznego, opakowanie z kartonu.

Przy utylizacji opakowania należy przestrzegać przepisów obowiązujących w danym kraju. Materiały opakowaniowe nadające się do powtórnego użytku należy wprowadzić do recyklingu.

3.3 Magazynowanie

Opakowanie należy pozostawić zamknięte do momentu instalacji urządzenia, a podczas przechowywania należy stosować się do oznaczeń umieszczonych na zewnątrz dotyczących sposobu ustawienia i magazynowania. Opakowanie należy przechowywać tylko w następujących warunkach:

- w pomieszczeniach zamkniętych
- w otoczeniu suchym i wolnym od pyłu
- z dala od środków agresywnych
- w miejscu chronionym przed światłem słonecznym
- w miejscu chronionym przed wstrząsami mechanicznymi.

W przypadku dłuższego magazynowania (powyżej trzech miesięcy), należy regularnie kontrolować stan wszystkich części oraz opakowania. W razie potrzeby opakowanie należy wymienić na nowe.

4 Parametry techniczne

4.1 Dane techniczne

Nazwa:	Witryna grzewcza 59002ER
Nr art.:	305064
Materiał:	stal szlachetna
Materiał powierzchni ekspozycyjnej:	stal szlachetna
Wymiary powierzchni ekspozycyjnej (szer. x gł. x wys.) w mm:	590 x 445 x 230
Pojemność w l:	104
Zakres temperatur od - do w °C:	30 - 70
Ilość półek:	1
Wymiary półki (szer. x gł. x wys.) w mm:	590 x 390 x 190
Wartość przyłączeniowa:	0,56 kW / 230 V / 50 Hz
Wymiary (szer. x gł. x wys.) w mm:	630 x 465 x 655
Ciężar w kg:	27,6

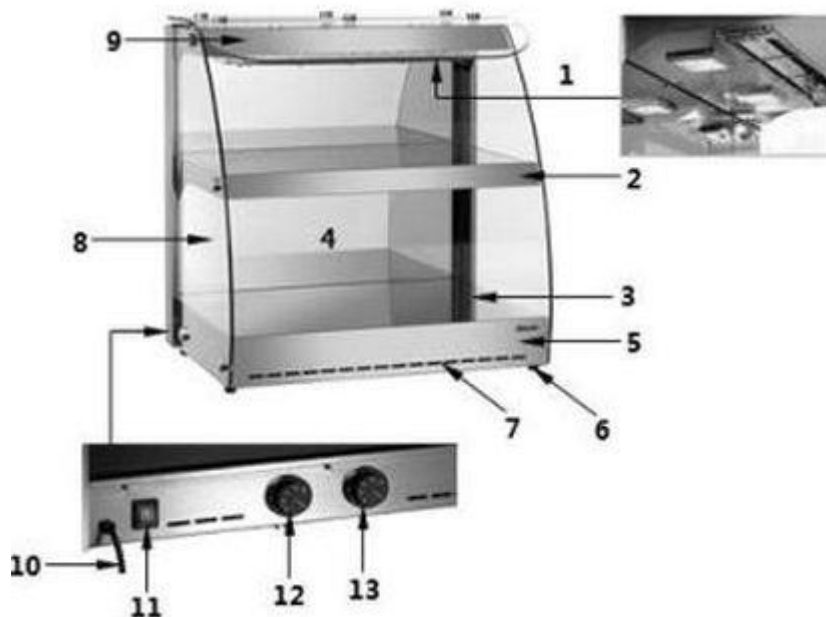
PL

Zastrzega się prawo do wprowadzania zmian technicznych!

Wersja / właściwości

- Rodzaj przeszklenia: przeszklenie pojedyncze
- Regulacja temperatury: termostatycznie
- Rodzaj ogrzewania: grzałka górna / dolna
- Oświetlenie wewnętrzne, pozycja: sufit
- Sterowanie: pokrętko
- Włącznik/wyłącznik
- Lampka kontrolna: Wł./wył.

4.2 Zestawienie podzespołów urządzenia



PL

- | | |
|--|--|
| 1. Oświetlenie wewnętrzne (4 lampy) | 2. Półka |
| 3. Dolna powierzchnia użytkowa | 4. Tylna ścianka szklana, lustro |
| 5. Obudowa | 6. Nóżki (4x) |
| 7. Otwory wentylacyjne | 8. Boczna szyba szklana (2x) |
| 9. Górna szyba szklana | 10. Przewód zasilający |
| 11. Włącznik/wyłącznik ze zintegrowaną lampką kontrolną sieci (czerwona) | 12. Regulator temperatury dolnej powierzchni użytkowej |
| 13. Regulator temperatury półki | |

4.3 Funkcje urządzenia

Witryna grzewcza przeznaczona jest do utrzymywania w ciepłe potraw na dwóch poziomach.

5 Instalacja i obsługa

5.1 Instalacja

Rozpakowanie / ustawienie

- Rozpakować urządzenie i usunąć wszystkie zewnętrzne i wewnętrzne elementy opakowania oraz zabezpieczenia transportowe.



OSTROŻNIE!

Niebezpieczeństwo uduszenia się!

Uniemożliwić dzieciom dostęp do materiałów opakowaniowych, takich jak worki plastikowe i elementy styropianowe.

- Jeśli na urządzeniu znajduje się folia ochronna, należy ją zdjąć. Folię ochronną należy zdejmować powoli, aby nie pozostały resztki kleju. Ewentualne resztki kleju usunąć odpowiednim rozpuszczalnikiem.
- Należy uważać, aby nie uszkodzić tabliczki znamionowej oraz wskazówek ostrzegawczych na urządzeniu.
- **Nigdy** nie ustawiać urządzenia w wilgotnym lub mokrym otoczeniu.
- Urządzenie należy ustawić tak, aby przyłącza były łatwo dostępne w celu szybkiego odłączenia, jeśli pojawi się taka potrzeba.
- Urządzenie należy ustawić na powierzchni o następujących właściwościach:
 - równa, o wystarczającej nośności, odporna na wodę, sucha i odporna na wysokie temperatury
 - wystarczająco duża, aby bez przeszkód można było pracować z urządzeniem
 - łatwo dostępna
 - posiadająca dobrą wentylację.
- Należy zachować wystarczający odstęp od brzegów stołu. Urządzenie mogłoby się przewrócić i spaść.
- Zachować odstęp co najmniej 20 cm od palnych ścian i przedmiotów.

Podłączenie do prądu

- Sprawdzić, czy dane techniczne urządzenia (zob. tabliczka znamionowa) pasują do danych lokalnej sieci energetycznej.
- Podłączyć urządzenie do pojedynczego, wystarczająco zabezpieczonego gniazdka ze stykiem ochronnym. Nie podłączać urządzenia do gniazda wielokrotnego.
- Przewód przyłączeniowy ułożyć tak, aby nikt nie mógł po nim chodzić ani się o niego potknąć.
- Nie używać urządzenia z zewnętrznym minutnikiem lub pilotem.

5.2 Obsługa

Przygotowanie urządzenia

1. Przed rozpoczęciem użytkowania urządzenie należy oczyścić według wskazówek zawartych w punkcie 6 „**Czyszczenie**“.
2. Dokładnie osuszyć urządzenie.

PL

Praca urządzenia



OSTRZEŻENIE!

Podczas pracy obudowa, półka i dolna powierzchnia użytkowa stają się bardzo gorące i pozostają gorące przez jakiś czas po wyłączeniu.

Nie dotykać urządzenia podczas pracy i bezpośrednio po jego wyłączeniu.

Naczynia lub pojemniki podczas pracy bardzo się nagzewają.

Do wyjmowania ciepłych potraw używać ścierek do naczyń lub rękawic ochronnych.

1. Podłączyć urządzenie do odpowiedniego pojedynczego gniazdka.
2. Włączyć urządzenie za pomocą włącznika/wyłącznika, wciskając go na pozycję „I“.

zaświeci się czerwona lampka kontrolna sieci w przełączniku.

Oświetlenie wewnętrzne zostaje włączone.

3. Ustawić żądaną temperaturę dla półki i dolnej powierzchni użytkowej, odpowiednio do potraw, w zakresie 30 °C do 70 °C.

WSKAZÓWKA: Za pomocą prawego regulatora temperatury sterowana jest grzałka nad półką. Znajduje się tu grzałka promiennikowa, która utrzymuje potrawy ciepłe od góry.

Urządzenie jest tak zbudowane, że z grzałki półki można korzystać tylko wówczas, gdy włączona jest grzałka dolnej powierzchni użytkowej.

Za pomocą lewego regulatora temperatury sterowana jest grzałka w dolnej powierzchni użytkowej, a jednocześnie grzałka promiennikowa, która ogrzewa powierzchnię użytkową od góry. Grzałka promiennikowa ogrzewa swoim ciepłem odpadowym jednocześnie półkę.

4. W międzyczasie przygotować potrzebne ciepłe potrawy i napełnić nimi odpowiednie pojemniki lub talerze.
5. Ustawić potrawy na półce lub na dolnej powierzchni użytkowej. Posiłki będą utrzymywane w ciepłe w wybranej temperaturze przez potrzebny okres czasu.
6. Potrzebne potrawy wyjmować od strony przedniej i serwować.
7. Gdy urządzenie nie będzie już używane, należy je wyłączyć, ustawiając włącznik/wyłącznik na pozycji „O”.
8. Odłączyć urządzenie od zasilania elektrycznego

Urządzenie jest wyposażone w **2 termostaty bezpieczeństwa**:

- **Termostat z automatycznym resetem** wyłącza urządzenie przy przegrzaniu (ponad 125 °C). W takim przypadku odłączyć urządzenie od zasilania elektrycznego i zostawić je do ostygnięcia. Po ostygnięciu można jak zwykle rozpocząć użytkowanie urządzenia.
- W przypadku uszkodzonego termostatu z automatycznym resetem i przegrzania urządzenia załącza się **2 termostat bezpieczeństwa** przy temperaturze 150 °C i wyłącza urządzenie. W takim przypadku należy skontaktować się z obsługą klienta lub ze sprzedawcą.

6 Czyszczenie

6.1 Wskazówki dotyczące bezpieczeństwa podczas czyszczenia

- Przed czyszczeniem urządzenie należy odłączyć od zasilania elektrycznego.
- Pozostawić urządzenie do zupełnego ostygnięcia.
- Uważać, aby do urządzenia nie dostała się woda. Nie zanurzać urządzenia podczas czyszczenia w wodzie lub innych cieczach. Do czyszczenia urządzenia nie używać strumienia wody pod ciśnieniem.

- Nie używać do czyszczenia urządzenia żadnych ostrych ani metalowych przedmiotów (nóż, widelec itp.). Ostre przedmioty mogą uszkodzić urządzenie, a przy kontakcie z elementami przewodzącymi prąd doprowadzić do porażenia prądem.
- Nie używać do czyszczenia żadnych środków szorujących, zawierających rozpuszczalniki ani żrących środków czyszczących. Mogą one uszkodzić powierzchnię.

6.2 Czyszczenie

1. Urządzenie należy czyścić regularnie na koniec dnia roboczego, w razie potrzeby także w międzyczasie lub kiedy urządzenie przez dłuższy czas nie będzie używane.
2. Wyjąć z urządzenia potrawę.
3. Dolną powierzchnię użytkową i półkę należy czyścić dokładnie miękką wilgotną ściereczką. W razie potrzeby użyć łagodnego środka czyszczącego.
4. Obudowę urządzenia, boczne szyby szklane, a także tylną szybę szklaną przetrzeć od wewnątrz i z zewnątrz miękką, wilgotną ściereczką.
5. Umyte powierzchnie należy na zakończenie dokładnie osuszyć.

PL

7 Utylizacja

Urządzenia elektryczne



Urządzenia elektryczne opatrzone są tym symbolem. Urządzenia elektryczne muszą być w sposób właściwy i przyjazny dla środowiska usuwane i poddawane recyklingowi. Nie wolno wyrzucać urządzeń elektrycznych do odpadów domowych. Odłączyć urządzenie od zasilania elektrycznego i usunąć z urządzenia przewód przyłączeniowy.

Urządzenia elektryczne należy oddawać do wyznaczonych punktów zbiórki.