

## MX25 – MX40 – FX 40

NL



## INHOUDSOPGAVE

<b>1 ALGEMENE INFORMATIE</b>	4	<b>3 INFORMATIE OVER BEDIENING EN REINIGING</b>	
Doel van de handleiding .....	4	Beschrijving van de bedieningselementen .....	11
Identificatie van de producent en het apparaat	5	Gebruik van de mixerstaaf .....	11
Beschrijving van het apparaat .....	5	Gebruik van de draadgarde .....	12
Technische eigenschappen .....	6	Aanwijzingen voor de bediening .....	12
Buitenafmetingen .....	8	Reiniging aan het eind van de dag .....	13
Veiligheidsuitrusting .....	8	Langere gebruikspauze .....	13
Informatie over veiligheid .....	9		
Overige risico's .....			
<b>2 INFORMATIE OVER DE INSTALLATIE</b>		<b>4 STORINGEN EN RECYCLING</b>	
Verpakking en uitpakken .....	10	Opmerkingen vooraf .....	14
Installatieplaats .....	10	Storingen, oorzaken en oplossingen .....	14
Elektrische aansluiting .....	10	Verwijdering en recycling .....	14
		<b>BIJLAGEN</b>	
		Catalogus van reserveonderdelen	
		Elektrisch aansluitschema	

# ALGEMENE INFORMATIE 1

## Doel van de handleiding

Deze gebruiksaanwijzing is opgesteld door de producent en maakt integraal deel uit van de uitrusting van het apparaat. In de ontwerp- en constructiefase heeft de producent zich vooral geconcentreerd op veiligheids- en gezondheidsaspecten die risico's kunnen inhouden voor de personen die met het apparaat werken. De producent heeft zich naast de geldende wettelijke voorschriften op dit gebied, ook gehouden aan alle "Regels van de goede constructietechniek". Deze informatie is erop gericht om de gebruiker te wijzen op het voorkomen van alle soorten risico's. Wij bevelen aan altijd op doordachte wijze met het apparaat te werken. De veiligheid is in handen van iedereen die met het apparaat werkt. Bewaar deze handleiding op een goed bereikbare plaats, zodat u hem indien noodzakelijk makkelijk kunt pakken. De volgende symbolen zijn gebruikt om sommige tekstfragmenten te markeren:



**GEVAAR - OPGELET: Verwijst naar gevaren die zware verwondingen kunnen veroorzaken. Wees bijzonder voorzichtig.**



**INFORMATIE: Belangrijke technische gegevens.**

Aan deze handleiding zijn de volgende documenten toegevoegd:

- Garantiecertificaat en garantievoorwaarden van de producent.
- Documenten die overeenstemming met de geldende wettelijke voorschriften betreffende veiligheid en gezondheid van personen bevestigen.

Hebt u technisch advies nodig, heeft u vragen of wilt u reserveonderdelen bestellen, neem dan contact op met een geautoriseerde vertegenwoordiger.

## Identificatie van de producent en het apparaat

The diagram shows a rectangular label with various fields and symbols. On the left, there are three labels: 'Identificatie van de producent' pointing to a dashed line, 'Serienummer' pointing to a dashed line, and 'Conformiteitsaanduiding' pointing to a dashed line. On the right, there are three labels: 'Model van het apparaat' pointing to a dashed line, 'Productiejaar' pointing to a dashed line, and 'Technische gegevens' pointing to a dashed line. The label itself contains the following information:

Model			
Serial No	IPX3	Manufactured	
V	1N-	Hz	W

Below the table are the symbols: a crossed-out trash can, the CE mark, a square with a circle inside, and a square with a circle inside.

# ALGEMENE INFORMATIE 1

## Beschrijving van het apparaat

De volgende modellen maakten deel uit van de productserie mixers:

Mod. **MX25** - bestemd voor kleine gebruikersgroepen. Het apparaat is klassiek vormgegeven met een horizontaal handvat. De motor is geplaatst in een kunststof behuizing, de mixerstaaf is daarentegen gemaakt van elementen van edelstaal, aluminiumlegering en kunststof. Het apparaat heeft één snelheidsniveau.

Mod. **MX40** - bestemd voor kleine en middelgrote gebruikersgroepen. Het apparaat is klassiek vormgegeven met een horizontaal handvat. De motor is geplaatst in een kunststof behuizing, de mixerstaaf en de draadgarde zijn daarentegen gemaakt van elementen van edelstaal, aluminiumlegering en kunststof. De mixerstaaf van het apparaat heeft één snelheid, de snelheid van de draadgarde is regelbaar.

Mod. **FX40** - bestemd voor kleine en middelgrote gebruikersgroepen. Apparaat met een handgreep in de vorm van een pistool. De motor is geplaatst in een kunststof behuizing, de mixerstaaf en de draadgarde zijn daarentegen gemaakt van elementen van edelstaal, aluminiumlegering en kunststof. De mixerstaaf van het apparaat heeft één snelheid, de snelheid van de draadgarde is regelbaar.

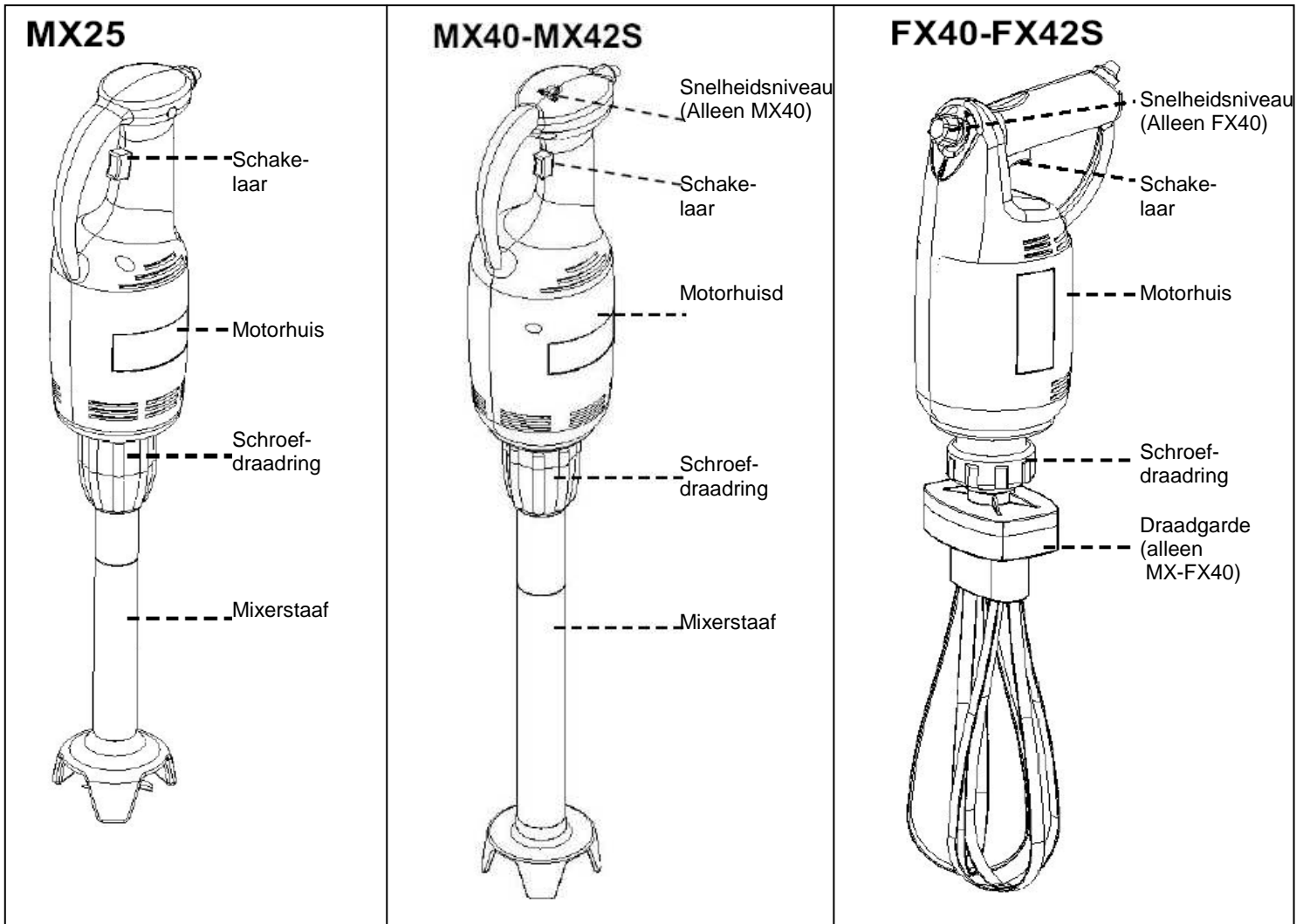
Mod. **MX42S** - bestemd voor kleine en middelgrote gebruikersgroepen. Het apparaat is klassiek vormgegeven met een horizontaal handvat. De motor is geplaatst in een kunststof behuizing, de mixerstaaf en de draadgarde zijn daarentegen gemaakt van elementen van edelstaal, aluminiumlegering en kunststof. Het apparaat heeft één snelheidsniveau.

Mod. **FX42S** - bestemd voor kleine en middelgrote gebruikersgroepen. Apparaat met een handgreep in de vorm van een pistool. De motor is geplaatst in een kunststof behuizing, de mixerstaaf en de draadgarde zijn daarentegen gemaakt van elementen van edelstaal, aluminiumlegering en kunststof. Het apparaat heeft één snelheidsniveau.

## Technische gegevens

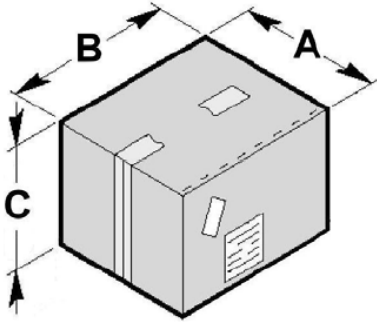
Beschrijving	Eenh.	MX25	MX40	FX40	MX42S	FX42S
Aansluitwaarde	V Hz Ph	230 V 50/60 Hz 1Ph	230 V 50/60 Hz 1Ph	230 V 50/60 Hz 1Ph	230 V 50/60 Hz 1Ph	230 V 50/60 Hz 1Ph
Vermogen	kW	0,25	0,4	0,4	0,4	0,4
Maximale snelheid van de motor	toeren/min	15000	15000	15000	15000	15000
Nettogewicht	kg	2,2	4,5	4,5	3,5	3,5
Gewicht incl. verpakking	kg	3,4	6	6	5	5
Vibratie arm/hand	m/s <sup>2</sup>	<2,5	<2,5	<2,5	<2,5	<2,5
Geluidsniveau		Onder 70 dB(A)				
Installatie		Het apparaat wordt in de hand gehouden				
Beschermingsgraad		IPX3				
Bescherming tegen elektrische schok		Klasse II				
Overeenstemming met richtlijnen		93/68/EG-98/37/EG-2003/108EG-2002/72/EG-Verordening (EG) n°1935/2004/108/EG – 2006/95/EG				

# ALGEMENE INFORMATIE 1



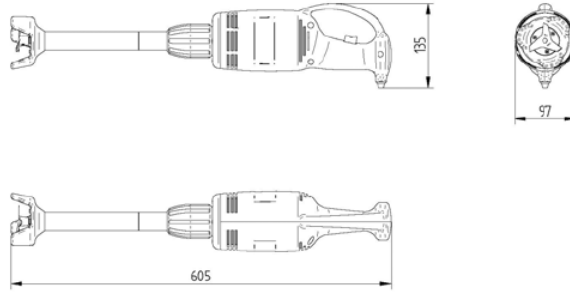
## Buitenafmetingen

mm	A	B	C
<b>MX25</b>	270	410	170
<b>MX40</b>	400	500	170
<b>FX40</b>	400	500	170
<b>MX42S</b>	400	500	170
<b>FX42S</b>	400	500	170

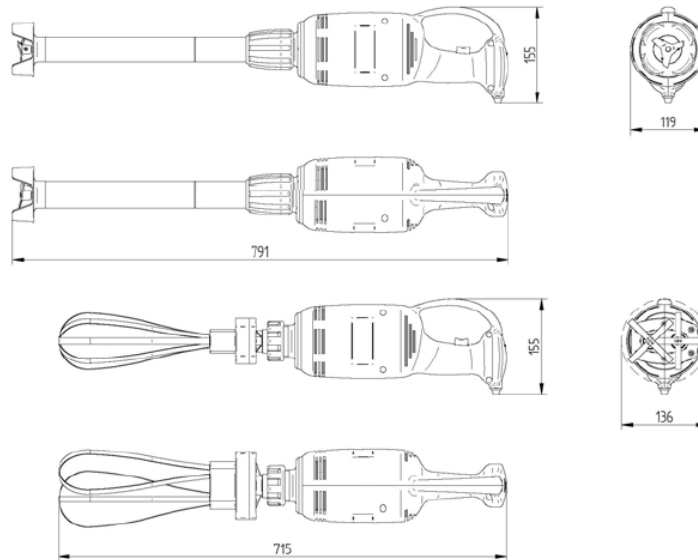


# ALGEMENE INFORMATIE 3

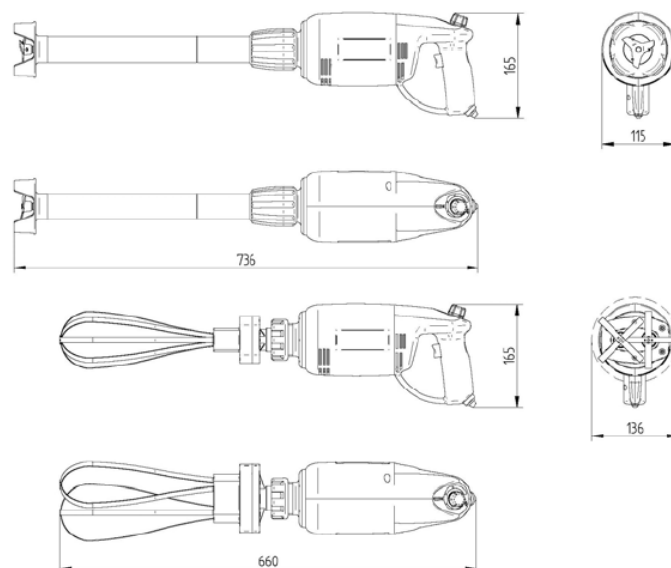
## MX25



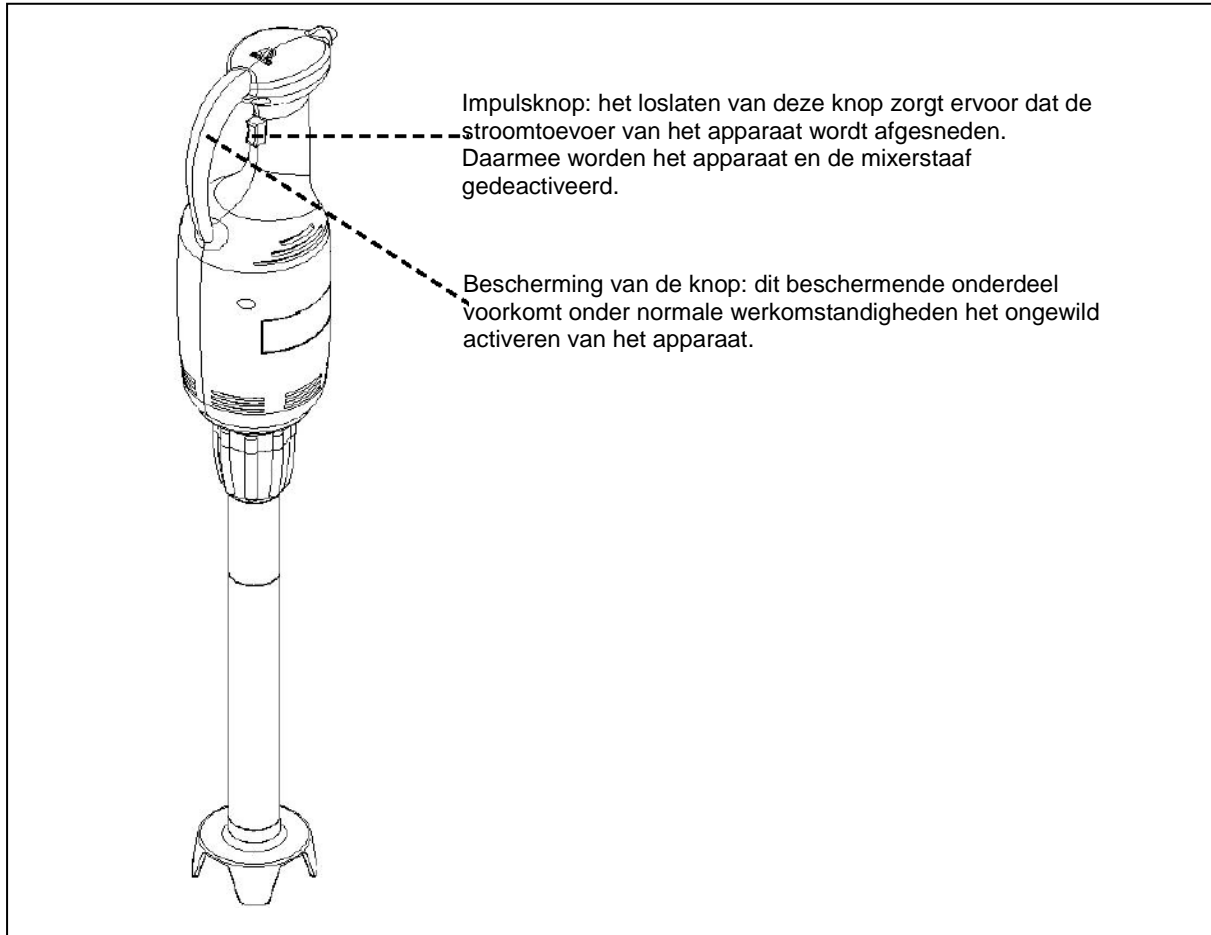
## MX40-MX42S



## FX40-FX42S



## Veiligheidsuitrusting



## Informatie over veiligheid

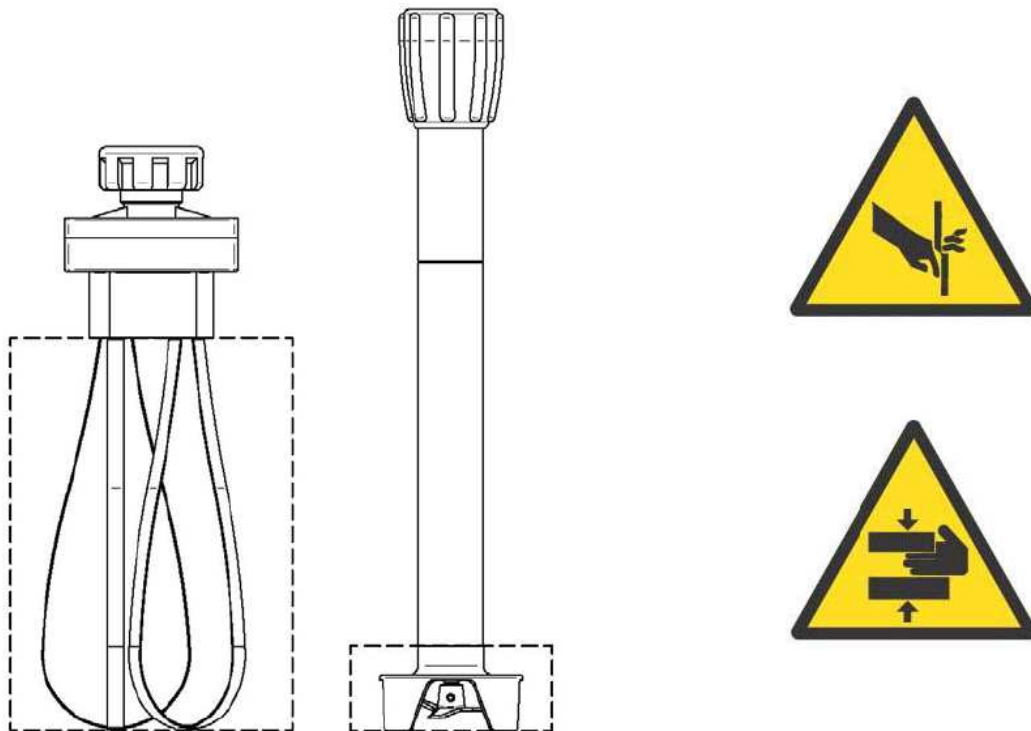
- Lees deze gebruiksaanwijzing zorgvuldig door voordat u het apparaat gaat installeren en gebruiken. Indien u zich houdt aan de aanwijzingen uit de gebruiksaanwijzing, is de veiligheid van mens en apparaat gewaarborgd.
- Het is verboden om wijzigingen aan te brengen in de veiligheidsuitrusting.
- Pas de voorschriften voor veiligheid en arbeidshygiëne toe die zijn uitgevaardigd door het bevoegde gezag van uw land.
- De producent is niet aansprakelijk voor lichamelijk letsel of materiële schade die is ontstaan door het niet in acht nemen van de voorschriften voor veiligheid en arbeidshygiëne.
- Een juiste installatie van het apparaat, goede verlichting en een schone werkplek zijn belangrijke factoren voor de veiligheid van het personeel.
- Stel het apparaat niet bloot aan weersinvloeden.
- Het apparaat alleen aansluiten en ingebruiknemen met hulp van gespecialiseerd technisch personeel.
- Controleer of de parameters van het lichtnet op de installatieplaats van het apparaat overeenkomen met de waarde op het typeplaatje.
- Zorg ervoor dat het apparaat wordt verbonden met een aardingsinstallatie.
- Houd de ruimte om het apparaat droog en schoon.
- Draag de beschermende kleding waarin is voorzien in de voorschriften over het voorkomen van ongevallen.

# ALGEMENE INFORMATIE 1

- Gebruik het apparaat overeenkomstig zijn bestemming. Ieder ander gebruik is oneigenlijk en gevaarlijk.
- Controleer de geschiktheid en het gewicht van de producten die u wilt verwerken, zodat het apparaat niet overmatig wordt belast en gebruikt wordt in overeenstemming met zijn capaciteit.
- Het is verboden om voorwerpen, gereedschappen of de handen in de buurt van gevaarlijke onderdelen te brengen.
- Buiten het bereik van kinderen houden.
- Trek de stekker uit het stopcontact als u het apparaat niet gebruikt.
- Repareer het apparaat niet zelf. Neem bij defecten en/of beschadigingen contact op met de geautoriseerde vertegenwoordiger.
- Gebruik alleen originele reserveonderdelen.
- Voordat u het apparaat gaat schoonmaken de stekker uit het stopcontact halen.
- Gebruik geen waterstraal voor het schoonmaken van het apparaat.

## Overige risico's

Conform de richtlijn over machines 98/37/EG, punt 1.7.2 "Waarschuwing voor andere gevaren" en de wettelijke wijzigingen, wijzen wij erop dat de beschikbare veiligheidsuitrusting is geproduceerd in overeenstemming met de genoemde richtlijn en dat er geen enkel risico bestaat voor snijwonden en het naar binnen trekken van lichaamsdelen.



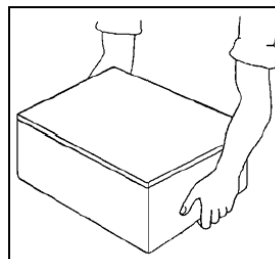
**⚠ GEVAAR-OPGELET. Houd armen en andere lichaamsdelen ver verwijderd van de hier aangegeven onderdelen van het apparaat, aangezien ze zijn bevestigd aan de motor. Maak de bewegende onderdelen pas schoon als ze losgekoppeld zijn van de motoreenheid.**

# INFORMATIE OVER DE INSTALLATIE 2

## Verpakking en uitpakken

De kartonnen verpakking met vulling van styropor zorgt voor volledige bescherming van het apparaat tijdens het transport.

- Behandel de verpakking volgens de onderstaande aanwijzingen.
- Open de verpakking en controleer alle componenten op beschadigingen. Bewaar het verpakkingsmateriaal voor toekomstig gebruik.
- Til het apparaat op zoals getoond, en zet het op de installatieplaats.



## Installatieplaats

De voorziene installatieplaats moet voldoende verlicht zijn en beschikken over een stopcontact. De oppervlakte moet voldoende groot, waterpas en droog zijn. Het apparaat mag niet geïnstalleerd worden in een omgeving waar gevaar heerst voor ontploffingen. Voer de installatie steeds uit met toepassing van de geldende wettelijke voorschriften voor veiligheid en arbeidshygiëne.

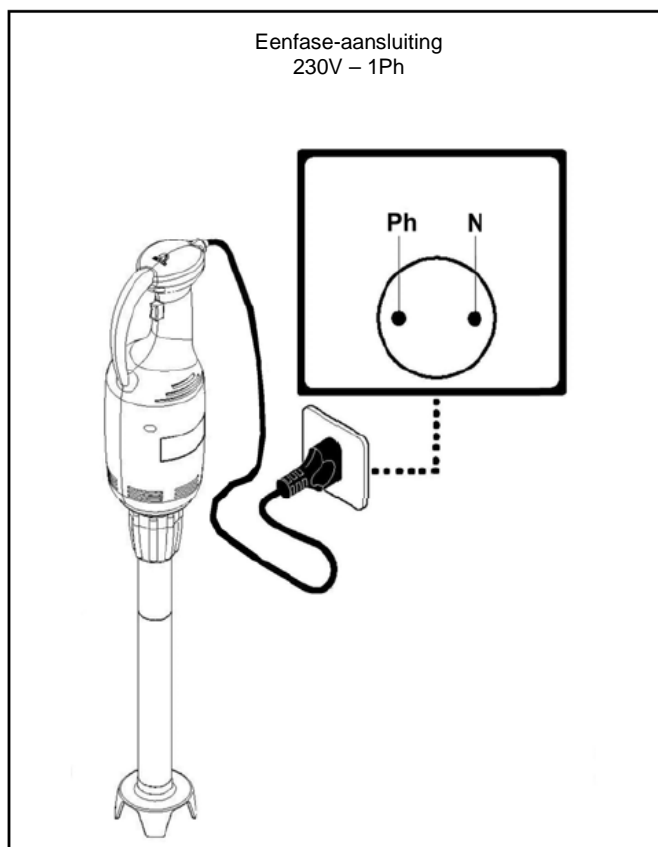
### Tabel met omgevingsomstandigheden

Beschrijving	Waarden
Werktemperatuur	0÷35 <sup>0</sup> C (32÷95 <sup>0</sup> F)
Opslagtemperatuur	-15 a + 65 <sup>0</sup> C (da-6.8 a +149 <sup>0</sup> F)
Relatieve luchtvochtigheid	Maximaal 80% bij een omgevingstemperatuur van 20 °C Maximaal 50% bij een omgevingstemperatuur van 20-60 °C
Stof	Lager dan 0.03 g/m <sup>3</sup>

## Elektrische aansluiting

**⚠ GEVAAR-OPGELET: de aansluiting op het lichtnet moet worden uitgevoerd door gespecialiseerd personeel.**

Zorg voor voldoende capaciteit van de aarding. Controleer of de spanning van de kabels (**Volt**) en de frequentie (**Hz**) overeenkomen met de waarden die zijn voorzien voor het apparaat (zie het typeplaatje en het elektrische aansluitschema). Het apparaat is uitgerust met een elektrische kabel voor aansluiting op een meerpolige stekker. Steek de stekker in een geaard wandstopcontact.





# INFORMATIE 3

## OVER BEDIENING EN REINIGING

### Beschrijving van de bedieningselementen

#### 1) Schakelaar

Deze knop dient voor het inschakelen van het apparaat. Door het loslaten van de knop keert het apparaat weer terug in de ruststand.

#### 2) Snelheidsregelaar (alleen mod. MX40-FX40)

De snelheidsregelaar dient voor het instellen van de snelheid van het apparaat, maar hij kan ook direct op de hoogste snelheid gezet worden. Door de regelaar van de ene positie in de andere te zetten regelt u de snelheid.

a) Instelbare snelheid (alleen toepassen voor de draadgarde):

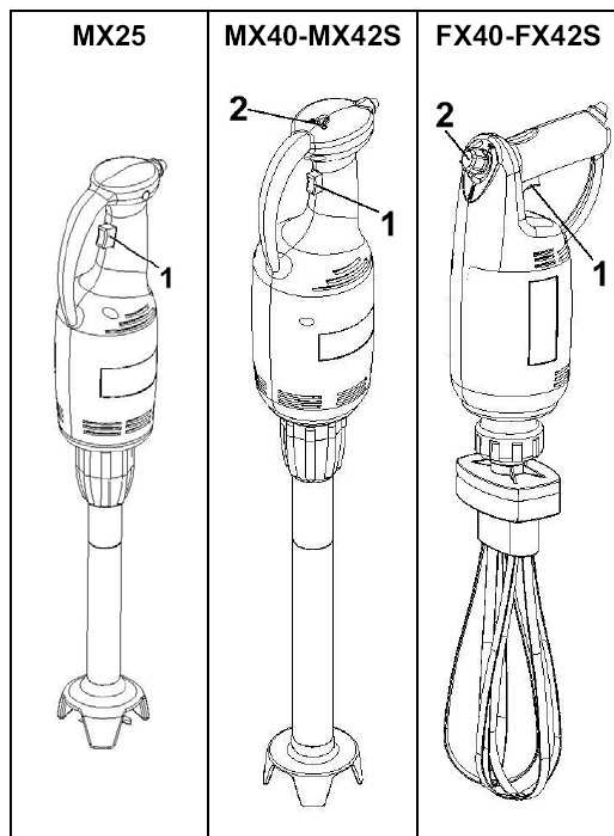
- op model FX40 aangeduid met het volgende symbool:



- op model MX40 aangeduid met de cijfers van 1 tot 10

b) Maximale snelheid (uitsluitend toepassen voor de mixerstaaf)

- bij mod. MX40-FX40 aangeduid met het volgende symbool:

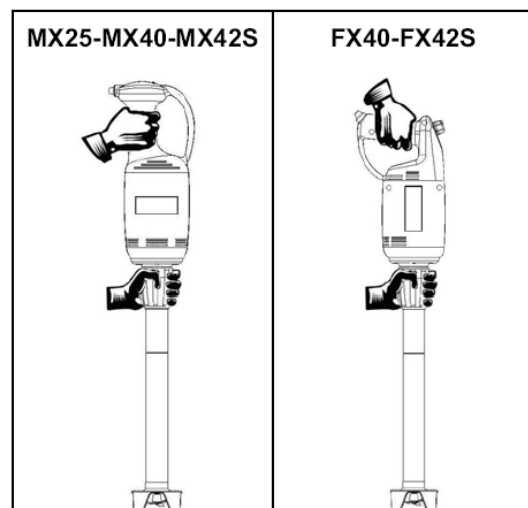


### Gebruik van de mixerstaaf

- Steek de mixerstaaf in de motoreenheid en draai de schroefdraadring aan totdat deze niet verder kan.
- Sluit het apparaat aan op het stopcontact.
- Zet bij de modellen MX40-FX40 de snelheidsregelaar op het volgende symbool:



- Pak met één hand de ring vast waarmee de mixerstaaf is bevestigd en met de andere de handgreep van het motorhuis.
- Zet de mixerstaaf in de container met het product dat moet worden verwerkt.
- Druk op de knop en zorg ervoor dat handen en andere lichaamsdelen ver verwijderd blijven van het mes van de mixer.
- Laat na afloop van de bewerking de knop los. Het apparaat stopt en u kunt de mixerstaaf uit de container halen.



**⚠ GEVAAR-OPGELET: Houd armen en andere lichaamsdelen ver verwijderd van de mixerstaaf als deze is aangesloten op het motorhuis. Maak de bewegende onderdelen pas schoon als ze losgekoppeld zijn van het motorhuis.**

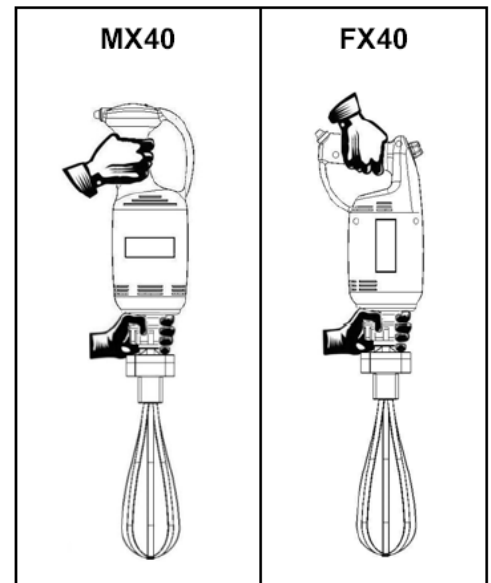
# INFORMATIE OVER BEDIENING EN REINIGING

## Gebruik van de draadgarde

- Steek de draadgarde in het motorhuis en draai de bevestiging vast totdat hij niet verder kan.
- Sluit het apparaat aan op het stopcontact.
- Zet bij model MX40 de snelheidsregelaar op een van de cijfers van 1 tot 10.
- Zet bij het model FX40 de snelheidsregelaar het volgende symbool:



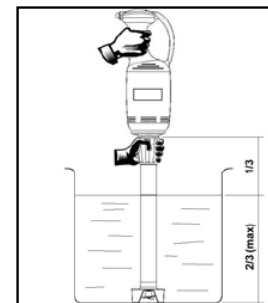
- Pak met één hand de ring vast waarmee de draadgarde is bevestigd en met de andere de handgreep van het motorhuis.
- Zet de draadgarde in de container met het product dat moet worden verwerkt.
- Druk op de knop en zorg ervoor dat handen en andere lichaamsdelen ver verwijderd blijven van de draadgarde.
- Stel de gewenste snelheid in door aan de snelheidsregelaar te draaien.
- Laat na afloop van de bewerking de knop los. Het apparaat stopt en u kunt de draadgarde uit de container halen.



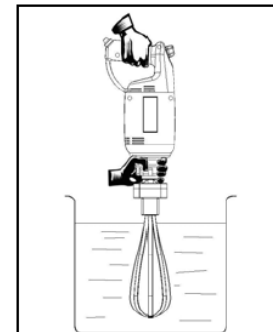
**GEVAAR-OPGELET:** Houd armen en andere lichaamsdelen ver verwijderd van de draadgarde als deze is aangesloten op het motorhuis. Maak de bewegende onderdelen pas schoon als ze losgekoppeld zijn van het motorhuis.

## Aanwijzingen voor de bediening

- Gebruik de mixerstaaf binnenin de container en let er op dat de bescherming van het mes de bodem raakt en dat de hoeveelheid product de maximaal aanduiding op het apparaat niet overschrijdt (2/3 van de mixerstaaf).



- Gebruik de draadgarde in de container en let er op, dat de twee kleine gardes de bodem niet raken en dat de behuizing van de secundaire aandrijving zich boven het product bevindt.



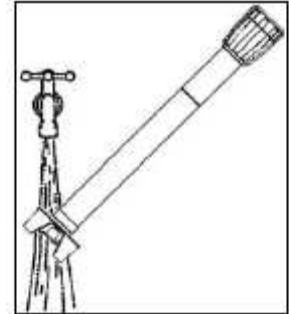
**INFORMATIE:** Zorg ervoor dat de behuizing van de secundaire aandrijving niet ondergedompeld wordt in het product om beschadiging van de aandrijfeenheid die zich in de behuizing bevindt, te voorkomen.

# INFORMATIE 3

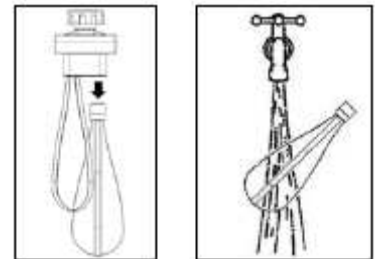
## OVER BEDIENING EN REINIGING

### Reiniging aan het eind van de dag

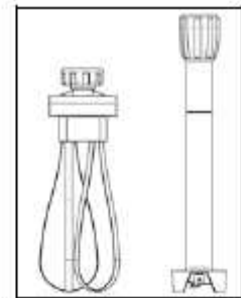
- Haal de stekker van het motorhuis uit het stopcontact.
- Verwijder de mengende delen uit het motorhuis.
- Spoel de mixerstaaf af onder stromend water, maar alleen als hij is losgekoppeld van het motorhuis.



- Haal de draadgarde van het apparaat en spoel hem af onder stromend water, maar alleen als hij is losgekoppeld van het motorhuis.



- Hang de mengende delen op met hun elementen (het mes van de mixerstaaf of de draadgarde) naar beneden.



- Maak de buitenkant van het motorhuis schoon met een vochtig sponsje en droog hem af. Doe dit alleen als de stekker uit het stopcontact is getrokken.
- Gebruik geen staalwol of schuurmiddelen.
- Maak het apparaat schoon met neutrale schoonmaakmiddelen.

### Langere gebruikspauze

Indien het apparaat gedurende langere tijd niet gebruikt wordt, haalt u de stekker uit het stopcontact. Vervolgens maakt u het apparaat helemaal schoon en bedekt u het met een doek tegen stof.

# STORINGEN EN RECYCLING 4

## Opmerkingen vooraf

Neem in het geval van defecten of storingen bij het gebruik contact op met de technische serviceafdeling van de geautoriseerde vertegenwoordiger. Geen interne onderdelen van het apparaat demonteren.

**De producent is niet aansprakelijk in het geval van eventuele manipulaties!**

## Storingen, oorzaken en oplossingen

Storing	Oorzaak	Oplossing
Het apparaat start niet	De hoofdschakelaar is uitgeschakeld	Zet de hoofdschakelaar in de positie "I"
	De motor wordt met stroom aangedreven	Neem contact op met de technische service van de geautoriseerde vertegenwoordiger

## Verwijdering en recycling



Als dit symbool (een doorgestreepte vuilcontainer) zich op het typeplaatje van het apparaat bevindt, dan betekent dit dat het apparaat aan het einde van zijn levensduur verwijderd moet worden in overeenstemming met richtlijn 2002/96/EG met latere wijzigingen. Deze richtlijn voorziet in aparte opslag van elektrische en elektronische huishoudelijke apparatuur, overeenkomstig het zogenaamde AEEA-systeem. Bij de aankoop van een nieuw apparaat verplicht gebruiker zich om het gescheiden te verwijderen en tot retournering aan de vertegenwoordiger of distributeur in een verhouding van een op een. De vertegenwoordiger draagt zorg voor de verwijdering op de manier die is voorzien in het AEEA-systeem. Neem direct contact op met de producent als het apparaat verwijderd moet worden in Italië. Gebruikers buiten Italië ontvangen informatie van het Ministerie van milieu uit hun land over de wettelijk juiste verwijdering van het apparaat. Indien u zich niet houdt aan de voorschriften voor verwijdering van afval kan dit negatieve gevolgen hebben voor mens en milieu. Onreglementaire verwijdering van apparaten door de gebruiker kan leiden tot het opleggen van een boete door het bevoegde gezag.