

**AGN1500-1/1**



**300107**

Bartscher GmbH  
Franz-Kleine-Str. 28  
D-33154 Salzkotten  
Germany

Tel.: +49 5258 971-0  
Fax.: +49 5258 971-120  
**Service-Hotline:** +49 5258 971-197  
[www.bartscher.com](http://www.bartscher.com)

Version: **1.0**

Erstelldatum: 2022-05-18

**Original-Bedienungsanleitung**

## Technische Daten

<b>Bezeichnung:</b>	<b>Gastronormwagen AGN1500-1/1</b>
Artikel-Nummer:	<b>300107</b>
Material:	Edelstahl
Ausgelegt für:	1/1GN, 1/2GN, 1/3GN
Anzahl Einschübe:	15
Abstand zwischen den Einschüben in mm:	80
Tiefe GN-Behälter max. in mm:	65
Tragfähigkeit pro Einschub, max. in kg:	10
Tragfähigkeit gesamt, max. in kg:	150
Anzahl Lenkrollen:	4
Lenkrollen mit Feststellbremse:	2
Durchmesser Rollen in mm:	100
Anzahl Radpuffer:	4
Material Radpuffer:	Kunststoff
Maße (B x T x H) in mm:	440 x 615 x 1710
Gewicht in kg:	20,6

Technische Änderungen vorbehalten!

## Ausführung / Eigenschaften

- Anlieferungszustand: Bausatz, einfache Montage
- Einsatzbereich: Abräumen
- Ausführung: GN-Einschübe
- Beidseitig bestückbar
- Nicht im Lieferumfang enthalten:
  - GN-Behälter
  - Bleche
  - Roste
- Eigenschaften:
  - je eine Behältersicherung an Vorder- und Rückseite

- die besondere Bauweise ermöglicht ein ineinanderschieben von 2 oder mehr Gastronormwagen AGN1500-1/1 und somit eine platzsparende Lagerung
- Rahmen aus Vierkantrrohr 25,4 x 25,4 mm

## Bestimmungsgemäße Verwendung

Jede über die folgende bestimmungsgemäße Verwendung hinausgehende und/oder andersartige Verwendung des Geräts ist untersagt und gilt als nicht bestimmungsgemäß.

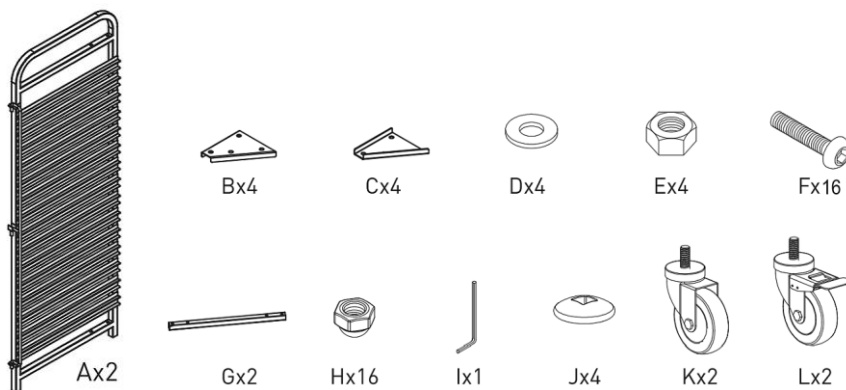
Folgende Verwendungen sind bestimmungsgemäß:

- Abräumen und Transportieren von Speisen in GN-Behältern,
- Aufbewahren von Speisen in GN-Behältern.

## Lieferumfang / Teilebezeichnung

- Packen Sie den Gastronormwagen aus und entsorgen Sie umweltgerecht das Verpackungsmaterial.
- Kontrollieren Sie die Lieferung auf Vollständigkeit anhand folgender Liste:

DE



Bauteil	Bezeichnung	Bauteil	Bezeichnung
A	Seitenteil mit 15 vormontierten Einschubvorrichtungen und 1 Behältersicherung	G	Verbindungsstrebe
B	Winkel oben	H	Hutmutter
C	Winkel unten	I	Inbusschlüssel
D	Unterlegscheibe	J	Radpuffer für Lenkrollen
E	Mutter	K	Lenkrolle ohne Feststeller
F	Schraube	L	Lenkrolle mit Feststeller

## Montage

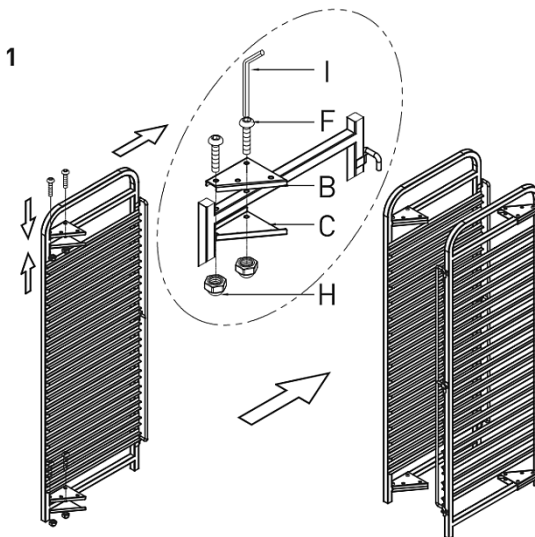


Abb. 1

1. Befestigen Sie zuerst je 1 Winkel (B) und (C) oben und unten an den beiden Seitenteilen mit je 2 Schrauben (F) und je 2 Hutmuttern (H). Ziehen Sie die Schrauben mit dem Inbusschlüssel (I) fest.

### HINWEIS!

**Die Winkel am Vierkantrahr der Seitenteile ohne Behältersicherung befestigen.**

2

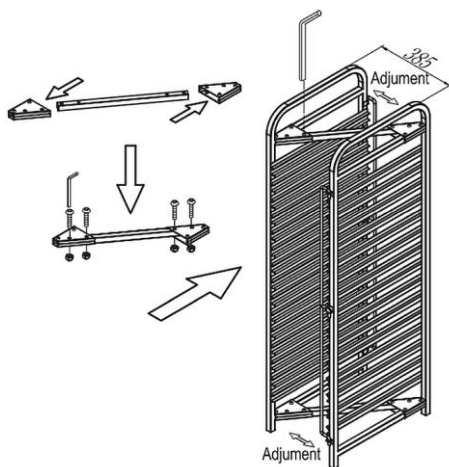


Abb. 2

DE

2. Schieben Sie die Verbindungsstrebe (G) zwischen den Winkeln (B) und (C) im oberen Bereich der beiden Seitenteile (A). Befestigen Sie die Verbindungsstrebe (G) an den montierten Winkeln mit je 4 Schrauben (F) und je 4 Hutmuttern (H) mit Hilfe des Inbusschlüssels (I). Befestigen Sie nach dem gleichen Prinzip die Verbindungsstrebe (G) im unteren Bereich der Seitenteile (A).

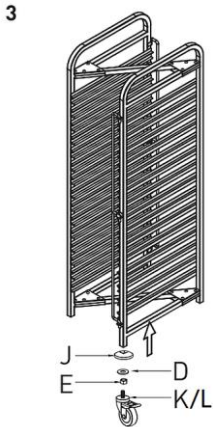


Abb. 3

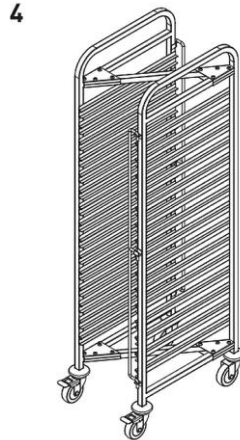


Abb. 4

3. Befestigen Sie die 4 Lenkrollen (**K**) und (**L**) an den Seitenteilen. Legen Sie je 1 Mutter (**E**), 1 Unterlegscheibe (**D**), 1 Radpuffer (**J**) auf die Lenkrollen und schrauben Sie diese in die Vierkantrohre der Seitenteile (Abb. 3).

Achten Sie darauf, dass 2 gleichen Lenkrollen (mit Feststellbremse oder ohne Feststellbremse) vorne bzw. hinten befestigt werden (Abb. 4).

DE

## Aufstellen

1. Stellen Sie den Gastronormwagen auf die Lenkrollen und prüfen Sie diesen auf Standfestigkeit.
2. Sie können die Nivellierung des Gastronormwagens mit Hilfe der Lenkrollen vornehmen, indem Sie diese ein- oder ausdrehen.
3. Wenn Sie den Gastronormwagen am gewünschten Platz aufgestellt haben, sichern Sie die 2 Lenkrollen mit den Feststellern, damit der Gastronormwagen nicht versehentlich verschoben oder umgekippt werden kann.

## Behältersicherungen



Abb. 5

1. Platzieren Sie nach Bedarf die geeigneten GN-Behälter in die Einschubvorrichtungen.
2. Sichern Sie die GN-Behälter an der Vorder- und Rückseite mit den Behältersicherungen, indem Sie diese etwas hochziehen und vor die GN-Behälter klappen (Abb. links).

## Reinigung

### **ACHTUNG!**

**Scheuermittel, lösemittelhaltige oder ätzende Reinigungsmittel können die Oberfläche beschädigen.**

Verwenden Sie zum Reinigen nur für Edelstahl geeignete Reinigungsmittel.

1. Reinigen Sie den Gastronormwagen regelmäßig mit warmem Wasser und einem weichen, feuchten Tuch. Verwenden Sie bei Bedarf ein mildes Reinigungsmittel.
2. Trocknen Sie den Gastronormwagen mit einem weichen Tuch ab.