

120L



860015

Bartscher GmbH
Franz-Kleine-Str. 28
D-33154 Salzkotten
Німеччина

Тел. +49 5258 971-0
Факс: +49 5258 971-120
Технічна допомога: +49 5258 971-197
www.bartscher.com

Версія: 1.0

Дата підготовки: 2023-03-30

Оригінальна інструкція з експлуатації

Технічні дані

Назва:	Стойка для сміттєвих пакетів 120L
Номер арт.:	860015
Матеріал:	нержавіюча сталь гума пластик
Призначений для:	мішків для сміття на 120 л
Кількість ніжок:	2
Кількість напрямних роликів з блокуваннями:	2
Діаметр роликів в мм:	50
Габарити (шир. x гл. x вис.) в мм:	590 x 500 x 955
Вага в кг:	4,4

Залишається право вносити технічні зміни!

Модель / характеристики

- Комплект поставки: монтажний комплект (легкий монтаж)
- Версія:
 - місце для розміщення мішків для сміття
 - вішалка для приладдя для прибирання тощо.
 - застібка з гумкою, що затягується
- Керування: натискний механізм (ножний вимикач)
- Не входить у комплект поставки: мішки для сміття

UK

Використання за призначенням

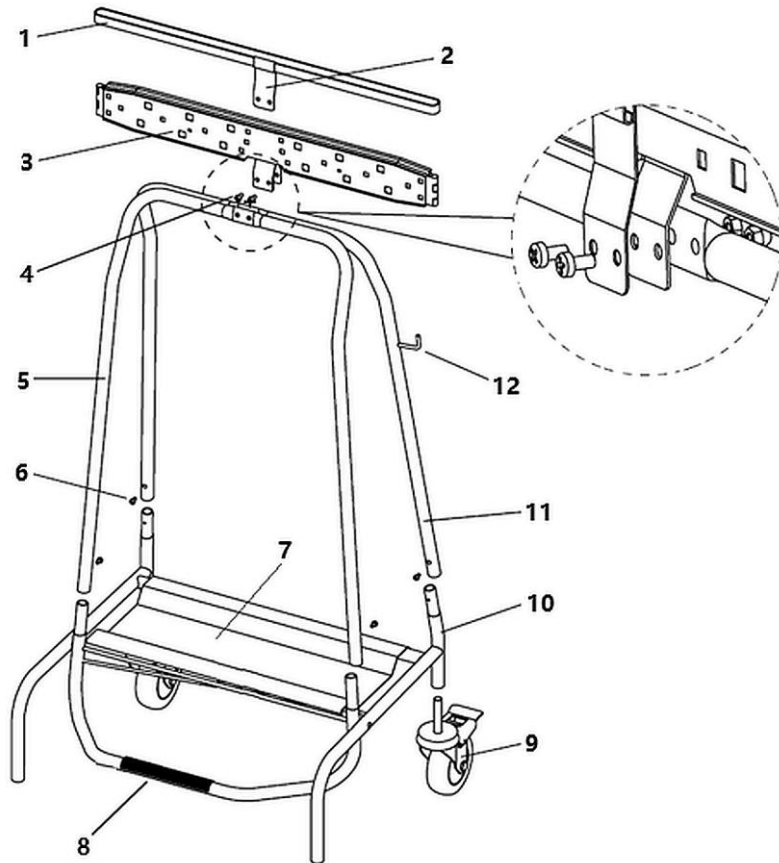
Будь-яке відхилення від користування за прямим призначенням і/або інше використання приладу, ніж описано нижче, заборонено і вважається неправильним: використанням НЕ за цільовим призначенням.

Наступні види використання є використанням за призначенням:

- прибирання сміття в мішок для сміття.

Комплект поставки / найменування компонентів

- Розпакувати стійку для мішків для сміття та утилізувати пакувальний матеріал відповідно до вимог природоохоронного законодавства.
- Перевірте повноту доставки на основі наведеного нижче списку:



UK

Рис. 1

№	Найменування	Кількість
1	Гумова стрічка	1
2	Пластина для кріплення гумової стрічки	1
3	Пластини для фіксації мішків для сміття	1
4	Гвинти M5*12	4
5	Передній кронштейн	1
6	Гвинти M4*16	4
7	Полиця для розміщення мішків для сміття	1
8	Ножний вимикач.	1
9	Поворотні ролики з фіксацією:	2
10	Нижній каркас	1
11	Задній кронштейн	1
12	Вішалка (наприклад, для приладдя для прибирання)	1

Монтаж

1. Закріпити обидва кронштейни (5 і 11 рис.1) на нижньому каркасі (10) за допомогою гвинтів M4*16 (6). При цьому слід звернути увагу на те, щоб кронштейн (11) з підвісою (12) був прикріплений до задньої частини каркасу.
2. Спочатку прикрутити пластину кріплення мішка для сміття (3) до заднього кронштейна (11) двома гвинтами M5*12 (4).
3. Потім за допомогою ще двох гвинтів M5*12 (4) прикрутити кріпильну пластину, для кріплення мішка для сміття (3) і кріпильну пластину (2) гумової стрічки (1) до переднього кронштейна (5) каркаса (детальний рис. 1).
4. На завершення пригвинтити 2 напрямні ролики (9) до труб нижнього каркасу (10).
5. Встановити стійку для мішків для сміття у потрібному місці та зафіксувати напрямні ролики (9) за допомогою блокувань.

Рекомендації для користувача

Гігієнічно, швидко і нескладно - велика ножна педаль механізму нижнього тиску дозволяє надзвичайно легко утилізувати сміття чистим способом. Механізм закриття зупиняє неприємні запахи там, де їм і належить бути - у мішку для сміття.

Система без кришки також дозволяє розміщувати стійку для мішків для сміття в трохи нижчих кутах.



Рис. 2

Відповідний мішок для сміття можна легко прикріпити до стійки.

1. Натиснути ножний вимикач стійки. Пластини для фіксації смітєвих мішків на стелажі відкриваються.

UK



Рис. 3

2. Протягнути мішок для сміття через пластины для фіксації мішка для сміття на стійці.
3. Відпустити ножний вимикач.



Рис. 4

4. Натягнути край мішка для сміття поверх пластин для фіксації мішка для сміття.
5. Закріпити мішок для сміття гумовою стрічкою.

Полиця нижнього стелажа використовується для підтримки мішка для сміття під час його заповнення.



Рис. 5

6. Просте видалення сміття:
 - натиснути на ножний вимикач: пластикова пластина каркаса відкривається,
 - викинути сміття в мішок для сміття,
 - відпустити ножний вимикач.

Після відпускання ногового вимикача стійка зверху автоматично закривається (під дією пружини) і таким чином також закриває отвір мішка для сміття.

7. Коли мішок для сміття наповниться, слід потягнути гумову стрічку вгору.
8. Натиснути на ножний вимикач і витягнути наповнений мішок для сміття зі стійки.
9. Повісити новий мішок для сміття на стійку.

Очищення

ПРИМІТКА!

Миючі засоби, засоби для чищення, що містять розчинники або їдкі речовини, можуть пошкодити поверхню стійки.

Для очищення використовувати тільки засоби, які підходять для нержавіючої сталі та пластмаси.

1. Регулярно очищати стійку для мішків для сміття теплою водою і м'якою вологою ганчіркою. У разі необхідності можна використати м'який миючий засіб.
2. Висушити стійку для мішків для сміття м'якою ганчіркою.