

**BR1200 GS**



**306800**

Bartscher GmbH  
Franz-Kleine-Str. 28  
D-33154 Salzkotten  
Γερμανία

τηλ. +49 5258 971-0  
φαξ: +49 5258 971-120  
**Τηλεφωνική γραμμή εξυπηρέτησης: +49 5258  
971-197**  
[www.bartscher.com](http://www.bartscher.com)

Έκδοση: 1.0

Ημερομηνία έκδοσης: 2024-01-02

**Πρωτότυπες οδηγίες εγκατάστασης**

## Τεχνικά χαρακτηριστικά

<b>Όνομασία:</b>	<b>Φορητή λάντζα BR1200 GS</b>
Κωδ. προϊόντος:	<b>306800</b>
Υλικό:	ανοξείδωτο ασάλι
Αριθμός θαλάμων:	1
Διαστάσεις θαλάμου (πλάτος x βάθος x ύψος) σε mm:	400 x 500 x 285
Χωρητικότητα θέσης σε λίτρα:	57
Διάμετρος εξόδου νερού σε mm:	40
Άκρη σε mm:	240
Διαστάσεις εγκαπής για πλυντήριο πιάτων:	602 x 685 x 856
Αριθμός ρόδων οδήγησης:	4
Διάμετρος ροδών σε mm:	55
Αριθμός ποδιών:	4
Πόδια με ρύθμιση ύψους από - έως σε mm:	65 - 90
Διαστάσεις (πλάτος x βάθος x ύψος) σε mm:	1.200 x 700 x 1200
Βάρος σε kg:	73,2

Διατηρούμε το δικαίωμα πραγματοποίησης τεχνικών μετατροπών!

## Έκδοση / Ιδιότητες

- Τύπος: φορητό
- Σχεδιασμένο για: βιομηχανικά πλυντήρια πιάτων
- Εξαρτήματα για τραπέζια φόρτωσης/εκφόρτωσης για πλυντήρια πιάτων: κανένα
- Διάταξης αποστράγγισης: αριστερή πλευρά
- Προστατευτικό από πιτσιλίσματα
- Ιδιότητες:
  - δυνατότητα εγκατάστασης του πλυντηρίου πιάτων κάτω από τη διάταξης αποστράγγισης
- Κάτω ράφι
- Περιλαμβάνονται:
  - 1 σωλήνας υπερχείλισης: Ø 40 mm, μήκος 280 mm
- Σημαντική σημείωση:
  - διάμετρος της εγκοπής για εξάρτημα: 45 mm

## Προβλεπόμενη χρήση

GR

Οποιαδήποτε χρήση της συσκευής για διάφορους σκοπούς ή/και παρέκκλιση από την προβλεπόμενη χρήση που περιγράφεται παρακάτω απαγορεύεται και θεωρείται ακατάλληλη.

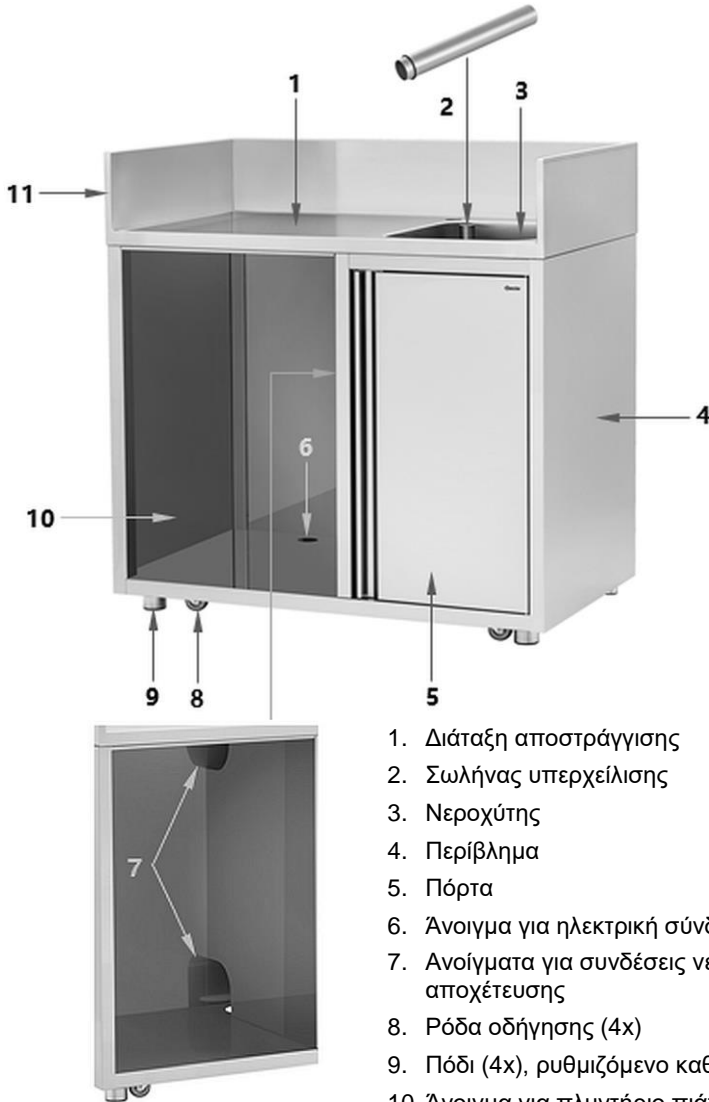
Η ακόλουθη χρήση είναι σύμφωνη με την προβλεπόμενη:

- ως φορητή μονάδα πλύσης ή μόνιμος σταθμός για πλύσιμο πιάτων σε νεροχύτη ή προαιρετικά με πλυντήριο πιάτων.

## Λειτουργία

Η φορητή μονάδα πλύσης είναι εξοπλισμένη με οπή για πλυντήριο πιάτων, νεροχύτη και διάταξη αποστράγγισης. Χάρη στους περιστρεφόμενους τροχούς και τα πόδια ρυθμιζόμενου ύψους, μετατρέπεται γρήγορα από κινητό σε σταθερό σταθμό υγιεινής.

## Επισκόπηση τμημάτων της συσκευής

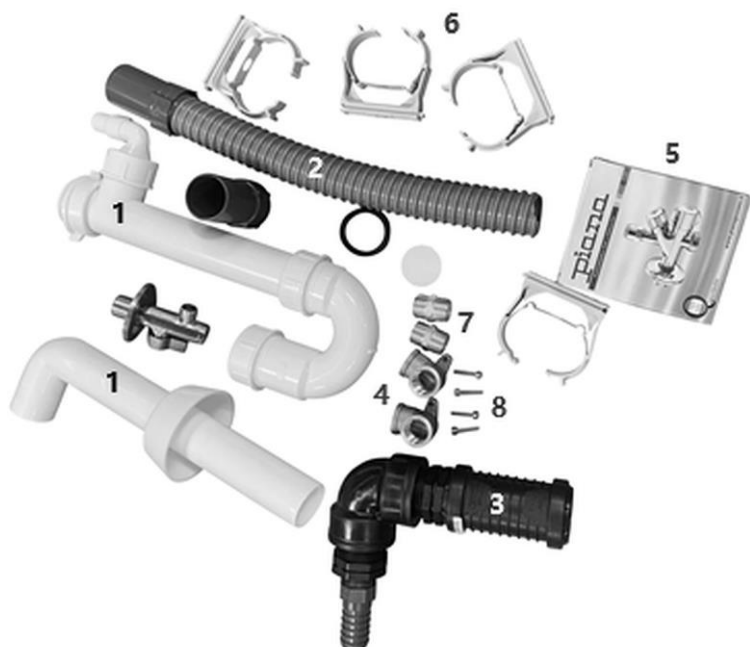


GR

1. Διάταξη αποστράγγισης
2. Σωλήνας υπερχείλισης
3. Νεροχύτης
4. Περίβλημα
5. Πόρτα
6. Άνοιγμα για ηλεκτρική σύνδεση
7. Ανοίγματα για συνδέσεις νερού και αποχέτευσης
8. Ρόδα οδήγησης (4x)
9. Πόδι (4x), ρυθμιζόμενο καθ' ύψος
10. Άνοιγμα για πλυντήριο πιάτων
11. Άκρη / προστατευτικό από πιτσιλίσματα

Εικ. 1

## Πεδίο εφαρμογής / εξαρτήματα



GR

Εικ. 2

- |                                |   |
|--------------------------------|---|
| 1. Σιφόνι                      | 2. Εύκαμπτος σωλήνας αποστράγγισης (1x) |
| 3. Σωλήνας αποστράγγισης νερού | 4. Χιτώνια σύνδεσης τοίχου (2x)         |
| 5. Γωνιακές βαλβίδες (2x)      | 6. Σφιγκτήρες σωλήνων αποχέτευσης (4x)  |
| 7. Διπλός σύνδεσμος (2x)       | 8. Βίδες M5x30 (4x)                     |

## Οδηγίες συναρμολόγησης



### ΠΡΟΣΕΚΤΙΚΑ!

Η ασφαλή εγκατάσταση, ρύθμιση, λειτουργία ή λανθασμένος χειρισμός της συσκευής μπορεί να προκαλέσει τραυματισμούς σε πρόσωπα και ζημιές σε πράγματα.

Η τοποθέτηση και η εγκατάσταση, καθώς και οι επισκευές μπορούν να πραγματοποιηθούν μόνο από εξουσιοδοτημένη τεχνική υπηρεσία σύμφωνα με την ισχύουσα εθνική νομοθεσία.

Εκτελέστε την εγκατάσταση με τη σειρά που φαίνεται παρακάτω:



Εικ. 3

1. Τοποθέτηση χιτωνίων σύνδεσης στον τοίχο σε καθορισμένους χώρους εγκατάστασης.



Εικ. 4

2. Τοποθέτηση γωνιακών βαλβίδων στα χιτώνια σύνδεσης τοίχου.



Εικ. 5

3. Συνδέστε τη γωνιακή βαλβίδα με το χιτώνιο σύνδεσης στον τοίχο.



Εικ. 6

4. Τοποθέτηση σφιγκτήρων σωλήνων αποχέτευσης



Εικ. 7

5. Εγκατάσταση σιφώνιου.



Εικ. 8

6. Στερέωση του σωλήνα αποστράγγισης σε σφιγκτήρες.





Εικ. 9

Συναρμολογημένα

GR

## Καθαρισμός

### ΠΡΟΣΟΧΗ!

**Μη χρησιμοποιείτε επιθετικά, όξινα ή χονδροκόκκα προϊόντα για καθαρισμό.**

**Μη χρησιμοποιείτε λειαντικά σφουγγάρια ή συνθετικά μαντηλάκια κλπ.**

1. Οι επιφάνειες της φορητής μονάδας πλύσης και του νεροχύτη θα πρέπει να διατηρούνται καθαρές και στεγνές για να αποφευχθεί ο σχηματισμός αλάτων και η διάβρωση.
2. Καθαρίστε προσεκτικά τις εξωτερικές επιφάνειες με ένα μαλακό πανί και ένα μέσο που προορίζεται για τον καθαρισμό επιφανειών από ανοξείδωτο χάλυβα.
3. Να τη ξεπλύνετε με καθαρό νερό με σκοπό να αφαιρέσετε πλήρως τα υπόλοιπα του καθαριστικού.
4. Στεγνώστε τις καθαρισμένες επιφάνειες με ένα στεγνό μαλακό πανί.