

**7GN111**



**300098**

## Технические данные

<b>Название</b>	<b>Тележка 7GN111</b>
Артикул:	<b>300098</b>
Материал:	Нержавеющая сталь
Исполнение:	<ul style="list-style-type: none"> <li>▪ Объем: GN 1/1, GN 1/2, GN 1/3, GN 2/3***</li> <li>▪ Макс. глубина GN-емкости: 65 мм</li> <li>▪ Подносы можно вставлять с обеих сторон</li> <li>▪ По одному креплению для ёмкостей с обеих сторон</li> <li>▪ Рама из четырехугольной трубы 25 x 25 мм</li> <li>▪ Направляющие ролики: Ø 100 мм; 4 направляющих ролика, 2 регулируемые</li> <li>▪ Колесные буферы: 4 штуки, пластик</li> <li>▪ Монтажный комплект (простой монтаж)</li> </ul>
Количество вставок:	7
Расстояние между вставками:	80 мм
Грузоподъёмность:	общая: макс.: 60 кг на вставку, макс.: 8 кг поверхность установки: 5 кг
Размеры:	Ш 450 x Г 620 x В 1010 мм
Размеры поверхности установки:	Ш 390 x Г 555 мм
Вес:	13 кг

Оставляем за собой право на внесение технических изменений!

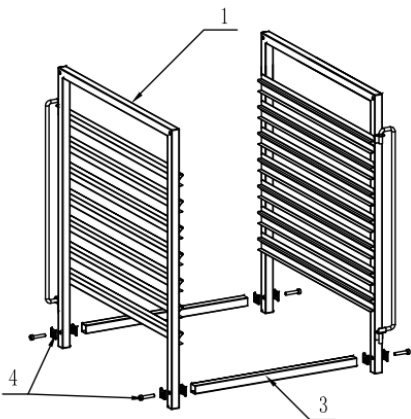
**\*\*\*Не входят в комплект поставки:**  
GN-емкости, листы, решетки

## Комплект поставки (Рис. 1 + 2)

1	2 x боковой элемент с закрепленными направляющими, а также по одному креплению для емкостей	5	2 x направляющий ролик без фиксатора
		6	2 x направляющий ролик с фиксатором
2	1 x поверхность установки	7	4 x колесный буфер
3	2 x перекладина		Шестигранный ключ (без рис.)
4	8 x винт 8 x квадратная шайба		

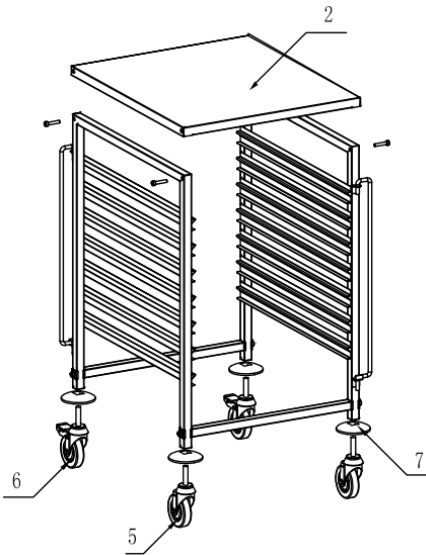
## Монтаж

1. Распаковать все элементы и проверить поставку на предмет комплектности (таблица выше). Полностью удалить упаковочный материал.



2. Сначала прикрепить обе перекладины (3) к одному из боковых элементов (1) с закрепленными направляющими.  
Каждый раз следует использовать квадратную шайбу (4) между перекладиной (3) и боковым элементом (1), а также между боковым элементом (1) и винтом (4), далее закрутить их с помощью шестигранного ключа.
3. Прикрепить перекладины (3) ко второму боковому элементу (1) согласно описанию выше.

Рис. 1



4. Прикрепить поверхность установки (2) к боковым элементам (1), используя прилагаемые винты (4).

**Рис.2**



5. Положить тележку на бок или поставить ее на поверхности установки (2).  
Прикрепить колесные буферы (7) к боковым элементам (1) и привинтить 4 направляющих ролика (5 + 6) к боковым элементам (1).  
Рекомендуем диагональное крепление роликов с фиксаторами.

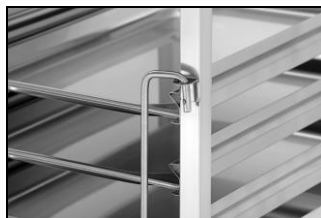
6. Поставить тележку на направляющие ролики и проверить ее стабильность.
7. Тележку можно выровнять с помощью направляющих роликов, откручивая или закручивая их.
8. После установки тележки в нужном месте, заблокировать фиксаторы направляющих роликов, чтобы тележка случайно не переместилась в другое место или чтобы она не перевернулась.

## Указания для пользователя

- Установить соответствующие GN-емкости на направляющих тележки.



- Предохранить емкости спереди и сзади с помощью креплений для емкостей, приподнимая крепление и закрывая его перед емкостями.



## Очистка

- Тележку следует очищать регулярно с помощью влажной мягкой салфетки.
- Никогда не пользоваться грубозернистыми чистящими средствами, которые могут поцарапать поверхность тележки.
- Осушить тележку с помощью мягкой салфетки.

Bartscher GmbH  
Franz-Kleine-Str. 28  
33154 Salzkotten  
Германия

Тел.: +49 (0) 5258 971-0  
Факс: +49 (0) 5258 971-120