

7GN111



300098

Parametry techniczne

Nazwa	Wózek do sprzątania 7GN111
Nr. art.:	300098
Materiał:	stal szlachetna
Wykonanie:	<ul style="list-style-type: none"> ▪ Pojemność: GN 1/1, GN 1/2, GN 1/3, GN 2/3*** ▪ Maks. głębokość pojemnika GN: 65 mm ▪ Obustronne wsuwanie tac ▪ Po jednej blokadzie pojemników z przodu i z tyłu wózka ▪ Rama z rury o przekroju kwadratu 25 x 25 mm ▪ Kółka skrętne: Ø 100 mm: 4 kółka skrętne, 2 z możliwością zablokowania ▪ Odboje do kółek: 4 sztuki, tworzywo sztuczne ▪ Zestaw do składania (łatwy montaż)
Prowadnice:	7
Odstęp pomiędzy prowadnicami:	80 mm
Nośność:	w sumie maks.: 60 kg na prowadnicę, maks.: 8 kg półka do ustawiania: 5 kg
Wymiary:	szer. 450 x gł. 620 x wys. 1010 mm
Wymiary półki do ustawiania:	szer. 390 x gł. 555 mm
Waga:	13 kg

Zastrzega się prawo do wprowadzania zmian technicznych!

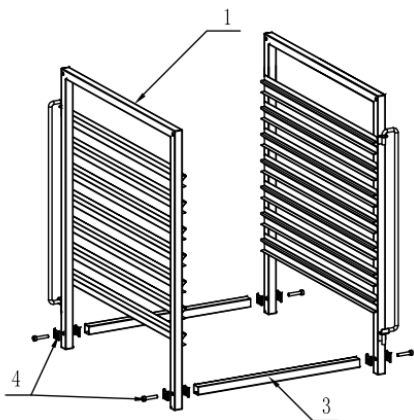
*****Nie zawarte w dostawie:**
pojemniki GN, blachy, ruszty

Zakres dostawy (Rys. 1 + 2)

1	2 x elementy boczne z zamontowanymi fabrycznie prowadnicami oraz po 1 blokadzie pojemników	5	2 x kółka skrętne bez hamulców
		6	2 x kółka skrętne z hamulcami
2	1 x półka do ustawiania	7	4 x odboje do kółek skrętnych
3	2 x poprzeczka		Klucz imbusowy (bez rys.)
4	8 x śruba 8 x podkładka kwadratowa		

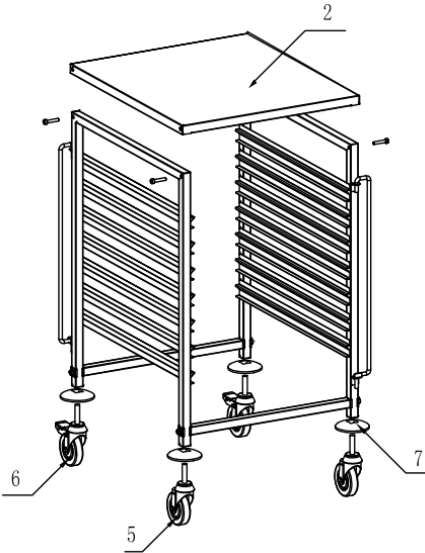
Montaż

1. Rozpakować poszczególne elementy i sprawdzić kompletność dostawy (tabela powyżej). Usunąć cały materiał pakowy.



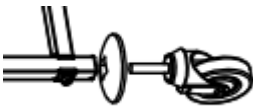
Rys 1

2. Najpierw zamontować obydwie poprzeczki (3) do jednego z zamontowanych fabrycznie elementów bocznych (1) wózka do sprzątania. Każdorazowo podłożyć kwadratową podkładkę (4) pomiędzy poprzeczkę (3) a element boczny (1) jak również pomiędzy element boczny (1) a śrubę (4), a następnie skręcić je za pomocą klucza imbusowego.
3. Umocować poprzeczki (3) do drugiego elementu bocznego (1), tak jak to opisano powyżej.



4. Zamontować górną półkę do ustawiania (2) do elementów bocznych (1) stosując dołączone do dostawy śruby (4).

Rys. 2



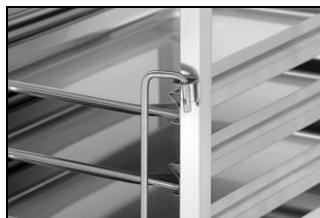
5. Położyć wózek do sprzątania na boku lub postawić go na półce do ustawiania (2). Zamocować odboje (7) do elementów bocznych (1) i przykręcić 4 kółka skrętne (5 + 6) do elementów bocznych (1). Zalecamy mocowanie kółek skrętnych z hamulcami po przekątnej.
6. Ustawić wózek do sprzątania na kółkach skrętnych i sprawdzić jego stabilność.
7. Wózek do sprzątania można wypoziomować za pomocą kółek skrętnych wykręcając je lub wkręcając.
8. Po ustawieniu wózka do sprzątania w żądanym miejscu, zablokować hamulce na kółkach skrętnych, aby wózek do sprzątania nie został przypadkowo przesunięty w inne miejsce lub przewrócony.

Wskazówki dla użytkownika

- Umieścić odpowiednie pojemniki GN w prowadnicach wózka do sprzątania.



- Zabezpieczyć pojemniki z przodu i z tyłu za pomocą blokad pojemników, podciągając je do góry i zamykając przed pojemnikami.



Czyszczenie

- Wózek do sprzątania należy czyścić regularnie wilgotną, miękką ściereczką.
- Nigdy nie stosować środków czyszczących, które mogą porysować powierzchnię wózka.
- Osuszyć wózek do sprzątania miękką ściereczką.

Bartscher GmbH
Franz-Kleine-Str. 28
33154 Salzkotten
Niemcy

Tel.: +49 (0) 5258 971-0
Fax: +49 (0) 5258 971-120