

CD3-1/3



500738

Bartscher GmbH
Franz-Kleine-Str. 28
D-33154 Salzkotten
Niemcy

tel. +49 5258 971-0
fax: +49 5258 971-120
Infolinia serwisowa: +49 5258 971-197
www.bartscher.com



Wersja: 1.0

Data sporządzenia: 2020-04-07

Oryginalna instrukcja obsługi

1	Bezpieczeństwo.....	2
1.1	Objaśnienie haseł ostrzegawczych	2
1.2	Wskazówki dotyczące bezpieczeństwa	3
1.3	Użytkowanie zgodne z przeznaczeniem	6
1.4	Użytkowanie niezgodne z przeznaczeniem	6
2	Informacje ogólne	7
2.1	Odpowiedzialność i gwarancja.....	7
2.2	Ochrona praw autorskich	7
2.3	Deklaracja zgodności.....	7
3	Transport, opakowanie i magazynowanie	8
3.1	Kontrola dostawy	8
3.2	Opakowanie.....	8
3.3	Magazynowanie	8
4	Parametry techniczne.....	9
4.1	Dane techniczne	9
4.2	Zestawienie podzespołów urządzenia	10
4.3	Funkcje urządzenia.....	10
5	Instalacja i obsługa	11
5.1	Instalacja.....	11
5.2	Obsługa	12
6	Czyszczenie	12
6.1	Wskazówki dotyczące bezpieczeństwa podczas czyszczenia	12
6.2	Czyszczenie.....	13
7	Utylizacja	14



Przed rozpoczęciem użytkowania należy przeczytać instrukcję obsługi, a następnie przechowywać ją w dostępnym miejscu!

Niniejsza instrukcja obsługi zawiera opis instalacji urządzenia, jego obsługi oraz konserwacji i jest ważnym źródłem informacji oraz poradnikiem. Znajomość wszystkich zawartych w niej wskazówek dotyczących bezpieczeństwa i obsługi stanowi warunek bezpiecznej i prawidłowej pracy z urządzeniem. Ponadto mają zastosowanie przepisy dotyczące zapobiegania wypadkom, przepisy BHP oraz regulacje prawne obowiązujące w obszarze zastosowania urządzenia.

Przed rozpoczęciem pracy z urządzeniem, a w szczególności przed jego uruchomieniem, należy przeczytać niniejszą instrukcję obsługi, aby uniknąć szkód na osobach i rzeczach. Niewłaściwe użytkowanie może prowadzić do uszkodzeń.

Niniejsza instrukcja obsługi stanowi integralny element produktu i musi być przechowywana w bezpośrednim pobliżu urządzenia oraz w każdej chwili dostępna. Gdy urządzenie zostaje przekazane, konieczne jest także przekazanie niniejszej instrukcji obsługi.

1 Bezpieczeństwo

PL

Urządzenie zostało wykonane wg aktualnie obowiązujących zasad techniki. Jednakże urządzenie może stanowić źródło zagrożeń, jeśli będzie używane niewłaściwie lub niezgodnie z jego przeznaczeniem. Wszystkie osoby, które użytkują urządzenie, muszą stosować się do informacji zawartych w niniejszej instrukcji obsługi oraz przestrzegać wskazówek dotyczących bezpieczeństwa.

1.1 Objasnienie haseł ostrzegawczych

Ważne wskazówki dotyczące bezpieczeństwa oraz informacje ostrzegawcze oznaczono w niniejszej instrukcji obsługi odpowiednimi hasłami ostrzegawczymi. Wskazówki te muszą być bezwzględnie przestrzegane, aby unikać wypadków, szkód na osobach i rzeczach.



NIEBEZPIECZEŃSTWO!

Hasło ostrzegawcze **NIEBEZPIECZEŃSTWO** ostrzega przed zagrożeniami, które prowadzą do ciężkich obrażeń lub śmierci, jeśli się ich nie unika.



OSTRZEŻENIE!

Hasło ostrzegawcze **OSTRZEŻENIE** ostrzega przed zagrożeniami, które mogą skutkować średnio ciężkimi lub ciężkimi obrażeniami lub śmiercią, jeśli się ich nie unika.



PRZESTROGA!

Hasło ostrzegawcze **PRZESTROGA** ostrzega przed zagrożeniami, które mogą skutkować lekkimi lub umiarkowanymi obrażeniami, jeśli się ich nie unika.

UWAGA!

Hasło ostrzegawcze **UWAGA** wskazuje na możliwe uszkodzenia mienia, które mogą wystąpić, jeśli nie będą przestrzegane wskazówki dotyczące bezpieczeństwa.

NOTYFIKACJA!

Symbol **NOTYFIKACJA** zapoznaje użytkownika z kolejnymi informacjami i wskazówkami dot. użytkowania urządzenia.

PL

1.2 Wskazówki dotyczące bezpieczeństwa

Prąd elektryczny

- Zbyt wysokie napięcie sieciowe lub nieprawidłowa instalacja mogą prowadzić do porażenia prądem elektrycznym.
- Urządzenie można podłączyć tylko wówczas, gdy dane na tabliczce znamionowej są zgodne z napięciem sieciowym.
- Aby unikać zwarcień elektrycznych, urządzenie należy utrzymywać w stanie suchym.
- Jeśli podczas pracy występują usterki, należy natychmiast odłączyć urządzenie od zasilania elektrycznego.
- Nie dotykać wtyczki urządzenia mokrymi rękoma.
- Nigdy nie chwytać urządzenia, gdy wpadło do wody. Natychmiast odłączyć urządzenie od zasilania elektrycznego.
- Wszelkie naprawy oraz otwieranie obudowy mogą być wykonywane tylko przez specjalistów oraz odpowiednie warsztaty.

- Nie nosić urządzenia trzymając za przewód przyłączeniowy.
- Nie dopuszczać do kontaktu przewodu przyłączeniowego ze źródłami ciepła i ostrymi krawędziami.
- Przewodu przyłączeniowego nie wolno zginać, ścisnąć ani zawiązywać.
- Przewód przyłączeniowy urządzenia należy zawsze do końca rozwinąć.
- Nigdy nie stawiać urządzenia lub innych przedmiotów na przewodzie przyłączeniowym.
- Aby wyłączyć urządzenie z zasilania elektrycznego należy zawsze chwycić za wtyczkę.

Materiały palne

- Nigdy nie należy narażać urządzenia na wysokie temperatury, jak np. kuchenka, piec, otwarty ogień, urządzenia do utrzymywania ciepła itp.
- Urządzenie należy czyścić regularnie, aby uniknąć ryzyka pożaru.
- Nie przykrywać urządzenia np. folią aluminiową lub ściereczkami.
- Z urządzenia należy korzystać używając tylko przeznaczonych do tego materiałów oraz przy odpowiednich ustawieniach temperatury. Materiały, produkty spożywcze i resztki żywności w urządzeniu mogą się zapalić.
- Nigdy nie użytkować urządzenia w pobliżu palnych, łatwo zapalnych materiałów, jak np. benzyn, spirytus, alkohol. Wysoka temperatura powoduje parowanie tych materiałów i w efekcie styczności ze źródłami zapłonu może dojść do eksplozji.
- W razie pożaru, przed podjęciem odpowiednich czynności gaśniczych odłączyć urządzenie od zasilania elektrycznego. Nigdy nie gasić ognia wodą, gdy urządzenie jest podłączone do zasilania elektrycznego. Po ugaszeniu pożaru należy zadbać o wystarczający dopływ świeżego powietrza.

Gorące powierzchnie

- Powierzchnie urządzenia podczas pracy stają się gorące. Istnieje niebezpieczeństwo poparzenia. Wysoka temperatura utrzymuje się także po wyłączeniu.
- Nie dotykać żadnych gorących powierzchni urządzenia. Należy korzystać z dostępnych elementów obsługi i uchwytów.
- Urządzenie można transportować i czyścić tylko po pełnym ostygnięciu.
- Gorących powierzchni nie wolno polewać zimną wodą ani cieczami palnymi.

Eksplatacja tylko pod nadzorem

- Urządzenie można eksploatować tylko pod nadzorem.
- Należy przebywać zawsze w bezpośrednim sąsiedztwie urządzenia.

Personel obsługujący

- Urządzenie może być użytkowane przez dzieci od 8 roku życia, jak również przez osoby z ograniczonymi zdolnościami fizycznymi, sensorycznymi, umysłowymi oraz o niewielkim doświadczeniu i/lub wiedzy, jeśli pozostają pod nadzorem lub zostały poinstruowane odnośnie bezpiecznego użytkowania urządzenia i zrozumiały wynikające z tego zagrożenia. Dzieci nie powinny się bawić urządzeniem.
- Nie pozostawiać urządzenia bez nadzoru w obecności dzieci.

Niewłaściwe użytkowanie

- Użytkowanie niezgodne z przeznaczeniem lub zabronione może spowodować uszkodzenie urządzenia.
- Urządzenie można używać tylko w stanie technicznym nie budzącym zastrzeżeń, zapewniającym bezpieczną eksploatację.
- Urządzenie można używać tylko wówczas, gdy przyłącza znajdują się w stanie technicznym nie budzącym zastrzeżeń, zapewniającym bezpieczną eksploatację.
- Urządzenie można używać tylko wówczas, gdy jest czyste.
- Należy stosować wyłącznie oryginalne części zamienne. Nigdy nie należy naprawiać urządzenia samodzielnie.
- Nie wolno przeprowadzać żadnych modyfikacji ani zmian w urządzeniu.

1.3 Użytkowanie zgodne z przeznaczeniem

Wszelkie stosowanie urządzenia w celu różnym i/lub odbiegającym od jego normalnego przeznaczenia opisanego poniżej jest zabronione i uznawane za użytkowanie niezgodne z przeznaczeniem.

Następujące użytkowanie jest zgodne z przeznaczeniem:

- Utrzymywanie w ciepłe przygotowanych potraw w pojemnikach GN.

To urządzenie może być użytkowane w gospodarstwie domowym i tym podobnych miejscach, jak na przykład:

- w kuchniach dla pracowników w sklepach, biurach lub podobnych obszarach pracy;
- w gospodarstwach rolnych;
- przez klientów w hotelach, motelach i innych typowych miejscach mieszkalnych;
- w pensjonatach.

PL

1.4 Użytkowanie niezgodne z przeznaczeniem

Użytkowanie niezgodne z przeznaczeniem może prowadzić do szkód na osobach i rzeczach wywołanych przez niebezpieczne napięcie elektryczne, ogień i wysokie temperatury. Z pomocą urządzenia wolno przeprowadzać jedynie te prace, które są opisane w niniejszej instrukcji.

Następujące użytkowanie jest niezgodne z przeznaczeniem:

- przyrządzanie potraw;
- przygotowywanie ciepłej lub gorącej wody,
- podgrzewanie płynów zawierających cukier, kwasy, ługi lub alkohol,
- przechowywanie i podgrzewanie palnych, szkodliwych dla zdrowia i łatwo parujących cieczy lub materiałów itp.

2 Informacje ogólne

2.1 Odpowiedzialność i gwarancja

Wszystkie informacje i wskazówki zawarte w niniejszej instrukcji obsługi zostały zestawione przy uwzględnieniu obowiązujących przepisów, aktualnej wiedzy konstruktorskiej i inżynierskiej oraz naszej wiedzy, a także naszych wieloletnich doświadczeń. W przypadku zamówienia modeli specjalnych lub opcji dodatkowych, oraz w sytuacji zastosowania najnowszych zdobyczy wiedzy technicznej, dostarczone urządzenie w pewnych okolicznościach może odbiegać od objaśnień oraz licznych rysunków zawartych w niniejszej instrukcji obsługi.

Producent nie ponosi żadnej odpowiedzialności za szkody i usterki wynikające z:

- nieprzestrzegania wskazówek,
- użytkowania niezgodnego z przeznaczeniem,
- wprowadzania zmian technicznych przez użytkownika,
- zastosowania niedopuszczonych części zamiennych.

Zastrzegamy sobie prawo do wprowadzania zmian technicznych w produkcie, służących poprawie właściwości użytkowych urządzenia oraz jego ulepszaniu.

2.2 Ochrona praw autorskich

Niniejsza instrukcja obsługi oraz zawarte w niej teksty, rysunki, zdjęcia i inne elementy podlegają ochronie prawem autorskim. Bez uzyskania pisemnej zgody producenta, zabrania się powielania treści instrukcji obsługi w jakiegokolwiek formie i w jakikolwiek sposób (także fragmentów), oraz wykorzystywania lub / i przekazywania jej zawartości osobom trzecim. Naruszenia powyższego skutkują obowiązkiem wypłaty odszkodowania. Zastrzegamy sobie prawo do dochodzenia dalszych roszczeń.

2.3 Deklaracja zgodności

Urządzenie spełnia aktualnie obowiązujące normy oraz wytyczne Unii Europejskiej. Powyższe potwierdzamy w Deklaracji Zgodności WE. W razie potrzeby chętnie prześlemy Państwu odpowiednią Deklarację Zgodności.

3 Transport, opakowanie i magazynowanie

3.1 Kontrola dostawy

Po otrzymaniu dostawy należy niezwłocznie sprawdzić, czy urządzenie jest kompletne i czy nie zostało uszkodzone podczas transportu. W przypadku stwierdzenia widocznych uszkodzeń transportowych, należy odmówić przyjęcia urządzenia lub dokonać przyjęcia warunkowego. Na dokumentach transportowych/liście przewozowym firmy transportowej należy zaznaczyć zakres uszkodzeń i złożyć reklamację. Ukryte szkody należy zgłosić bezpośrednio po ich stwierdzeniu, gdyż roszczenia odszkodowawcze można zgłaszać tylko w ramach obowiązujących terminów reklamacji.

W przypadku braku części lub akcesoriów prosimy o kontakt z naszym Działem Obsługi Klienta.

3.2 Opakowanie

Prosimy nie wyrzucać kartonu od urządzenia. Może on być potrzebny do przechowywania urządzenia, przy przeprowadzce lub podczas wysyłki urządzenia do naszego punktu serwisowego w razie wystąpienia ewentualnych uszkodzeń.

PL

Opakowanie oraz poszczególne elementy są wykonane z materiałów nadających się do recyklingu. Szczegółowo są to: folie i worki z tworzywa sztucznego, opakowanie z kartonu.

Przy utylizacji opakowania należy przestrzegać przepisów obowiązujących w danym kraju. Materiały opakowaniowe nadające się do powtórnego użytku należy wprowadzić do recyklingu.

3.3 Magazynowanie

Opakowanie należy pozostawić zamknięte do momentu instalacji urządzenia, a podczas przechowywania należy stosować się do oznaczeń umieszczonych na zewnątrz dotyczących sposobu ustawienia i magazynowania. Opakowanie należy przechowywać tylko w następujących warunkach:

- w pomieszczeniach zamkniętych
- w otoczeniu suchym i wolnym od pyłu
- z dala od środków agresywnych
- w miejscu chronionym przed światłem słonecznym
- w miejscu chronionym przed wstrząsami mechanicznymi.

W przypadku dłuższego magazynowania (powyżej trzech miesięcy), należy regularnie kontrolować stan wszystkich części oraz opakowania. W razie potrzeby opakowanie należy wymienić na nowe.

4 Parametry techniczne

4.1 Dane techniczne

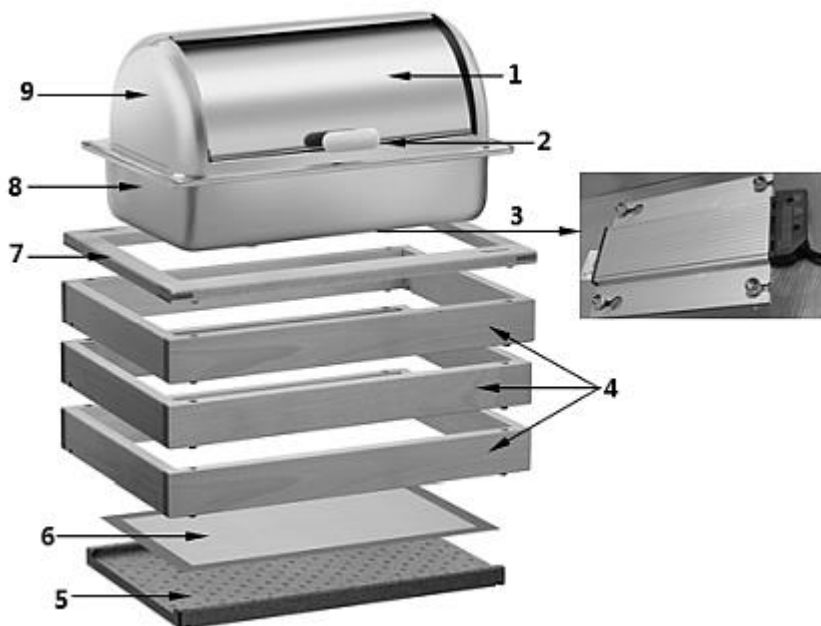
Nazwa:	Zestaw systemu bufetowego CD3-1/3
Numer artykułu:	500738
Wartość przyłączeniowa:	0,38 kW / 220-240 V / 50-60 Hz
Wymiary w mm:	580 x 405 x 410
Ciężar w kg:	13,3

Zastrzega się prawo do wprowadzania zmian technicznych!

Wersja / właściwości

- Wersja:
 - Moduł z podgrzewaczem Chafing-Dish i pokrywą roll-top
 - Ogrzewany
 - Wnęka: GN 1/1
 - Prosty system wtykowy
- Elementy zestawu:
 - 3 pojemniki GN 1/3 GN, stal szlachetna
 - 1 kąpiel wodna
 - 1 grzałka, 0,38 kW, z wtyczką sieciową
 - 1 pokrywa roll-top, stal szlachetna
 - 1 płyta termiczna
 - 1 folia silikonowa
 - 3 ramy podstawowe
 - 1 rama zamykająca

4.2 Zestawienie podzespołów urządzenia



PL

1. Pokrywa roll-top
2. Uchwyt do pokrywy roll-top
3. Grzałka
4. Rama podstawowa (3x)
5. Płyta termiczna
6. Folia silikonowa
7. Rama zamykająca
8. Kąpiel wodna
9. Obudowa

4.3 Funkcje urządzenia

W ogrzewanej kąpeli wodnej ciepłe potrawy utrzymywane są przez żądany okres czasu w ciepłe.

5 Instalacja i obsługa

5.1 Instalacja

Rozpakowanie / ustawienie

- Rozpakować urządzenie i usunąć wszystkie zewnętrzne i wewnętrzne elementy opakowania oraz zabezpieczenia transportowe.



OSTROŻNIE!

Niebezpieczeństwo uduszenia się!

Uniemożliwić dzieciom dostęp do materiałów opakowaniowych, takich jak worki plastikowe i elementy styropianowe.

- Jeśli na urządzeniu znajduje się folia ochronna, należy ją zdjąć. Folię ochronną należy zdejmować powoli, aby nie pozostały resztki kleju. Ewentualne resztki kleju usunąć odpowiednim rozpuszczalnikiem.
- Należy uważać, aby nie uszkodzić tabliczki znamionowej oraz wskazówek ostrzegawczych na urządzeniu.
- **Nigdy** nie ustawiać urządzenia w wilgotnym lub mokrym otoczeniu.
- Urządzenie należy ustawić tak, aby przyłącza były łatwo dostępne w celu szybkiego odłączenia, jeśli pojawi się taka potrzeba.
- Urządzenie należy ustawić na powierzchni o następujących właściwościach:
 - równa, o wystarczającej nośności, odporna na wodę, sucha i odporna na wysokie temperatury
 - wystarczająco duża, aby bez przeszkód można było pracować z urządzeniem
 - łatwo dostępna
 - posiadająca dobrą wentylację.
- Należy zachować wystarczający odstęp od brzegów stołu. Urządzenie mogłoby się przewrócić i spaść.
- Zachować odstęp co najmniej 10 cm od palnych ścian i przedmiotów.

Montaż

1. Ustawić 3 ramy podstawowe na równej powierzchni, jedna na drugiej.
2. Na 3 ramy podstawowe nałożyć ramę zamykającą.
3. Płytę termiczną położyć na środku.
4. Nad nią umieścić folię silikonową.

5. Odkręcić nakrętki kąpeli wodnej.
6. Umieścić grzałkę na dnie kąpeli wodnej i zakręcić nakrętki.
7. Umieścić kąpiel wodną na ramie zamykającej.

Podłączenie - prąd

- Sprawdzić, czy dane techniczne urządzenia (zob. tabliczka znamionowa) są zgodne z danymi lokalnej sieci elektrycznej.
- Podłączyć urządzenie do pojedynczego, odpowiednio zabezpieczonego gniazdka elektrycznego ze stykiem ochronnym. Nie podłączać urządzenia do gniazda wielokrotnego.
- Przewód przyłączeniowy należy ułożyć w ten sposób, aby nikt nie mógł na niego nadeprnąć ani się o niego potknąć.

5.2 Obsługa

1. Napełnić kąpiel wodną wodą do oznaczenia.
 2. Włożyć do pojemnika GN już ciepłe, gotowe potrawy.
 3. Umieścić 3 załączone pojemniki GN 1/3 w kąpeli wodnej.
 4. Umieścić pokrywę roll-top na kąpeli wodnej.
 5. Zamknąć pokrywę, aby dłużej utrzymać potrawy w ciepłe.
- Potrawy można pobierać z pojemników GN zgodnie z potrzebami.

6. Wyciągnąć wtyczkę z gniazdka, gdy kąpiel wodna nie jest już używana.

6 Czyszczenie

6.1 Wskazówki dotyczące bezpieczeństwa podczas czyszczenia

- Przed czyszczeniem urządzenie należy odłączyć od zasilania elektrycznego.
- Pozostawić urządzenie do zupełnego ostygnięcia.
- Uważać, aby do urządzenia nie dostała się woda. Nie zanurzać urządzenia podczas czyszczenia w wodzie lub innych cieczach. Do czyszczenia urządzenia nie używać strumienia wody pod ciśnieniem.
- Nie używać do czyszczenia urządzenia żadnych ostrych ani metalowych przedmiotów (nóż, widelec itp.). Ostre przedmioty mogą uszkodzić urządzenie, a przy kontakcie z elementami przewodzącymi prąd doprowadzić do porażenia prądem.

- Nie używać do czyszczenia żadnych środków szorujących, zawierających rozpuszczalniki ani żrących środków czyszczących. Mogą one uszkodzić powierzchnię.

6.2 Czyszczenie

Elementy drewniane

Modułowy system bufetowy składa się przede wszystkim z elementów drewnianych. Podczas pielęgnacji i czyszczenia należy uwzględniać następujące wskazówki.

Elementów drewnianych nie wolno:

- wkładać do zmywarki,
- wkładać do zlewu lub pojemnika w z wodą,
- myć pod bieżącą wodą lub wystawiać na działanie strumienia wody,
- w celu wysuszenia kłaść na źródła ciepła (np. grzejniki) lub wkładać do pieca konwekcyjno-parowego, pieca konwekcyjnego / piekarnika lub kuchenki mikrofalowej.

Proces czyszczenia

1. Wszelkie zanieczyszczenia usuwać bezpośrednio po wydaniu potraw, w razie potrzeby także częścięj.
2. Nie dopuszczać, aby produkty spożywcze zasychały na powierzchniach.
3. Usunąć naczynia, w których jedzenie było serwowane.
4. Poszczególne elementy należy przecierać szmatką nawilżoną ciepłą wodą z łagodnym środkiem czyszczącym.
5. Wyrzeć wilgotną, czystą ściereczką.
6. Na koniec dokładnie osuszyć wszystkie poszczególne elementy za pomocą miękkiej, suchej ściereczki.

Usuwanie zaschniętych produktów spożywczych

1. Nasączyć ściereczkę wodą z łagodnym środkiem czyszczącym.
2. Przetrzeć ściereczką zaschnięte produkty spożywcze, nie wywierając zbyt dużego nacisku. Pozostawić zaschnięte resztki produktów spożywczych chwilę, aby namiękły oraz zetrzeć je wilgotną ściereczką.
3. Osuszyć powierzchnię za pomocą miękkiej, suchej ściereczki.

Pozostałe elementy

1. Płytkę termiczną, folię silikonową, grzałkę i przewód przyłączeniowy wytrzeć tylko lekko wilgotną, miękką ściereczką.
2. Na koniec dokładnie osuszyć umyte części za pomocą miękkiej, niestrzępiącej się ściereczki.

Pojemniki GN / kąpiel wodna



OSTROŻNIE!

Niebezpieczeństwo poparzenia!

Przed czyszczeniem pojemniki GN należy pozostawić do ostygnięcia.

1. Wyjąć ostygnięte pojemniki GN z kąpeli wodnej.
2. Usunąć potrawy z pojemników GN.
3. Pojemniki GN i kąpiel wodną należy czyścić regularnie ciepłą wodą z dodatkiem łagodnego środka czyszczącego.
4. Wypłukać w czystej wodzie.
5. Pojemniki GN i kąpiel wodną osuszyć miękką szmatką.
6. Kąpiel wodną należy regularnie odkamieniać za pomocą dostępnego w handlu środka do odkamieniania. Przestrzegać wskazówek producenta środka. Na zakończenie wyczyścić kąpiel wodną zgodnie z opisem powyżej.

PL

7 Utylizacja

Urządzenia elektryczne



Urządzenia elektryczne opatrzone są tym symbolem. Urządzenia elektryczne muszą być w sposób właściwy i przyjazny dla środowiska usuwane i poddawane recyngowi. Nie wolno wyrzucać urządzeń elektrycznych do odpadów domowych. Odłączyć urządzenie od zasilania elektrycznego i usunąć z urządzenia przewód przyłączeniowy.

Urządzenia elektryczne należy oddawać do wyznaczonych punktów zbiórki.