

**BR1200 GS**



**306800**

Bartscher GmbH  
Franz-Kleine-Str. 28  
D-33154 Salzkotten  
Німеччина

Тел. +49 5258 971-0  
Факс: +49 5258 971-120  
**Технічна допомога:** +49 5258 971-197  
[www.bartscher.com](http://www.bartscher.com)

Версія: 1.0

Дата підготовки: 2024-01-02

**Оригінальна інструкція по монтажу**

## Технічні дані

<b>Назва:</b>	<b>Мобільний мийний центр BR1200 GS</b>
Номер арт.:	<b>306800</b>
Матеріал:	нержавіюча сталь
Кількість чаш:	1
Розміри робочої камери (шир. x гл. x вис.) в мм:	400 x 500 x 285
Об'єм чаші в літрах:	57
Діаметр зливу води в мм:	40
Бортик в мм:	240
Розміри вирізу для посудомийної машини:	602 x 685 x 856
Кількість напрямних роликів:	4
Діаметр роликів в мм:	55
Кількість ніжок:	4
Ніжки з регулюванням висоти від - до в мм:	65 - 90
Розміри (шир. x гл. x вис.) в мм:	1.200 x 700 x 1200
Вага в кг:	73,2

UK

Ми залишаємо за собою право на внесення технічних змін!

## Модель / характеристики

- Тип: портативний
- Призначений для: промислових посудомийних машин
- Фурнітура для завантажувальних/розвантажувальних столів для посудомийних машин: немає
- Поверхня скапування: ліворуч
- Захист від бризок
- Характеристики:
  - можливість встановлення посудомийної машини під поверхню скапування
- Нижня полиця
- У комплекті:
  - 1 переливний патрубок: Ø 40 мм, довжина 280 мм
- Важлива рекомендація:
  - діаметр вирізу під фурнітуру: 45 мм

## UK

## Використання за призначенням

Будь-яке відхилення від користування за прямим призначенням і/або інше використання приладу, ніж описано нижче, заборонено і вважається неправильним: використанням НЕ за цільовим призначенням.

Наступні види використання є використанням за призначенням:

- як мобільний мийний центр або стаціонарну станцію для миття посуду в раковині або, за бажанням, з посудомийною машиною.

## Функція

Мобільний мийний центр оснащений отвором для посудомийної машини, мийкою та зливним отвором. Завдяки напрямним роликam і регульованим по висоті ніжкам, він перетворюється з мобільного на стаціонарний центр для гігієни в одну мить.

## Перелік компонентів пристрою

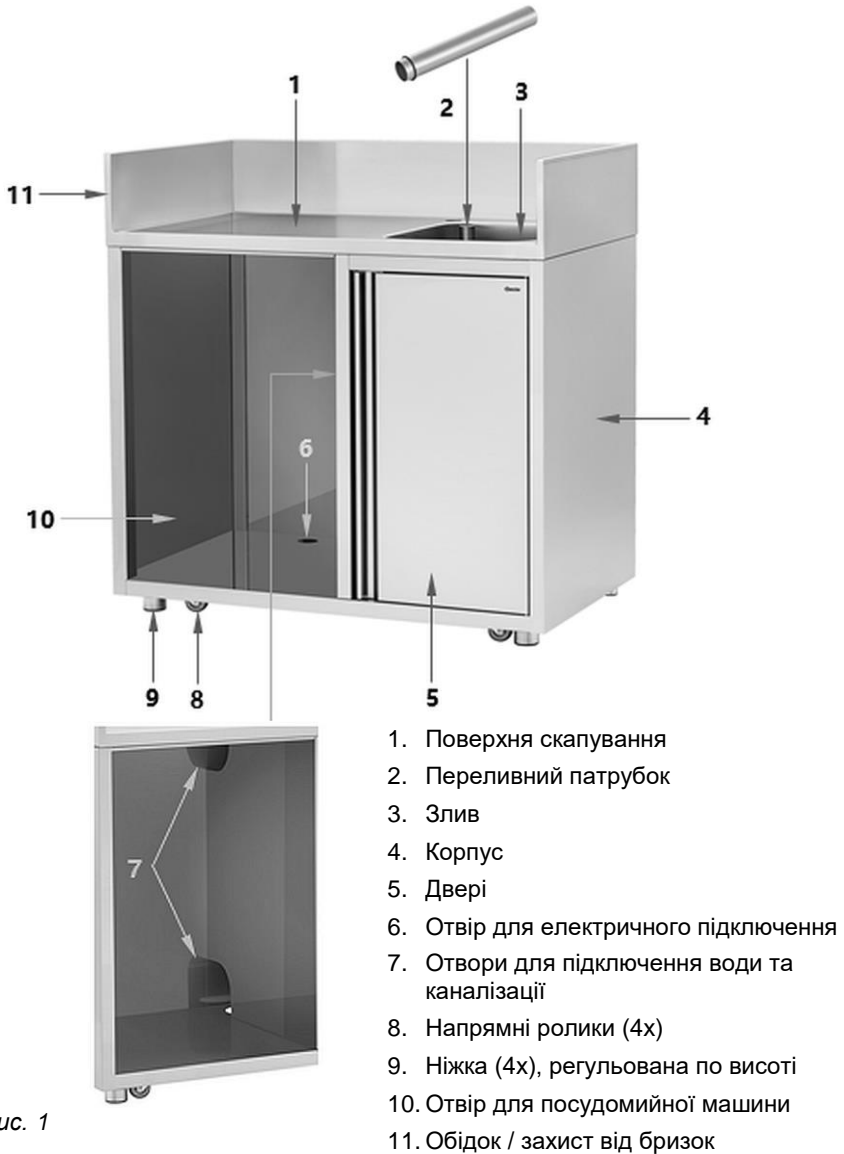
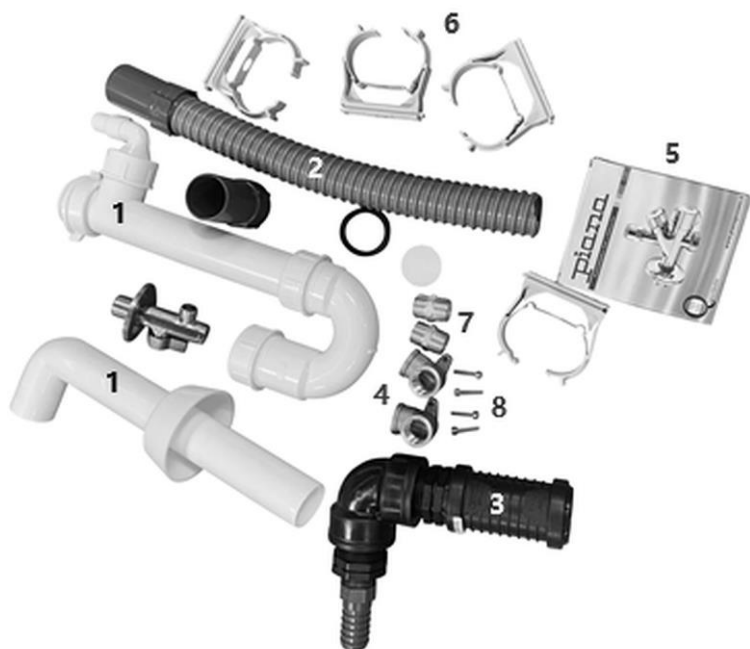


Рис. 1

## Обсяг поставки / компоненти



UK

Рис. 2

- |                             |   |
|-----------------------------|---|
| 1. Сифон                    | 2. Зливний шланг (1x)                   |
| 3. Водовідвідна труба       | 4. Настінні з'єднувальні муфти (2 шт.)  |
| 5. Кутові клапани (2x)      | 6. Хомути для каналізаційної труби (4x) |
| 7. Подвійний з'єднувач (2x) | 8. Гвинти M5x30 (4x)                    |

## Інструкція з встановлення



### ОБЕРЕЖНО!

**Неправильне встановлення, налаштування, експлуатація обслуговування або неправильне поводження з пристроєм можуть призвести до травм у людей та пошкодження майна.**

Розташування та встановлення, а також ремонт можуть проводитися тільки уповноваженою технічною службою відповідно до чинного законодавства в даній країні.

Здійснити встановлення в порядку, наведеному нижче:



Рис. 3

1. Встановлення настінних з'єднувальних муфт у визначених місцях кріплення



Рис. 4

2. Встановлення кутових клапанів на настінні з'єднувальні муфти.



Рис. 5

3. Підключити кутовий клапан за допомогою з'єднувальної муфти до стіни.



Рис. 6

4. Встановлення хомутів для каналізаційних труб



Рис. 7

5. Встановлення сифона.



Рис. 8

6. Закріплення зливного шланга хомутами.





*Рис. 9*

Встановлено

UK

## Очищення

### **ПРИМІТКА!**

**Не застосовувати препарат жодних агресивних засобів, що містять кислоти або грубозернисті чистячі порошки.**

**Не користуватися жорсткими мочалками, синтетичними серветками тощо.**

1. Утримувати поверхню мобільного мийного центру та раковини в чистоті та сухості, щоб уникнути відкладення накипу та корозії.
2. Ретельно очистити зовнішні поверхні м'якою ганчіркою та миючим засобом, призначеним для очищення поверхонь з нержавіючої сталі.
3. Промити чистою водою, щоб повністю видалити залишки миючого засобу.
4. Осушити очищені поверхні за допомогою сухої, м'якої ганчірки.