



A500405

Bartscher GmbH
Franz-Kleine-Str. 28
D-33154 Salzkotten
Німеччина

Тел. +49 5258 971-0
Факс: +49 5258 971-120
Технічна допомога: +49 5258 971-197
www.bartscher.com



Версія: 1.0

Дата підготовки: 2023-03-01

Оригінальна інструкція з експлуатації

Технічні дані

Назва:	Вітрина буфету подвійна
Номер арт.:	A500405
Колір:	білий
Матеріал:	пластмаса
Версія кришки:	плексиглас, знімна
Кількість рівнів:	2
Експлуатація:	з обох боків
Габарити (шир. x гл. x вис.) в мм:	470 x 315 x 415
Вага в кг:	3,1

Ми залишаємо за собою право вносити технічні зміни!

Використання за призначенням

Будь-яке відхилення від користування за прямим призначенням і/або інше використання приладу, ніж описано нижче, заборонено і вважається неправильним: використанням НЕ за цільовим призначенням.

Наступні види використання є використанням за призначенням:

- Зберігання відповідної випічки, закусок і подібних продуктів харчування.

Розпакування

1. Розпакувати буфетну вітрину та утилізувати всі пакувальні матеріали відповідно до екологічних норм.

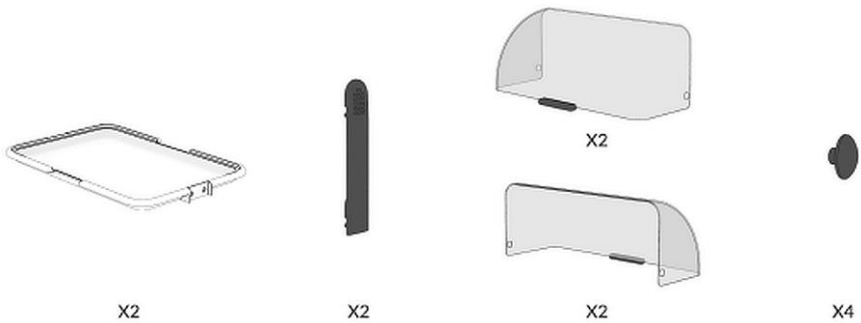
ОБЕРЕЖНО!

Небезпека удушення!

Унеможливити дітям доступ до пакувальних матеріалів, таких як поліетиленові пакети та пінополістирольні елементи.

Обсяг поставки

1. Перевірити повноту доставки на основі наведеного нижче рисунку:

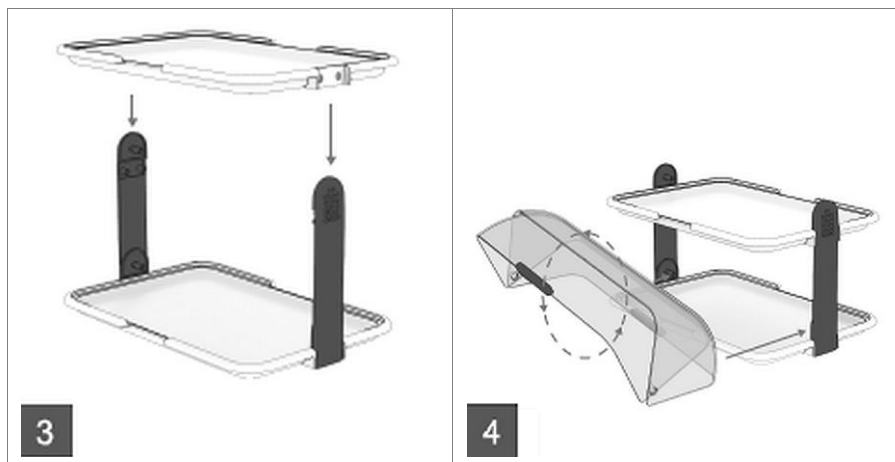


UK

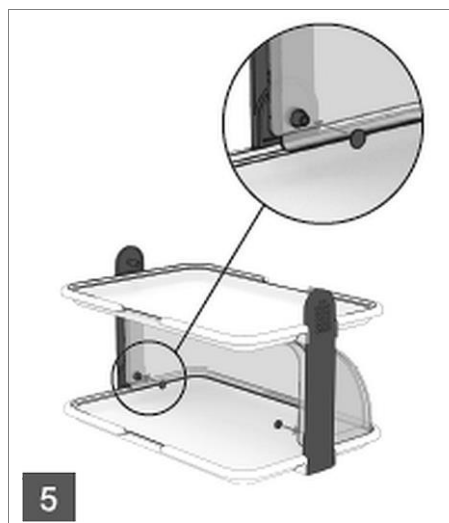
Рис. 1

Монтаж

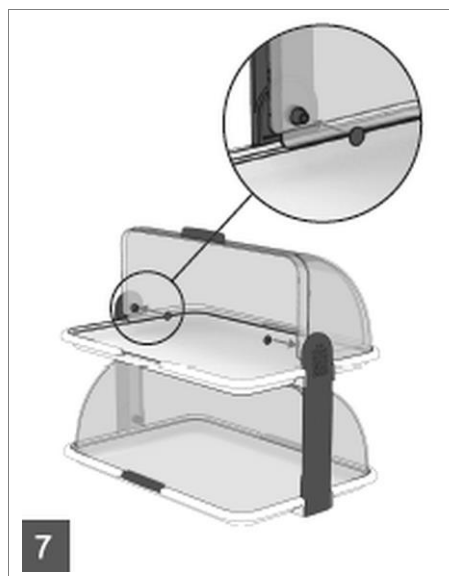
1. Зібрати буфетну вітрину, використовуючи наведені нижче рисунки.



UK



UK



Перед використанням

1. Перед експлуатацією, буфетну вітрину слід ретельно очистити згідно з інструкціями, наведеними в розділі «Очищення».
2. На завершення осушити помиті компоненти за допомогою м'якої ганчірки для посуду.

Рекомендації для користувача

- Встановити буфетну вітрину на рівній поверхні.
- Пристрій не слід розташовувати під прямими сонячними променями.
- Використовувати буфетну вітрину для демонстрації випічки, закусок і подібних продуктів харчування в зоні самообслуговування.
- Не зберігати продукти, що швидко псуються, у буфетної вітрині.

Очищення

ПРИМІТКА!

Не використовувати для очищення будь-які абразивні чистячі засоби, що містять розчинники або їдкі засоби для очищення. Вони можуть пошкодити поверхню.

1. Для очищення демонтувати всі компоненти буфетної вітрини.
2. Після використання або, якщо необхідно, в проміжках між ними, буфетну вітрину слід чистити теплою водою, м'яким миючим засобом і м'якою ганчіркою. Для очищення демонтувати всі компоненти буфетної вітрини.
2. Після використання або, якщо необхідно, в проміжках між ними, буфетну вітрину слід чистити теплою водою, м'яким миючим засобом і м'якою ганчіркою.
3. Ретельно висушити вимиті компоненти.

ПІДКАЗКА!

Компоненти буфетної вітрини можна мити в посудомийній машині.

UK

4. Регулярно мити буфетну вітрину дезінфікуючим засобом, призначеним для контакту з харчовими продуктами.