

**IWL250D SW - IWL250D KU -  
IWL250D GO - IWL250D SI -  
IWL250D CHR**



**114273 - 114274 - 114275 -  
114278 - 114279**

Bartscher GmbH  
Franz-Kleine-Str. 28  
D-33154 Salzkotten  
Duitsland

tel. +49 5258 971-0  
fax.: +49 5258 971-120  
**Infolinia service:** +49 5258 971-197  
[www.bartscher.com](http://www.bartscher.com)



Versie: 2.0

Datum van opmaak: 2020-05-06

---

## Originele gebruiksaanwijzing

1	Veiligheid.....	2
1.1	Symboolverklaring .....	2
1.2	Veiligheidsaanwijzingen .....	3
1.3	Gebruik volgens bestemming .....	5
1.4	Oneigenlijk gebruik .....	5
2	Algemeen .....	6
2.1	Aansprakelijkheid en vrijwaring.....	6
2.2	Auteursrecht .....	6
2.3	Conformiteitsverklaring .....	6
3	Transport, verpakking en opslag .....	7
3.1	Transportinspectie .....	7
3.2	Verpakking.....	7
3.3	Opslag .....	7
4	Technische Gegevens .....	8
4.1	Technische Gegevens .....	8
4.2	Onderdelenoverzicht.....	9
4.3	Functies van het apparaat .....	10
5	Installatie en bediening .....	11
5.1	Installatie.....	11
5.2	Bediening.....	12
6	Reiniging .....	13
6.1	Aanwijzingen betreffende de veiligheid tijdens het reinigen .....	13
6.2	Reiniging.....	14
7	Mogelijke storingen.....	14
8	Verwijdering.....	14



**Lees voor het gebruik de gebruiksaanwijzing door en bewaar hem op een goed bereikbare plaats!**

Deze handleiding bevat de beschrijving van de installatie, de bediening en het onderhoud van het apparaat en dient als belangrijke informatiebron en naslagwerk. De kennis en het in acht nemen van alle hier beschreven veiligheidsvoorschriften en instructies is een voorwaarde voor veilig en juist gebruik van het apparaat. Bovendien zijn de bepalingen inzake ongevallenpreventie, gezondheids- en veiligheidsvoorschriften en wettelijke voorschriften die van kracht zijn op het toepassingsgebied van het apparaat van toepassing.

Lees deze gebruikershandleiding voordat u met het apparaat gaat werken, en vóór de inbedrijfsstelling, om schade aan personen en zaken te voorkomen. Onjuist gebruik kan beschadigingen veroorzaken.

Deze handleiding is een integraal onderdeel van het product en moet in de directe nabijheid van het apparaat worden bewaard en te allen tijde beschikbaar zijn. Wanneer het apparaat wordt overgedragen, is het ook noodzakelijk deze gebruiksaanwijzing erbij te leveren.

NL

## 1 Veiligheid

Het apparaat is gemaakt volgens de laatste stand van de techniek. Het kan echter een bron van gevaar vormen als het apparaat niet in overeenstemming met zijn bestemming gebruikt wordt. Alle personen die het apparaat gebruiken, moeten zich houden aan de aanbevelingen en veiligheidsaanwijzingen in deze handleiding.

### 1.1 Symboolverklaring

Belangrijke veiligheids- en technische instructies zijn in deze gebruiksaanwijzing aangeduid door symbolen. Deze instructies moeten bij het gebruik van dit apparaat absoluut in acht worden genomen om letsel, ongelukken, of materiële schade te vermijden.



**GEVAAR!**

Het signaalwoord **GEVAAR** waarschuwt voor gevaren die leiden tot ernstige verwondingen of overlijden als ze niet worden vermeden.



### **WAARSCHUWING!**

Het signaalwoord **WAARSCHUWING** waarschuwt voor gevaren die gematigd tot zwaar letsel of overlijden kunnen veroorzaken, als ze niet worden vermeden.



### **VOORZICHTIG!**

Het signaalwoord **VOORZICHTIG** waarschuwt voor gevaren die licht of matig letsel kunnen veroorzaken, als ze niet worden vermeden.

### **ATTENTIE!**

Het signaalwoord **ATTENTIE** geeft mogelijke materiële schade aan die kan optreden als u de veiligheidsinstructies niet volgt.

### **OPMERKING!**

Het icoon **OPMERKING** informeert de gebruiker over aanvullende informatie en tips voor het gebruik van het apparaat.

NL

## 1.2 Veiligheidsaanwijzingen

### **Elektrische stroom**

- Een te hoge netspanning of onjuiste installatie kan leiden tot elektrische schokken.
- Sluit het apparaat alleen aan als de specificaties op het typeplaatje overeenkomen met de netspanning.
- Om elektrische kortsluiting te voorkomen, moet het apparaat droog worden gehouden.
- Koppel het apparaat onmiddellijk los van het elektriciteitsnet als er tijdens het gebruik storingen optreden.
- Raak de stekker van het apparaat niet aan met natte handen.
- Raak het apparaat nooit aan nadat het in het water is gevallen. Onmiddellijk het apparaat van het elektriciteitsnet koppelen.
- Het herstellen en openen van de behuizing uitsluitend door specialisten en gespecialiseerde werkplaatsen laten uitvoeren.
- Draag het apparaat niet aan de verbindingskabel.

- Stel de verbindingkabel niet bloot aan warmte of scherpe randen.
- Knik, plet of knoop de verbindingkabel niet.
- Altijd de verbindingkabel volledig uitrollen.
- Plaats het apparaat of andere voorwerpen nooit op de verbindingkabel.
- Om het apparaat uit te schakelen van de elektrische voeding, altijd de stekker vastpakken.

### Brandbare materialen

- Stel het apparaat nooit bloot aan hoge temperaturen, zoals een fornuis, een kachel, open vuur, apparaten voor het behouden van warmte, enz.
- Het apparaat moet regelmatig worden schoongemaakt om het risico van brand te voorkomen.
- Het apparaat niet bedekken met bijv. aluminiumfolie of doeken.
- Gebruik het apparaat alleen met de hiervoor bestemde materialen en met de juiste temperatuurinstellingen. Materialen, voedselproducten en etensresten in het apparaat kunnen ontbranden.
- Het apparaat nooit gebruiken in de buurt van brandbare, licht ontvlambare materialen, bijv. benzine, spiritus, alcohol. Hoge temperaturen veroorzaken verdamping van deze materialen en als gevolg van contact met ontstekingsbronnen kan een explosie plaatsvinden.
- In geval van brand, vóór het blussen het apparaat ontkoppelen van de voeding. Blus het vuur nooit met water als het apparaat op het elektriciteitsnet is aangesloten. Na het blussen zorgen voor genoeg frisse lucht.

NL

### Hete oppervlakken

- Het oppervlak van het apparaat wordt tijdens het werk heet. Er bestaat gevaar voor verbranding. Ook na het uitschakelen blijft het apparaat nog enige tijd heet.
- Geen enkel heet oppervlakken van het apparaat aanraken. Gebruik de daarvoor voorziene bedieningselementen en handgrepen.
- Het apparaat pas na volledig afkoelen verplaatsen en reinigen.
- Het is verboden hete oppervlakken met koud water of brandbare vloeistoffen te begieten.

### Exploitatie alleen onder toezicht

- Het apparaat mag alleen onder toezicht worden geëxploiteerd.
- Blijf altijd in de directe nabijheid van het apparaat.

### Bedienend personeel

- Dit apparaat mag niet worden bediend door personen (inclusief kinderen) met beperkte fysieke, sensorische of mentale vaardigheden, evenals door personen met beperkte ervaring en / of beperkte kennis.
- Kinderen moeten onder toezicht staan om ervoor te zorgen dat ze niet met het apparaat spelen of het starten.

### Onjuist gebruik

- Onjuist gebruik of verboden gebruik kan het apparaat beschadigen.
- Het apparaat mag alleen worden gebruikt als het in technisch veilige staat verkeert, waardoor een veilige werking wordt gegarandeerd.
- Het apparaat mag alleen worden gebruikt als de verbindingen in een technisch goede staat zijn en een veilige werking is gegarandeerd.
- Het apparaat mag alleen worden gebruikt als het schoon is.
- Gebruik alleen originele reserveonderdelen. Probeer het apparaat nooit zelf te repareren.
- Breng geen modificaties of wijzigingen in het apparaat aan.

### 1.3 Gebruik volgens bestemming

Elk gebruik van het apparaat voor andere doeleinden en / of afwijkend van het normale bedoelde gebruik zoals hieronder beschreven, is verboden en wordt beschouwd als onbedoeld gebruik.

Het volgende gebruik is in overeenstemming met het beoogde gebruik:

- Warmhouden van gerechten.

### 1.4 Oneigenlijk gebruik

Onjuist gebruik kan leiden tot schade aan personen en zaken veroorzaakt door gevaarlijke elektrische spanning, brand en hoge temperaturen. Met behulp van het apparaat kan alleen werk worden uitgevoerd dat in deze handleiding wordt beschreven.

## 2 Algemeen

### 2.1 Aansprakelijkheid en vrijwaring

Alle gegevens en aanwijzingen die zijn opgenomen in deze gebruiksaanwijzing zijn samengesteld rekening houdend met de geldende voorschriften, de actuele technische stand van zaken en onze langdurige inzichten en ervaring. In het geval van het bestellen van speciale modellen of extra opties, en in het geval van het gebruik van de nieuwste technische kennis, kan het geleverde apparaat onder bepaalde omstandigheden verschillen van de uitleg en de talrijke tekeningen in deze handleiding.

De producent is niet aansprakelijk voor de schade en storingen die zijn ontstaan als gevolg van:

- het niet in acht nemen van de aanwijzingen,
- oneigenlijk gebruik,
- het aanbrengen van technische wijzigingen door de gebruiker,
- de toepassing van ongeoorloofde reserveonderdelen.

Wij behouden ons het recht voor om technische veranderingen in het product aan te brengen die leiden tot verbetering van de gebruikseigenschappen en de verdere ontwikkeling van het apparaat.

NL

### 2.2 Auteursrecht

De gebruiksaanwijzing en de erin opgenomen teksten, tekeningen, foto's en andere afbeeldingen zijn auteursrechtelijk beschermd. Niets (ook gedeeltelijk) uit deze uitgave mag in ongeacht welke vorm worden verveelvoudigd, verwerkt en/of gepubliceerd zonder voorafgaande schriftelijke toestemming van de fabrikant. Overtreding van het bovenstaande verplicht tot schadevergoeding. Wij behouden ons het recht voor tot verdere vorderingen.

### 2.3 Conformiteitsverklaring

Het apparaat beantwoordt aan de actuele EU-normen en richtlijnen. Dit bevestigen we in de EG-verklaring van Conformiteit. Indien gewenst, sturen we u graag de betreffende Verklaring van Conformiteit toe.



## 3 Transport, verpakking en opslag

### 3.1 Transportinspectie

Als het apparaat afgeleverd is, onmiddellijk controleren of het compleet en zonder transportschade is. Als er duidelijk zichtbare transportschade is, het geleverde apparaat niet of alleen onder voorbehoud aannemen. De schade opschrijven op de transportdocumenten/ het leveringsdocument van de leverancier. Vervolgens reclameren. Verborgene gebreken onmiddellijk nadat ze zijn geconstateerd, reclameren, omdat eisen tot schadevergoeding alleen binnen de reclamatieperiode mogelijk zijn.

Neem contact op met onze klantenservice als er onderdelen of accessoires ontbreken.

### 3.2 Verpakking

Gooi de buitenste doos van uw apparaat niet weg. U kunt het nodig hebben tijdens een verhuizing, of als u het apparaat naar ons servicecentrum wilt sturen bij schade.

De verpakking en de afzonderlijke componenten zijn gemaakt van recyclebare materialen. In het bijzonder: kunststof folie en zakken, kartonnen verpakking.

Als u de verpakking wilt weggooien, dient u de geldende voorschriften in uw land in acht te nemen. Verpakkingsmateriaal dat hergebruikt kan worden, recyclen.

NL

### 3.3 Opslag

Zorg ervoor dat de verpakkingen verzegeld zijn tot de installatie en houd ze in overeenstemming met de op de buitenkant aangebrachte plaatsingmarkering en opslagmarkering. Bewaar de pakketten alleen onder de volgende voorwaarden:

- in een afgesloten ruimte
- droog en stofvrij
- verwijderd houden van corrosief materiaal
- op een plaats beschermd tegen zonlicht
- beschermd tegen mechanische schokken.

Bij langere bewaring (> 3 maanden) regelmatig de algemene toestand van alle bestanddelen en van de verpakking controleren. Als het nodig is de verpakking vervangen voor een nieuwe.

## 4 Technische Gegevens

### 4.1 Technische Gegevens

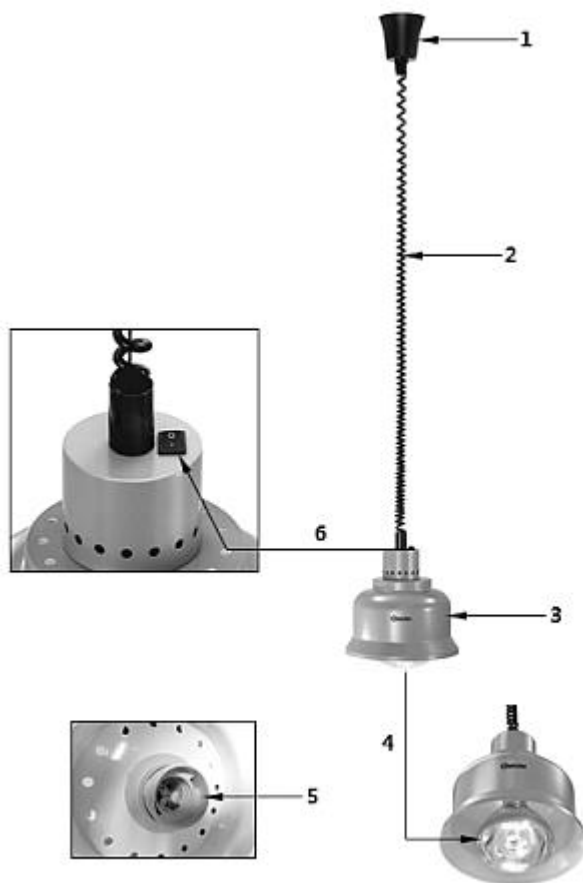
<b>Benaming:</b>	<b>Warmtelamp</b>				
Model:	<b>IWL250D SW</b>	<b>IWL250D KU</b>	<b>IWL250D GO</b>	<b>IWL250D SI</b>	<b>IWL250D CHR</b>
Art. nr.:	<b>114273</b>	<b>114274</b>	<b>114275</b>	<b>114278</b>	<b>114279</b>
Kleur:	Zwart, mat	Koper, hoogglans	Goud, hoogglans	Zilver, mat	Zilver, hoogglans
Materiaal:	rvs				
Ombouw:	E27				
Lengte kabel van – tot in mm:	650 - 1600				
Aansluitings- waarde:	0,25 kW / 230 V / 50/60 HZ				
Afmetingen (b x d x h) in mm:	230 x 230 x 250				
Gewicht in kg:	1,0				

Het recht op technische veranderingen voorbehouden!

### Versie / eigenschappen

- Plafondmontage
- Soort warmtebron: Infraroodlamp
- Soort aansluitkabel: spiraalkabel
- Uitvoering aansluitkabel: pendelhefsysteem
- Schakelaar AAN/UIT
- Geventileerde stalen reflector
- Set bestaande uit:
  - 1 infraroodlamp (Philips Incandescent), kleur glas: helder
  - Materiaal voor de elektrische aansluiting

## 4.2 Onderdelenoverzicht



NL

1. Plafondkapje
2. Spiraalkabel
3. Stalen reflector
4. Infraroodlamp
5. Fitting
6. Schakelaar AAN/UIT

## Accessoires (niet inbegrepen in de levering!)



### **Infra-roodlamp IWL250D-W**

Materiaal: glas, metaal

Uitvoering: infrarood, Philips Incandescent  
230-250 V BR125, kleur glas: helder

Schroefdraad: E27

Aansluitvermogen: 0,25 kW / 230-250 V / 50 Hz

Afmetingen: br. 125 x d. 125 x h. 173 mm

Gewicht: 0,11 kg

**Art.-Nr 114277**



### **Infra-roodlamp IWL250D**

Materiaal: glas, metaal

Uitvoering: infrarood, Philips Incandescent  
230-250 V BR125, kleur glas: rood

Schroefdraad: E27

Aansluitvermogen: 0,25 kW / 230-250 V / 50 Hz

Afmetingen: br. 125 x d. 125 x h. 180 mm

Gewicht: 0,11 kg

**Art.-Nr 114271**

NL

## 4.3 Functies van het apparaat

Dankzij het pendelhefsysteem van de verwarmingslamp kan infraroodwarmte flexibel worden gebruikt om gerechten indien nodig warm te houden.

### 5 Installatie en bediening

#### 5.1 Installatie



#### VOORZICHTIG!

**In het geval van onjuiste installatie, bediening, onderhoud of bij het niet juist hanteren van het apparaat kan dat leiden tot letsel en beschadigingen.**

De plaatsing en de installatie, alsook reparaties mogen uitsluitend worden uitgevoerd door een geautoriseerde technische service volgens de geldende voorschriften in het land van plaatsing.

#### Uitpakken / bevestiging

- Pak het apparaat uit en verwijder alle externe en interne verpakkingselementen en de transportbeveiliging.



#### VOORZICHTIG!

#### Gevaar op verstikking!

Het verpakkingsmateriaal, zoals plastic zakken en piepschuim elementen, moet onbereikbaar voor kinderen zijn.

- Als er beschermfolie op het apparaat zit, verwijdert u deze. De folie dient langzaam van het apparaat te worden getrokken zodat er geen lijmresten achterblijven. Eventuele lijmresten verwijderen met een geschikt oplosmiddel.
- Pas op dat u het typeplaatje en de waarschuwingsinstructies op het apparaat niet beschadigt.
- Installeer de verwarmingslamp **nooit** in een vochtige of natte omgeving.
- Installeer de verwarmingslamp op een gemakkelijk toegankelijke plaats om hem te gebruiken wanneer u de gewenste gerechten warm wilt houden.
- Zorg er bij het installeren van de verwarmingslamp voor dat muren, scheidingswanden, keukenmeubels, decoratieve randen enz. in de buurt niet gemaakt zijn van brandbare materialen. Anders is het noodzakelijk om ze te bedekken met warmte-isolerend, onbrandbaar materiaal.

**Neem bij de installatie de geldende brandbeveiligingsvoorschriften in acht die in het land van installatie van kracht zijn.**

### Aansluiting op het lichtnet

- Controleer of de technische specificaties van het apparaat (zie naamplaatje) overeenstemmen met de gegevens van de lokale stroomvoorziening.
- Sluit het apparaat aan op een enkele, voldoende beschermde aansluiting met een beveiligd contact. Sluit het apparaat niet aan op een meervoudige aansluiting.
- Leg de verbindingkabel zo dat niemand erop kan lopen of erover kan struikelen.

## 5.2 Bediening

### Vorbereiden van het apparaat

1. Voordat de warmtelamp kan worden gebruikt dient deze te worden gereinigd volgens de aanwijzingen onder punt **6 „Reiniging“**.
2. Schroef de meegeleverde infraroodlamp in de fitting.

### Verwarmingslamp inschakelen / voedsel warm houden

NL



#### **VOORZICHTIG!**

#### **Verbrandingsgevaar!**

**Het oppervlak van de geventileerde stalen reflector wordt tijdens het werk zeer heet en blijft ook na het uitschakelen lang warm.**

Nooit de hete oppervlakken van de warmtelamp aanraken.

Voor het verplaatsen van de warmtelamp altijd laten eerst laten afkoelen.

#### **AANWIJZING!**

**De verwarmingslamp wordt gebruikt om voedsel warm te houden, niet om te verwarmen.**

1. Bereid de noodzakelijke gerechten voor.
2. Zet de borden met hete gerechten onder de warmtelamp.



3. Trek de verwarmingslamp met het pendelhef-systeem uit tot de gewenste lengte. Om dit te doen, houdt u de koude verwarmingslamp vast aan de bovenkant van de stalen reflector.
4. Houd een ruimte van ca. 30 cm tussen het bord met schalen en de verwarmingslamp.

### AANWIJZING:

**Alleen met de juiste afstand kunt u de ideale temperatuur behouden voor het serveren van warme gerechten zonder in te boeten op kwaliteit van het koken.**

5. Zet de AAN / UIT-schakelaar in de positie "I" om de warmtelamp in te schakelen.
6. Als de warmtelamp niet meer wordt gebruikt, moet de aan / uit-schakelaar op "O" worden gezet.
7. De warmtelamp laten afkoelen.
8. Duw met behulp van het pendelhefsysteem de gekoelde verwarmingslamp omhoog door het bovenste deel van de stalen reflector vast te pakken.

NL

## 6 Reiniging

### 6.1 Aanwijzingen betreffende de veiligheid tijdens het reinigen

- Voordat het apparaat kan worden gereinigd, dient het apparaat van het lichtnet te worden gehaald.
- Het apparaat geheel laten afkoelen.
- Zorg ervoor dat er geen water in het apparaat komt. Dompel het apparaat niet in water of andere vloeistoffen om het te reinigen. Gebruik geen waterstraal onder druk om het apparaat te reinigen.
- Gebruik geen scherpe of metalen voorwerpen (mes, vork, enz.) om het apparaat schoon te maken. Scherpe voorwerpen kunnen het apparaat beschadigen en leiden tot elektrische schokken wanneer ze in contact komen met geleidende componenten.
- Gebruik geen schuurmiddelen, oplosmiddelen of bijtende schoonmaakmiddelen. Dit kan het oppervlak beschadigen.

### 6.2 Reiniging

1. Het apparaat dient regelmatig te worden gereinigd na iedere werk dag, en wanneer nodig, vaker.
2. Veeg de stalen reflector en spiraaldraad af met een zachte, droge of licht bevochtigde doek.
3. Gebruik in geval van sterkere verontreinigingen een mild reinigingsmiddel.
4. Tot slot het gewassen oppervlak drogen met een zachte, droge doek.

## 7 Mogelijke storingen


De onderstaande tabel beschrijft mogelijke oorzaken en methoden voor het verwijderen van storingen of fouten die optreden tijdens de werking van het apparaat. Neem contact op met het servicecentrum als storingen niet kunnen worden verholpen.

Storing	Oorzaken	Oplossing
De verwarmingslamp werkt niet	Het apparaat is niet juist aangesloten op het lichtnet	Laat de elektricien de aansluiting controleren en correct aansluiten
	De zekering is gesprongen	
De verwarmingslamp warmt niet op	Beschadigde infraroodlamp	Vervang de infraroodlamp
	Beschadigde aansluitkabel	Neem contact op met de service
	Beschadigde schakelaar	Neem contact op met de service

NL

## 8 Verwijdering

### Elektrische apparaten

	Elektrische apparaten zijn gemarkeerd met dit symbool. Elektrische apparatuur moet op een correcte en milieuvriendelijke manier worden verwijderd en gerecycled. Niet-gevaarlijke apparaten mogen niet bij het huishoudelijk afval worden gegooid. Koppel het apparaat los van de voeding en verwijder de verbindingkabel van het apparaat.
---	---

Elektrische apparaten moeten naar aangewezen inzamelpunten worden gebracht.