

**BR1200 GS**



**306800**

Bartscher GmbH  
Franz-Kleine-Str. 28  
D-33154 Salzkotten  
Германия

тел. +49 5258 971-0  
факс: +49 5258 971-120  
**Горячая линия:** +49 5258 971-197  
[www.bartscher.com](http://www.bartscher.com)

Версия: 1.0

Дата составления: 2024-01-02

**Оригинальная инструкция по монтажу**

## Технические характеристики

<b>Название:</b>	<b>Моечная станция, мобильная BR1200 GS</b>
Номер арт.:	<b>306800</b>
Материал:	нержавеющая сталь
Количество чашей:	1
Размеры чаши (шир. x гл. x выс.) в мм:	400 x 500 x 285
Объем чашей в литрах:	57
Диаметр слива воды в мм:	40
Бортик в мм:	240
Размеры выреза для посудомоечной машины:	602 x 685 x 856
Количество направляющих роликов:	4
Диаметр направляющих роликов в мм:	55
Количество ножек:	4
Ножки с регулируемой высотой от - до, в мм:	65 - 90
Размеры (шир. x гл. x выс.) в мм:	1.200 x 700 x 1200
Вес в кг:	73,2

Мы оставляем за собой право на внесение технических изменений!

## Модель / характеристики

- Тип: мобильный
- Предназначен для: промышленных посудомоечных машин
- Фурнитура для загрузочных/разгрузочных столов для посудомоечных машин: нет
- Поддон для стока: слева
- Защита от брызг
- Характеристики:
  - возможность установки посудомоечной машины под поверхностью поддона для стока
- Нижняя полка
- В комплект поставки входит:
  - 1 переливная труба: Ø 40 мм, длина 280 мм
- Важное указание:
  - диаметр выреза под фурнитуру: 45 мм

RU

## Использование по назначению

Любое применение прибора с целью, отличающейся от его нормального назначения, описанного ниже, запрещено. Такое применение считается формой эксплуатации не по назначению.

Данные примеры эксплуатации считаются соответствующими назначению:

- в качестве мобильной моечной станции или стационарной станции для мытья посуды в раковине или, по желанию, в посудомоечной машине.

## Функция

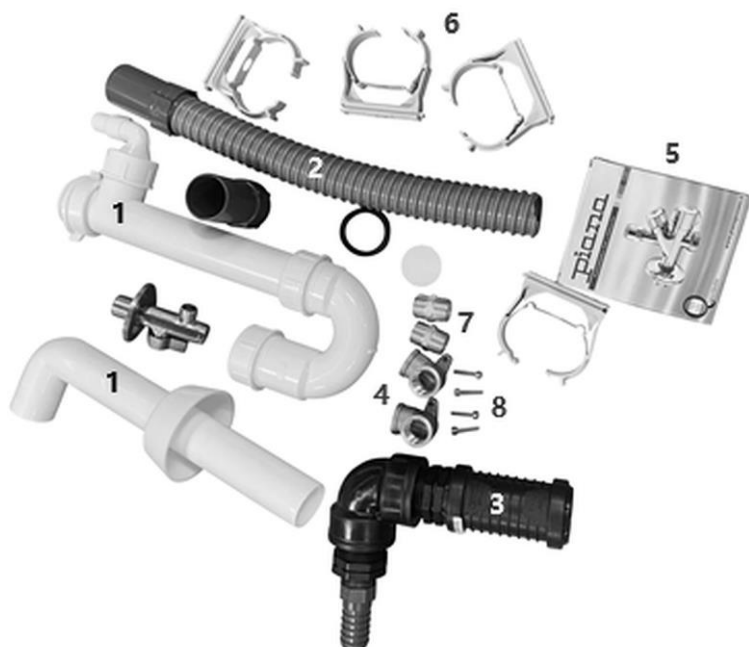
Мобильная моечная станция оснащена отверстием для посуды, раковиной и сливным отверстием. Благодаря направляющим роликам и регулируемым по высоте ножкам он в мгновение ока превращается из мобильной в стационарную гигиеническую станцию.

## Список компонентов прибора



Рис. 1

## Объем поставки / компоненты



RU

Рис. 2

1. Сифон
2. Сливной шланг (1x)
3. Водоотводная труба
4. Настенные соединительные муфты (2x)
5. Угловые клапаны (2x)
6. Хомуты для канализационных труб (4x)
7. Двойной коннектор (2x)
8. Винты M5x30 (4x)

## Инструкция по монтажу



### ОСТОРОЖНО!

В случае неправильной установки, настроек, обслуживания или при неправильном обращении с прибором могут возникнуть телесные повреждения и вещественный ущерб.

Установку и монтаж, а также ремонт прибора может выполнять только авторизованный технический сервис в соответствии с действующими в данной стране предписаниями.

Выполнить установку в порядке, указанном ниже:



Рис. 3

1. Установка настенных соединительных муфт в предусмотренных местах крепления



Рис. 4

2. Установка угловых клапанов на настенные соединительные муфты.



Рис. 5

3. Подключить угловой клапан с помощью соединительной муфты к стене.



4. Установка хомутов для канализационных труб

Рис. 6



Рис. 7

5. Установка сифона.



Рис. 8

6. Крепление сливного шланга в хомутах.





*Рис. 9*

Собрано

RU

## Очистка

### **ВНИМАНИЕ!**

**Не использовать никаких агрессивных средств, содержащих кислоты или грубозернистые чистящие порошки.**

**Не пользоваться жесткими мочалками, синтетическими салфетками и т.д.**

1. Удерживайте поверхности мобильной моечной станции и раковины чистыми и сухими, чтобы избежать отложений накипи и коррозии.
2. Осторожно очистить внешние поверхности с помощью мягкой тряпочки и моющего средства, предназначенного для очистки поверхностей из нержавеющей стали.
3. Сполоснуть чистой водой с целью полного удаления остатков моющего средства.
4. Осушить очищенные поверхности с помощью сухой мягкой тряпочки.