

BR1200 GS



306800

Bartscher GmbH
Franz-Kleine-Str. 28
D-33154 Salzkotten
Njemačka

tel. +49 5258 971-0
fax.: +49 5258 971-120
Servisna infolinija: +49 5258 971-197
www.bartscher.com

Verzija: 1.0

Datum izdavanja: 2024-01-02

Originalne upute za montažu

Tehnički podaci

Naziv:	Mobilni sustav za pranje BR1200 GS
Broj art.:	306800
Materijal:	nehrđajući čelik
Broj spremnika:	1
Dimenzije spremnika (Š. x D. x V.) u mm:	400 x 500 x 285
Kapacitet spremnika u litrama:	57
Promjer odvoda za vodu u mm:	40
Rub u mm:	240
Dimenzije otvora za perilicu:	602 x 685 x 856
Broj usmjernih kotačića:	4
Promjer kotačića u mm:	55
Broj nožica:	4
Nožice, regulacija visine od – do u mm.:	65 - 90
Dimenzije (Š. x D. x V.) u mm:	1.200 x 700 x 1200
Težina u kg:	73,2

Pridržavamo pravo na uvođenje tehničkih izmjena!

Verzija / karakteristike

- Tip: mobilni
- Projektiran za: industrijske perilice
- Armatura za stolove za punjenje / pražnjenje za perilice: nema
- Površina ocjeđivača: slijeve strane
- Zaštita protiv prskanja
- Karakteristike:
 - mogućnost ugradnje perilice ispod površine ocjeđivača
- Donja polica
- Elementi sustava:
 - 1 protočna cijev Ø 40 mm, duljina 280 mm
- Važna napomena:
 - promjer izrezanog otvora za armaturu: 45 mm

Namjenska uporaba

Svaka uporaba uređaja u druge svrhe ili primjena koja se razlikuje od namjenske, dolje opisane primjene, zabranjena je i smatra se nenamjenskom uporabom.

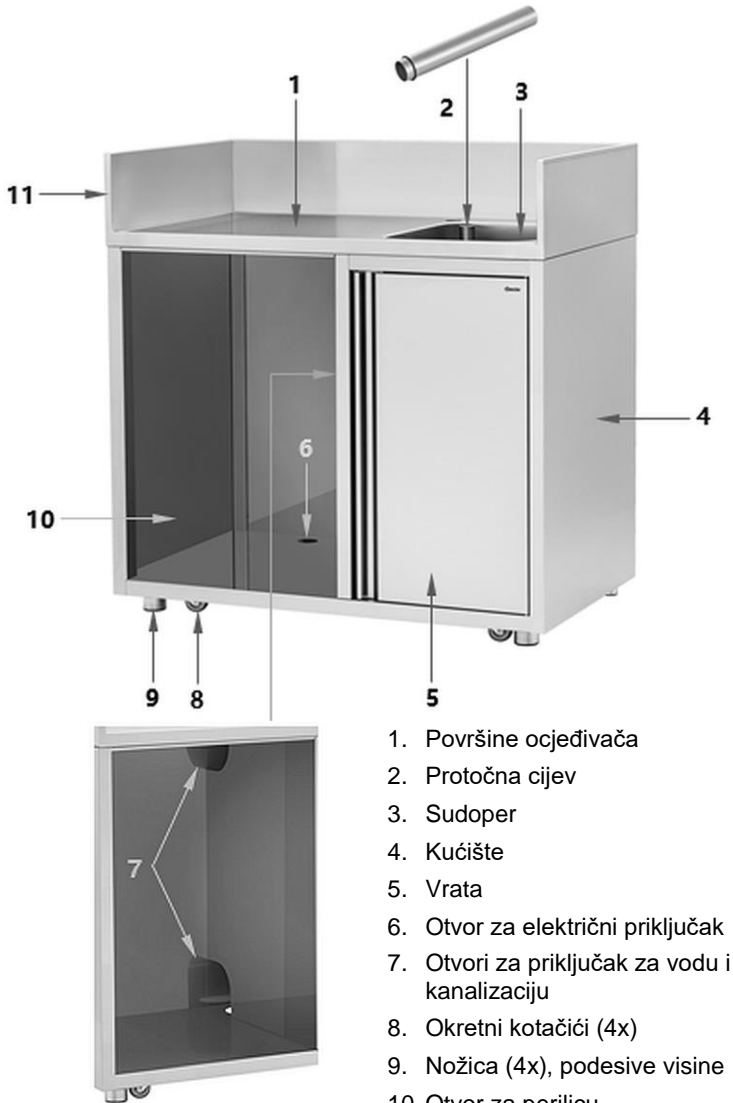
Sljedeća uporaba je u skladu s namjenom:

- kao mobilni sustav za pranje ili fiksno mjesto za pranje posuđa u sudoperu ili opcionalno sa peril

Funkcija

Mobilni sustav za pranje je opremljen otvorom za perilicu, sudoperom i površinom ocjeđivača. Zahvaljujući usmjernim kotačima i nožicama podesive visine, u trenu od mobilnog sustava može se promijeniti u fiksno mjesto za održavanje higijene.

Popis podsklopova uređaja

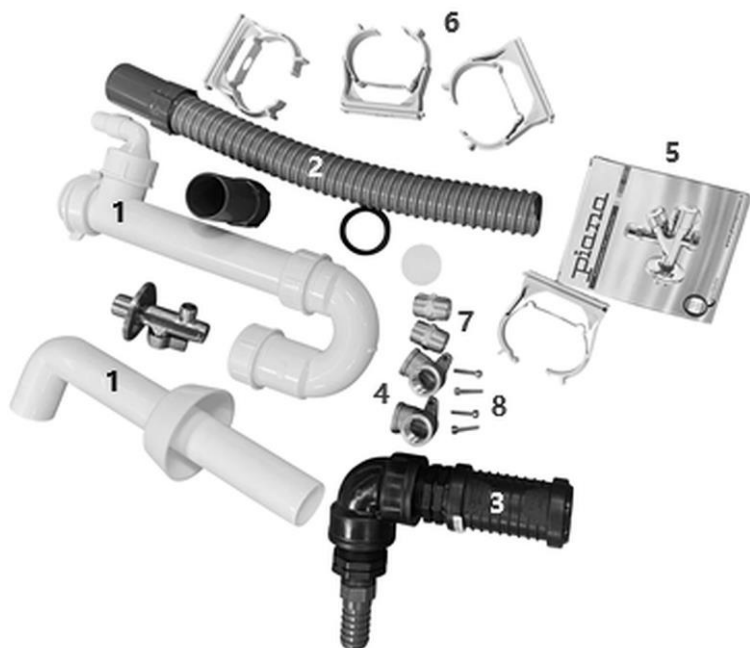


HR

1. Površine ocjeđivača
2. Protočna cijev
3. Sudoper
4. Kućište
5. Vrata
6. Otvor za električni priključak
7. Otvori za priključak za vodu i kanalizaciju
8. Okretni kotačići (4x)
9. Nožica (4x), podesive visine
10. Otvor za perilicu
11. Rub /zaštita od prskanja

Crtež 1

Raspon isporuke /podsklopovi



HR

Crtež 2

1. Sifon
2. Ispusno crijevo (1x)
3. Odvodna cijev za vodu
4. Priključne spojnice za zid (2x)
5. Kutni ventili (2x)
6. Obujmnice za kanalizacijsku cijev (4x)
7. Dvostruka spojnica (2x)
8. Vijci M5x30 (4x)

Upute za montažu



OPREZNO!

U slučaju nepravilne instalacije, postavljanja, rukovanja, a također kod nepravilnog postupanja s uređajem može doći do tjelesnih povreda korisnika ili materijalne štete.

Postavljanje, instaliranje i popravljanje uređaja može izvršavati isključivo ovlaštena tehnička služba, u skladu s propisima koje su na snazi u zemlji instalacije.

Montažu obavite dolje navedenim redoslijedom:



Crtež 3

1. Montaža priključnih spojnica za zid na odabranim montažnim mjestima.



Crtež 4

2. Montaža kutnih ventila na priključne spojnice za zid.



Crtež 5

3. Kutni ventil spojite s priključnom spojnicom za zid.



Crtež 6

4. Montaža objumica za kanalizacijske cijevi



Crtež 7

5. Montaža sifona



Crtež 8

6. Pričvršćivanje ispusnog crijeva na objumice.



Crtež 9

Montirano

HR

Čišćenje

POZOR!

Za čišćenje ne upotrebljavajte nikakva agresivna sredstva niti ona koja sadrže kiseline i grubozrnasta.

Ne koristite abrazivne spužvice niti sintetičke krpice.

1. Površine mobilnog sustava za čišćenje i sudopera održavajte čistim i suhim kako biste izbjegli taloženje naslaga kamenca i koroziju.
2. Vanjske površine pažljivo čistite mekanom krpicom i sredstvom namijenjenim za čišćenje površina od nehrđajućeg čelika.
3. Isperite u čistoj vodi kako biste uklonili sve ostatke sredstva za čišćenje.
4. Očišćenu površinu osušite suhom mekanom krpicom.