

**288-W - 391-W - 479-W**



**700967 - 700968 - 700969**

Bartscher GmbH  
Franz-Kleine-Str. 28  
D-33154 Salzkotten  
Njemačka

tel. +49 5258 971-0  
fax.: +49 5258 971-120  
**Servisna infolinija:** +49 5258 971-197  
[www.bartscher.com](http://www.bartscher.com)



Verzija: 1.0

Datum izdavanja: 2024-11-07

## Originalne upute za uporabu

1	Sigurnost .....	2
1.1	Objašnjenje sigurnosnih upozorenja .....	2
1.2	Sigurnosne napomene .....	3
1.3	Korištenje u skladu s namjenom .....	6
1.4	Nenamjenska uporaba .....	6
2	Opće informacije .....	7
2.1	Odgovornost i jamstvo .....	7
2.2	Zaštita autorskih prava .....	7
2.3	Izjava o sukladnosti .....	7
3	Transport, pakiranje i čuvanje .....	8
3.1	Kontrola isporuke .....	8
3.2	Pakiranje .....	8
3.3	Čuvanje .....	8
4	Tehnički podaci .....	9
4.1	Tehnički podaci .....	9
4.2	Funkcije uređaja .....	11
4.3	Popis sklopova uređaja .....	12
5	Instalacija i rukovanje .....	14
5.1	Instalacija .....	14
5.2	Rukovanje .....	15
6	Čišćenje i održavanje .....	22
6.1	Napomene vezane za sigurnost tijekom čišćenja .....	22
6.2	Čišćenje .....	22
6.3	Održavanje .....	25
7	Moguće smetnje .....	26
8	Zbrinjavanje .....	28



**Prije početka korištenja uređaja pročitajte upute za uporabu pa ih čuvajte na lako dostupnom mjestu pored uređaja!**

Ove upute za uporabu sadrže opis instalacije uređaja, rukovanja uređajem i održavanja te važan su izvor informacija i korisnički priručnik. Poznavanje svih napomena koje se odnose na sigurnost i korištenje uređaja uvjet je za siguran i pravilan rad s uređajem.

Prije početka rada s uređajem, a prije svega prije prvog uključivanja, pročitajte ove upute za uporabu kako biste izbjegli tjelesne povrede i materijalne štete. Nepravilnom uporabom možete oštetiti uređaj.

Na svakoj etapi korištenja sve važne informacije iz uputa za uporabu moraju biti dostupne osobama koje rukuju s uređajem. Za pristup ovim informacijama odgovara operater.

Osim uputa za uporabu treba se pridržavati općih, zakonskih i drugih važećih propisa s područja zaštite na radu i zaštite okoliša.

## 1 Sigurnost

HR

Uređaj je konstruiran u skladu važećim tehničkim načelima. Međutim, uređaj može postati izvor opasnosti zbog nestručne ili nenamjenske uporabe. Sve osobe koje koriste uređaj moraju poštivati informacije sadržane u ovim uputama i pridržavati se sigurnosnih napomena.

### 1.1 Objašnjenje sigurnosnih upozorenja

Bitne sigurnosne napomene i informacije vezane za sigurnost korisnika su u dotičnim uputama označene odgovarajućim sigurnosnim upozorenjima. Treba se bezuvjetno pridržavati tih uputa kako bi se izbjegle nezgode, tjelesne povrede i materijalna šteta.



#### **OPASNOST!**

Sigurnosno upozorenje **OPASNOST** upozorava na rizik od nastanka teških tjelesnih povreda ili smrti kod korisnika koji ne izbjegava opisanu opasnost.



### UPOZORENJE!

Signalna riječ **UPOZORENJE** označava moguću opasnost koja može uzrokovati srednje ili teške tjelesne ozljede ili smrt ako se ne izbjegne.



### OPREZ!

Sigurnosno upozorenje **OPREZ** upozorava na rizik od nastanka lakših ili umjerenih povreda kod korisnika koji ne izbjegava opisanu opasnost.

### PAŽNJA!

Signalna riječ **PAŽNJA** upozorava na moguću opasnost nastanka materijalne štete do koje može doći ako korisnik ne poštuje sigurnosne napomene.

### NAPOMENA!

Simbol **NAPOMENA** pruža korisniku druge informacije i napomene vezane za korištenje uređaja.

HR

## 1.2 Sigurnosne napomene

### Električna struja

- Preveliki mrežni napon ili nepravilna instalacija mogu uzrokovati strujni udar.
- Uređaj možete priključiti samo u slučaju kad podaci s tipske pločice uređaja u potpunosti odgovaraju mrežnom naponu.
- Kako biste izbjegli kratki spoj, uređaj održavajte suhim.
- Ako tijekom rada dođe do smetnji odmah isključite uređaj iz električnog napajanja.
- Utikač ne dirajte mokrim rukama.
- Nikada ne dirajte uređaj koji je pao u vodu. Odmah isključite uređaj iz električnog napajanja.
- Sve popravke i otvaranje kućišta mogu izvoditi isključivo specijalizirani radnici i odgovarajuće servisne radionice.
- Uređaj ne premještajte na način da ga nosite za priključni kabel.
- Spriječite kontakt priključnog kabela s izvorima topline i s oštrim rubovima.

- Priključni kabel nemojte savijati, stiskati niti vezati.
- Kabel uređaja uvijek razmotajte do kraja.
- Uređaj i druge predmete nikada ne stavljajte na priključni kabel.
- Prilikom isključivanja uređaja iz električnog napajanja, uvijek pridržite utikač.
- Redovito kontrolirajte stanje mrežnog kabela kako biste se uvjerali da nije oštećen. Ne koristite uređaj s oštećenim mrežnim kablom. Ako je mrežni kabel oštećen, obratite se servisnoj radionici ili kvalificiranom električaru za njegovu zamjenu pa ćete spriječiti moguće opasnosti.

## **Opasnost od požara / opasnost od zapaljivih materijala / opasnost od eksplozije!**

- U unutrašnjosti uređaja zabranjeno je koristiti druge električne alate.
- Blizu ovog ili drugog uređaja nemojte čuvati niti koristiti benzin, druge lako zapaljive plinove ili tekućine. Plinovi mogu predstavljati opasnost od izazivanja požara ili eksplozije.
- U uređaj nemojte stavljati eksplozivne materijale, kao što su aerosoli koji sadrže lako zapaljive propelente. Na niskim temperaturama može doći do istjecanja sadržaja spremnika u kojem bi se nalazili lako zapaljivi plinovi ili tekućine i do zapaljivanja istog zbog iskrenja koje proizvodi električni uređaj. Opasnost od eksplozije!
- Ako dođe do istjecanja rashladnog sredstva, izvucite utikač iz utičnice. Odstranite sve izvore paljenja koji su u blizini, prozračite prostoriju i kontaktirajte servisere. Izbjegavajte kontakt rashladnog sredstva s očima, jer može uzrokovati ozbiljne ozljede očiju.
- Nikada ne koristite lako zapaljive tekućine za čišćenje uređaja ili njegovih dijelova. Plinovi koji se stvaraju u takvom slučaju mogu predstavljati opasnost od izbijanja požara ili eksplozije.
- U slučaju požara, prije nego poduzmete aktivnosti na gašenju vatre, uređaj isključite iz električnog napajanja. Vatru nikada ne gasite vodom ako je uređaj priključen na električno napajanje. Nakon što je požar ugašen, pobrinite se za odgovarajući dotok svježeg zraka.
- Proces odleđivanja nemojte ubrzavati koristeći mehanički pribor ili izvore topline (svijeće ili grijače), niti na neki drugi način. Zbog pare koja se stvara može doći do kratkog spoja, a previsoka temperatura može oštetiti uređaj.
- Tijekom eksploatacije uređaja svi otvori za ventilaciju trebaju biti otvoreni.
- Nikada nemojte oštetiti sustav hlađenja u uređaju.

### Rukovatelji

- S uređajem može rukovati samo kvalificirano i obučeno stručno osoblje.
- Ovaj uređaj ne smiju koristiti osobe (uključujući i djecu) sa smanjenim fizičkim, osjetilnim ili mentalnim sposobnostima te osobe koje nemaju dovoljno iskustva ili znanja.
- Djecu treba nadgledati kako biste bili sigurni da se ne igraju s uređajem niti ga ne pokreću.

### Nepravilna uporaba

- Nenamjenska ili nestručna uporaba može dovesti do oštećivanja uređaja.
- Uređaj smijete koristiti samo onda ako njegovo tehničko stanje nije upitno i omogućava siguran rad s uređajem.
- Uređaj može biti korišten samo ako su svi njegovi priključci napravljeni u skladu s propisima.
- Uređaj se može koristiti samo ako je čisti.
- Upotrebljavajte isključivo originalne zamjenske dijelove. Nikada nemojte samostalno popravljati uređaj.
- Zabranjeno je izvoditi izmjene ili modifikacije uređaja.
- Na uređaju nemojte bušiti otvore niti na njega montirati druge predmete.
- Na uređaj ne stavljajte nikakve teške predmete.

## 1.3 Korištenje u skladu s namjenom

Uređaj je namijenjen isključivo za uporabu navedenu u uputi za uporabu, s isporučanim i odobrenim elementima.

Svaka druga uporaba smatra se nenamjenskom uporabom. Proizvođač ne snosi odgovornost za štetu nastalu zbog nenamjenske uporabe. U ovom slučaju odgovornost snosi isključivo korisnik /operator.

Sljedeća uporaba je u skladu s namjenom:

- Zamrzavanje i čuvanje duboko smrznutih prehramenih proizvoda.

Uređaj je namijenjen za rad u okolini gdje maksimalna temperatura iznosi 30 °C, a relativna vlažnost je 55 %.

## 1.4 Nenamjenska uporaba

Nenamjenska uporaba može dovesti do tjelesnih povreda korisnika ili materijalnih šteta uzrokovanih opasnim strujnim naponom, vatrom ili visokom temperaturom. Uređaj koristite samo na način koji je opisan u ovim uputama za uporabu.

Sljedeća uporaba nije u skladu s namjenom uređaja:

- Čuvanje zapaljivih predmeta i tekućina kao što su eter, nafta ili ljepljiva;
- Čuvanje eksplozivnih materijala kao što su aerosoli koji sadrže lako zapaljive propelente;
- Skladištenje farmaceutskih proizvoda ili konzervirane krvi.



## 2 Opće informacije

### 2.1 Odgovornost i jamstvo

Uređaj je konstruiran u skladu s važećim stanjem tehnike i priznatim pravilima za tehničku sigurnost. Bez obzira na to tijekom korištenja uređaja može doći do situacija opasnih za zdravlje i život korisnika ili drugih osoba ili opasnost od oštećivanja uređaja i nastanka materijalne štete. Zahtjevi po jamstvu i odgovornosti za osobne ozljede/materijalnu štetu i greške u radu neće biti uvaženi ako su nastali zbog jednog ili više od sljedećih uzroka:

- Nenamjenska uporaba
- Nepoštivanje /omalovažavanje uputa i svih informacija sadržanih u uputi
- Neovlaštene konstrukcijske ili tehničke izmjene u uređaju
- Angažiranje za rad nedovoljno obučenog osoblja bez odgovarajućih kvalifikacija
- Eksploatacija s oštećenim ili neispravno montiranim zaštitnim i sigurnosnim elementima
- Neodgovarajuće održavanje ili čišćenje
- Neuklonjeni kvarovi
- Korištenje nedozvoljenih medija, sredstava za čišćenje itd.
- Korištenje neovlaštenih zamjenskih dijelova
- Greška u rukovanju ili nepravilno korištenje
- Nesreća uzrokovanih djelovanje stranih tijela ili više sile
- Uništavanje tipske ploče ili naljepnica od važnosti za rukovanje i sigurnost

Jamstveni rok iznosi 24 mjeseca od datuma njegove nabave.

### 2.2 Zaštita autorskih prava

Ove upute za uporabu i sve tekstove, crteže, slike i druge elemente sadržane u uputama podliježu zaštiti autorskih prava. Bez pismenog odobrenja proizvođača zabranjeno je kopiranje sadržaja ovih uputa u bilo kojem obliku i na bilo koji način (uključujući i fragmente uputa) te korištenje i / ili prosljeđivanje tog sadržaja trećim osobama. Kršenje gore spomenutog će imati za posljedicu obavezu isplatu odštete. Pridržavamo pravo na daljnja potraživanja.

### 2.3 Izjava o sukladnosti

Uređaj zadovoljava važeće norme i zahtjeve Europske unije. Gore spomenuto potvrđujemo u Izjavi o sukladnosti EZ. Ako to bude potrebno, rado Vam pošaljemo odgovarajuću Izjavu o sukladnosti.

## 3 Transport, pakiranje i čuvanje

### 3.1 Kontrola isporuke

Nakon isporuke uređaja provjerite jesu li priloženi svi njegovi elementi i nije li došlo do oštećivanja uređaja tijekom transporta. Ako pronađete tragove oštećenja nastalih za vrijeme transporta, nemojte prihvatiti uređaj ili ga prihvatite uvjetno. Na transportnim dokumentima/ izvještaju o prijevozu robe transportne firme navedite opseg oštećenja i podnesite zahtjev za reklamaciju. Skrivena oštećenja prijavite čim ih pronađete jer se reklamacija može prijaviti samo u određenom roku za podnošenje zahtjeva za reklamaciju.

Ako ustanovite da nedostaje neki dio ili pribor, kontaktirajte našu Službu za korisnike.

### 3.2 Pakiranje

Nemojte bacati kartonsku ambalažu. Može biti potrebna za čuvanje uređaja, prilikom transporta ili za vrijeme otpreme uređaja u servisnu radionicu ako bi došlo do smetnji u radu uređaja.

Ambalaža i pojedinačni pakirni elementi su napravljeni od materijala koji podliježu reciklaži. Radi se o plastičnim folijama i vrećama te kartonskoj ambalaži.

Prilikom zbrinjavanja pakiranja poštujujte propise koji su na snazi u državi korisnika. Reciklirajte pakirni materijal koji se može ponovo upotrijebiti.

### 3.3 Čuvanje

Ambalažu ostavite zatvorenu sve do trenutka instalacije uređaja, a za vrijeme čuvanja uvažavajte oznake navedene s vanjske strane, a koje se odnose na način postavljanja i skladištenja. Pakiranje čuvajte samo u sljedećim uvjetima:

- u zatvorenim prostorijama
- u suhim uvjetima bez prašine
- podalje od agresivnih sredstava
- na mjestu zaštićenom od sunčanog svjetla
- na mjestu zaštićenom od mehaničkih udaraca.

U slučaju duljeg čuvanja (preko tri mjeseca), redovito prekontrolirati stanje svih dijelova te ambalaže. Po potrebi pakiranje zamijenite s novim.

## 4 Tehnički podaci

### 4.1 Tehnički podaci

#### Verzija / karakteristike 700967 | 700968 | 700969

- Hlađenje: statičko
- Regulacija temperature: termostatska, kontinuirana
- Upravljanje: okretni regulator
- Termostat
- Raspon temperatura: do -18 °C
- Klimatska klasa: C1
- GWP: 3
- Temperatura okoline: do 30 °C
- Kontrolna lampica:
  - Uklj./isklj.
  - hlađenje
  - signalna lampica
- Izolacija: ciklopentan, 60 mm
- Pregrada:
  - mogućnost individualne uporabe
  - materijal: plastika
- Broj vrata: 1
- Vrsta vrata: podizna vrata
- šarka na vratima: s gornje strane, bez mogućnosti promjene smjera otvaranja
- Mogućnost zatvaranja
- Elementi sustava:
  - 1 pregrada
  - 2 | 4 | 5 košara (ovisno o modelu)

<b>Naziv:</b>	<b>Zamrzivač 288-W</b>
Br. art.:	<b>700967</b>
Materijal:	plastika   čelik, lakiran
Materijal unutrašnjosti:	aluminij, presvučen
Zapremina u litrama:	288
Korisna zapremina u l:	275
Unutarnje dimenzije (Š. x D. x V.) u mm:	890 x 510 x 675
Broj košara:	2
Dimenzije košare (Š. x D. x V.) u mm:	225 x 550 x 230
Rashladno sredstvo / količina u kg:	R600a / 0,070
Energetska klasa:	B (EU Nr. 2019 / 2018)
Potrošnja energije kWh / godina:	340
Priključna snaga:	0,13 kW   230 V   50 Hz
Dimenzije (Š. x D. x V.) u mm:	1.015 x 720 x 845
Težina u kg:	43,4

HR

<b>Naziv:</b>	<b>Zamrzivač 391-W</b>
Br. art.:	<b>700968</b>
Materijal:	plastika   čelik, lakiran
Materijal unutrašnjosti:	aluminij, presvučen
Zapremina u litrama:	391
Korisna zapremina u l:	373
Unutarnje dimenzije (Š. x D. x V.) u mm:	1180 x 510 x 675
Broj košara:	4
Dimenzije košare (Š. x D. x V.) u mm:	225 x 550 x 230
Rashladno sredstvo / količina u kg:	R600a / 0,090
Energetska klasa:	B (EU Nr. 2019 / 2018)
Potrošnja energije kWh / godina:	409
Priključna snaga:	0,13 kW   230 V   50 Hz
Dimenzije (Š. x D. x V.) u mm:	1.305 x 720 x 845
Težina u kg:	63,0

## Tehnički podaci

<b>Naziv:</b>	<b>Zamrzivač 479-W</b>
Br. art.:	<b>700969</b>
Materijal:	plastika   čelik, lakiran
Materijal unutrašnjosti:	aluminij, presvučen
Zapremina u litrama:	479
Korisna zapremina u l:	458
Unutarnje dimenzije (Š. x D. x V.) u mm:	1430 x 510 x 675
Broj košara:	5
Dimenzije košare (Š. x D. x V.) u mm:	225 x 550 x 230
Rashladno sredstvo / količina u kg:	R600a / 0,095
Energetska klasa:	B (EU Nr. 2019 / 2018)
Potrošnja energije kWh / godina:	469
Priključna snaga:	0,14 kW   230 V   50 Hz
Dimenzije (Š. x D. x V.) u mm:	1.555 x 720 x 845
Težina u kg:	76,0

Pridržavamo pravo na uvođenje tehničkih izmjena!

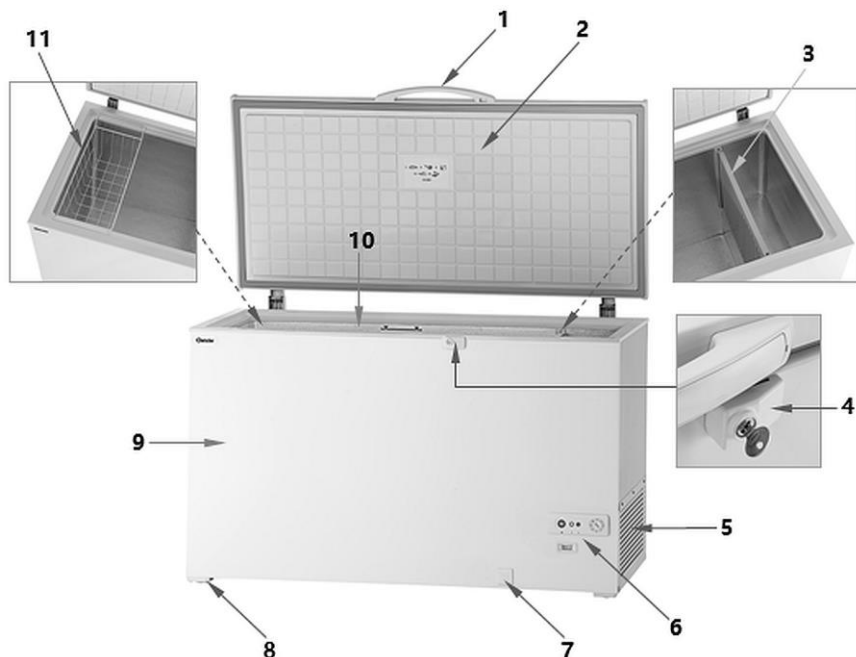
HR

Više podataka o uređaju možete naći na našoj internetskoj stranici [www.bartscher.com](http://www.bartscher.com) ili u uputama pripremljenim sukladno uredbi (EU) 2019/2018 na popisu proizvoda dostupnom na adresi <https://energy-label.ec.europa.eu/>. Treba uvesti broj proizvoda za određeni model.

## 4.2 Funkcije uređaja

U uređaju se svježi prehrambeni proizvodi zamrzavaju i čuvaju na odgovarajućoj temperaturi, a prethodno smrznuti proizvodi se mogu skladištiti bez vremenskog ograničenja.

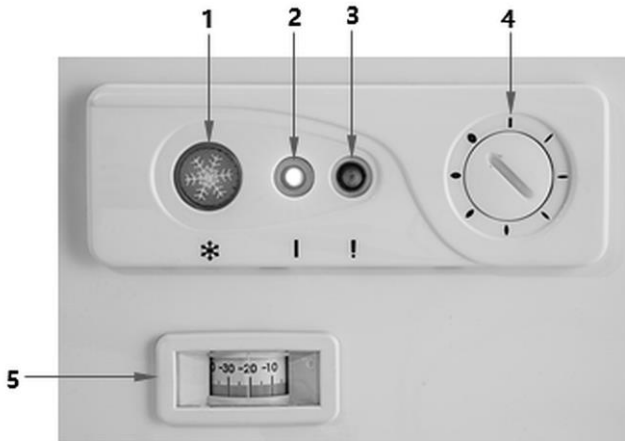
## 4.3 Popis sklopova uređaja



Crtež 1

- |                                       |                          |
|---------------------------------------|--------------------------|
| 1. Ručka poklopca                     | 2. Poklopac              |
| 3. Pregrada                           | 4. Brava                 |
| 5. Mrežna zaštita pregrade            | 6. Upravljački elementi  |
| 7. Ventil za ispuštanje               | 8. Nožice (4x)           |
| 9. Kućište                            | 10. Unutrašnjost uređaja |
| 11. Košara za vješanje (3x   5x   6x) |                          |

### Upravljački elementi / kontrolne lampice



Crtež 2

**1 Gumb za brzo zamrzavanje (narančasti)**

Nakon pritiska na ovaj gumb se uključuje kontrolna lampica. Uređaj radi s najvećim učinkom (kompresor radi neprekidno). Kad je kontrolna lampica uključena, automatsko podešavanje temperature je isključeno.

**2 Kontrolna lampica rada (zelena)**

Ova kontrolna lampica javlja da je uređaj priključen na električno napajanje i je uključen.

**3 Temperatura – kontrolna lampica upozorenja (crvena)**

Kad se uključuje kontrolna lampica upozorenja, znak je da temperatura unutar uređaja nije postigla postavljenu vrijednost. Nakon postizanja temperature ova se kontrolna lampica upozorenja isključuje.

**4 Temperatura – okretni regulator**

Moguće je postaviti temperaturu od razine 1 (najveća temperatura) do razine 7 (najmanja temperatura) koristeći okretni regulator.

**5 Analogni prikaz temperature**

## 5 Instalacija i rukovanje

### 5.1 Instalacija

#### Raspakiranje / postavljanje

- Uređaj raspakirajte, odstranite sve vanjske i unutrašnje pakirne elemente te transportne zaštite.



#### OPREZNO!

##### Opasnost od gušenja!

Spriječite mogućnost da djeca imaju pristup pakirnim materijalima kao što su plastične vrećice i elementi od stiropora.

- Ako se na uređaju nalazi zaštitna folija, treba je odstraniti. Zaštitnu foliju skidajte polako da ne ostanu tragovi ljepila. Eventualne ostatke ljepila odstranite odgovarajućim razrjeđivačem.
- Postupajte oprezno kako ne bi došlo do oštećivanja tipske pločice i sigurnosnih upozorenja na uređaju.
- **Nikada** ne postavljajte uređaj u vlažnom ili mokrom okruženju.
- Uređaj postavite na način koji omogućava pristup priključcima i brzo isključivanje u slučaju nužde.
- Birajući mjesto instalacije uređaja, uzmite u obzir sljedeće faktore:
  - Površina za montažu mora biti ravna, dovoljne nosivosti, vodootporna, suha i otporna na djelovanje visoke temperature.
  - Pobrinite se da evakuacijski putevi budu prohodni.
  - Osigurajte stabilan položaj.
  - Predvidite dovoljno mjesta za rad, održavanje i čišćenje uređaja.
  - Ako postoje otvori za ventilaciju za ulaz i izlaz zraka ostavite ih da budu slobodni.
  - Poštujte važeće tehničke i građevinske propise.
- Ne postavljajte uređaj na mjesta izložena neposrednom djelovanju sunca ili blizu izvora topline (npr. blizu štednjaka, grijača, grijalica i sličnih uređaja). Izvori topline mogu negativno utjecati na potrošnju struje i smanjivati učinkovitost uređaja.
- Uređaj postavite na način da osigurate dobru cirkulaciju dovoljne količine zraka.
- Kako biste izbjegli oštećivanje kompresora, tijekom instalacije ili transporta uređaj nemojte nagnjati pod kutom većim od 45°.
- Ako uređaj želite premjestiti na drugo mjesto, postupajte na sljedeći način:



## Instalacija i rukovanje

---

- uređaj isključite
- izvucite utikač iz utičnice
- izvadite sve proizvode iz uređaja
- čvrsto zalijepite sve labave elemente u unutarnjoj komori i zalijepite vrata
- uređaj možete transportirati isključivo u okomitom položaju.

### Priključivanje na struju

- Provjerite da li se tehnički podaci uređaja (navedeni na tipskoj pločici) podudaraju s podacima lokalne električne mreže.
- Uređaj uključite u pojedinačnu dovoljno osiguranu utičnicu sa zaštitnim vodom. Uređaj ne uključujte u višekratnu utičnicu.
- Priključni kabel treba rasporediti na takav način da ga nitko ne može nagaziti niti se zbog njega spotaknuti.
- Prije prve uporabe uređaj mora stajati barem 2 sata prije nego ga ćete priključiti na struju.
- Nakon nestanka napajanja ili nakon što izvadite utikač iz utičnice, pričekajte barem 5 minuta prije nego uređaj ponovo priključite na struju.

HR

## 5.2 Rukovanje

### Priprema uređaja

1. Prije prve uporabe uređaj i njegov pribor očistite u skladu s uputama iz točke 6 „Čišćenje“.
2. Na kraju pažljivo osušite uređaj i njegov pribor.
3. Po potrebi u uređaju montirajte pregradu.
4. Po potrebi košare zakačite u željenom položaju u unutarnjoj komori uređaja.
5. Zatvorite poklopac uređaja.

### Pokretanje uređaja

1. Zatvorite poklopac uređaja.
2. Uređaj uključite u odgovarajuću pojedinačnu utičnicu.
3. Pomoću regulatora temperature odaberite željenu temperaturu iz raspona od 1 (najveća temperatura) a 7 (najmanja temperatura).


Uređaj će se ohladiti do postavljene temperature.

Na displeju za temperaturu se prikazuje aktualna temperatura unutar zamrzivača ladičara.

4. Svježe ili prethodno zamrznute prehrambene proizvode smjestite u uređaj nakon što je isti postigao postavljenu temperaturu ili nakon što se je ugasila crvena kontrolna lampica upozorenja. Poštujte napomene iz poglavlja „Zamrzavanje jela i zamrzivaču ladičaru“.

#### **POZOR!**

**Kako biste iskoristili cijeli učinak uređaja i na zdrav način čuvali hranu, između poklopca i hranom mora ostati dovoljno prostora.**

Tijekom punjenja uređaja obratite pozornost da ne dođe do prekoračenja linije punjenja označene na zidu unutarnje komore .

HR

### Zamrzavanje prehrambenih proizvoda u zamrzivaču

- Zamrzavajte samo proizvode prikladne za zamrzavanje koji dobro podnose niske temperature.
- Zamrzavajte samo svježe prehrambene proizvode.
- Za svaki prehrambeni proizvod odaberite adekvatno pakiranje i dobro upakirajte proizvod. Pakiranje ne smije propuštati zrak niti vlagu, jer bi moglo doći do isušivanja smrznutog proizvoda. Najlonske vrećice moraju biti mekane i glatke kako bi dobro prijanjale uz sadržaj. **Nemojte stavljati nezapakiranu hranu u zamrzivač.**
- Nikada nemojte ponovno zamrzavati prethodno odmrznute ili djelomično odmrznute proizvode. Ovakve proizvode treba obraditi i konzumirati unutar najviše 24 sata.
- Uzimajte u obzir napomene proizvođača vezane za zamrzavanje određenog prehrambenog proizvoda.
- Najbolje je rješenje zamrznuti male porcije hrane i po potrebi ih odmrzavati. Na taj način ćete moći brzo i ravnomjerno zamrznuti i odmrznuti hranu.
- Kod zamrzavanja veće količine svježih prehrambenih proizvoda temperatura unutar uređaja može se trenutno povećati. Ovo nema utjecaj na prethodno pohranjene prehrambene proizvode.

## Instalacija i rukovanje

---

- U uređaj ne stavljajte boce s tekućinom. Kad se tekućina smrzava, povećava svoju zapreminu što može uzrokovati pucanje boce.
- Izbjegavajte otvaranje vrata tijekom procesa zamrzavanja.
- Jela koja zamrzavate opišite navodeći sljedeće podatke:
  - naziv proizvoda (npr. goveđi file)
  - težina porcije
  - količina (broj komada)
  - datum zamrzavanja
  - rok trajanja.
- Za stavljanje opisa upotrebljavajte popularne etikete za smrznute proizvode.

### Način postupanja:

1. Svježe prehrambene proizvode najbolje je postaviti na dno zamrzivača, jer je tamo najniža temperatura.
2. Prilikom postavljanja proizvoda izbjegavajte dodir svježih prehrambenih proizvoda s prethodno smrznutim proizvodima. Smrznuti proizvodi bi se mogli početi topiti što bi skratilo predviđen rok trajanja proizvoda.
3. U roku od 24 sata postavite samo toliko prehrambenih proizvoda koliko je predviđeno za određeni uređaj.
4. Nakon 24 sata smrznute prehrambene proizvode preselite iz dna zamrzivača u košare i po potrebi na dno stavite sljedeće proizvode.
5. Prilagodite postavke temperature kako biste izbjegli nepotrebno trošenje energije.
6. Ako dođe do nestanka električnog napajanja ili tehničkog kvara, izbjegavajte otvaranje poklopca. Na taj način ćete usporiti porast temperature unutar uređaja.

### Priprema, zamrzavanje i čuvanje različitih prehrambenih proizvoda

#### MESO

Kobasice i drugi prehrambeni proizvodi koji nisu zamrznuti, treba odmastiti i ostaviti da malo miruju.

**Priprema:** Ako paketi s hranom nisu deblji od 10-11 cm, lakše ih je posložiti i čuvati. Pripazite da kosti ne probuše vrećice za zamrzavanje, jer u suprotnom se meso suši i gubi svoj okus.

**Pakiranje:** Pažljivo pakirajte u foliju za hranu ili plastičnu vrećicu.

**Vrijeme čuvanja:** Janjetina: 8 mjeseci; svinjetina: 6-10 mjeseca.

#### OPREZNO!

**Meso nakon odmrzavanja nemojte ponovo zamrznuti!**

**Priprema:** Možete pripremiti kao i svježe meso. Kako biste dobili mekano meso, isto mora malo odmarati nakon što je životinja ubijena. Upitajte svog mesara koliko dugo je meso odmaralo.

#### PERAD I DIVLJAČ

Perad (piletinu, gusku, patku itd.) i divljač (meso od zeca, jelena, srnu, divlje svinje itd.) je moguće zamrzavati.

**Priprema:** Perad najprije pažljivo operite, a nakon toga 1 dan čuvajte u hladnjaku, prije nego ju zamrznete. Male komade pakirajte cijele, dok je veće treba podijeliti i pakirati.

Divljač podijelite na manje komade 24 sata nakon ubijanja životinje. Meso koje sadrži mast je moguće čuvati 3 mjeseca, dok meso bez masti traje 12 mjeseci.

**Pakiranje:** Koristite aluminijsku foliju ili foliju za hranu.

**Vrijeme čuvanja:** Patka: 2-4 mjeseca; pile: 7-9 mjeseci; guska, zec: 9-12 mjeseci.

#### RIBE

Ribe koje ste kupili ne mogu biti skroz svježe. Svježom ribom se smatra tek ulovljena riba.

**Priprema:** Ribe koje namjeravate pirjati ili pržiti očistite i temeljito operite. Ribe veće od 1 kg podijelite na manje komade. Pripremljenu ribu se zamrzava na foliji 1 do 2 sata, a zatim se smrznuta riba potapa u slanu vodu. Ako se radi o masnim ribama, u vodu se dodaje oko 5 g limunske kiseline.

**Pakiranje:** Ribe pažljivo zamotajte u foliju za hranu ili još bolje – u aluminijsku foliju.

**Vrijeme čuvanja:** Kraće se mogu čuvati masne ribe nego ove bez masti. Ribe bez masti: 4-8 mjeseci, masne ribe: 2 mjeseca; rakovi: 2-6 mjeseci.

#### POVRĆE

## Instalacija i rukovanje

Sve vrste kuhanog ili blanširanog povrća je moguće smrznuti.

**Povrće koje se ne zamrzava:** Endivija, režuha, rotkvice, luk.

**Priprema:** povrće pažljivo operite, narežite na male komade i blanširajte (zalijte vrućom vodom).

### Hlađenje na šok:

Kako bi povrće zadržalo svoju boju, okus i aromu i vitamine, treba ih blanširati i ohladiti na šok. Trebate za to lonac s oko 7-8 litri vruće vode i sito.

Pripremljeno povrće postavite na sito(maks. 0,5 kg), potopite u vruću vodu (tijekom potapanja vode se mora kuhati). Na lonac stavite poklopac. Povrće ostavite u vodi 2-3 minute dok voda ponovo ne proključa. Izvucite sito i povrće stavite pod mlaz hladne vode. Ocijedite vodu i zamrznite povrće.

Napomena: Kipuću vodu možete koristiti više puta.

**Pakiranje:** Povrće možete pakirati u plastične vrećice. Pakiranja trebaju biti mala kako biste uštedjeli prostor. Špinat i slično povrće možete pakirati i zamrzavati u plastičnim posudama. Porcije ne bi trebale biti veće od 1 kg.

**Priprema smrznutog i odmrznutog povrća:** smrznuto povrće kuhajte u vodi ili pržite na masti (ulju). Odmrznuto povrće odmah potrošite (pripremite). Vrijeme termičke obrade smrznutog povrća ja za oko 1/3 kraće od obrade svježeg povrća.

## VOĆE

Smrzavajte samo zreo (ali ne prezrelo) voće. Voće kao što su jabuke ili kruške najprije pripremite ili sterilizirajte šok metodom. Smrznuto voće možete iskoristiti za pravljenje kompota, želea, džema ili kao dodatak kolačima. Voće možete zamrzavati prema potrebi, sa šećerom ili bez. Voće u sirupu zadržava svoj okus i aromu i nakon zamrzavanja.

### Priprema ovisno o načinu korištenja:

Kompot, žele, džem: zamrznuto voće možete iskoristiti na uobičajen način nakon što ih odmrznete.

Torte: Prije uporabe voće mora biti potpuno odmrznuto.

Babka, kolač: Voće treba zamrznuti bez šećera. Voće treba potpuno otopiti na sobnoj temperaturi. Zatim odmrznuto voće dodajte u kolač, ovisno o receptu, pospite šećerom i ispecite.

**Pakiranje:** Voće bez sirupa čuvajte u plastičnim vrećicama, a voće u sirupu u plastičnoj ambalaži.

**Vrijeme čuvanja:** Marelica, voćni žele: 4-6 mjeseca, sve ostale vrste voća: 8-12 mjeseci.

## MLIJEČNI PROIZVODI JAJA

Mliječni i masni proizvodi (kiselo vrhnje, šlag i majoneza) nisu prikladni za zamrzavanje.

Jaja nemojte zamrzavati u ljusci (zbog pucanja). Žumanjak odvojite od bjelanjka, dobro promiješajte i tek onda zamrznite. Kako biste izbjegli mogućnost da će žumanjak ili smjesa postati gušći, dodajte malo soli ili šećera.

**Pakiranje:** Jaja (bez ljuske) čuvajte u plastičnim posudama.

### **PECIVO (kruh, različiti kolači)**

Ispečene torte, kolače i sirovo tijesto je moguće zamrznuti, kako bi ostali svježi.

Ostala (odmrznuta) tijesta je moguće ponovo zamrznuti. Tijesto nakon zamrzavanja treba pažljivo pakirati.

**Pakiranje:** Ispečen kolač zamotajte u aluminijsku foliju. Babke je najbolje čuvati u plastičnoj posudi; ako ih pakirate u aluminijsku foliju bit će ih teško izvući iz te folije.

**Vrijeme čuvanja:** kruh, kolači: 3-6 mjeseca, ostali kolači: 1-3 mjeseca.

**Odmrzavanje:** Ako odmrznete kolače (npr. babku) pečemo u aluminijskoj foliji 5-10 minuta na temperaturi 150°C - 200°C, postaju još svježiji i zadržavaju svoju aromu.

### **JELA**

Okus nekih začina (anis, bosiljak, kopar, ocat, kombinacija začina, đumbir, češnjak, paprika, mažuran, papar, crvena paprika, senf, tamjan, vanilija, luk) se mijenja nakon zamrzavanja. Zato prilikom pripreme jela namijenjenih za zamrzavanje nemojte dodavati previše začina. Začine dodajte nakon odmrzavanja.

**Pakiranje:** Tekuća jela možete pakirati u plastične posude, a ostalo u plastičnu foliju ili vrećice.

**Vrijeme čuvanja:** Vrijeme čuvanja ovisni o masti ili ulju kojeg ste koristili tijekom pripreme. Za smrzavanje su prikladni margarin, maslinovo ulje i maslac, dok nije prikladno arašidovo ulje ili svinjska mast.

Slatkiši od mlijeka i kolači: 1-3 mjeseca; jela od krumpira i pirjana: 2-3 mjeseca.

### **Čuvanje duboko smrznutih proizvoda u zamrzivaču**

- Postupajte u skladu s napomenama vezanim za čuvanje navedenim na pakiranju prehrambenih proizvoda. Ako ovakve napomene nisu navedene, prehrambeni proizvod ne bi trebao ostati u smrznutom stanju duže od 3 mjeseca od datuma nabave.
- Na pakiranju proizvoda koji su industrijski smrznuti, jesu navedeni rokovi trajanja i temperatura na kojoj treba čuvati proizvod. Tijekom čuvanja i korištenja poštujujte napomene proizvođača konkretnog prehrambenog proizvoda.
- Odabirajte prikladno pakirane prehrambene proizvode, s obilježnim kompletnim podacima i čuvajte u ormarima za duboko smrzavanje na temperaturi od barem -18°C.

## Instalacija i rukovanje

---

- Ako kupujete proizvode duboko smrznute, premještajte ih u prikladnim posudama kako biste izbjegli njihovo odmrzavanje i zamrzavanje. Proizvode što brže ponovo stavite u ormar za duboko zamrzavanje.
- Nemojte kupovati zaleđene proizvode jer su ovakvi proizvodi već bili nekoliko puta odmrznuti.
- Štitite proizvode od odmrzavanja i ponovnog zamrzavanja: porast temperature skraćuje vrijeme čuvanja proizvoda i negativno utječe na njihovu kvalitetu.
- Prehrambene proizvode djelomično ili potpuno odmrznute odmah potrošite. Niska temperatura konzervira prehrambene proizvode, međutim ne uništava mikroorganizme. Oni se aktiviraju u brzom postupku a hrana se brzo kvari. Djelomičnim odmrzavanjem smanjuje se prehrambena vrijednost prehrambenih proizvoda, pogotovo voća, povrća i gotovih jela.
- Ako je pakiranje oštećeno ili neprirodno naduto, vjerojatno je da je proizvod bio čuvan u neodgovarajućim uvjetima i se pokvario.

## Isključivanje uređaja

1. Nakon završetka korištenja uređaj isključite iz napajanja (izvucite utikač iz utičnice!).

## 6 Čišćenje i održavanje

### 6.1 Napomene vezane za sigurnost tijekom čišćenja

- Prije čišćenja uređaj isključite iz električnog napajanja.
- Uređaj ostavite da se potpuno ohladi.
- Pazite da u uređaj ne dopre voda. Prilikom čišćenja uređaj ne potapajte u vodu niti u druge tekućine. Za čišćenje uređaja ne koristite mlaz vode pod pritiskom.
- Za čišćenje uređaja ne upotrebljavajte nikakve oštre niti metalne predmete (nož, vilicu itd). Oštri bi predmeti mogli oštetiti uređaj a kod kontakta s elementima napravljenim od električnog vodiča moglo bi doći do strujnog udara.
- Za čišćenje uređaja ne upotrebljavajte nikakva abrazivna sredstva koja sadrže otapala niti agresivna sredstva za čišćenje. Takva bi sredstva mogla oštetiti površinu uređaja.

### 6.2 Čišćenje

#### **POZOR!**

**Za čišćenje uređaja nikada ne koristite vruću vodu!**

**Nikada ne koristite abrazivna sredstva za čišćenje, na primjer prašak, a također sredstva koja sadrže alkohol, otapala ili benzin, koja bi mogla oštetiti površinu uređaja.**

1. Uređaj redovito čistite.
2. Vanjske površine uređaja prebrišite mekanom vlažnom krpicom i blagim deterdžentom.
3. Redovito uklanjajte prašinu i nakupine iz stražnje stijenke uređaja, koristeći mekanu četkicu ili kist.
4. Brtvu na vratima čistite mekanom krpicom nakvašenom toplom vodom, bez sredstva za čišćenje. Na kraju dobro osušite.
5. Kad se na unutarnjim stijenkama zamrzivača nakupi određena količina slojeva leda iinja, ista djeluje kao izolacija i smanjuje sposobnost unutarnjih stijenki da zrače hladnoćom. Povremeno uklanjajte slojeve leda iinja. Za uklanjanje tih slojeva upotrebljavajte strugalo bez oštih rubova, najbolje plastično ili drveno. Na zamrznute prehrambene proizvode postavite krpice koja će prihvatiti skidani led, a poslije ga jednostavno uklonite.
6. Ako uređaj duže vrijeme nećete koristiti, ostavite ga otvoren da se unutar ne šire neugodni mirisi.



### Odmrzavanje

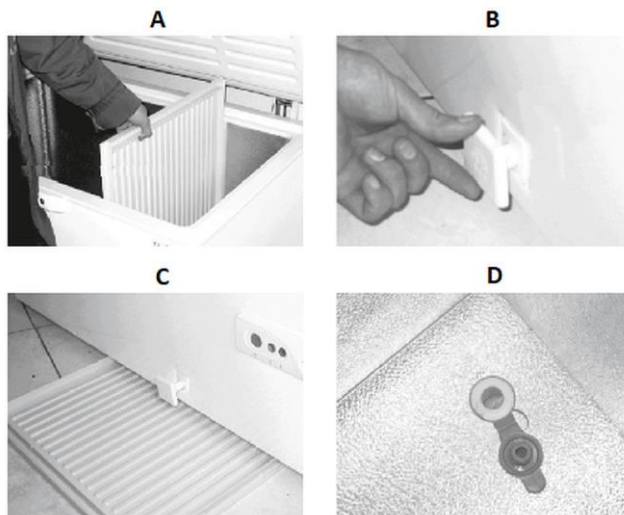
Kod uobičajene uporabe (3-4 otvaranja poklopca na dan), zamrzivač treba odmrzavati jednom ili dvaput godišnje (u drugim slučajevima češće).

Preporučamo da uređaj odmrzavate čim ledeni sloj postigne 5 - 6 cm.

#### **POZOR!**

**Za odmrzavanje uređaja nikada nemojte koristiti električne alate tipa sušilo za kosu, puhalo vrućeg zraka niti alate s otvorenim plamenom. Unutarnja komora je od plastike pa bi se mogla otopiti, dok bi se plin koji izlazi iz sredstva koje stvara pjenu mogao zapaliti od iskrenja ili otvorenog plamena.**

1. Prije odmrzavanja uređaj isključite iz struje (izvucite utikač!).
2. Pripremite odgovarajuću posudu (spremnik za prenošenje ili košaru za veš).
3. Pažljivo osušite ruke kako biste izbjegli oštećivanje kože prilikom kontakta sa smrznutim proizvodima. Za vađenje smrznutih proizvoda najbolje je nositi rukavice.
4. Iz zamrzivača uklonite sve smrznute proizvode i dobro ih zamotajte u papir, a zatim postavite u pripremljenu posudu. Posudu ostavite u suhoj, hladnoj prostoriji. Posudu pokrijte toplom vunenom dekom.
5. Najdeblji sloj leda oprezno ostružite iz unutarnjih stijenki na gore opisan način.
6. Kako biste iz unutarnje komore odstranili vodu koja se skupila tijekom odmrzavanja, napravite sljedeće korake:
  - izvucite pregradu, povlačenjem prema gore (crtež A);
  - pregradu postavite ispod ispusnog čepa (crtež C), kako bi se pokupila voda koja nastaje tijekom odmrzavanja;
  - ispusni čep okrenite za 90° prema lijevo i izvucite ga za 2-3 cm (crtež B). Ispusni čep ostavite u ovom položaju dok traje proces odmrzavanja;
  - otvorite zatvarač unutra zamrzivača ladičara (crtež D).



7. Kad će voda nastala od odmrzavanja isteći u posudu, unutarnju komoru zamrzivača očistite toplom vodom s malo octa.
8. Prebrišite krpicom namočenom u čistoj vodi.
9. Na kraju pažljivo osušite unutarnju komoru pomoću krpice koja ne ostavlja vlakna i ostavite otvorenu 3-4 minute da se provjetri.

### **NAPOMENA!**

**Kako biste spriječili odmrzavanje smrznutih jela koje ste izvukli iz zamrzivača, proces odmrzavanja provedite što učinkovitije.**

10. Uklonite vodu nastalu zbog odmrzavanja.
11. Pregradu pažljivo operite toplom vodom s blagim deterdžentom i mekanom krpicom. Pregradu isperite čistom vodom. Pažljivo osušite nakon čišćenja.
12. Začepite čep unutar zamrzivača ladičara.
13. Ponovo pritisnite ispusni čep koji se nalazi s prednje strane uređaja.
14. U uređaj postavite pregradu.
15. Po potrebi košare zakačite na željenom mjestu u unutarnjoj komori uređaja.
16. Zatvorite poklopac uređaja.
17. Utikač uključite u odgovarajuću utičnicu.
18. Regulator temperature postavite na najveću postavku (stupanj 7).
19. Nakon što zamrzivač ladičar postigne postavljenu temperaturu u košare ponovo stavite smrznute proizvode.

## Čišćenje i održavanje

---

20. Smrznute proizvode s najkraćim rokom čuvanja, smjestite s gornje strane.
21. Čim se ugasi crvena kontrolna lampica, postavite temperaturu prilagođenu količini čuvanih proizvoda.

### 6.3 Održavanje

Sljedeće operacije treba redovito obavljati kvalificirani stručnjak:

- čišćenje kondenzatora pomoću odgovarajućih alata (usisavač ili mekana četka);
- kontrola električnih priključaka;
- kontrola termostata i senzora;
- kontrola vrata i vratnih brtva.

### 7 Moguće smetnje

U dolje prikazanoj tablici su navedeni opisi mogućih uzroka smetnji u radu ili grešaka do kojih može doći tijekom eksploatacije uređaja. Radove smije obavljati isključivo kvalificirano tehničko osoblje.

Ako nije moguće ukloniti smetnje u radu uređaja, kontaktirajte servisere. Obavezno navedite broj artikla, naziv modela i serijski broj uređaja. Ove podatke možete pročitati na tipskoj pločici uređaja.

Greška	Mogući uzrok	Rješenje
Ne rade funkcije. Ne gori zelena kontrolna lampica rada	Neppravilno stavljen utikač.	Izvucite utikač i pravilno ga stavite u utičnicu.
	Oštećen osigurač električnog napajanja.	Provjerite osigurač, provjerite uređaj nakon što ga uključite u drugu utičnicu.
	Nema struje.	Provjerite električno napajanje.
	Oštećena utičnica.	Provjerite uređaj nakon uključivanja u drugu utičnicu.
Uređaj radi kontinuirano.	Previsoka temperatura okoline.	Uređaj postavite na odgovarajuće mjesto.
	Neppravilna cirkulacija zraka u pregradi kompresora	Očistite mrežastu zaštitu tehničke pregrade
	Poklopac nije zatvoren Poklopac je otvoren prečesto ili predugo ostaje otvoren	Na pravilan način zatvorite poklopac, ograničite vrijeme jad je poklopac otvoren

<b>Greška</b>	<b>Mogući uzrok</b>	<b>Rješenje</b>
Nedovoljan učinak hlađenja uređaja. Proces zamrzavanja traje previše dugo. Kompresor se uključuje prečesto.	Poklopac se ne zatvara do kraja	Radi provjere između brtve i poklopca postavite komad papira i zatvorite poklopac. Ako se na jednom ili više mjesta papir može lagano izvući, kontaktirajte servisere.
	Brtva nije dobro pritisnuta	
	Na unutarnjim stijenkama uređaja se stvara debeli ledeno sloj	Obratite pozornost na napomene iz poglavlja 6 „Čišćenje i održavanje ”
	Uređaj je postavljen na osunčano mjesto ili preblizu izvora topline (peć, grijač)	Uređaj zaštitite od direktne ekspozicije na sunce, provjerite razmak između izvora topline i uređaja, eventualno između njih postavite izolacijsku ploču
Para na vanjskoj površini uređaja.	Vlažnost zraka okoline je veća od 55%.	Uvijek stavljajte u uređaj količinu hrane koja je za njega određena, topla jela prethodno ohladite do sobne temperature.
		Prozračite prostoriju, po mogućnosti uklonite uzrok velike vlažnosti.

**Sljedeća pojava nije smetnja u radu uređaja:**

- kratkotrajno, glasno zujanje/šištanje ili zvuk klika koji proizvodi uređaj kad se uključuje kompresor uređaja.
- zvuk tekuće vode. Ovaj se zvuk čuje prilikom uobičajene uporabe. Na taj se način javlja rashladno sredstvo koje kruži u sustavu.

### Zamjenski dijelovi

Zamjenski dijelovi za popravljavanje ovog uređaja su navedeni u prilogu II do UREDBE (EU) 2019/2018 i dostupni su u razdoblju od barem osam godina od uvođenja u promet posljednjeg primjerka uređaja.

## 8 Zbrinjavanje

### Električni uređaji



Električni uređaji su označeni tim simbolom. Električne uređaje treba prikupljati i zbrinjavati na pravilan i ekološki prihvatljiv način. Električne uređaje ne bacajte u kućni otpad. Uređaj isključite iz električnog napajanja i uklonite priključni kabel.

Električne uređaje treba odnositi na označena sabirna mjesta.

### Rashladno sredstvo

Propelent upotrijebljen u uređaju je lako zapaljiv. Prilikom zbrinjavanja propelenta postupajte u skladu s nacionalnim propisima.