

7GN111



300098

Caractéristiques techniques

Nom	Chariot de rangement 7GN111
Code-No. :	300098
Matériau :	inox
Réalisation :	<ul style="list-style-type: none"> ▪ Contenance : GN 1/1, GN 1/2, GN 1/3, GN 2/3*** ▪ Profondeur max. du bac GN : 65 mm ▪ Remplissage des deux côtés ▪ Une sécurité des bacs devant et derrière ▪ Cadre en tube carré 25 x 25 mm ▪ Roulettes pivotantes Ø 100 mm : 4 roulettes pivotantes, 2 avec frein ▪ Tampons de butée : 4 pièces, plastique ▪ Kit (montage facile)
Glissières:	7
Écart entre les glissières:	80 mm
Capacité de charge:	totale : max. : 60 kg par tiroir max. : 8 kg tablette : 5 kg
Dimensions :	L 450 x P 620 x H 1010 mm
Dimensions de la tablette :	L 390 x P 555 mm
Poids :	13 kg

Nous nous réservons le droit d'introduire des modifications techniques !

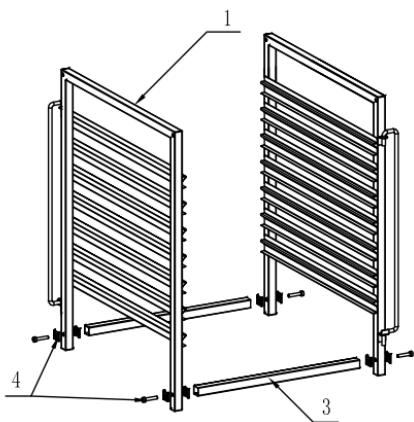
*****Non inclus dans la livraison :**
bacs GN, plaques, grilles

Pièces fournies (fig. 1 + 2)

1	2 x éléments latéraux avec glissières montées en usine et 1 sécurité des bacs	5	2 x roulettes pivotantes sans frein
		6	2 x roulettes pivotantes avec frein
2	1 x tablette	7	4 x tampons de butée
3	2 x traverses		Clé Allen (sans fig.)
4	8 x vis 8 x rondelles carrées		

Montage

1. Déballez les pièces et vérifiez si la livraison est complète (tableau ci-dessus). Éliminez l'emballage.

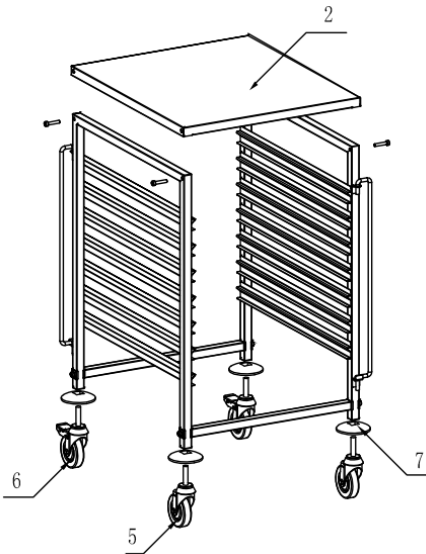


Des. 1

2. D'abord, monter les deux traverses (3) sur l'un des éléments latéraux (1), assemblé en usine, du chariot de rangement.

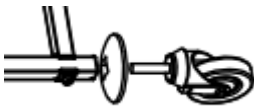
À chaque fois, placer une rondelle carrée (4) entre la traverse (3) et l'élément latéral (1), ainsi qu'entre l'élément latéral (1) et la vis (4), ensuite visser les éléments à l'aide de la clé Allen.

3. Fixer les traverses (3) au deuxième élément latéral (1), comme décrit au point précédent.



4. Monter la tablette supérieure (2) sur les éléments latéraux (1) en utilisant les vis fournies (4).

Des. 2



5. Poser le chariot de rangement sur le côté ou sur la tablette (2).

Fixer les tampons de butée (7) sur les éléments latéraux (1) et visser les 4 roulettes pivotantes (5 + 6) aux éléments latéraux (1).

Nous conseillons de fixer les roulettes pivotantes avec frein en diagonale.

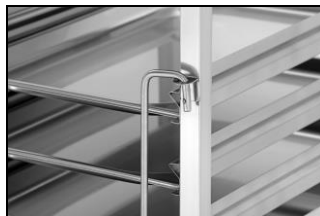
6. Poser le chariot de rangement sur les roulettes pivotantes et vérifier sa stabilité.
7. Il est possible de niveler le chariot de rangement à l'aide des roulettes pivotantes, en les vissant ou en les dévissant.
8. Une fois le chariot de rangement placé à l'endroit souhaité, bloquer les freins des roulettes pivotantes, pour ne pas déplacer ou renverser le chariot accidentellement.

Consignes pour l'utilisateur

- Placer les bacs GN sur les tiroirs du chariot de rangement.



- Sécuriser les bacs à l'avant et à l'arrière à l'aide des sécurités des bacs, en les soulevant et fermant devant les bacs.



Nettoyage

- Nettoyer le chariot de rangement régulièrement avec un chiffon doux et humide.
- Ne jamais utiliser de produits nettoyants qui peuvent rayer la surface du chariot de rangement.
- Essuyer le chariot de rangement avec un chiffon doux.

Bartscher GmbH
Franz-Kleine-Str. 28
33154 Salzkotten
Allemagne

Tél.: +49 (0) 5258 971-0
Fax: +49 (0) 5258 971-120