

59002ER



305064

Bartscher GmbH tel. +49 5258 971-0
Franz-Kleine-Str. 28 fax.: +49 5258 971-120
D-33154 Salzkotten **Hotline – technische ondersteuning:** +49 5258 971-197
Duitsland www.bartscher.com



Versie: 1.0

Datum van opmaak: 2019-07-02

Originele gebruiksaanwijzing

1	Veiligheid.....	2
1.1	Symboolverklaring	2
1.2	Veiligheidsaanwijzingen	3
1.3	Gebruik volgens bestemming	6
1.4	Oneigenlijk gebruik	6
2	Algemeen	7
2.1	Aansprakelijkheid en vrijwaring.....	7
2.2	Auteursrecht	7
2.3	Conformiteitsverklaring	7
3	Transport, verpakking en opslag	8
3.1	Transportinspectie	8
3.2	Verpakking.....	8
3.3	Opslag	8
4	Technische Gegevens	9
4.1	Technische Gegevens	9
4.2	Onderdelenoverzicht.....	10
4.3	Funcities van het apparaat	10
5	Installatie en bediening	11
5.1	Installatie.....	11
5.2	Bediening.....	12
6	Reiniging	13
6.1	Aanwijzingen betreffende de veiligheid tijdens het reinigen.....	13
6.2	Reiniging.....	14
7	Verwijdering.....	14



Lees voor het gebruik de gebruiksaanwijzing door en bewaar hem op een goed bereikbare plaats!

Deze handleiding bevat de beschrijving van de installatie, de bediening en het onderhoud van het apparaat en dient als belangrijke informatiebron en naslagwerk. De kennis en het in acht nemen van alle hier beschreven veiligheidsvoorschriften en instructies is een voorwaarde voor veilig en juist gebruik van het apparaat. Bovendien zijn de bepalingen inzake ongevallenpreventie, gezondheids- en veiligheidsvoorschriften en wettelijke voorschriften die van kracht zijn op het toepassingsgebied van het apparaat van toepassing.

Lees deze gebruikershandleiding voordat u met het apparaat gaat werken, en vóór de inbedrijfsstelling, om schade aan personen en zaken te voorkomen. Onjuist gebruik kan beschadigingen veroorzaken.

Deze handleiding is een integraal onderdeel van het product en moet in de directe nabijheid van het apparaat worden bewaard en te allen tijde beschikbaar zijn. Wanneer het apparaat wordt overgedragen, is het ook noodzakelijk deze gebruiksaanwijzing erbij te leveren.

NL

1 Veiligheid

Het apparaat is gemaakt volgens de laatste stand van de techniek. Het kan echter een bron van gevaar vormen als het apparaat niet in overeenstemming met zijn bestemming gebruikt wordt. Alle personen die het apparaat gebruiken, moeten zich houden aan de aanbevelingen en veiligheidsaanwijzingen in deze handleiding.

1.1 Symboolverklaring

Belangrijke veiligheids- en technische instructies zijn in deze gebruiksaanwijzing aangeduid door symbolen. Deze instructies moeten bij het gebruik van dit apparaat absoluut in acht worden genomen om letsel, ongelukken, of materiële schade te vermijden.



GEVAAR!

Het signaalwoord **GEVAAR** waarschuwt voor gevaren die leiden tot ernstige verwondingen of overlijden als ze niet worden vermeden.



WAARSCHUWING!

Het signaalwoord **WAARSCHUWING** waarschuwt voor gevaren die gematigd tot zwaar letsel of overlijden kunnen veroorzaken, als ze niet worden vermeden.



VOORZICHTIG!

Het signaalwoord **VOORZICHTIG** waarschuwt voor gevaren die licht of matig letsel kunnen veroorzaken, als ze niet worden vermeden.

ATTENTIE!

Het signaalwoord **ATTENTIE** geeft mogelijke materiële schade aan die kan optreden als u de veiligheidsinstructies niet volgt.

OPMERKING!

Het icoon **OPMERKING** informeert de gebruiker over aanvullende informatie en tips voor het gebruik van het apparaat.

NL

1.2 Veiligheidsaanwijzingen

Elektrische stroom

- Een te hoge netspanning of onjuiste installatie kan leiden tot elektrische schokken.
- Sluit het apparaat alleen aan als de specificaties op het typeplaatje overeenkomen met de netspanning.
- Om elektrische kortsluiting te voorkomen, moet het apparaat droog worden gehouden.
- Koppel het apparaat onmiddellijk los van het elektriciteitsnet als er tijdens het gebruik storingen optreden.
- Raak de stekker van het apparaat niet aan met natte handen.
- Raak het apparaat nooit aan nadat het in het water is gevallen. Onmiddellijk het apparaat van het elektriciteitsnet koppelen.
- Het herstellen en openen van de behuizing uitsluitend door specialisten en gespecialiseerde werkplaatsen laten uitvoeren.
- Draag het apparaat niet aan de verbindingkabel.

- Stel de verbindingkabel niet bloot aan warmte of scherpe randen.
- Knik, plet of knoop de verbindingkabel niet.
- Altijd de verbindingkabel volledig uitrollen.
- Plaats het apparaat of andere voorwerpen nooit op de verbindingkabel.
- Om het apparaat uit te schakelen van de elektrische voeding, altijd de stekker vastpakken.

Brandbare materialen

- Stel het apparaat nooit bloot aan hoge temperaturen, zoals een fornuis, een kachel, open vuur, apparaten voor het behouden van warmte, enz.
- Het apparaat moet regelmatig worden schoongemaakt om het risico van brand te voorkomen.
- Het apparaat niet bedekken met bijv. aluminiumfolie of doeken.
- Gebruik het apparaat alleen met de hiervoor bestemde materialen en met de juiste temperatuurinstellingen. Materialen, voedselproducten en etensresten in het apparaat kunnen ontbranden.
- Het apparaat nooit gebruiken in de buurt van brandbare, licht ontvlambare materialen, bijv. benzine, spiritus, alcohol. Hoge temperaturen veroorzaken verdamping van deze materialen en als gevolg van contact met ontstekingsbronnen kan een explosie plaatsvinden.
- In geval van brand, vóór het blussen het apparaat ontkoppelen van de voeding. Blus het vuur nooit met water als het apparaat op het elektriciteitsnet is aangesloten. Na het blussen zorgen voor genoeg frisse lucht.

NL

Hete oppervlakken

- Het oppervlak van het apparaat wordt tijdens het werk heet. Er bestaat gevaar voor verbranding. Ook na het uitschakelen blijft het apparaat nog enige tijd heet.
- Geen enkel heet oppervlakken van het apparaat aanraken. Gebruik de daarvoor voorziene bedieningselementen en handgrepen.
- Het apparaat pas na volledig afkoelen verplaatsen en reinigen.
- Het is verboden hete oppervlakken met koud water of brandbare vloeistoffen te begieten.

Bedienend personeel

- Het apparaat mag alleen worden bediend door gekwalificeerd en geschoold vakpersoneel.
- Dit apparaat mag niet worden bediend door personen (inclusief kinderen) met beperkte fysieke, sensorische of mentale vaardigheden, evenals door personen met beperkte ervaring en / of beperkte kennis.
- Kinderen moeten onder toezicht staan om ervoor te zorgen dat ze niet met het apparaat spelen of het starten.

Exploitatie alleen onder toezicht

- Het apparaat mag alleen onder toezicht worden geëxploiteerd.
- Blijf altijd in de directe nabijheid van het apparaat.

Onjuist gebruik

- Onjuist gebruik of verboden gebruik kan het apparaat beschadigen.
- Het apparaat mag alleen worden gebruikt als het zich in goede staat bevindt en veilig werken mogelijk maakt.
- Het apparaat mag alleen worden gebruikt als alle aansluitingen zijn uitgevoerd volgens de voorschriften.
- Het apparaat mag alleen worden gebruikt als het schoon is.
- Gebruik alleen originele reserveonderdelen. Nooit zelf het apparaat repareren.
- Verboden om veranderingen of modificaties aan het apparaat aan te brengen.

1.3 Gebruik volgens bestemming

Elk gebruik van het apparaat voor andere doeleinden en / of afwijkend van het normale bedoelde gebruik zoals hieronder beschreven, is verboden en wordt beschouwd als onbedoeld gebruik.

Het volgende gebruik is in overeenstemming met het beoogde gebruik:

- Het warm houden van gerechten in de juiste containers of borden.

1.4 Oneigenlijk gebruik

Onjuist gebruik kan leiden tot schade aan personen en zaken veroorzaakt door gevaarlijke elektrische spanning, brand en hoge temperaturen. Met behulp van het apparaat kan alleen werk worden uitgevoerd dat in deze handleiding wordt beschreven.

Het volgende gebruik is niet in overeenstemming met het beoogde gebruik:

- Verwarmen van brandbare, schadelijk voor de gezondheid, gemakkelijk verdampende of soortgelijke vloeistoffen en materialen.

2 Algemeen

2.1 Aansprakelijkheid en vrijwaring

Alle gegevens en aanwijzingen die zijn opgenomen in deze gebruiksaanwijzing zijn samengesteld rekening houdend met de geldende voorschriften, de actuele technische stand van zaken en onze langdurige inzichten en ervaring. In het geval van het bestellen van speciale modellen of extra opties, en in het geval van het gebruik van de nieuwste technische kennis, kan het geleverde apparaat onder bepaalde omstandigheden verschillen van de uitleg en de talrijke tekeningen in deze handleiding.

De producent is niet aansprakelijk voor de schade en storingen die zijn ontstaan als gevolg van:

- het niet in acht nemen van de aanwijzingen,
- oneigenlijk gebruik,
- het aanbrengen van technische wijzigingen door de gebruiker,
- de toepassing van ongeoorloofde reserveonderdelen.

Wij behouden ons het recht voor om technische veranderingen in het product aan te brengen die leiden tot verbetering van de gebruikseigenschappen en de verdere ontwikkeling van het apparaat.

NL

2.2 Auteursrecht

De gebruiksaanwijzing en de erin opgenomen teksten, tekeningen, foto's en andere afbeeldingen zijn auteursrechtelijk beschermd. Niets (ook gedeeltelijk) uit deze uitgave mag in ongeacht welke vorm worden vervoelvoudigd, verwerkt en/of gepubliceerd zonder voorafgaande schriftelijke toestemming van de fabrikant. Overtreding van het bovenstaande verplicht tot schadevergoeding. Wij behouden ons het recht voor tot verdere vorderingen.

2.3 Conformiteitsverklaring

Het apparaat beantwoordt aan de actuele EU-normen en richtlijnen. Dit bevestigen we in de EG-verklaring van Conformiteit. Indien gewenst, sturen we u graag de betreffende Verklaring van Conformiteit toe.

3 Transport, verpakking en opslag

3.1 Transportinspectie

Als het apparaat afgeleverd is, onmiddellijk controleren of het compleet en zonder transportschade is. Als er duidelijk zichtbare transportschade is, het geleverde apparaat niet of alleen onder voorbehoud aannemen. De schade opschrijven op de transportdocumenten/ het leveringsdocument van de leverancier. Vervolgens reclameren. Verborgene gebreken onmiddellijk nadat ze zijn geconstateerd, reclameren, omdat eisen tot schadevergoeding alleen binnen de reclamatieperiode mogelijk zijn.

Neem contact op met onze klantenservice als er onderdelen of accessoires ontbreken.

3.2 Verpakking

Gooi de buitenste doos van uw apparaat niet weg. U kunt het nodig hebben tijdens een verhuizing, of als u het apparaat naar ons servicecentrum wilt sturen bij schade.

De verpakking en de afzonderlijke componenten zijn gemaakt van recyclebare materialen. In het bijzonder: kunststof folie en zakken, kartonnen verpakking.

Als u de verpakking wilt weggooien, dient u de geldende voorschriften in uw land in acht te nemen. Verpakkingsmateriaal dat hergebruikt kan worden, recyclen.

3.3 Opslag

Zorg ervoor dat de verpakkingen verzegeld zijn tot de installatie en houd ze in overeenstemming met de op de buitenkant aangebrachte plaatsingmarkering en opslagmarkering. Bewaar de pakketten alleen onder de volgende voorwaarden:

- in een afgesloten ruimte
- droog en stofvrij
- verwijderd houden van corrosief materiaal
- op een plaats beschermd tegen zonlicht
- beschermd tegen mechanische schokken.

Bij langere bewaring (> 3 maanden) regelmatig de algemene toestand van alle bestanddelen en van de verpakking controleren. Als het nodig is de verpakking vervangen voor een nieuwe.

4 Technische Gegevens

4.1 Technische Gegevens

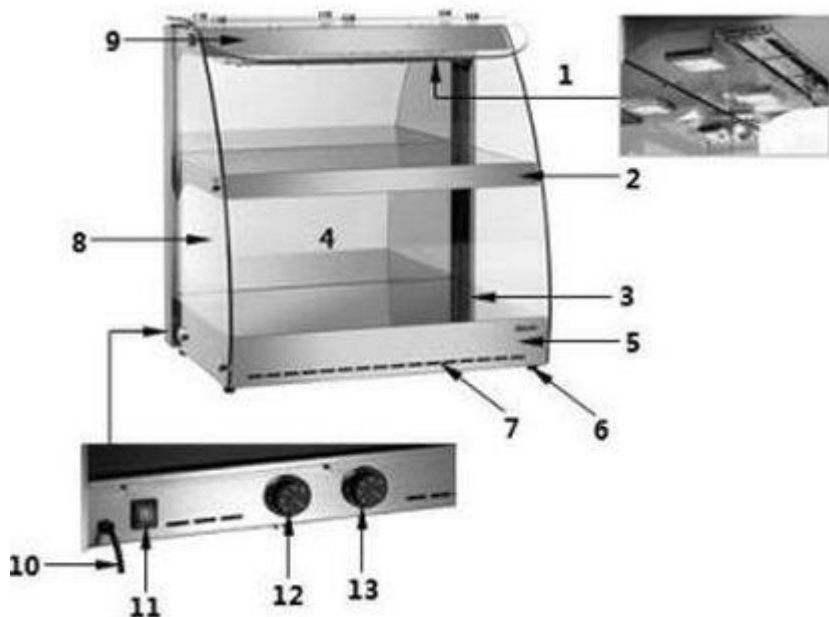
Benaming:	Warme bar 59002ER
Art. nr.:	305064
Materiaal:	rvs
Materiaal presenteeruimte:	rvs
Afmetingen presenteeruimte (b x d x h) in mm:	590 x 445 x 230
Inhoud in l:	104
Temperatuurbereik van - tot °C:	30 - 70
Aantal planchetten:	1
Afmetingen planchet (b x d x h) in mm:	590 x 390 x 190
Aansluitingswaarde:	0,56 kW / 230 V / 50 Hz
Afmetingen (b x d x h) in mm:	630 x 465 x 655
Gewicht in kg:	27,6

Het recht op technische veranderingen voorbehouden!

Versie / eigenschappen

- Soort beglazing: enkele beglazing
- Temperatuurregulatie: thermostatisch
- Soort verwarming: verwarmingselement boven/onder
- Binnenverlichting, positie: plafond
- Besturing: draaiknop
- Schakelaar AAN/UIT
- Controlelampje: Aan/uit

4.2 Onderdelenoverzicht



NL

- | | |
|---|--|
| 1. Binnenverlichting (4 lampen) | 2. Planchet |
| 3. Onderste planchet | 4. Achterwand glas, spiegel |
| 5. Behuizing | 6. Poten (4x) |
| 7. Ventilatie-gaten | 8. Glazen zijwand (2x) |
| 9. Glas boven | 10. Stroomkabel |
| 11. Schakelaar met geïntegreerd lichtnetcontrolelampje (rood) | 12. Temperatuurregulator onderste gebruiksruimte |
| 13. Temperatuurregulator planchetten | |

4.3 Functies van het apparaat

De warme bar is bestemd voor het warmhouden van gerechten op twee niveaus.

5 Installatie en bediening

5.1 Installatie

Uitpakken / plaatsing

- Pak het apparaat uit en verwijder alle externe en interne verpakkingselementen en transportbeveiliging.



VOORZICHTIG!

Gevaar voor verstikking!

Houdt verpakkingsmateriaal zoals plasticfolie en piepschuim uit handen van kinderen.

- Als er beschermfolie op het apparaat zit, verwijdert u deze. De folie dient langzaam van het apparaat te worden getrokken zodat er geen lijmresten achterblijven. Eventuele lijmresten verwijderen met een geschikt oplosmiddel.
- Pas op dat u het typeplaatje en de waarschuwingsinstructies op het apparaat niet beschadigt.
- Het apparaat nooit in een vochtige of natte omgeving neerzetten.
- Het apparaat moet zo worden ingesteld dat de verbindingen gemakkelijk toegankelijk zijn om snel uit te schakelen als dat nodig is.
- Plaats het apparaat op een oppervlak met de volgende eigenschappen:
 - recht, met voldoende draagkracht, bestand tegen water, droog en bestand tegen hoge temperaturen
 - groot genoeg om probleemloos met het apparaat te werken
 - goed bereikbaar
 - goede ventilatie.
- Houd voldoende afstand tot de randen van de tafel. Het apparaat kan kantelen en vallen.
- Houd een afstand van minstens 20 cm tot brandbare wanden en objecten.

Aansluiting op het lichtnet

- Controleer of de technische specificaties van het apparaat (zie naamplaatje) overeenstemmen met de gegevens van de lokale stroomvoorziening.
- Sluit het apparaat aan op een enkele, voldoende beschermde aansluiting met een beveiligd contact. Sluit het apparaat niet aan op een meervoudige aansluiting.
- Leg de verbindingkabel zo dat niemand erop kan lopen of erover kan struikelen.
- Gebruik het toestel niet met een externe timer of afstandsbediening.

5.2 Bediening

Vorbereiden van het apparaat

1. Voor het eerste gebruik van het apparaat, dient deze te worden gereinigd volgens de aanwijzingen in punt 6 „Reiniging“.
2. Droog het apparaat grondig.

NL

De werking van het apparaat



WAARSCHUWING!

Tijdens gebruik worden de behuizing, het planchet en het onderste bruikbare oppervlak erg heet en blijven ze na het uitschakelen nog een tijdje warm.

Raak het apparaat nooit aan tijdens het gebruik en direct na het uitschakelen.

Het servies of de containers worden tijdens het gebruik erg heet.

Gebruik vaatdoeken of beschermende handschoenen om warme gerechten te verwijderen.

1. Sluit het apparaat aan op een passend, enkelvoudig stopcontact.
2. Schakel het apparaat in met behulp van de schakelaar, door de knop „I“ in te drukken.

Het rode lichtnetcontrolelampje in de schakelaar brandt.

De binnenverlichting wordt ingeschakeld.

3. Stel de gewenste temperatuur in voor het planchet en het onderste bruikbare oppervlak afhankelijk van de gerechten, binnen het bereik van 30 ° C tot 70 ° C.

AANWIJZING: Met behulp van de temperatuurregulator wordt de verwarming boven het planchet bestuurd. Er is hier een stralingsverwarmingselement die gerechten van bovenaf warm houdt.

Het apparaat is zo geconstrueerd dat de verwarming van de planchetten alleen kan worden gebruikt wanneer de verwarming van het onderste gebruiksoppervlak is ingeschakeld.

De linker temperatuurregulator bestuurt de verwarming op het onderste bruikbare oppervlak en tegelijkertijd het stralingsverwarmingselement, die het bruikbare oppervlak van boven verwarmt. Het stralingsverwarmingselement verwarmt met zijn afvalwarmte tegelijkertijd het planchet.

4. In de tussentijd de nodige warme gerechten voorbereiden en de juiste containers of borden ermee vullen.
5. Plaats gerechten op de plank of op het onderste bruikbare oppervlak. Maaltijden worden gedurende de benodigde tijd warm gehouden op de geselecteerde temperatuur.
6. Neem de benodigde gerechten uit de voorkant eruit en serveer.
7. Als het apparaat niet meer zal worden gebruikt, hem uitschakelen door de schakelaar in positie „O“ te zetten.
8. Het apparaat van het lichtnet halen.

Het apparaat is uitgerust met **2 veiligheidsthermostaten**:

- **De thermostaat met automatische reset** schakelt het apparaat uit bij oververhitting (meer dan 125 ° C). In dit geval het apparaat van het lichtnet halen en laten afkoelen. Na afkoeling kan het apparaat weer als gewoon worden gebruikt.
- In het geval van een beschadigde thermostaat met automatische reset en de oververhitting van het apparaat, schakelt de **tweede veiligheidsthermostaat** in bij een temperatuur van 150 ° C en schakelt het apparaat uit. In dat geval dient contact te worden opgenomen met de klantenservice of de verkoper.

6 Reiniging

6.1 Aanwijzingen betreffende de veiligheid tijdens het reinigen

- Voordat het apparaat kan worden gereinigd, dient het apparaat van het lichtnet te worden gehaald.
- Het apparaat geheel laten afkoelen.

- Zorg ervoor dat er geen water in het apparaat komt. Dompel het apparaat niet in water of andere vloeistoffen om het te reinigen. Gebruik geen waterstraal onder druk om het apparaat te reinigen.
- Gebruik geen scherpe of metalen voorwerpen (mes, vork, enz.) om het apparaat schoon te maken. Scherpe voorwerpen kunnen het apparaat beschadigen en leiden tot elektrische schokken wanneer ze in contact komen met geleidende componenten.
- Gebruik geen schuurmiddelen, oplosmiddelen of bijtende schoonmaakmiddelen. Dit kan het oppervlak beschadigen.

6.2 Reiniging

1. Het apparaat regelmatig reinigen aan het eind van de werkdag of als het nodig is ook in de tussentijd of als het apparaat langere tijd niet zal worden gebruikt.
2. Gerechten uit het apparaat verwijderen.
3. Het onderste bruikbare oppervlak en het planchet moeten grondig worden gereinigd met een zachte, vochtige doek. Als het nodig is een mild reinigingsmiddel gebruiken.
4. Veeg de behuizing van het apparaat, de zijruiten en ook de achterruit van binnen en van buiten schoon met een zachte, vochtige doek.
5. Gewassen oppervlakken dienen tot slot zorgvuldig te worden gedroogd.

NL

7 Verwijdering

Elektrische apparaten



Elektrische apparaten zijn gemarkeerd met dit symbool. Elektrische apparatuur moet op een correcte en milieuvriendelijke manier worden verwijderd en gerecycled. Niet-gevaarlijke apparaten mogen niet bij het huishoudelijk afval worden gegooid. Koppel het apparaat los van de voeding en verwijder de verbindingkabel van het apparaat.

Elektrische apparaten moeten naar aangewezen inzamelpunten worden gebracht.