

**TBST200**



**A300111**

Bartscher GmbH  
Franz-Kleine-Str. 28  
D-33154 Salzkotten  
Німеччина

Тел. +49 5258 971-0  
Факс: +49 5258 971-120  
**Технічна допомога:** +49 5258 971-197  
[www.bartscher.com](http://www.bartscher.com)



Версія: 1.0

Дата підготовки: 2022-10-19

**Оригінальна інструкція з експлуатації**

## Технічні параметри

Назва:	Візок для столових приладів TBST200
Номер арт.:	A300111
Матеріал:	нержавіюча сталь, пластмаса
Кількість полиць:	1
Розміри полиці (шир. x гл.) в мм:	590 x 310
Кількість лотків для столових приборів:	2
Розміри лотка для столових приборів (шир. x гл. x вис.) в мм:	511 x 286 x 110
Загальна носівна здатність, макс. в кг:	60
Загальна носівна здатність, макс. в кг:	30
Відстань між рівнями в мм:	330
Кількість напрямних роликів:	4
Напрямні ролики з фіксацією:	2
Діаметр напрямних роликів в мм:	80
Кількість відбійників для напрямних роликів:	4
Матеріал відбійників для напрямних роликів:	пластмаса
Габарити (шир. x гл. x вис.) в мм:	594 x 305 x 1.205
Вага в кг:	10,6

Ми залишаємо за собою право вносити технічні зміни!

## Модель / характеристики

- Комплект поставки: монтажний комплект, легкий монтаж
- Галузі застосування:
  - прибирання
  - складування
  - подача
  - транспортування
- Версія лотка для столових приборів:
  - 4 перегородки
  - що виймаються
  - пластмаса
- 3 ручками

## Використання за призначенням

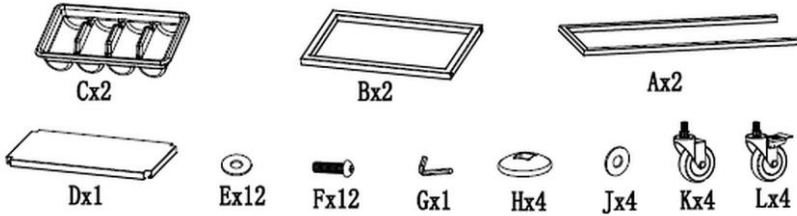
Будь-яке відхилення від користування за прямим призначенням і/або інше використання приладу, ніж описано нижче, заборонено і вважається неправильним: використанням НЕ за цільовим призначенням.

Наступні види використання є використанням за призначенням:

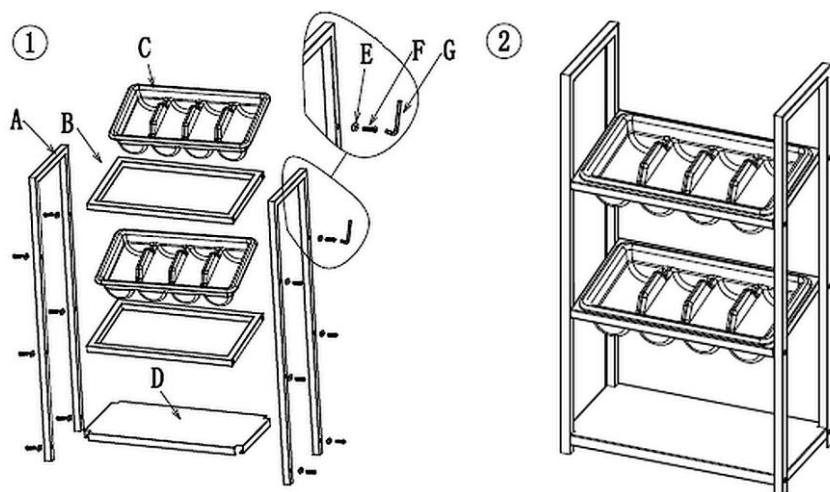
- прибирання, зберігання і транспортування столових приборів.

## Комплект поставки / найменування компонентів

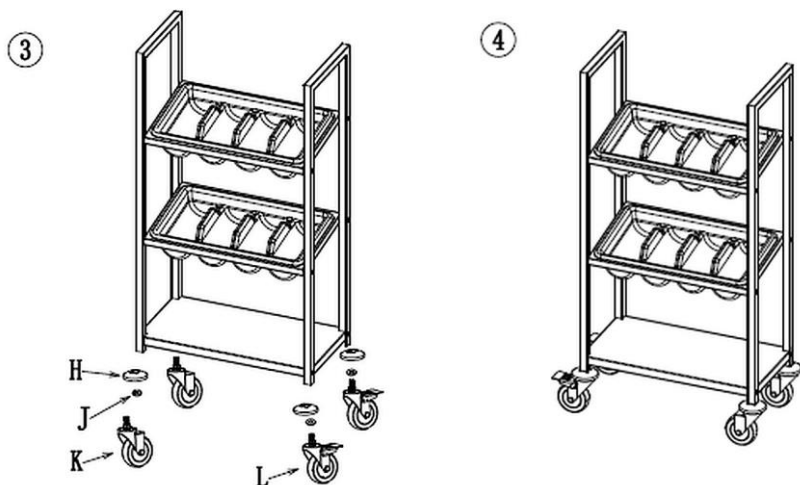
- Розпакувати візок для столових приборів і видалити пакувальний матеріал відповідно до принципів охорони навколишнього середовища.
- Перевірте повноту доставки на основі наведеного нижче списку:



## Монтаж



UK



1. Спочатку за допомогою шайб (E) і гвинтів (F) пригвинтити нижню полицю (D) і обидві рами для лотків для столових приборів (B) до однієї з бічних частин (A). Затягнути болти за допомогою шестигранного ключа (G). (Рис. 1)
2. Прикріпити, як описано вище, нижню полицю (D) і обидві рами для лотків для столових приборів (B) до іншої бічної частини (A). (Рис. 1)
3. Покласти візок для столових приборів на бік.
4. Закріпити напрямні ролики (K, L) на трубках квадратних бічних частин. Між кожним напрямним роликом і квадратною трубкою бічної частини помістити одну шайбу (J) і один стопор.
5. На завершення, загвинтити напрямні ролики в квадратні трубки бічних частин. (Рис. 3)
6. Встановити візок для столових приборів на напрямні ролики. (Рис. 4)
7. Помістити лотки для столових приборів (C) в рамки, передбачені для цього (B).

## Встановлення

1. Перевірити стійкість візка для столових приборів.
2. Візок для столових приборів може бути вирівняний за допомогою напрямних роликів, викручуючи їх або загвинчуючи їх.
3. Після розміщення візка для столових приборів в потрібному місці закріпити 2 поворотні ролики за допомогою фіксаторів, щоб візок для столових приборів випадково не зсунувся в інше місце або не перекинувся.

## Використання візка для столових приборів

1. Після монтажу ретельно очистити візок для столових приборів відповідно до вказівок в розділі „Очищення“.
2. Заповнити лотки для столових приборів столовими приборами.

Столові прибори можна зберігати в компактному і добре відсортованому вигляді.

Візок для столових приборів полегшує роботу в різних зонах кухні. Крім того, він практичний, зручний для користувача і його спини в зоні подачі.

Завдяки мобільному візку для столових приборів ви можете швидше і простіше накривати столи і прибирати їх.



## Очищення

### **ПРИМІТКА!**

Миючі засоби, засоби для чищення, що містять розчинники або їдкі речовини, можуть пошкодити поверхню візка для столових приборів.

Для очищення використовувати тільки відповідні засоби для чищення.

1. Для більш легкого очищення ви можете зняти лотки для столових приборів.
2. Промити лотки для столових приборів теплою водою з м'яким миючим засобом і м'якою ганчіркою.



UK

3. Візок для столових приборів слід регулярно очищати теплою водою і м'якою, вологою ганчіркою. У разі необхідності можна використати м'який миючий засіб.
4. На завершення ретельно осушити очищені компоненти та поверхні за допомогою м'якої ганчірки.