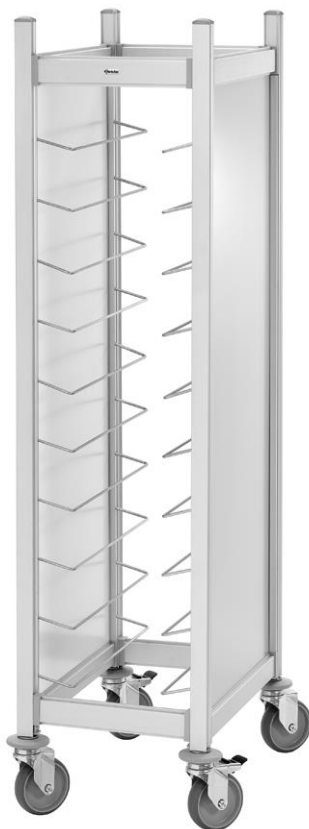


AT1000-GN



300149

Технические данные

Наименование	Стеллаж для подносов AT1000-GN
Артикул:	300149
Материал:	алюминий, нержавеющая сталь, пластмасса
Исполнение:	<ul style="list-style-type: none"> ▪ Область применения: уборка ▪ Держатели для подносов ▪ Рассчитан для: <ul style="list-style-type: none"> - подносов для фаст-фуда - сервировочных подносов ▪ Формат вставки: 325 x 530 мм (1/1 GN) ▪ Количество вставок: 10 ▪ Расстояние между вставками: 115 мм ▪ Грузоподъемность на вставку, макс.: 10 кг ▪ Грузоподъемность общая: макс.: 60 кг ▪ Вставляется с обеих сторон ▪ Направляющие ролики: 4 направляющих ролика, 2 ролика с возможностью фиксации ▪ Диаметр роликов: 120 мм ▪ Колесные буферы: 4 штуки, пластик ▪ Состояние поставки: монтажный комплект (простой монтаж)
Размеры:	Ш 460 x Г 690 x В 1675 мм
Вес:	21,6 кг

Оставляем за собой право на внесение технических изменений!

- Распаковать отдельные элементы и удалить упаковочный материал.
- Проверить поставку на предмет комплектности:

Объем поставки / Название части

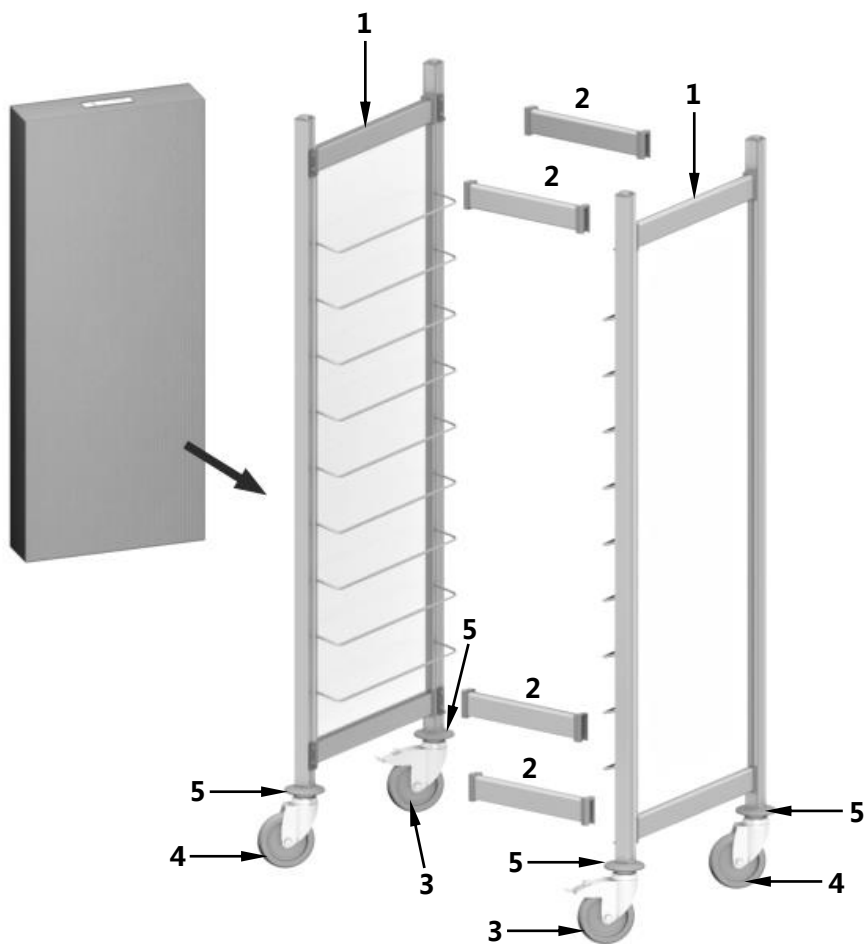


Рис. 1

- 1 Боковая часть с 10 вставками для подносов (2x)
- 2 Перекладина (4x)
- 3 Направляющие ролики с фиксатором (2x)
- 4 Направляющие ролики без фиксатора (2x)
- 5 Колесные буферы (4x)

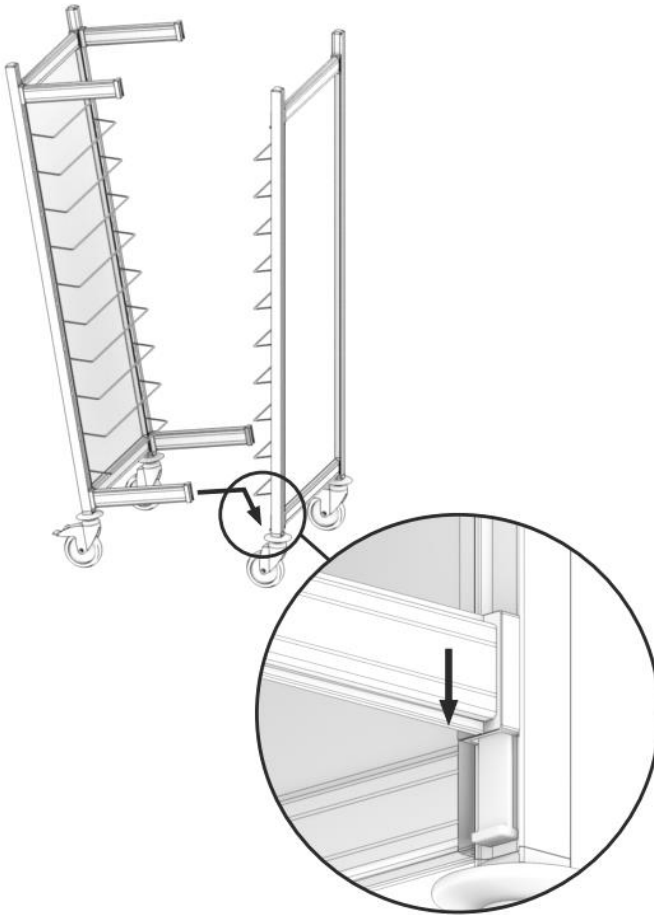
Монтаж

Рис.2

1. Установить колесные буферы (5) на боковые части (1), после чего направляющие ролики (3 + 4) установить на боковые части (1).
2. Установить перекладины (2) на одной из боковых частей (1), укрепляя их на соединители из пластмассы боковых частей (1). Для облегчения выполнения следует воспользоваться резиновым молотком.
3. В завершение положить перекладины (2) на соединители из пластмассы второй боковой части (1) (**рис. 2**).
4. Проверить все соединения стеллажа для подносов, а также его стабильность.

Загрузка стеллажа для подносов



- Стеллаж для подносов оснащен 10 креплениями для подносов. Загрузка возможна с обеих сторон.
- Поместите в соответствии с потребностями на креплениях для подносов только соответствующие подносы типа фаст-фуд или подносы для сервировки (рис. 3): формат вставок: 325 x 530 мм (1/1 GN)



Рис.3

Рекомендации по очистке

- Стеллаж для подносов следует регулярно очищать с помощью мягкой, влажной салфетки.
- Никогда не следует пользоваться грубозернистыми чистящими средствами, которые могут поцарапать поверхность стеллажа для подносов.
- Осушить стеллаж для подносов с помощью мягкой салфетки.

Bartscher GmbH
Franz-Kleine-Str. 28
33154 Salzkotten
Германия

Тел.: +49 5258 971-0
Факс: +49 5258 971-120

Горячая линия - техническая поддержка:
+49 5258 971-197
www.bartscher.com