

TBST200



A300111

Bartscher GmbH
Franz-Kleine-Str. 28
D-33154 Salzkotten
Германия

тел. +49 5258 971-0
факс: +49 5258 971-120
Горячая линия: +49 5258 971-197
www.bartscher.com



Версия: 1.0

Дата составления: 2022-10-19

Оригинальная инструкция по эксплуатации

Технические параметры

Название:	Тележка для столовых приборов TBST200
Номер арт.:	A300111
Материал:	нержавеющая сталь, пластик
Количество полок:	1
Размер полки (шир. x гл.) в мм:	590 x 310
Количество лотков для столовых приборов:	2
Размеры лотков для столовых приборов (шир. x гл. x выс.) в мм:	511 x 286 x 110
Грузоподъемность на вставку, макс.:	60
Нагрузочная способность полки, макс. в кг:	30
Расстояние между уровнями в мм:	330
Количество направляющих роликов:	4
Направляющие ролики с фиксаторами:	2
Диаметр поворотных роликов в мм:	80
Количество колесных буферов:	4
Материал колесных буферов:	пластик
Размеры (шир. x гл. x выс.) в мм:	594 x 305 x 1.205
Вес в кг:	10,6

Мы оставляем за собой право на внесение технических изменений!

Версия / характеристики

- Комплект поставки: монтажный комплект, простой монтаж
- Области применения:
 - уборка
 - хранение
 - обслуживание
 - транспортировка
- Версия ящиков для столовых приборов:
 - 4 перегородки
 - съемные
 - пластик
- С ручками

Использование по назначению

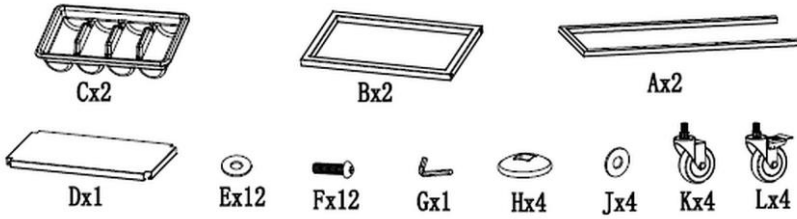
Любое применение прибора с целью, отличающейся от его нормального назначения, описанного ниже, запрещено. Такое применение считается формой эксплуатации не по назначению.

Данные примеры эксплуатации считаются соответствующими назначению:

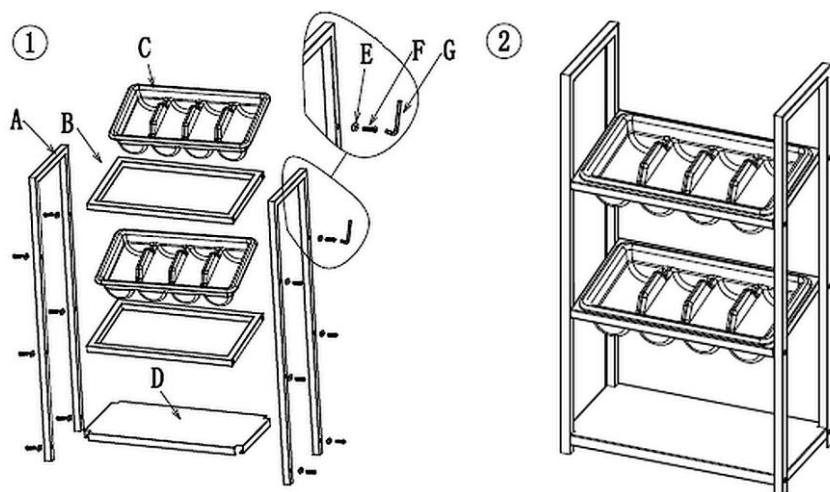
- очистка, хранение и транспортировка столовых приборов.

Объем поставки / Название части

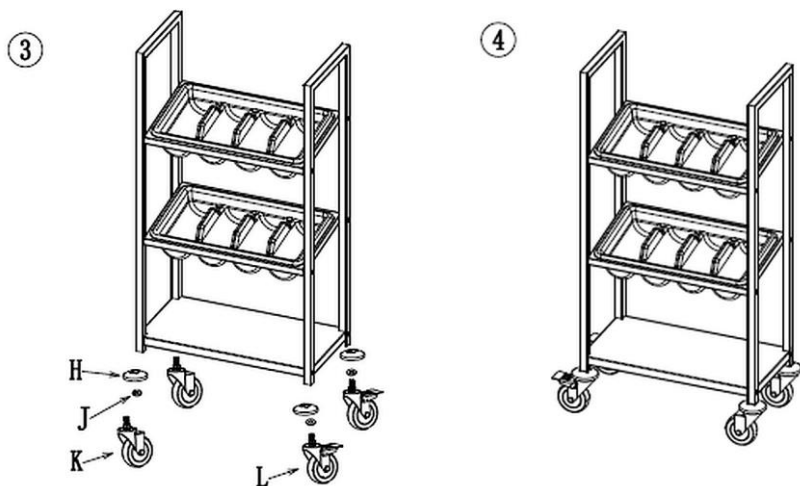
- Распаковать тележку для столовых приборов и удалить упаковочный материал в соответствии с предписаниями в области охраны окружающей среды.
- Проверить комплектность поставки согласно списку ниже:



Сборка



RU



1. Сначала прикрепите нижнюю полку (D) и две рамки ящика для столовых приборов (B) к одной из боковых частей (A) с помощью шайб (E) и винтов (F). Дотянуть винты с помощью шестигранного ключа (G). (Рис. 1)
2. Прикрепите нижнюю полку (D) и две рамки ящика для столовых приборов (B) к другой боковой секции (A), как описано выше. (Рис. 1)
3. Положить тележку для приборов на бок.
4. Прикрепить поворотные ролики (K, L) на квадратных трубках боковых частей. Поместите одну шайбу (J) и один бампер между каждым поворотным роликом и квадратной трубой боковой части.
5. В завершение ввернуть направляющие ролики в квадратные трубки боковых частей. (Рис. 3)
6. Поставить тележку для приборов на ролики. (Рис. 4)
7. Поместите коробки для столовых приборов (C) в предусмотренные рамки (B).

Установка

1. Проверить устойчивость тележки для приборов.
2. Тележку для приборов можно выровнять с помощью направляющих роликов, откручивая или закручивая их.
3. После установки тележки для приборов в нужном месте, заблокировать 2 направляющих ролика с помощью фиксаторов, чтобы тележка случайно не была перемещена в другое место или чтобы она не перевернулась.

Использование тележки для столовых приборов

1. После сборки тележки для приборов следует тщательно ее очистить согласно указаниям, описанным в пункте «Очистка».
2. Наполните ящики приборов столовыми приборами.

Столовые приборы можно компактно хранить и сортировать.

Тележка для столовых приборов облегчает работу в разных зонах кухни. Кроме того, она практична и удобна для пользователя в обслуживании.

Благодаря мобильной тележке для столовых приборов сервировать столы и убирать их стало быстрее и проще.



Очистка

ВНИМАНИЕ!

Чистящие средства, средства для мытья, содержащие растворители или едкие вещества, могут повредить поверхность тележки.

Для очистки используйте только подходящие чистящие средства.

1. Лотки для столовых приборов можно снять для облегчения очистки.
2. Помыть лоток для приборов теплой водой с мягким моющим средством и мягкой тряпочкой.



RU

3. Тележку для приборов следует регулярно очищать теплой водой и мягкой, влажной тряпочкой. В случае необходимости использовать мягкое чистящее средство.
4. В завершение тщательно осушить очищенные части и поверхности с помощью мягкой тряпочки.