

RUS

Bartscher

ИНСТРУКЦИЯ ПО ОБСЛУЖИВАНИЮ
ГАЗОВАЯ ФРИТЮРНИЦА



1014113

CE

КОД: ZSL4501

РЕД. 01 / 2001

СОДЕРЖАНИЕ

1. УСТАНОВКА	стр. 1
1.1 ВАЖНЫЕ РЕКОМЕНДАЦИИ	стр. 1
1.2 УСТАНОВКА	стр. 1
1.3 ABZUG DER VERBRENNUNGSGASE	стр. 2
1.4 ПОДКЛЮЧЕНИЕ К ИСТОЧНИКУ ГАЗА	стр. 3
ПРЕДПИСАНИЯ ПО УСТАНОВКЕ.....	стр. 3
КОНТРОЛЬНЫЕ ДЕЙСТВИЯ ПЕРЕД УСТАНОВКОЙ.....	стр. 3
КОНТРОЛЬ ТЕПЛОВОЙ МОЩНОСТИ.....	стр. 4
КОНТРОЛЬ ДАВЛЕНИЯ ГАЗА.....	стр. 4
1.5 ПОДКЛЮЧЕНИЕ К ИСТОЧНИКУ ДРУГОГО ВИДА ГАЗА	стр. 4
2. ИНСТРУКЦИЯ ПО ОБСЛУЖИВАНИЮ	стр. 5
2.1 ВВОД В ДЕЙСТВИЕ	стр. 5
2.2 РЕГУЛИРОВАНИЕ	стр. 5
2.3 ВЫПУСК МАСЛА	Стр. 6
3. ОЧИСТКА И ТЕХОБСЛУЖИВАНИЕ	стр. 7
3. ТЕХОБСЛУЖИВАНИЕ	стр. 7
3.2 ДОПОЛНИТЕЛЬНОЕ ТЕХОБСЛУЖИВАНИЕ	стр. 7
3.3 ЭЛЕМЕНТЫ УПРАВЛЕНИЯ И МЕХАНИЗМЫ ЗАЩИТЫ	стр. 7
ТАБЛИЦА ТЕХНИЧЕСКИХ ДАННЫХ ФРИТЮРНИЦЫ КАТЕГОРИИ II2 ELL3B/P	

1. УСТАНОВКА

1.1 ВАЖНЫЕ РЕКОМЕНДАЦИИ

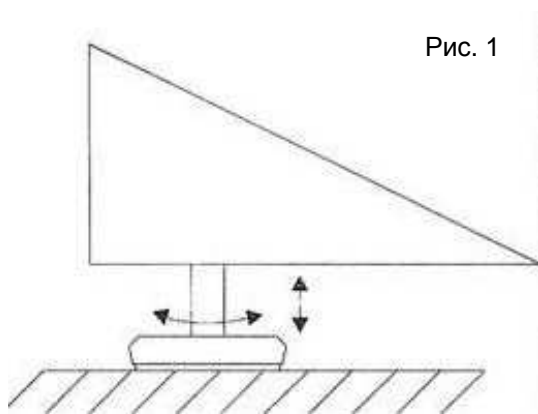
Данное руководство содержит важные рекомендации на тему безопасности во время установки, эксплуатации и техобслуживания прибора. Его следует внимательно прочитать и хранить в месте, легкодоступном для других пользователей.

- Установка прибора должна выполняться квалифицированным персоналом с учетом рекомендаций производителя.
- Прибор могут обслуживать только лица, ознакомившиеся с правилами по его эксплуатации.
- В случае повреждения и помех в работе прибор следует выключить. По вопросам, связанным с ремонтом, следует обращаться исключительно в сервисные пункты, авторизованные производителем и требовать применения оригинальных запчастей.
- Несоблюдение этого условия может стать причиной возникновения опасных для безопасности прибора ситуаций.

Прибор выполняет требования следующих директив:

- Действующие правила по технике безопасности и правила противопожарной безопасности;
- Предписания по установке газовых приборов;
- Гигиенические предписания

1.2 УСТАНОВКА



Распаковать прибор, проверить его на предмет возможных повреждений и поставить в месте эксплуатации. Придать прибору строго горизонтальное положение, регулируя высоту с помощью ножек, как показано на рис. 1. Если прибор будет установлен возле стен, следует проследить за тем, чтобы они отличались стойкостью к температуре 80°C. Если конструкция стены содержит воспламеняющиеся материалы, на нее следует нанести слой теплозащитного материала. С внешних поверхностей прибора удалить защитное покрытие. Пленку следует снимать медленно, чтобы на поверхности прибора не оставались остатки клея. Не закрывать отверстия и щели для всасывания и охлаждения, установить прибор под вытяжным зонтом, установка которого должна соответствовать требованиям действующих предписаний.

1.3 ОТВОД ОТРАБОТАННЫХ ГАЗОВ

В соответствии с действующими предписаниями по монтажу прибор должен устанавливаться в помещениях, обустроенных для отвода отработанных газов. Прибор классифицирован как тип А и не рассчитан на подсоединение к вытяжной трубе для отвода отработанных газов. Отвод отработанных газов в приборах такого типа должен осуществляться через собственный вытяжной колпак прибора или с помощью аналогичных приспособлений, подведенных к дымоходам с хорошей отводящей способностью или напрямую отведенных наружу. В случае если применение первого варианта является невозможным, тогда можно использовать вытяжное устройство с прямым отводом наружу, мощность которого не должна быть ниже требуемой.

В случае выбора принудительной вытяжной вентиляции подача газа в любом случае должна немедленно прерываться, если мощность вытяжной системы опускается ниже рекомендуемых значений. Повторная подача газа к горелкам фритюрницы осуществляется вручную.

1.4 ПОДКЛЮЧЕНИЕ К ИСТОЧНИКУ ГАЗА

ПРЕДПИСАНИЯ ПО УСТАНОВКЕ

Работы по установке, возможное приспособление к другому виду газа, ввод в действие, а также устранение неисправностей следует поручать только квалифицированному персоналу, который должен поступать согласно действующим предписаниям и директивам.

Газовый прибор, электрические подключения и помещения, в которых устанавливаются приборы, должны выполнять требования действующих предписаний и директив. Особое внимание следует обратить на то, чтобы обеспечить поступление воздуха для сжигания в объеме 2 м³/ч на каждый кВт установленной мощности.

Следует соблюдать нормы касательно правил по технике безопасности и предписаний по противопожарной безопасности, а также по предотвращению возникновения паники в объектах общественного пользования.

КОНТРОЛЬНЫЕ ДЕЙСТВИЯ ПЕРЕД УСТАНОВКОЙ

На основании технических данных номинального щитка, который находится на внутренней стороне дверей с левой стороны корпуса, следует проверить, был ли прибор проверен и допущен к подключению к источнику газа пользователя. Проверить, приспособлены ли установленные в приборе форсунки к данному виду газа. На основании технических данных номинального щитка следует проверить, соответствует ли производительность редуктора давления для данного питания прибора (рис. 2).

Рис. 2

			CAT/KAT	GAS/ГАЗ	G30	G31	G20	G25		
			II2H3+	P мбар	30	37	20		IT	
			II2E+3+	P мбар	28	37	20	25	FR	
			II2E+3+	P мбар	28	37	20	25	BE	
CE			II2H3B/P	P мбар	30	30	20		DK	
			II2H3+	P мбар	28	37	20		ES	
ТИРО/ТИП	A1	B11	II2H3+	P мбар	28	37	20		IE	
MOD.			II2L3B/P	P мбар	30	30		25	NL	
Nr.			II2H3+	P мбар	30	37	20		PT	
			II2H3+	P мбар	28	37	20		GB	CH
Σ Q _n кВт			II2ELL3B/P	P мбар	50	50	20	20	DE	
			II2H3+	P мбар	28-30	37	20		GR	
G30-G31 Кг/ч	G20 м ³ /ч	G25 м ³ /ч	II2H3B/P	P мбар	50	50	20		AT	CH
			II2H3B/P	P мбар	30	30	20		SE	FI
			I2E	P мбар			20		LU	
			I3B/P	P мбар	30	30			NO	
НАСТРОЕНА НА ГАЗ G20 20 mbar										
Vac			кВт			Гц				

С помощью таблички с техническими данными, которая находится на левой стороне прибора, проверьте, испытан и разрешен ли данный прибор для использования с видом газа, который поставляется пользователю.

Проверьте, совместимы ли установленные на приборе сопла с поставляемым видом газа.

С помощью таблички с техническими характеристиками проконтролируйте, является ли достаточной мощность редуктора давления для подачи питания прибору (рис.2). Заводом-изготовителем прибор установлен на режим работы G20 при давлении 20 мбар. Не допускайте уменьшения поперечного сечения между редуктором и прибором. Для обеспечения оптимальной работы перед включением регулятора давления рекомендуется предварительно включать газовый фильтр.

КОНТРОЛЬ ТЕПЛОВОЙ МОЩНОСТИ

Во время первой установки и в случае каждого действия по техобслуживанию или в случае приспособления к другому виду газа следует выполнить измерение номинальной тепловой мощности. Измерение можно выполнить волюметрическим методом и с помощью расходомера и хронометра. После проверки присоединительного давления и диаметра форсунок горелок проверить почасовой поток газа. Измеренную величину сравнить с параметрами, указанными в технических данных таблицы с названием „Расход газа”. Допускается отклонение $\pm 5\%$ номинальной величины.

Прибор должен получать питание газом, характеристики которого и давление представлены в таблице выше.

Прибор следует подсоединить с помощью специального шланга для газа, диаметр которого не меньше 16 мм. В случае присоединений G1/2" и G3/4" диаметр не может быть меньше, чем 20 мм.

ВИД ГАЗА	ДАВЛЕНИЕ В мбар		
	НОМ.	МИН.	МАКС.
МЕТАН G20/G25	20/20	1 8	25
ЖИДКИЙ ГАЗ G30/G31	50/50	42,5	57,5

Соединительная муфта должна быть выполнена из металла; вместо шланга можно использовать трубку.

Следует позаботиться о том, чтобы металлический шланг для соединения с соединительной муфтой для газа не соприкасался с горячими элементами и не перекручивался. Употреблять только такие закрепительные манжеты, которые выполняют требования положений по установке. Употреблять клапаны или запорные задвижки с внутренним диаметром, не меньшим, чем диаметр указанной выше соединительной трубы. При подключении к системе подачи газа следует проверить, нет ли утечки газа. Для этого следует воспользоваться мыльной водой или специальным пенящимся средством для обнаружения неплотностей.

НИКОГДА НЕ СЛЕДУЕТ ПОЛЬЗОВАТЬСЯ ЗАЖЖЕННЫМИ СПИЧКАМИ.

КОНТРОЛЬ ДАВЛЕНИЯ ГАЗА

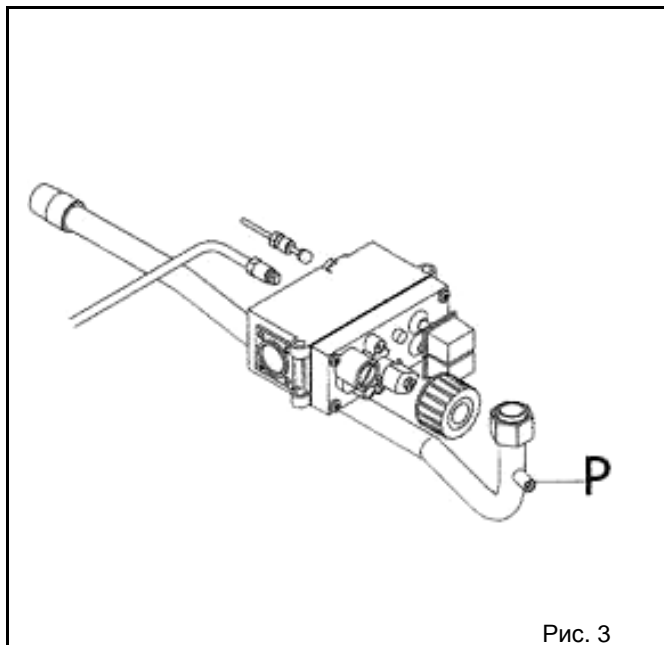


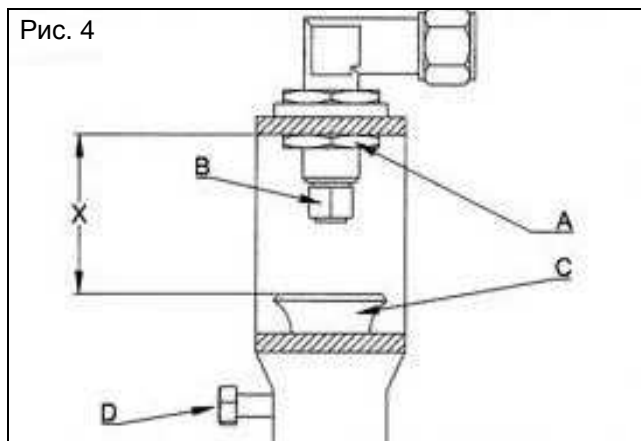
Рис. 3

Давление газа нужно измерять на уровне соединения с линией, находящейся под давлением (обозначение P), после того как был снят уплотнительный винт. С помощью шланга подсоединить к напорному патрубку измерительного прибора (напр. жидкостного манометра с точностью измерения до 1 мбар) и измерить входное давление после включения прибора. Если значение давления не находится в рамках нижних и верхних пределов давления, указанных в табличке, то нельзя проводить окончательный монтаж прибора

Выключите прибор, отсоедините манометр, навинтите обратно уплотняющий винт и свяжитесь с газовым заводом для проведения ими контроля давления в сети. В этом случае перед включением прибора, возможно, потребуется предварительно включить регулятор давления.

1.5 ПОДКЛЮЧЕНИЕ К ИСТОЧНИКУ ДРУГОГО ВИДА ГАЗА

ЗАМЕНА ФОРСУНКИ ГЛАВНОЙ ГОРЕЛКИ (рис. 4.)



- A Закрепляющая гайка держателя форсунки
- B Форсунка
- C Гнездо регулирования первичного воздуха
- D Установочный болт гнезда
 - Открыть прибор.
 - Вынуть резервуары для сбора жира.
 - Открутить форсунки (обозн. B) и согласно данным в таблице заменить их соответствующими для данного вида газа.

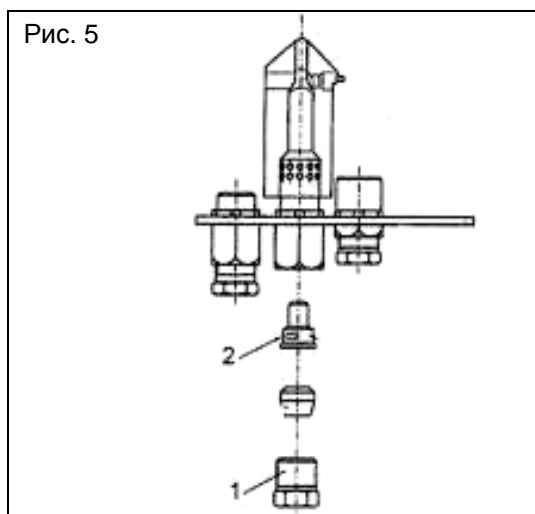
Форсунки имеют разметки в сотых миллиметра.

РЕГУЛИРОВАНИЕ ПЕРВИЧНОГО ВОЗДУХА ГЛАВНОЙ ГОРЕЛКИ (рис. 4.)

- Открутить болт (обозн. D) крепящий гнезда регулирования первичного воздуха (обозн. C).
- Установить гнездо (обозн. C) на расстоянии „X” в соответствии с установленным видом газа (см. таблицу Технические данные под названием „Первичный воздух”).
- Ввернуть крепящий болт (обозн. D).
- Установленный элемент предохранить с помощью краски во избежание неавторизованных манипуляций.

УКАЗАНИЕ: Первичный воздух точно устанавливается тогда, когда можно со всей определенностью подтвердить, что пламя не угасает при холодной горелке, и что не наступает пропадание пламени при горячей горелке.

ЗАМЕНА ФОРСУНКИ ПИЛОТНОЙ ГОРЕЛКИ (рис. 5.)



- Открутить заглушку (обозн. 1) и установить форсунку, соответствующую для данного вида газа.
- Закрутить заглушку (обозн. 1).
- С помощью пенящегося средства проверить плотность заглушки.

После правильного выполнения модификации или подбора к данному виду газа на существующую табличку с техническими данными следует наклеить этикетку, прилагаемую к форсункам.

Перед тем, как прибор будет передан пользователю:

- следует убедиться, что он работает правильно:
- пользователю следует передать рекомендации на тему эксплуатации.

2. ИНСТРУКЦИЯ ПО ОБСЛУЖИВАНИЮ

Прибор может использоваться только согласно его назначению. Другие случаи применения будут рассматриваться как несоответствующие назначению. Во время работы прибор должен быть под надзором.

2.1 ВВОД В ДЕЙСТВИЕ

ВНИМАНИЕ: Прибор не вводить в эксплуатацию, если в резервуаре нет масла. Несоблюдение этого предписания приводит в связи с перегревом к тяжёлым повреждениям резервуара и элемента нагрева.

Перед первым вводом прибора в действие, следует удалить весь упаковочный материал, после чего тщательно очистить резервуар и корзины от фабричного защитного масла. Для этого следует действовать следующим образом:

- наполнить резервуар водой с жидкостью для мытья посуды до уровня края, включить нагревание и кипятить несколько минут;
- выпустить воду с помощью сливного клапана и тщательно сполоснуть резервуар чистой водой;
- закрыть сливной кран и наполнить резервуар маслом как минимум до отметки "MIN", но не выше отметки "MAX".

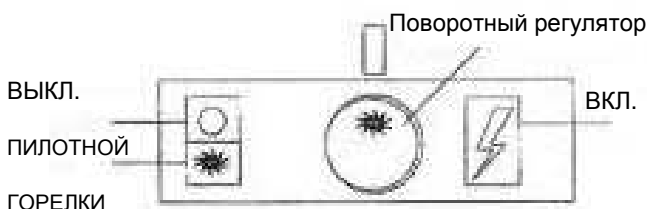
ВНИМАНИЕ:

Следует помнить о том, что старое масло имеет более низкую температуру воспламенения, а его пена склонна к перекипанию. Кроме того, очень большое количество влажных продуктов также способствует возникновению пены, которая может кипеть и перебегать.

2.2 РЕГУЛЯЦИЯ

РАЗЖИГАНИЕ ПЛАМЕНИ ПИЛОТНОЙ ГОРЕЛКИ

Рис. 6




- Открыть газовый клапан, который находится перед прибором.
- Повернуть поворотный регулятор.
- Нажать кнопку пилотной горелки и зажать ее, пока она не зажжется, параллельно прим. на 20 сек. зажать кнопку зажигания, пока из трубопровода не удалиться весь воздух и зажжется пилотная горелка.

РАЗЖИГАНИЕ ГЛАВНОЙ ГОРЕЛКИ

ПОЛОЖЕНИЕ РЕГУЛЯТОРА	ТЕМП. МАСЛА °С
1	110
2	121
3	133
4	146
5	158
6	171
7	183
8	195

- Горелка разжигается посредством проворачивания кнопки в положение 1.
- Регулирование температуры осуществляется с помощью проворачивания кнопки между отметками от 1 до 8. Соответствующие значения температуры отображены в таблице.

ВЫКЛЮЧЕНИЕ ГЛАВНОЙ ГОРЕЛКИ

- Повернуть кнопку и установить указатель, обозначенный значком  , на начальную отметку.

ПОЛНОЕ ВЫКЛЮЧЕНИЕ

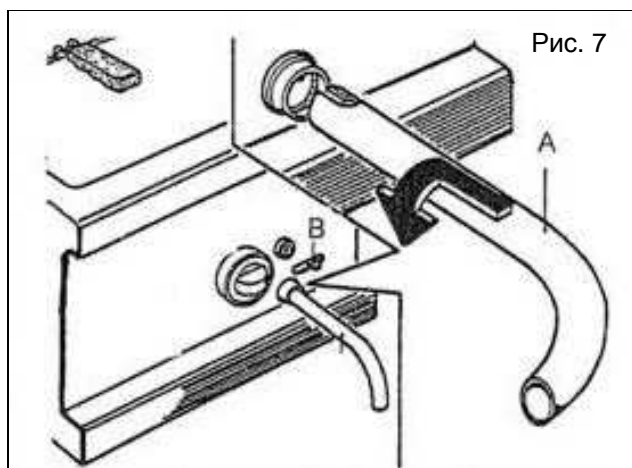
- Выключить главную горелку, а затем нажать на кнопку выключения, обозначенную значком **O**.
- Кнопка автоматически будет оставаться в этом положении в течение прим. 90 сек. В течение этого времени нельзя снова зажигать прибор.

Прибор не пригоден для использования густотекучих жиров, поскольку он не имеет соответствующей программы для растопки жира. Если, как правило, жир используется только для жарения во фритюре, то следует принять следующие меры предосторожности:

1. Перед включением фритюрницы проделать с помощью деревянной ложки в отвердевшем жире много глубоких проколов. Минимальный диаметр таких проколов должен быть 20-30 мм.
2. Включить фритюрницу и дать ей поработать на самой меньшей мощности в течение, как минимум, 10 мин. Таким образом, можно избежать перегрева жира, что может привести к активированию защитного термостата.
3. После того как жир растопился, установить фритюрницу на необходимую температуру.

2.3 ВЫПУСК МАСЛА

ПРИБОРЫ С КОЛЕНОМ ДЛЯ СЛИВА МАСЛА



- Выключить прибор.
- Убедиться, что слитое в ванночку масло остыло.
- Ввести в сливной кран предназначенную для этого удлинительную насадку (обозначение А) с байонетным затвором.
- Подставить под колено сосуд, желательнее металлический, к которому прикреплен фильтр для фильтрации масла от загрязнений, возникших после его использования. Проконтролировать, чтобы сосуд стоял устойчиво.
- Потянуть предохранительный рычаг вверх и открыть кран, оттянув поворотную кнопку (обозначение В) влево.

ВНИМАНИЕ:

Резервуар с отфильтрованным маслом рекомендуется хранить в прохладном месте, чтобы сохранились главные свойства масла для дальнейшего использования.

3. ОЧИСТКА И ТЕХОБСЛУЖИВАНИЕ

3.1 ТЕХОБСЛУЖИВАНИЕ

По гигиеническим соображениям, а также во избежание сбоев и неисправностей, прибор следует очищать по окончании каждого рабочего дня.

Не мыть прибор под непосредственной струей воды или с помощью мойки под давлением. Не пользоваться кухонными мочалками, щетками или скребками из обычной стали. Можно воспользоваться материалом из нержавеющей стали, которым следует протирать только в направлении сатинирования.

Для внешних стальных поверхностей использовать летнюю воду с мылом, после чего тщательно сполоснуть и осушить поверхность с помощью мягкой салфетки. Блеск можно сохранять благодаря регулярному полированию с применением жидкого средства POLISH.

Для очистки поверхности или дна не следует пользоваться соляной кислотой.

3.2 ДОПОЛНИТЕЛЬНОЕ ТЕХОБСЛУЖИВАНИЕ

Следует регулярно проводить комплексную проверку прибора (как минимум раз в году или в зависимости от потребностей). При этом следует проверить плотность газовой системы и правильность состояния частей. Трудно вращающиеся краны следует смазать. Эти действия следует поручить квалифицированному специалисту. Рекомендуется подписать договор по техобслуживанию с пунктом по техобслуживанию, авторизованным производителем.

3.3 ЭЛЕМЕНТЫ УПРАВЛЕНИЯ И МЕХАНИЗМЫ ЗАЩИТЫ

В случае, когда запланирован более длительный простой прибора, или когда прибор используется нерегулярно, следует закрывать газовый запорный клапан, установленный перед прибором.

Все части, которые изнашиваются, легкодоступны в передней части прибора после открытия дверей или снятия крышки.

Все соединения состоят из гайки и конического уплотнения. Поэтому рекомендуется соблюдать особую осторожность при обращении с этими частями; если во время демонтажа и/или повторного монтажа произойдет повреждение такой части, ее следует заменить новой.

ТАБЛИЦА ТЕХНИЧЕСКИХ ДАННЫХ ГАЗОВЫХ ФРИТЮРНИЦ КАТЕГОРИИ I2ELL3B/P

Прибор	Ном. мощность кВт (P.C.T.)	Расход		Тип	Выхлоп- ные газы м ³	Давление в мбар					Первичный воздух “Н”	
						G30/G31 = 50/50			G20/G25 = 20/20			
						ФОРСУНКИ ГЛАВНАЯ ГОРЕЛКА			ФОРСУНКИ ПИЛОТНАЯ ГОРЕЛКА			
		G30 G31 кг/ч	G20 G25 м ³ /ч			G30 G31 мм	G2 0 мм	G25 мм	G30 G31 NR.	G20 G25 NR.	G30 G31 мм	G20 мм
FPG18	12	0.93	1.26	A	24	0.80	1.3 5	1.50	22	27	OFFEN	20.0

ПРОИЗВОДИТЕЛЬ НЕ НЕСЕТ ОТВЕТСТВЕННОСТИ ЗА УЩЕРБ, ВОЗНИКШИЙ В РЕЗУЛЬТАТЕ НЕПРАВИЛЬНОЙ УСТАНОВКИ, ПОВРЕЖДЕНИЯ ПРИБОРА, НЕПРАВИЛЬНОЙ ЭКСПЛУАТАЦИИ, НЕПРАВИЛЬНОГО ТЕХОБСЛУЖИВАНИЯ, НЕСОБЛЮДЕНИЯ ДЕЙСТВУЮЩИХ ПРЕДПИСАНИЙ И ОТСУТСТВИЯ ОПЫТА В ЭКСПЛУАТАЦИИ ПРИБОРА.

ПРОИЗВОДИТЕЛЬ ОСТАВЛЯЕТ ЗА СОБОЙ ПРАВО ВВОДИТЬ ТЕХНИЧЕСКИЕ ИЗМЕНЕНИЯ В ОПИСАННЫХ В ДАННОМ РУКОВОДСТВЕ ПРИБОРАХ БЕЗ ПРЕДВАРИТЕЛЬНОГО ПРЕДУПРЕЖДЕНИЯ.