

## INSTRUKCJA OBSŁUGI

### OKAPY

257130	258100	264130	265100
257140	258120	264140	265120
257150	258140	264150	265140
257160	258160	264160	265160
257170	258180	264170	265180
257180	258200	264180	265200
257200		264200	265220
		264220	



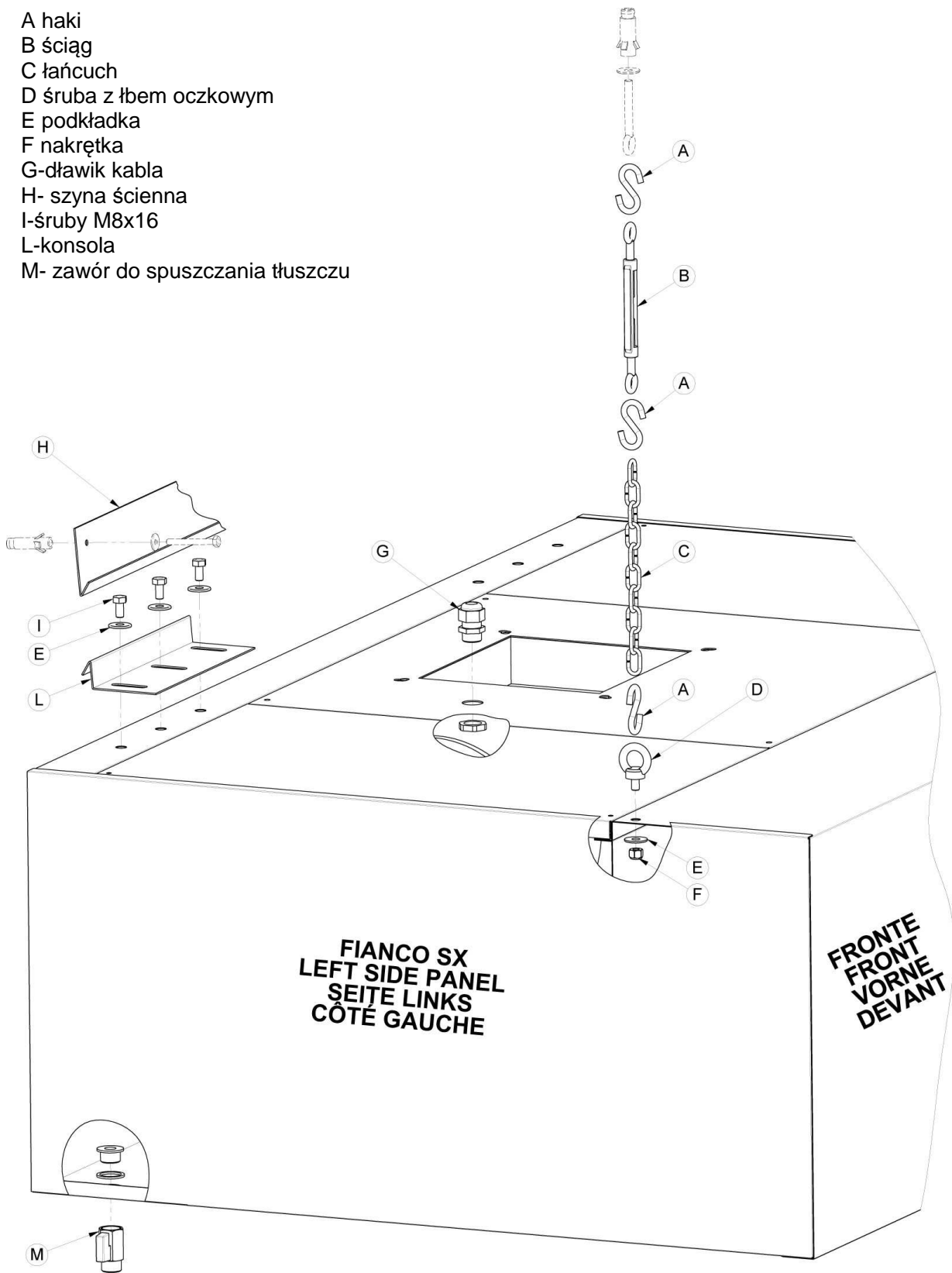
**ORYGINALNE INSTRUKCJE OBSŁUGI**



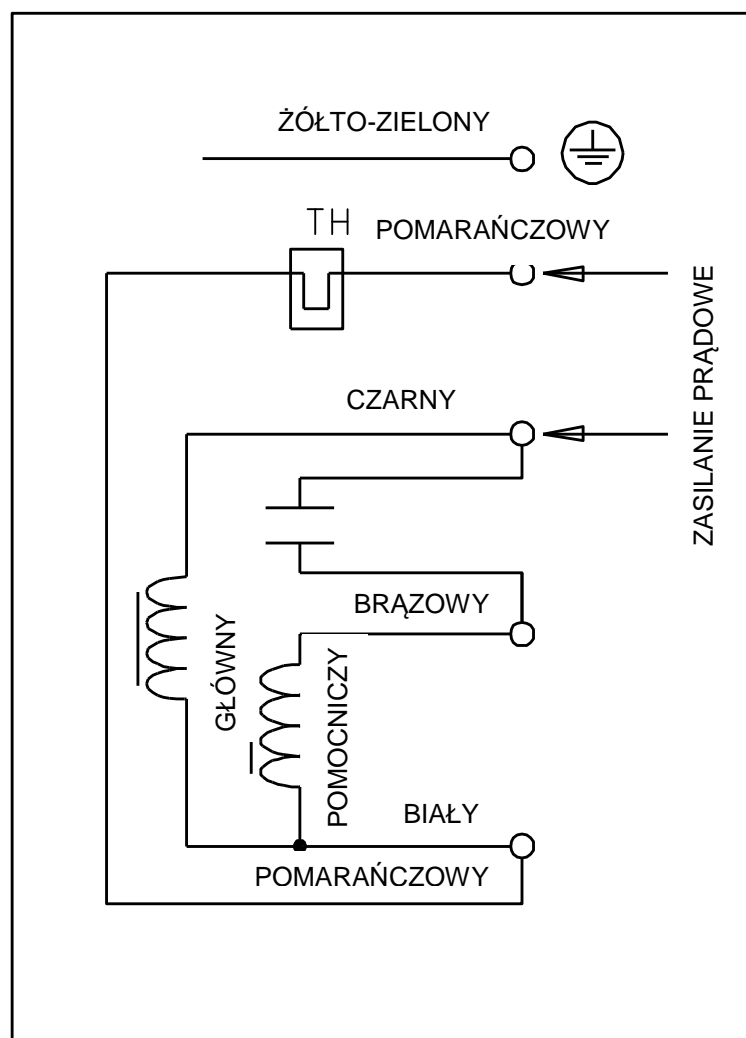
**UWAGA!** Przed użyciem proszę uważnie przeczytać niniejsze instrukcje.

## SCHEMAT MONTAŻU

- A haki
- B ściąg
- C łańcuch
- D śruba z łbem oczkowym
- E podkładka
- F nakrętka
- G-dławik kabla
- H- szyna ścienna
- I-śruby M8x16
- L-konsola
- M- zawór do spuszczenia tłuszczu



# SCHEMAT POŁĄCZEŃ

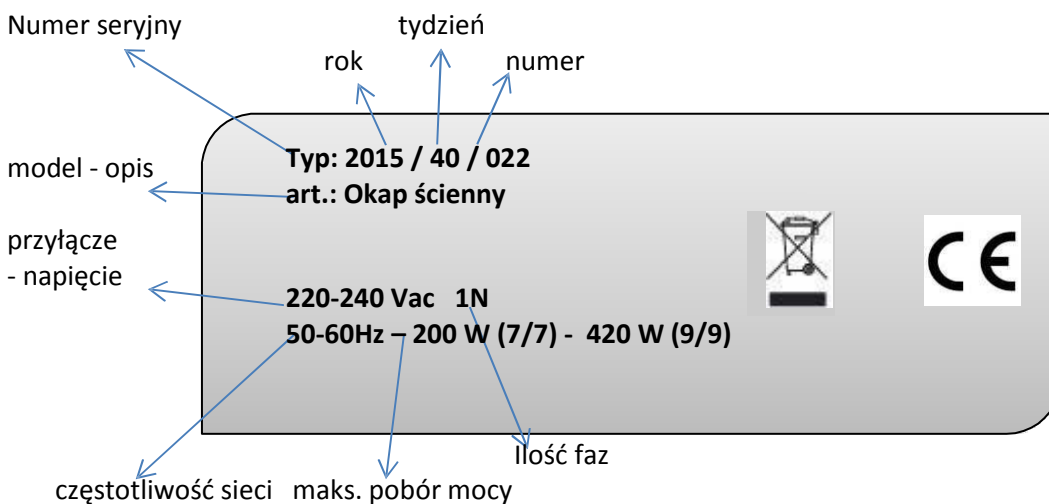


1. WPROWADZENIE
2. DANE TECHNICZNE
3. MONTAŻ I PIERWSZE URUCHOMIENIE
4. OGÓLNE PRZEPISY BEZPIECZEŃSTWA
5. EKSPLOATACJA URZĄDZENIA
6. USUWANIE URZĄDZENIA / RECYKLING URZĄDZENIA

## 1. WPROWADZENIE

W rozdziale tym opisano stosowane symbole, które oznaczają model urządzenia, odpowiedzialność i prawa autorskie. Niniejszy podręcznik dotyczy okapu ściennego. Dalsze informacje znajdują Państwo w rozdziale "Dane Techniczne" (2).

### TABLICZKA ZNAMIONOWA



- Tabliczka znamionowa zawiera dane techniczne i parametry urządzenia.
- Tabliczka znamionowa znajduje się na dolnej zewnętrznej stronie korpusu po prawej stronie.



#### UWAGA!

- Oznaczenia CE nie można usuwać, niszczyć ani powodować jego nieczytelności.
- Proszę powołać się na dane zawarte w oznaczeniu CE urządzenia w razie kontaktu z producentem.
- Przy złomowaniu urządzenia należy zniszczyć oznaczenie CE.

Niniejszy podręcznik jest przeznaczony wyłącznie dla użytkownika, celem ciągłego przypominania. Zawartość może zostać zmieniona w dowolnym czasie. Producent może zakończyć produkcję urządzenia, jak również ją zmienić i nie jest zobowiązany wprowadzać zmian do wcześniejszych produktów. Producent nie ponosi odpowiedzialności za możliwe niedokładności znajdujące się w podręczniku, błędy druku lub tłumaczenia powinny być ujęte w przypisach.

Odrzuca się odpowiedzialność za szkody i awarie spowodowane przez:

- nieprzestrzeganie wskazówek zawartych w tym podręczniku;
- nieuprawnione zmiany lub naprawy;
- naprawy prowadzone przez nieuprawnionych techników;
- brak konserwacji;
- niewłaściwe używanie urządzenia;

- nienormalne nieprzewidywane warunki;
- niestosowanie obowiązujących w kraju użytkownika warunków bezpieczeństwa, higieny i ochrony zdrowia na stanowisku pracy.
- Nadzór nad klientami dotyczy tego, czy ich personel zrozumiał instrukcje, a w szczególności względy bezpieczeństwa i zapobiegania pożarom podczas użytkowania urządzenia.

## 2. DANE TECHNICZNE

### OKAPY ŚCIENNE

Napięcie przyłącza	V	220-240
częstotliwość	Hz	50-60
maks. pobór mocy	W (7/7) (9/9)	200 / 420
maks./ pobór prądu	A (7/7) (9/9)	2 / 3,15
maks. wahania napięcia		+/- 10%
maks. wahania częstotliwości	ciągłe	+/-1%
maks. wahania częstotliwości	w krótkim okresie	+/- 2%



#### UWAGA!

- Urządzenia elektryczne i stanowiska pracy muszą spełniać wymagania kraju użytkownika pod względem bezpieczeństwa, zapobiegania wypadkom i ochrony pożarowej. W przeciwnym wypadku producent nie ponosi żadnej odpowiedzialności.



## 3. MONTAŻ I PIERWSZE URUCHOMIENIE



#### UWAGA!

- Prace przy urządzeniach elektrycznych mogą być prowadzone wyłącznie przez wykwalifikowanych pracowników.

Przed połączeniem elektrycznym należy wykonać następujące instrukcje:

- Rozpakować urządzenie, dokładnie usunąć folię ochronną; należy w tym celu użyć nożyc lub innych narzędzi, należy przy tym zwracać uwagę, by nie podrapać blachy.
- Jak długo urządzenie znajduje się na wózku widłowym, nie może być ani przesuwane ani wyciągane, ponieważ może się przechylić.
- Urządzenie transportować w miejsce montażu za pomocą wózka widłowego. W tym celu wprowadzić widły pod paletę, unieść urządzenie i przed jazdą upewnić się, że nie może się przewrócić.
- Urządzenie ustawić w miejscu końcowego montażu, pozostawić je i ewentualnie odpowiednio wzmocnić mury. Zalecany odstęp od podłogi do okapu wynosi 1900 / 2000 mm. Powierzchnia okapu musi być ze wszystkich stron co najmniej o 200 mm większa od stanowiska gotowania urządzenia;
- Okap można instalować za pomocą załączonych śrub z łbem oczkowym i łańcuchów. Przy stropach z cegieł drewnianych można stosować dyble chemiczne (które nie znajdują się w zakresie dostawy).



#### UWAGA!

- Śruby z łbem oczkowym i łańcuchy są zaprojektowane tak, że mogą tylko unieść ciężar okapu.

- Na stropie lub na ścianie proszę zaznaczyć za pomocą punktów odniesienia miejsca, w których będą umieszczone dyble i przeprowadzić wiercenie;
- Umieścić dyble i dopasować długość łańcuchów;
- Śruby z łbem oczkowym wkręcić bezpośrednio we wstępnie przygotowane otwory w górnej krawędzi okapu;
- Śruby z łbem oczkowym połączyć za pomocą łańcuchów i haków w kształcie "S";

- Zamknąć okap na kominie o pewnym działającym ciągu i z wyprowadzeniem gazów bezpośrednio na zewnątrz, jak zostało zmierzone dla wydajności przepływu odlotowego powietrza przez okap;
- Upewnić się, że napięcie zasilania urządzenia, znajdujące się na tabliczce znamionowej, odpowiada napięciu sieci;
- Sprawdzić, czy zasilanie elektryczne urządzenia jest w takim stanie, że wytrzymuje całkowite obciążenie prądowe i że odpowiada wymaganiom obowiązującym w kraju użytkownika.
- Urządzenie musi być obowiązkowo uziemione.
- Zasilanie elektryczne urządzenia musi być chronione za pomocą zmierzonego zwymiarowanego wyłącznika termomagnetycznego, lub bezpieczników zapobiegających prądowi przeciążeniowemu (krótkie spięcie i przeciążenie). Dla III kategorii przepięcia należy zainstalować urządzenie rozdzielające dla wszystkich końcówek z przerwą przed kontaktem.
- Regulator liczby obrotów jest dostarczony jako wyposażenie. Musi on zostać zainstalowany w miejscu łatwo dostępnym, zabezpieczonym przed uderzeniami. Połączenie jest opisane na planie połączeń załączonym do regulatora obrotów.
- Lampy dostarczone jako wyposażenie muszą być połączone za pomocą kabli połączeniowych (jednofazowe 220V).
- W przypadku wątpliwości co do działania ekwipotentjalnego połączenia z ziemią lub wątpliwości związanych z bezpieczeństwem elektrycznym, należy zlecić kontrolę urządzenia przez wykwalifikowanego specjalistę. Poniższy symbol identyfikuje wyrównanie potencjałów:



**Producent jest zwolniony od wszelkiej odpowiedzialności w przypadku połączenia u użytkownika lub przez niewykwalifikowanego technika.**



**UWAGA!**

- Wszystkie materiały stosowane do opakowania muszą wynikać z wymagań przepisów obowiązujących w kraju użytkownika.

Nasze urządzenia są przemyślane i optymalizowane, aby osiągnąć wysoką wydajność i sprawność. Urządzenie to jest przeznaczone tylko do takiego celu, do jakiego zostało opracowane, a mianowicie do wyciągania oparów podczas gotowania. Każde inne wykorzystanie jest uznane za nieprawidłowe (np.: podgrzewanie potraw).



**UWAGA!**

- Przed dotknięciem należy założyć odpowiednie wyposażenie ochronne, jak rękawice lub ściereki do garnków.
- Dla lepszego działania należy instalować urządzenie tylko w dobrze wentylowanych pomieszczeniach.

#### 4. OGÓLNE PRZEPISY BEZPIECZEŃSTWA

W przypadku samowolnych zmian lub przekształceń wykonanych przez użytkownika producent odrzuca wszelką odpowiedzialność. Urządzenie jest tak opracowane, że może być obsługiwane tylko przez fachowy personel, który zrozumiał instrukcje, a szczególnie te dotyczące bezpieczeństwa i ochrony pożarowej urządzenia u użytkownika.

Podczas konserwacji istnieją pewne zagrożenia, które muszą być neutralizowane przez szczególny sposób zachowania i środki ostrożności.



**UWAGA!**

- Prace przy urządzeniach elektrycznych mogą być prowadzone wyłącznie przez wykwalifikowanego pracownika.

#### 5. EKSPLOATACJA URZĄDZENIA

Włączyć włącznik znajdujący się nad urządzeniem. Sprawdzić działanie urządzenia i zachowanie poszczególnych parametrów (pobór prądu, przepływ powietrza, skuteczność urządzenia myjącego, sterowanie oświetleniem itp.)

Po zakończeniu pracy wyłączyć główny włącznik nad urządzeniem.

Powierzchnie ze stali szlachetnej myć letnią wodą z mydłem. Na zakończenie wytrzeć wilgotną szmatką i dokładnie wysuszyć. W przypadku, gdy urządzenie nie będzie używane przez dłuższy czas, należy je przechowywać w suchym miejscu.

#### 6. USUWANIE URZĄDZENIA / RECYKLING URZĄDZENIA

Po zakończeniu używania produktu nie można go po prostu wyrzucić. Demontaż urządzenia musi nastąpić przy przestrzeganiu przepisów obowiązujących w kraju użytkownika.

