

**120L**



**860015**

Bartscher GmbH  
Franz-Kleine-Str. 28  
D-33154 Salzkotten  
Γερμανία

τηλ. +49 5258 971-0  
φαξ: +49 5258 971-120  
**Τηλεφωνική γραμμή εξυπηρέτησης: +49 5258  
971-197**  
[www.bartscher.com](http://www.bartscher.com)

Έκδοση: 1.0

Ημερομηνία έκδοσης: 2023-03-30

**Πρωτότυπες οδηγίες χρήσης**

## Τεχνικά στοιχεία

Όνομασία:	Βάση για σακούλες απορριμμάτων 120L
Κωδ. προϊόντος:	860015
Υλικό:	ανοξείδωτος χάλυβας   καουτσούκ   πλαστικό
Σχεδιασμένο για:	σακούλες απορριμμάτων 120 λίτρων
Αριθμός ποδιών:	2
Αριθμός ρόδων οδήγησης με ασφάλιση	2
Διάμετρος ροδών σε mm:	50
Διαστάσεις (πλάτος x βάθος x ύψος) σε mm:	590 x 500 x 955
Βάρος σε kg:	4,4

Διατηρούμε το δικαίωμα πραγματοποίησης τεχνικών μετατροπών!

## Έκδοση / Ιδιότητες

- Κατάσταση παράδοσης: σετ για συναρμολόγηση (εύκολη συναρμολόγηση)
- Έκδοση:
  - χώρος τοποθέτησης σακουλών απορριμμάτων
  - γάντζος για εργαλεία καθαρισμού κ.λπ.
  - κλείσιμο με ελαστικό τεντώματος
- Λειτουργία: μηχανισμός πίεσης (ποδοδιακόπτης)
- Δεν παρέχεται στην παράδοση: σακούλες απορριμμάτων

GR

## Προβλεπόμενη χρήση

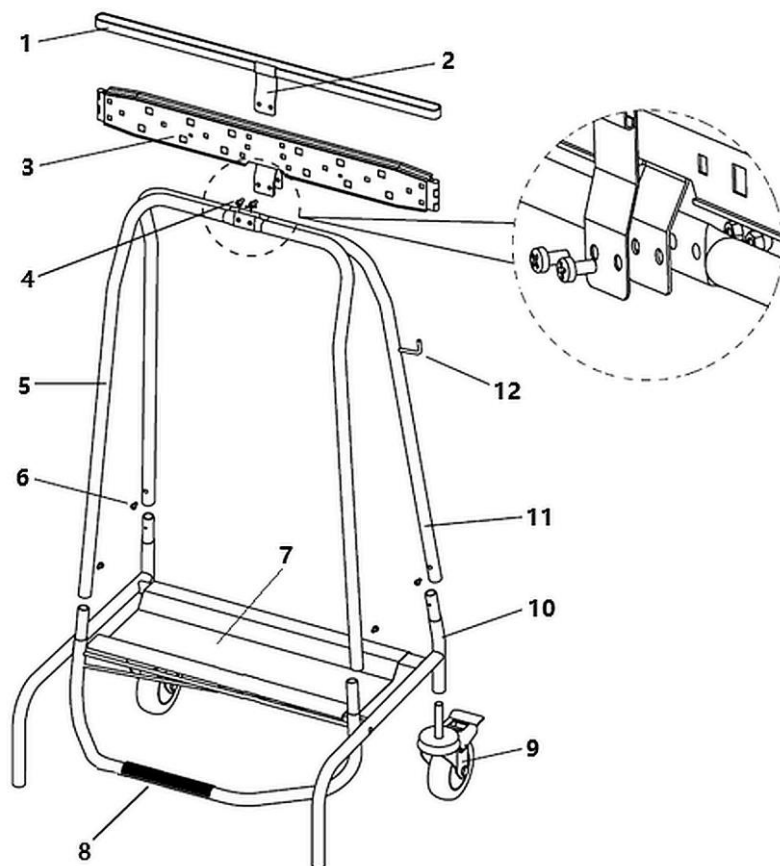
Οποιαδήποτε χρήση της συσκευής για διάφορους σκοπούς ή/και παρέκκλιση από την προβλεπόμενη χρήση που περιγράφεται παρακάτω απαγορεύεται και θεωρείται ακατάλληλη.

Η ακόλουθη χρήση είναι σύμφωνη με την προβλεπόμενη:

- καθαρισμός σκουπιδιών σε σακούλα απορριμμάτων.

## Εύρος παράδοσης / Ονομασία εξαρτήματος

- Αποσυναρμολογήστε τη βάση για σακούλες απορριμμάτων και πετάξτε το υλικό συσκευασίας σύμφωνα με τους περιβαλλοντικούς κανονισμούς.
- Ελέγξτε την πληρότητα της παράδοσης με βάση την ακόλουθη λίστα:



GR

Εικ. 1

Αριθμ.	Όνομασία:	Ποσότητα
1	Ελαστική ταινία	1
2	Μεταλλική πλάκα στερέωσης ελαστικής ταινίας	1
3	Πλάκες στερέωσης σακούλων απορριμμάτων	1
4	Βίδες M5*12	4
5	Μπροστινό στήριγμα	1
6	Βίδες M4*16	4
7	Ράφι τοποθέτησης σακουλών απορριμμάτων	1
8	Ποδοδιακόπτης	1
9	Ρόδα οδήγησης με ασφάλεια	2
10	Κάτω πλαίσιο	1
11	Πίσω στήριγμα	1
12	Γάντζος (π.χ. για εργαλεία καθαρισμού)	1

## Συναρμολόγηση

1. Στερεώστε και τα δύο στήριγματα (5 και 11 εικ. 1) στο κάτω πλαίσιο (10) με τις βίδες M4\*16 (6). Ταυτόχρονα, βεβαιωθείτε ότι το στήριγμα (11) με το γάντζο (12) είναι στερεωμένο στο πίσω μέρος του πλαισίου.
2. Βιδώστε τη μεταλλική πλάκα στερέωσης των πλακών στερέωσης της σακούλας απορριμμάτων (3) πρώτα στο πίσω στήριγμα (11) με δύο βίδες M5\*12 (4).
3. Στη συνέχεια, χρησιμοποιώντας δύο ακόμη βίδες M5\*12 (4), βιδώστε τη μεταλλική πλάκα στερέωσης των πλακών στερέωσης των σακουλών απορριμμάτων (3) και τη μεταλλική πλάκα στερέωσης (2) της ελαστικής ταινίας (1) με το μπροστινό στήριγμα (5) του πλαισίου (λεπτομέρεια στην εικ. 1).
4. Τέλος, βιδώστε τις 2 ρόδες οδήγησης (9) στους σωλήνες του κάτω πλαισίου (10).
5. Τοποθετήστε τη βάση της σακούλας απορριμμάτων στο επιθυμητό σημείο και ασφαλίστε τις ρόδες οδήγησης (9) με τις ασφαλίστρες.

## Οδηγίες για τον χρήστη

Υγιεινή, γρήγορη και απλή – ο μεγάλος ποδοδιακόπτης του μηχανισμού χαμηλότερης πίεσης καθιστά εξαιρετικά εύκολη την καθαρή απόρριψη των απορριμμάτων. Ο μηχανισμός κλεισίματος κρατά τις δυσάρεστες οσμές εκεί που ανήκουν – στη σακούλα απορριμμάτων.

Το σύστημα χωρίς καπάκι σάς επιτρέπει να τοποθετείτε τη βάση για τις σακούλες απορριμμάτων και σε ελαφρώς χαμηλότερες γωνίες.



Εικ. 2

Μια κατάλληλη σακούλα απορριμμάτων μπορεί εύκολα να τοποθετηθεί στο πλαίσιο.

1. Πατήστε τον ποδοδιακόπτη της βάσης. Οι πλάκες που κρατούν τις σακούλες απορριμμάτων της βάσης ανοίγουν.

GR



Εικ. 3

2. Τραβήξτε τη σακούλα απορριμμάτων μέσα από τις πλάκες στερέωσης της σακούλας απορριμμάτων του πλαισίου.
3. Απελευθερώστε τον ποδοδιακόπτη.



Εικ. 4



Εικ. 5

4. Τραβήξτε την άκρη της σακούλας απορριμμάτων πάνω από τις πλάκες στερέωσης των σακούλων απορριμμάτων.
5. Στερεώστε τη σακούλα απορριμμάτων με την ελαστική ταινία.

Το ράφι του κάτω πλαισίου χρησιμοποιείται για τη στήριξη της σακούλας απορριμμάτων κατά το γέμισμα της.

6. Απλή απομάκρυνση σκουπιδιών:
  - πατήστε τον ποδοδιακόπτη: ανοίγει η πλαστική πλάκα του πλαισίου,
  - βάλτε σκουπίδια στη σακούλα απορριμμάτων,
  - απελευθερώστε τον ποδοδιακόπτη.

Όταν απελευθερωθεί ο ποδοδιακόπτης, το πλαίσιο στο επάνω μέρος κλείνει ξανά αυτόματα (με ελατήριο) και έτσι κλείνει και το άνοιγμα της σακούλας απορριμμάτων.

7. Όταν γεμίσει η σακούλα απορριμμάτων, τραβήξτε την ελαστική ταινία προς τα πάνω.
8. Πατήστε τον ποδοδιακόπτη και τραβήξτε τη γεμάτη σακούλα απορριμμάτων έξω από το πλαίσιο.
9. Κρεμάστε μια νέα σακούλα απορριμμάτων στο πλαίσιο.

## Καθαρισμός

### **ΠΡΟΣΟΧΗ!**

**Οι καθαριστικοί παράγοντες, τα μέσα καθαρισμού που περιέχουν διαλύτες ή διαβρωτικές ουσίες ενδέχεται να προκαλέσουν ζημιιά στη βάση.**

Για καθαρισμό να χρησιμοποιείτε μόνο παράγοντες κατάλληλους για ανοξείδωτο χάλυβα και πλαστικό.

1. Καθαρίζετε τακτικά τη βάση για σακούλες απορριμμάτων με ζεστό νερό και ένα μαλακό, υγρό πανί. Χρησιμοποιείτε ένα ήπιο απορρυπαντικό εάν είναι απαραίτητο.
2. Στεγνώστε τη βάση για σακούλες απορριμμάτων με ένα μαλακό πανί.