

9L



200073

ESPAÑOL

Índice de contenido

1. Seguridad.....	74
1.1 Explicación de los símbolos	74
1.2 Indicaciones de seguridad.....	75
1.3 Uso previsto	79
1.4 Uso contrario a su uso previsto.....	79
2. Informaciones generales	80
2.1 Responsabilidad del fabricante y la garantía.....	80
2.2 Protección de los derechos de autor	80
2.3 Declaración de Compatibilidad.....	80
3. Transporte, embalaje y almacenaje	81
3.1 Control de entregas.....	81
3.2 Embalaje	81
3.3 Almacenaje.....	81
4. Especificaciones técnicas.....	82
4.1 Presentación de las partes del dispositivo.....	82
4.2 Datos técnicos.....	83
5. Instalación y servicio	84
5.1 Instalación	84
5.2 Servicio.....	85
6. Limpieza y descalcificación	88
7. Recuperación	90

Bartscher GmbH
Franz-Kleine-Straße 28
33154 Salzkotten
Alemania

Tel.: +49 5258 971-0
Fax: +49 5258 971-120
Asistencia técnica: +49 5258 971-197
www.bartscher.com



¡Antes de comenzar su utilización debe leer el manual de instrucciones y a continuación, guardarlo en un lugar seguro!

La presente manual de instrucciones describe la instalación del dispositivo, su servicio y su conservación, además sirve como fuente de información importante, así como de guía. El conocimiento y el cumplimiento de todas sus indicaciones de seguridad y servicio garantizan el trabajo correcto y seguro del dispositivo.

Asimismo se deben respetar todos los reglamentos locales de prevención de accidentes y los principios de seguridad e higiene del trabajo.

La manual de instrucciones constituye un elemento integral del dispositivo y se recomienda mantenerla en un sitio de fácil acceso, para que las personas que instalan, realicen trabajos de conservación y de servicio, o de limpieza del equipo tengan acceso permanente a ella.

Si entrega el dispositivo a una tercera persona, debe también entregarle este manual de instrucciones.

1. Seguridad

El dispositivo se ha fabricado conforme a principios técnicos actualmente reconocidos. Sin embargo, el dispositivo puede ser fuente de peligros si se utiliza de manera incorrecta o distinta para la cual ha sido diseñado.

Todas las personas que utilicen el dispositivo, deben respetar las recomendaciones e indicaciones contenidas en este manual de instrucciones.

1.1 Explicación de los símbolos

Las indicaciones de seguridad y los aspectos técnicos más importantes se han marcado con símbolos adecuados en la presente instrucción de servicio. Estas indicaciones hay que respetarlas absolutamente para evitar posibles accidentes, perjuicios para la salud y la vida, así como daños materiales.



¡PELIGRO!

Este símbolo indica un peligro directo, cuya consecuencia podría ser lesiones graves en el cuerpo o incluso la muerte.



¡ADVERTENCIA!

Este símbolo indica una situación peligrosa, que podría causar lesiones graves en el cuerpo o incluso la muerte.



¡SUPERFICIE CALIENTE!

El símbolo indica que la superficie del dispositivo ésta caliente durante su funcionamiento. ¡Ignorar esta advertencia conlleva riesgo de quemaduras!



¡VAPOR CALIENTE!

Este símbolo indica que durante el funcionamiento se produce vapor caliente. ¡Ignorar esta advertencia conlleva riesgo de quemaduras!



¡ATENCIÓN!

Este símbolo indica la posible existencia de situaciones de riesgo que podrían ocasionar lesiones leves o daños, mal funcionamiento y/o deterioro del dispositivo.



¡INDICACIÓN!

Este símbolo indica consejos e información que debe respetar para que la utilización del dispositivo sea efectiva y sin fallos.

1.2 Indicaciones de seguridad

- El dispositivo no está indicado para el uso de personas (incluidos niños) con alguna disfunción física, sensorial o mental, o que no tengan la suficiente experiencia y/o conocimiento, a menos que estas personas estén bajo la supervisión de un adulto responsable de su seguridad o que hubieran recibido de él indicaciones de cómo debe ser utilizado el dispositivo.
- Los niños deben estar bajo supervisión para estar seguro de que no jueguen con el aparato ni lo arranquen.
- No se debe permitir a los niños el acceso al material de embalaje, tales como sacos de plástico y espuma de poliestireno. **¡Riesgo de asfixia!**
- Durante el funcionamiento del dispositivo, **nunca** lo deje sin supervisión.
- El dispositivo debe utilizarse exclusivamente en interiores.

- El aparato puede usarse solo en estado técnico fiable y seguro para el uso. En caso de averías en el funcionamiento desconecte el aparato de la alimentación y consulte al servicio.
- Los trabajos de mantenimiento y reparación deben ser realizados únicamente por técnicos cualificados empleando piezas de repuesto y accesorios originales. **¡No intente nunca reparar usted mismo el dispositivo!**
- Se prohíbe usar accesorios y piezas de repuesto no recomendadas por el fabricante. Su uso podría provocar situaciones peligrosas para el usuario, el dispositivo sufrir daños o causar perjuicios para la salud o vida de las personas, además se pierde la garantía.
- Sin la autorización del fabricante se prohíbe terminantemente realizar cualquier cambio o modificación del dispositivo, para así evitar riesgos de peligro y garantizar su funcionamiento óptimo.



¡PELIGRO! ¡Riesgo de choque eléctrico!

Con el fin de evitar las consecuencias del peligro, siga las siguientes instrucciones de seguridad.

- No permitir que el cable de alimentación entre en contacto con fuentes de calor o cantos agudos. El cable de alimentación no debe colgar de la mesa ni de ningún otro tipo de tablero. Debe tener cuidado de que nadie pise el cable ni pueda tropezar con él.
- El cable de alimentación no puede estar doblado, aplastado ni enredado, siempre debe estar totalmente desenrollado. No colocar nunca el dispositivo u otros objetos sobre el cable de alimentación.
- No se debe cubrir el cable de alimentación. El cable de alimentación no debe encontrarse en la zona de trabajo.
- El cable de alimentación debe ser revisado periódicamente para determinar si presenta algún daño. No utilice el aparato con el cable de alimentación dañado.

Si el cable está dañado, deba encargarle al servicio técnico o a un técnico calificado su sustitución.

- El cable de alimentación se debe siempre desacoplar de la toma de corriente tirando únicamente del enchufe.
- No trasladar, mover ni levantar el dispositivo por el cable de alimentación.
- En ningún caso se debe abrir la carcasa del dispositivo. En el caso de modificar el circuito eléctrico o manipular el diseño eléctrico o mecánico existe **el riesgo de choque eléctrico**.
- Nunca sumerja el aparato, el cable de alimentación y el enchufe en agua u otros líquidos.
- Se prohíbe usar detergentes cáusticos y evite que el agua penetre el dispositivo.
- **No** se debe nunca utilizar el dispositivo con las manos húmedas o estando sobre una superficie mojada.
- Desenchufar el dispositivo de la toma de corriente,
 - cuando el dispositivo no está siendo utilizado,
 - si durante su funcionamiento hay interferencias,
 - antes de limpiar el dispositivo.



¡SUPERFICIE CALIENTE! ¡Riesgo de quemaduras!

Con el fin de evitar las consecuencias del peligro, siga las siguientes instrucciones de seguridad.

- ¡Durante el funcionamiento, la superficie del recipiente se calienta fuertemente! ¡Para evitar quemaduras en los dedos y las manos, no toque las superficies calientes del aparato! Al atender al aparato deben tocarse únicamente las asas y los interruptores previstos para este fin.
- Incluso después de apagar el aparato, su superficie y el agua en el recipiente permanecen calientes durante algún tiempo; antes de limpiar o transportar el aparato a otro lugar, deje que se enfríe.



¡VAPOR CALIENTE! ¡Riesgo de quemaduras!

Con el fin de evitar las consecuencias del peligro, siga las siguientes instrucciones de seguridad.

- ¡Respete el nivel máximo de llenado! ¡El llenado excesivo del recipiente puede provocar fugas de agua caliente y quemaduras!
- ¡Nunca quite la tapa durante la cocción! El vapor caliente que se levanta puede causar quemaduras en las manos, los brazos o la cara.



¡ADVERTENCIA! ¡Peligro para la salud a causa de los patógenos!

Con el fin de evitar las consecuencias del peligro, siga las siguientes instrucciones de seguridad.

- El recipiente para el agua se debe vaciar por completo, limpiar y desinfectar periódicamente, con el fin de eliminar la posibilidad de que se acumulen los patógenos peligrosos y dañinos para la salud.



¡ATENCIÓN!

Para evitar posibles daños en el aparato se deben seguir las siguientes indicaciones.

- **Nunca** lave el aparato o sus partes en el lavavajillas.
- Para la limpieza de las superficies no utilice objetos afilados ni detergentes abrasivos.
- No encienda el aparato cuando el recipiente para el agua está vacío.

1.3 Uso previsto

Cualquier uso del dispositivo para fines diversos y / o desviarse de su uso previsto está prohibido y se considera uso contrario a su uso previsto.

Se excluyen todas las reclamaciones contra el fabricante y / o sus representantes por daños causados por el uso del dispositivo contra su uso previsto.

El usuario será responsable único y exclusivo de los daños producidos durante un uso del aparato no conforme a su destino.

El aparato trabajará de modo seguro solamente si es utilizado conforme a su diseño, y de acuerdo con las indicaciones de este manual de uso.

El aparato está diseñado para uso doméstico y lugares similares, como por ejemplo:

- en cocinas para empleados en tiendas, oficinas y otros lugares de trabajo parecidos;
- en granjas;
- por clientes de hoteles, moteles y otro tipo de zona residencial común;
- en locales para desayunar.

El dispensador de agua caliente está destinado únicamente para cocinar y calentar el agua.

1.4 Uso contrario a su uso previsto.

Cualquier uso que no sea el mencionado en **1.3 “Uso previsto”** se considera inadecuado y prohibido.

Un uso no conforme a su destino puede provocar daños graves a personas y objetos debido a tensión eléctrica peligrosa, fuego o alta temperatura. Usando este aparato sólo se pueden realizar tales tareas que están descritas en estas instrucciones de uso. El uso inadecuado puede provocar deterioro del aparato.

Solo personal cualificado podrá realizar las intervenciones técnicas, de montaje y mantenimiento del aparato.

2. Informaciones generales

2.1 Responsabilidad del fabricante y la garantía

Todas las informaciones contenidas en estas instrucciones se han presentado conforme a los reglamentos vigentes, conocimientos actuales de fabricación e ingeniería y en base a nuestro conocimiento y experiencia de varios años.

Asimismo la traducción de la manual de instrucciones se ha realizado escrupulosamente. Sin embargo no nos hacemos responsables por errores eventuales en la misma.

La versión que decide es la manual de instrucciones anexada en idioma alemán.

En el caso de encargos de modelos especiales u opciones adicionales, así como en situaciones donde se aplican los conocimientos técnicos más recientes, el dispositivo entregado puede diferenciarse de las informaciones y figuras contenidas en la presente instrucción de servicio.



¡ATENCIÓN!

¡Antes de iniciar cualquier operación relacionada con el dispositivo, sobre todo antes de ponerlo en marcha, leer con atención las presentes instrucciones de uso!

El fabricante **no se hace responsable** de los daños y fallos derivados de:

- el incumplimiento de las instrucciones de uso y limpieza;
- el uso inapropiado;
- la introducción de cambios por el usuario;
- el uso de piezas de recambio no admitidas.

Nos reservamos el derecho de realizar cambios técnicos en el producto con el propósito de mejorar las propiedades utilizables del dispositivo.

2.2 Protección de los derechos de autor

La presente instrucción de servicio, así como los textos, dibujos, fotos y otros elementos que contiene están protegidos por derechos de autor. Sin la autorización escrita del fabricante se prohíbe estrictamente duplicar el contenido de la manual de instrucciones de cualquier forma y modo (también fragmentos), así como su utilización y/o el traspaso de su contenido a terceros. El quebrantamiento de lo anteriormente mencionado tendrá efectos de indemnización. Nos reservamos el derecho de reclamaciones posteriores.



¡INDICACIÓN!

Los datos, textos, dibujos, fotografías y otras descripciones de la presente instrucción están protegidos por las leyes en materia de derechos de autor y de propiedad industrial. Su uso ilegal será motivo de sanción jurídica.

2.3 Declaración de Compatibilidad



El dispositivo actualmente cumple las normas vigentes y las directrices de la Unión Europea. Esto está confirmado en la Declaración de Compatibilidad WE. A petición del cliente podemos enviar dicha Declaración de Compatibilidad WE.

3. Transporte, embalaje y almacenaje

3.1 Control de entregas

Tras la entrega, hay que revisar inmediatamente si el dispositivo está completo y si no sufrió daños durante el transporte. En caso de confirmar daños de transporte visibles no hay que aceptar el dispositivo, o bien recibirlo condicionalmente.

Los daños hay que detallarlos en los documentos de transporte / o en la lista de entrega del agente expedidor.

Los daños ocultos hay que comunicarlos directamente tras su confirmación, ya que las reclamaciones de indemnización sólo se pueden hacer dentro de los plazos de reclamación vigentes.

3.2 Embalaje

Rogamos no tirar el cartón del dispositivo. Puede ser útil para guardar el dispositivo durante mudanzas o al enviarlo a nuestro punto de servicio en caso de daños o averías del mismo. Antes del ponerlo en marcha retire todo el material externo e interno del empaque.



Durante la recuperación del embalaje hay que cumplir los reglamentos vigentes del país dado. Los materiales de empaque con propiedades de reuso hay que reciclarlos.

Por favor, revise si el dispositivo y los accesorios se encuentran en el juego. Si faltasen partes, rogamos contactar con nuestro Departamento de Servicio de Atención al Cliente.

3.3 Almacenaje

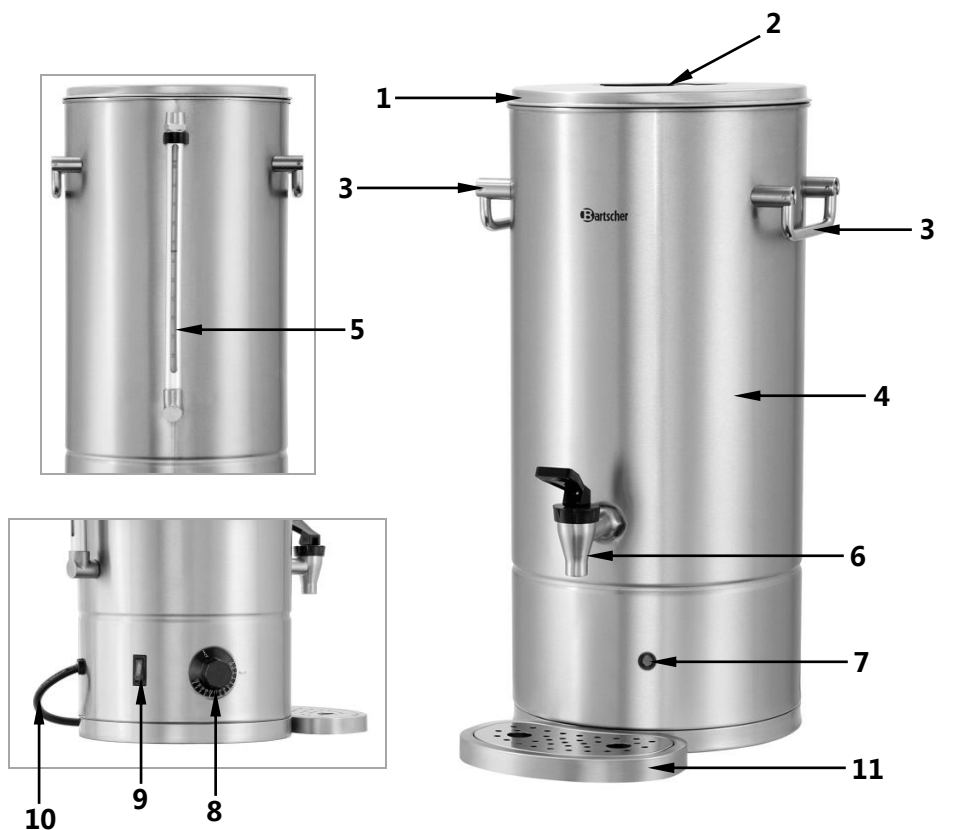
Se recomienda no abrir el embalaje hasta el momento de instalación del dispositivo, y durante el almacenamiento hay que ajustarse a las designaciones del modo de colocar y almacenar el embalaje.

Los dispositivos empacados hay que almacenarlos siempre conforme a las siguientes condiciones:

- no almacenar al aire libre,
- mantener en un sitio seco, proteger del polvo,
- proteger contra la acción agentes agresivos,
- proteger contra la luz solar,
- evitar sacudidas mecánicas,
- en caso de un almacenaje prolongado (por más de tres meses), controlar regularmente el estado de todas partes y el embalaje, si es necesario, renueve el dispositivo.

4. Especificaciones técnicas

4.1 Presentación de las partes del dispositivo



1 Tapa

2 Asa de la tapa

3 Asa del recipiente

4 Recipiente de agua

5 Indicador de nivel de llenado

6 Grifo

7 Indicador de calentamiento (naranja)

8 Regulador de temperatura

9 Interruptor de encendido/apagado

10 Cable de alimentación

11 Bandeja de goteo con rejilla

4.2 Datos técnicos

Denominación:	Dispensador de agua caliente 9L
Código:	200073
Material:	Aparato: acero inoxidable, plástico Tapa: acero inoxidable
Color:	plata
Versión:	<ul style="list-style-type: none">▪ Ajuste de temperatura: termostático, continuo▪ Pared doble▪ Indicador de nivel de llenado▪ Termostato de seguridad▪ Control: Perilla▪ Interruptor de encendido/apagado▪ Testigos:<ul style="list-style-type: none">- Enc./Apag.- Precalentamiento▪ Propiedades:<ul style="list-style-type: none">- Bandeja de goteo extraíble (altura de la luz 145 mm)- Chapa de condensado debajo de la tapa- Mangos plegables
Capacidad:	9 litros
Rango de temperatura:	de 30 °C a 95 °C
Potencia nominal:	2,8 kW / 230 V 50/60 Hz
Medidas:	an. 305 x prof. 350 x al. 490 mm
Peso:	4,6 kg

¡Se reserva el derecho a introducir modificaciones técnicas!

Termostato de seguridad

- ❖ El aparato tiene un **termostato de seguridad (función de protección contra el sobrecalentamiento)**. Se enciende y automáticamente desconecta el aparato, si éste se pone en marcha por error sin agua o con pequeña cantidad de agua y funciona en vacío o cuando hay mucha cal.

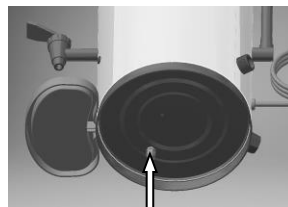
Desconecte el aparato de la fuente de alimentación (¡desacoplar el enchufe!) y deje que se enfríe. Vacíe el depósito de agua.

Desenrosque el tapón del perno RESET del termostato en el fondo del aparato y presiónelo. Vuelva a enroscar el tapón.

Vuelva a llenar el depósito de agua y encienda el aparato normalmente.

Si resulta necesario, proceda a la descalcificación del aparato de acuerdo con las instrucciones del capítulo "Descalcificación".

Si el sobrecalentamiento persiste y el aparato no funciona correctamente, es necesario ponerse en contacto con el servicio.



RESET perno

5. Instalación y servicio

5.1 Instalación

Colocation

- Desembale el aparato, retire y elimine los materiales de envasado de acuerdo con la normativa local vigente.



¡ATENCIÓN!

Nunca retire la placa identificativa ni las etiquetas de advertencia.

- Coloque el aparato en una superficie plana, nivelada, seca, resistente al agua y altas temperaturas.
- **Nunca** coloque el aparato sobre una superficie inflamable.
- **Nunca** coloque el aparato cerca de fuentes de llamas abiertas, hornos eléctricos, estufas u otras fuentes de calor.
- **Nunca** coloque el aparato en el borde de la mesa, para evitar que vuelque o se caiga.
- **Nunca** coloque el aparato en lugares húmedos o mojados.
- Coloque el aparato de tal modo que el enchufe sea fácilmente accesible para desenchufar rápidamente si fuese necesario.

Conexión



¡PELIGRO! ¡Riesgo de choque eléctrico!

¡En el caso de una instalación incorrecta el dispositivo podría provocar daños!

Antes de comenzar la instalación debe comparar los datos de la red eléctrica local con los datos técnicos del dispositivo (ver tabla nominal).

¡Conectar el dispositivo únicamente con una conformidad plena!

- El circuito de la toma de corriente debe tener una protección de por lo menos 16 A. Conecte el aparato directamente a una toma de corriente individual con contactos de protección; no utilice ladrones ni enchufes múltiples.

5.2 Servicio

- Antes del primer uso, limpie el aparato según las instrucciones del capítulo 6 “Limpieza y descalcificación”.

Llenado con agua

- Vierta el agua fresca deseada en el recipiente para el agua del aparato (solo hasta la marca “MAX”). Se puede leer el nivel de llenado del indicador de llenado.
- Es importante que durante el funcionamiento del aparato en el recipiente para el agua siempre se encuentre **un líquido apto para el consumo**. ¡En el recipiente no deben colocarse ningunos líquidos no aptos para el consumo, tales como ácidos, lejía, aceites, nitratos, etc.!



¡INDICACIÓN!

Para reducir el tiempo de precalentamiento, el recipiente puede llenarse también con agua caliente. ¡De esta manera estamos ahorrando tiempo y energía!

- Primero coloque la chapa de condensado (A) adjunta cuya función consiste en prevenir el calentamiento del condensado de agua debajo de la tapa, lo que podría provocar quemaduras al retirar la tapa.
- Luego coloque la tapa en el depósito de agua.

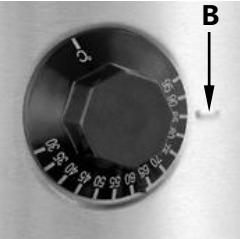




¡VAPOR CALIENTE! ¡Riesgo de quemaduras!

Al remover la tapa evite el contacto con la zona de abertura en la chapa de condensado. Puede salir vapor caliente causando quemaduras. Utilice guantes de protección.

Calentamiento de agua

- Conecte el aparato a un enchufe individual con toma de tierra. Conecte el aparato por medio del interruptor de encendido/apagado situado en la pared trasera.
 - Ajuste la temperatura adecuada con la perilla de temperatura. El rango de ajuste está entre los 30 °C y los 95 °C.
 - Gire la perilla reguladora de temperatura en sentido horario hasta la temperatura deseada según la marca de ajuste (B) situada a la derecha de la perilla reguladora de temperatura.
- 
- Se enciende la luz indicadora naranja de precalentamiento que permanece encendida en la fase de precalentamiento. En cuanto el agua se caliente hasta la temperatura ajustada, la luz indicadora naranja de precalentamiento se apagará.
 - Si la temperatura del agua en el recipiente baja a aproximadamente en 10 °C, el calentamiento vuelve a activarse, se enciende la luz indicadora naranja de precalentamiento y el agua vuelve a calentarse hasta la temperatura ajustada.

Toma de agua / preparación de bebidas

- Usando el agua caliente se pueden preparar bebidas como té, café instantáneo, chai latte u otras bebidas calientes.
- Al preparar, por ejemplo, un té, se deben tener en cuenta las diferentes temperaturas de infusión para diferentes especies de té. Siga las instrucciones de los envases de té.

- Para llenar un recipiente (vaso, taza o tazón), debe colocarlo por debajo de la espita.
- Presione la palanca del grifo hacia abajo y mantenga presionada hasta que haya descargado la cantidad necesaria de agua.
- Una vez descargada el agua, suelte la palanca del grifo, el cierre es automático.



- Cuando la bandeja de goteo está instalada, debajo del grifo se pueden colocar recipientes de altura hasta 125 mm. Si la bandeja de goteo está desmontada del aparato (por la parte superior de la fijación del aparato), se pueden colocar recipientes de altura máx. de 145 mm.
- Se debe controlar el nivel de llenado del recipiente para el agua; se puede tomar la lectura del nivel de agua mirando el nivel de llenado.



¡ATENCIÓN!

Compruebe el nivel de agua periódicamente; si es necesario, vierta más agua potable. ¡Nunca utilice el aparato sin agua!

- Antes de volver a llenar el recipiente con agua, apáguelo con el interruptor y retire el enchufe de la toma de corriente.



¡SUPERFICIE CALIENTE! ¡Peligro de quemaduras!

No toque el aparato caliente. Para manipular el aparato use solo las asas y los interruptores previstos.

- Retire la tapa con cuidado usando el asa, retire la chapa de condensado y eche la cantidad deseada de agua.
- Instale la chapa de condensado en el aparato y coloque la tapa antes de volver a usar el aparato.

Apagado del aparato

- Después de usar el aparato, gire la muletilla de temperatura en sentido antihorario a la posición «0»; apague el aparato con el interruptor de enc./apag. y desconéctelo de la fuente de alimentación (¡retire el enchufe!).
- Deje que el agua que queda en el recipiente se enfríe y, a continuación, viértala en otro recipiente utilizando para ello el grifo y lave el aparato.

6. Limpieza y descalcificación



¡ADVERTENCIA!

Antes de limpiar, apague el aparato usando el interruptor encendido/apagado y desconéctelo de la fuente de alimentación eléctrica (¡retire el enchufe!)

Espere hasta que se enfríe.

No utilice un chorro de agua a presión para limpiar el aparato.

Procure que el agua no entre en el aparato.



¡ATENCIÓN!

No use objetos ni productos de limpieza agudos o abrasivos. Pueden dañar la superficie del aparato.

Limpieza periódica

- Limpie el aparato después de cada uso.
- Lave la tapa y la chapa de condensado con agua corriente y caliente, al final aclare con agua limpia.
- Retire la bandeja de goteo y la rejilla (sacándolas por la parte superior de la fijación del aparato), vacíelas y lave con agua caliente y detergente suave usando un paño suave. Enjuague con agua limpia.
- Seque bien todas las partes y superficies limpiadas con un paño suave.
- Limpie el interior del recipiente para el agua con un detergente suave y enjuáguelo bajo un chorro de agua corriente. Para limpiar la espita, debe hacer pasar por ella agua limpia.
- Limpie la superficie exterior del aparato con un paño suave humedecido; si es necesario, utilice un detergente suave.
- Seque el aparato con un paño suave y seco.

Descalcificación



¡ATENCIÓN!

**La falta de eliminación de los restos de cal con regularidad – tal como se indica en las instrucciones – es una razón válida para descartar reclamaciones. ¡Este tipo de reclamaciones no están cubiertas por la garantía!
¡Debe eliminar los restos de cal con regularidad!**

- Como resultado de utilizar agua dura se pueden acumular restos de cal en el recipiente de agua. Los restos de cal provocan un mayor tiempo de calentamiento y pueden ser la causa de un deterioro en el aparato. **¡Para evitar la acumulación de restos de cal, en medida de lo posible, debe utilizar agua previamente filtrada!**
- Recomendamos una eliminación ecológica de los restos de cal con la utilización de vinagre o ácido cítrico. Debe preparar una mezcla de **agua con vinagre** (en una proporción **3:1**) o **agua con ácido cítrico (2 cucharadas soperas por 1L de agua)** y rellenar con ella el recipiente para agua. Debe esperar durante un tiempo (alrededor de 1 hora), y a continuación calentar la mezcla.
- Esperar hasta que el aparato se enfríe.
- Después de dejar enfriar, debe desechar la mezcla para la eliminación de los restos de cal y enjuagar cuidadosamente **varias veces** el recipiente con agua fresca. Parte del agua debe dejarla pasar a través de la espita, para eliminar cuidadosamente la mezcla para la eliminación de los restos de cal.
- En el caso de utilizar otros productos comunes para la eliminación de los restos de cal, debe seguir las instrucciones del fabricante.

Almacenamiento del aparato

- Si el aparato no va a ser utilizado durante un prolongado periodo de tiempo, debe limpiarlo de acuerdo a las indicaciones de la parte superior y guardarlo en un lugar seco, limpio, protegido de las heladas, de los rayos del sol y de los niños. No debe colocar ningún tipo de objeto pesado sobre el aparato.

7. Recuperación

Dispositivos antiguos



Los electrodomésticos están marcados con este símbolo. Está prohibido tirar a la basura electrodomésticos. Si no se puede utilizar más un aparato, el consumidor está obligado a entregarlo separadamente del resto de la basura en un punto de recogida del municipio.



¡INDICACIÓN!

Los electrodomésticos deben ser aprovechados y eliminados de forma profesional para evitar un impacto medioambiental.

- Desconecte el aparato de la corriente y corte el cable de alimentación.