

I/CH

Bartscher

*LIBRETTO ISTRUZIONI PER L'INSTALLAZIONE
L'USO E LA MANUTENZIONE DELLE GRIGLIE
PIETRA LAVICA A GAS*

*INSTRUCTION AND MAINTENANCE MANUAL
FOR VULCANIC-ROCK GRILLS*

*MANUEL D'INSTRUCTIONS POUR L'UTILISA-
TION ET L'ENTRETIEN
DES GRILLES EN PIERRE DE LAVE*

*GEBRAUCHS- UND WARTUNGSANLEITUNG
LAVASTEINGRILL*

*MANUAL DE INSTRUCCIONES PARA EL USO Y
EL MANTENIMIENTO DE LAS PARRILLAS DE
PIEDRA LÁVICA*

1317003



COD.: ZSL1501

REV. 01 / 2007

SOMMARIO

1. INSTALLAZIONE	Pag. 2
1.1 AVVERTENZE IMPORTANTI.....	Pag. 2
1.2 POSIZIONAMENTO.....	Pag. 2
1.3 EVACUAZIONE DEI PRODOTTI DELLA COMBUSTIONE.....	Pag. 3
1.4 COLLEGAMENTO GAS.....	Pag. 3
PRESCRIZIONI PER L'INSTALLAZIONE.....	Pag. 3
VERIFICHE DA EFFETTUARE PRIMA DELL'INSTALLAZIONE.....	Pag. 3
CONTROLLO DELLA POTENZA TERMICA.....	Pag. 3
CONTROLLO DELLA PRESSIONE DEL GAS.....	Pag. 4
1.5 ALLACCIAMENTO A UN GAS DIVERSO.....	Pag. 4
2. ISTRUZIONI D'USO	Pag. 6
2.1 MESSA IN FUNZIONE.....	Pag. 6
2.2 IMPOSTAZIONE.....	Pag. 6
3. MANUTENZIONE	Pag. 7
3.1 MANUTENZIONE ORDINARIA.....	Pag. 7
3.2 MANUTENZIONE STRAORDINARIA.....	Pag. 7
3.3 ELEMENTI DI CONTROLLO E DI SICUREZZA.....	Pag. 7
3.4 GESTIONE RICAMBI.....	Pag. 7
TABELLA DATI TECNICI GRIGLIE PIETRA LAVICA GAS CATEGORIA II2H3+.....	Pag. 8

1. INSTALLAZIONE

1.1 AVVERTENZE IMPORTANTI

Leggere attentamente il presente libretto in quanto fornisce importanti indicazioni riguardanti la sicurezza d'installazione, d'uso e di manutenzione dell'apparecchio. Conservare con cura questo libretto per ogni ulteriore consultazione dei vari operatori. Nel caso di trasferimento dell'apparecchiatura, allegare il libretto (se necessario, richiederne una nuova copia al rivenditore autorizzato o direttamente alla ditta costruttrice).

- L'installazione, l'adattamento ad altro tipo di gas, la manutenzione straordinaria, le operazioni di riparazione devono essere effettuate, secondo le istruzioni del costruttore, solo da personale professionalmente qualificato.
- L'apparecchiatura deve essere utilizzata solo da personale addestrato all'uso della stessa e per lo scopo per cui l'apparecchiatura è stata costruita cioè la cottura di alimenti.
- Disattivare l'apparecchiatura in caso di guasto o di cattivo funzionamento. Per l'eventuale riparazione rivolgersi solamente ad un centro d'assistenza tecnica autorizzato dal costruttore ed esigere parti di ricambio originali.
- Queste condizioni sono valide solo per il paese la cui sigla figura sulla targhetta dati della griglia.
- Il mancato rispetto di quanto sopra può compromettere la sicurezza dell'apparecchiatura.

L'apparecchiatura è conforme ai requisiti essenziali della Direttiva Gas 90/396/CEE ed è quindi dotata di certificato d'esame CE rilasciato da un Organismo notificato.

Essa soddisfa le prescrizioni delle seguenti norme gas:

- EN 203 + successivi aggiornamenti;
- EN437 + successivi aggiornamenti.

Per l'installazione, devono essere rispettate le prescrizioni di sicurezza contenute in:

- Norme UNI CIG n° 8723 + successivi aggiornamenti;

1.2 POSIZIONAMENTO

Togliere l'apparecchio dall'imballo, verificarne l'integrità e sistemarlo nel luogo d'utilizzazione avendo l'accortezza di verificare che sia livellato. Se la griglia non viene installata in batteria, è necessario fissarla stabilmente al suolo mediante le apposite staffe di fissaggio in dotazione all'apparecchio. Se l'apparecchiatura viene posizionata in prossimità di una parete infiammabile, mantenere una distanza di sicurezza non inferiore a 10 cm. Se la parete è refrattaria e incombustibile, la griglia può essere accostata alla parete.

Togliere dai pannelli esterni la pellicola protettiva staccandola lentamente per evitare che restino tracce di collante.

Non ostruire le aperture o le fessure di aspirazione o di smaltimento del calore e posizionare l'apparecchio sotto una cappa di aspirazione il cui impianto deve essere a norma.

1.3 EVACUAZIONE DEI PRODOTTI DELLA COMBUSTIONE

Gli apparecchi dovranno essere piazzati in locali adatti per l'evacuazione dei prodotti della combustione conformemente alle norme d'installazione. I nostri apparecchi sono classificati di tipo A e non sono predisposti per essere collegati ad un condotto di evacuazione dei prodotti della combustione. Questi apparecchi debbono scaricare i prodotti della combustione in apposite cappe, o in dispositivi simili, collegati ad un camino di sicura efficienza oppure direttamente all'esterno. In mancanza di soluzioni di questo tipo, è consentito l'impiego di un aspiratore ad aria collegato direttamente all'esterno, di potenza non inferiore a quella richiesta.

In ogni caso, l'alimentazione del gas, qualora si dovesse optare per l'evacuazione forzata, dovrà essere subito interrotta se l'aspirazione dovesse scendere sotto ai valori specificati. La riammissione del gas ai bruciatori si effettua in manuale.

1.4 COLLEGAMENTO GAS

PRESCRIZIONI PER L'INSTALLAZIONE

Le operazioni di installazione, gli eventuali adattamenti ad altri tipi di gas, la messa in funzione e l'eliminazione degli inconvenienti negli impianti, devono essere eseguiti unicamente da personale qualificato, secondo i regolamenti e le norme in vigore. Gli impianti del gas, i collegamenti elettrici e i locali di installazione degli apparecchi devono essere conformi ai regolamenti ed alle norme vigenti. In particolare, occorre considerare che l'aria necessaria per la combustione dei bruciatori è di 2m³/h per kW di potenza installata.

Devono essere rispettate le norme per la prevenzione degli infortuni e le normative di sicurezza antincendio e anti-panico negli esercizi aperti al pubblico. Durante l'installazione sono da osservare e rispettare le norme riportate al paragrafo 1.1..

VERIFICHE DA EFFETTUARE PRIMA DELL'INSTALLAZIONE

L'apparecchiatura è dotata di una targhetta con i dati tecnici (Fig. 1) e di una targhetta con le avvertenze d'installazione espresse nelle principali lingue europee. Anche sull'imballo è presente una targhetta supplementare con i dati per cui è predisposta la griglia ed il paese di destinazione.

		CAT	G30	G31	G20	G25	COUNTRY
CE	TYPE	A ₁	28-30	37	20	/	IT-ES-IE-PT GB-GR-DK
		B ₁₁	30	30	20	/	IT-DE-FI-EE-NO JY-CZ-SR-3A-3A
		II 2E+3+	28-30	37	20	25	FR-BE
	MOD	II 2E+3P	50	50	20	/	AT-CH
NR		II 2ELL30P	50	50	20	20	DE
		II 2L33P	30	30	/	25	NL
	Σ Qn	II 2E3+	28-30	37	20	/	LU
		II 38P	30	30	/	/	MT-IS-RO-CY
		I 3+	28-30	37	/	/	CY
kg/h	m ³ /h	I 2E	/	/	20	/	PL
PREDISPOSTO A GAS - PŘEVUŇ NA PLYN PRESET FOR GAS - EINGESTELLT AUF GAS PREDISPUSTO A GAS - PREDISPOSTO A GAS							mbar
			kW	IP	EN 203-1	MADE IN ITALY	

Fig. 1

Controllare sulla targhetta tecnica posta all'interno della porta o sul fianco sinistro, che l'apparecchio sia stato collaudato ed omologato per il tipo di gas disponibile presso l'utente.

Verificare che gli ugelli montati sull'apparecchiatura, corrispondano al tipo di gas disponibile (consultare la tabella dati tecnici).

Controllare con i dati riportati sulla targhetta tecnica, che la portata del riduttore di pressione sia sufficiente per l'alimentazione dell'apparecchiatura (Fig. 1).

L'apparecchio, salvo richieste diverse al momento dell'ordine, è regolato in fabbrica per il funzionamento con gas G20 ad una pressione di 20mbar.

Evitare di interporre delle riduzioni di sezione tra il riduttore e l'apparecchio. Si consiglia di montare un filtro gas a monte del regolatore di pressione al fine di garantire un funzionamento ottimale.

CONTROLLO DELLA POTENZA TERMICA

Durante la prima installazione ed in occasione di ogni intervento di manutenzione o adattamento ad un altro tipo di gas, è necessario effettuare una misura di portata termica nominale. Questa misura si può fare usando il metodo volumetrico, con l'ausilio di un conta litri e di un cronometro. Dopo aver controllato la pressione di allacciamento e il diametro degli iniettori dei bruciatori (esso deve essere stampigliato sull'iniettore stesso), misurare la portata termica oraria del gas e confrontare il dato acquisito con quello riportato nella tabella dati tecnici alla voce "consumo di gas". E' ammessa una tolleranza del ±5% del valore nominale.

L'apparecchio dovrà essere alimentato con uno dei gas le cui caratteristiche e la cui pressione sono riportate nella tabella di seguito:

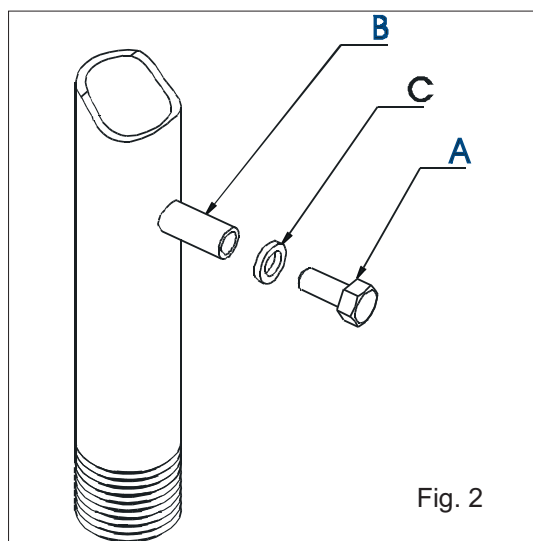
Collegare l'apparecchiatura ad un tubo speciale per GPL di sezione interna non inferiore ai 16mm di diametro per connessioni da G1/2" e per connessioni da G3/4" di diametro non inferiore ai 20mm. Il raccordo deve essere in

TIPI DI GAS		PRESSIONE IN mbar.		
		NOM.	MIN	MAX
GAS METANO G20		20	17	25
G.P.L.	G30/31	28-30/37	20/25	35/45

metallo e il tubo può essere fisso o flessibile ma solo in metallo. Fare attenzione che il tubo flessibile metallico di collegamento al raccordo gas non tocchi parti surriscaldate della griglia e che non sia sottoposto a sforzi di torsione. Fra la rete del gas ed ogni singola apparecchiatura, interporre un rubinetto di intercettazione rapida in posizione tale da permettere una facile manovrabilità per le operazioni di chiusura e apertura (il diametro interno non deve essere inferiore al tubo di raccordo). Dopo l'allacciamento alla rete del gas è necessario controllare che non vi siano fughe nei giunti e nei raccordi. A questo scopo usare dell'acqua saponata o un prodotto schiumogeno specifico per l'individuazione delle perdite.

NON USARE MAI FIAMMIFERI ACCESI.

CONTROLLO DELLA PRESSIONE DEL GAS

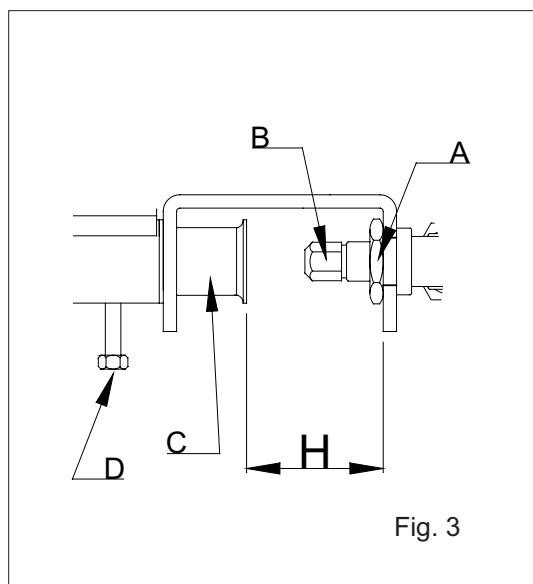


La pressione del gas di alimentazione deve essere misurata all'altezza della presa di pressione (Rif. B) dopo aver tolto la vite di tenuta (Rif. A). Per mezzo di un tubo flessibile, collegare alla presa di pressione un misuratore (per esempio un manometro a liquido, con risoluzione minima di 0,1mbar) e misurare la pressione in entrata con l'apparecchio in funzione. Se il valore della pressione non è compreso entro i limiti inferiore e superiore indicati nella tabella, non sarà possibile installare definitivamente l'apparecchio.

Spegnere l'apparecchiatura, scollegare il manometro, richiudere la vite di tenuta senza dimenticare di inserire la rondella (Rif. C) e contattare l'Ente erogatore del gas per una verifica della pressione di rete.

1.5 ALLACCIAMENTO A UN GAS DIVERSO

SOSTITUZIONE UGELLO BRUCIATORE PRINCIPALE (Fig. 3)



- A Dado fissa portaugello
- B Ugello
- C Boccola regolazione aria primaria
- D Vite ferma boccola

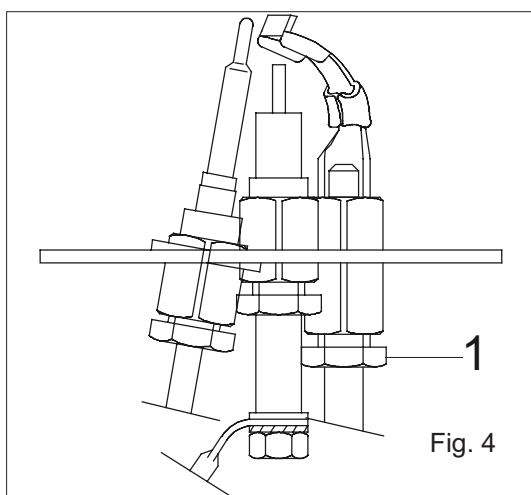
- Aprire la porta o le porte.
- Estrarre le bacinelle raccogli grassi.
- Svitare le viti che bloccano il cruscotto comandi anteriore e scollegare i cavi elettrici dell'accensione piezoelettrica.
- Svitare gli iniettori principali (Rif.B) e sostituirli con quelli corrispondenti al gas presente. Il diametro dell'iniettore è stampigliato in centesimi di millimetro sul medesimo e può essere verificato anche nella tabella dati tecnici.

REGOLAZIONE ARIA PRIMARIA BRUCIATORE PRINCIPALE (Fig. 3)

- Svitare la vite di fissaggio (Rif. D) della boccola di regolazione aria primaria (Rif. C).
- Posizionare la boccola (Rif. C) alla distanza "H" in funzione del tipo di gas installato (vedere la tabella dati tecnici alla voce "regolazione aria primaria").
- Riavvitare la vite di fissaggio (Rif. D).
- Sigillare con vernice il componente regolato per evitare qualsiasi manomissione.

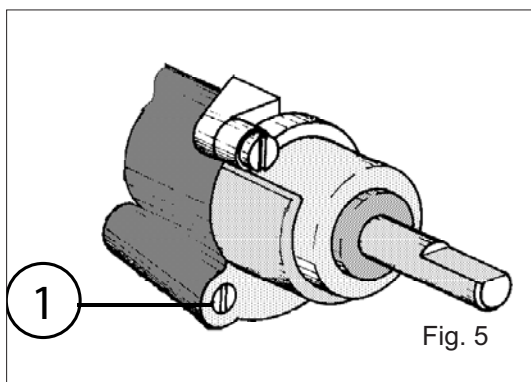
NOTA: l'aria primaria si ritiene regolata in modo esatto quando si garantisce con sicurezza che la fiamma non si stacchi con il bruciatore a freddo e non si verifichi un ritorno di fiamma con bruciatore a caldo

SOSTITUZIONE UGELLO BRUCIATORE PILOTA (Fig. 4)



- Svitare il tappo a vite (Rif. 1), estrarre l'ugello e sostituirlo con quello relativo al tipo di gas prescelto.
- Rimontare il tappo a vite (Rif. 1).
- Controllare la tenuta del tappo con del prodotto schiumogeno.

REGOLAZIONE DEL MINIMO (Fig. 5)



Togliere la manopola e il frontalino.

Per la regolazione del minimo, è necessario intervenire sulla vite (Rif. 1): svitando, la fiamma aumenta e riavvitando la fiamma diminuisce.

Per una corretta regolazione procedere come segue:

- Per il gas G30/G31: avvitare fino in fondo la vite di by-pass.
- Per il gas G20: regolare la vite di by-pass fino ad ottenere un minimo corretto verificando che la fiamma al minimo sia stabile su tutta la superficie del bruciatore e che, passando dalla posizione di massimo a quella di minimo, non avvengano spegnimenti o ritorni di fiamma.

AVVERTENZA! Dopo ogni adattamento a nuovo tipo di gas accertarsi di:

- Applicare sulla targhetta dati un adesivo indelebile con i dati relativi alla nuova installazione.
- Ripristinare i sigilli di vernice sulle parti regolate (vite di by-pass e boccola dell'aria primaria).
- Procedere alle opportune prove di tenuta del circuito gas.

Prima di consegnare l'apparecchio all'utente, è necessario:

- verificare che funzioni correttamente;
- comunicare all'utente le istruzioni per l'uso.

2.

ISTRUZIONI D'USO

L'apparecchiatura dovrà essere destinata solo all'uso per la quale è stata espressamente concepita cioè la cottura di alimenti. Ogni altro uso è da ritenersi improprio.

Durante il funzionamento sorvegliare l'apparecchiatura.

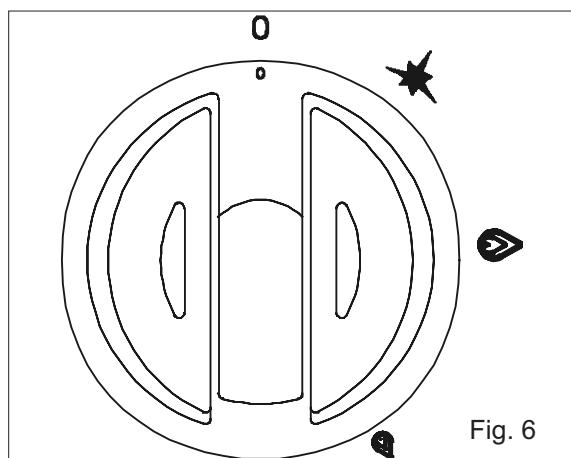
2.1 MESSA IN FUNZIONE

Prima di mettere in funzione l'apparecchio per la prima volta è necessario rimuovere tutto il materiale d'imballo e procedere con una pulizia accurata della griglia dai grassi industriali di protezione operando come segue:

- pulire la griglia usando un detergente liquido.
- Risciacquare abbondantemente con acqua pulita.
- Controllare che le pietre laviche siano uniformemente distribuite sulla griglia focolaio di supporto.
- Controllare che nessun oggetto intorno all'apparecchiatura sia d'ostacolo all'afflusso d'aria necessaria alla combustione e che il locale sia sufficientemente ventilato.
- Controllare l'efficienza dei dispositivi di evacuazione dei fumi di cottura (cappa, collettore di scarico, ecc...).
- Prima di avviare l'apparecchio, versare un po' d'acqua nella vaschetta raccogli grassi. Ciò faciliterà le successive operazioni di pulizia.
- Si consiglia di usare guanti per operare sull'apparecchiatura.

2.2 IMPOSTAZIONE

Le manopole di comando (Fig. 6) dei rubinetti bruciatori hanno quattro posizioni d'uso:



-  chiuso
-  fiamma al massimo
-  fiamma al minimo
-  accensione/ fiamma pilota

ACCENSIONE DEI BRUCIATORI

- Aprire il rubinetto generale del gas posto a monte dell'apparecchio.

- Premere e girare la manopola dalla posizione “**chiuso**” alla posizione “**accensione/fiamma pilota**” e contemporaneamente premere più volte il pulsante di accensione piezoelettrica posto nel vano dietro lo sportello fino a determinare l'accensione del bruciatore pilota. La presenza della fiamma pilota si può controllare attraverso lo spioncino d'ispezione sul cruscotto comandi.

Durante il primo avvio, affinché la fiamma pilota si mantenga accesa, bisogna mantenere premuta la manopola per circa 10 sec.. Poi al suo rilascio il bruciatore pilota deve restare acceso; in caso contrario ripetere l'operazione.

- Per accendere il bruciatore principale, ruotare la manopola del gas dalla posizione “**accensione/fiamma pilota**” a quella di “**fiamma al massimo**”. Poi eventualmente ruotare la manopola in posizione di “**fiamma al minimo**” per impostare un tipo di cottura più lenta e di tipo economizzato.

SPEGNIMENTO

- Per spegnere rispettivamente il bruciatore principale e poi quello pilota, portare la manopola del gas prima in posizione di “**accensione/fiamma pilota**” e poi di “**chiuso**”.

- Al termine di una giornata di lavoro, chiudere il rubinetto d'intercettazione del gas posto a monte dell'apparecchio.

ATTENZIONE: per quanto riguarda la quantità esatta di pietre vulcaniche, consultare la tabella dei dati tecnici.

3.

MANUTENZIONE

3.1 MANUTENZIONE ORDINARIA

Alla fine di una giornata di lavoro, è necessario pulire l'apparecchiatura sia per motivi d'igiene che per evitare guasti di funzionamento.

Non pulire l'apparecchio con getti d'acqua diretti o ad alta pressione e non utilizzare pagliette di ferro, spazzole o raschietti in acciaio comune. Eventualmente si può usare della lana in acciaio inossidabile, strofinandola nel senso della satinatura.

Non lasciare ristagnare cibi acidi (limone, aceto, ecc....) sulle parti in acciaio. Usare sulle superfici in acciaio dell'acqua tiepida saponata, quindi risciacquare abbondantemente e asciugare con un panno morbido. La lucentezza viene mantenuta mediante ripassata periodica con POLISH liquido, reperibile ovunque.

Pulire frequentemente la griglia usando uno strofinaccio umido; non utilizzare detergenti contenenti cloro (varechina, acido cloridrico, ecc...) anche se diluiti. Successivamente metterla in funzione per qualche minuto posizionando le manopole al massimo allo scopo di asciugarla nel più breve tempo possibile. Le pietre laviche possono essere pulite immergendole in acqua bollente e separandole dagli accumuli di grasso.

Non lavare il banco d'appoggio o il pavimento con acido muriatico

CASSETTO RACCOGLI CENERE

Deve essere controllato periodicamente durante l'uso e quindi svuotato.

3.2 MANUTENZIONE STRAORDINARIA

Periodicamente (almeno una volta all'anno o comunque in relazione alla frequenza d'uso), sottoporre l'apparecchiatura ad un controllo completo che preveda fra l'altro un esame della tenuta del circuito gas, una verifica dell'integrità dei componenti e l'eventuale ingrassaggio dei rubinetti se la loro manovrabilità risulta difficoltosa. Rivolgersi ad un tecnico specializzato in possesso dei necessari requisiti professionali. A questo proposito è consigliabile la stipulazione di un contratto di manutenzione con un centro autorizzato dalla ditta.

3.3 ELEMENTI DI CONTROLLO E DI SICUREZZA

Nel caso di non utilizzo dell'apparecchio per un lungo periodo, oppure in caso di mancato funzionamento o di funzionamento irregolare, è necessario chiudere il rubinetto di intercettazione del gas a monte. Tutti i componenti dell'apparecchiatura soggetti ad usura sono facilmente raggiungibili dalla parte anteriore dell'apparecchio aprendo la porta o dopo aver tolto il frontalino. Tutti i raccordi sono ottenuti mediante dado e bicono, per cui si richiede la massima attenzione nella manipolazione di tali componenti; nel caso di eventuale danneggiamento nelle fasi di smontaggio e/o rimontaggio, il componente va assolutamente sostituito con uno nuovo.

3.4 GESTIONE RICAMBI

La sostituzione di pezzi di ricambio deve essere eseguita unicamente da personale del centro di assistenza autorizzato. Per l'identificazione dei codici dei pezzi di ricambio utilizzare la lista di fianco riportata oppure contattare il servizio di assistenza che provvederà a identificarli e invierà regolare ordine scritto alla ditta costruttrice indicando chiaramente il modello dell'apparecchiatura, il numero di matricola oltre naturalmente, al codice e descrizione dei pezzi interessati.

Descrizione	GG740	GG780	GG940	GG980
Bruciatore principale	2010923	2010923	2010924	2010924
Telaio porta lava	2011297	2011321	2011341	2011369
Accensione piezo	6010047	6010047	6010047	6010047
Termocoppia	6010055	6010055	6010055	6010055
Candela	6010087	6010087	6010087	6010087
Cavo per accensione	6050610	6050610	6050610	6050610
Rubinetto gas	7060012	7060012	7060012	7060012
Bruciatore pilota	7090028	7090028	7090028	7090028

TABELLA DATI TECNICI GRIGLIE PIETRA LAVICA GAS CATEGORIA II2H3+

Mod.	Potenza Nominale Max - Min kW(P.C.I.)	Consumo Max di gas		Tipo Installa- zione	Quantità roccia vulcanica N°x 7kg	Volume Aria Combust. m³	Bruciatori N°	Pressione di alimentazione in mbar G30/G31=30/37 G20=18/20				Regolazione minimo by-pass rubinetto		Regolazione aria primaria Distanza "H" della boccola aria			
		G30 G31 kg/h	G20 m³/h					UGELLI BRUC. PRINCIPALE		UGELLI BRUC. PILOTA		G30 G31 mm	G20 mm	G30 G31 mm	G20 mm	G30 G31 mm	G20 mm
								G30 mm	G20 mm	G30 1/100mm	G20 1/100mm						
GG740	8 – 3,6	0,63	0,85	A1	1	16	1	1,45L	2,15L	14	27	1	Reg.	40	13		
GG780	16 – 7,2	1,26	1,69	A1	2	32	2	1,45L	2,15L	14	27	1	Reg.	40	13		
GG940	11 – 5,5	0,8	1,16	A1	2	22	1	1,75L	2,55L	14	27	1,3	Reg.	40	13		
GG980	22 - 11	1,7	2,33	A1	3	44	2	1,75L	2,55L	14	27	1,3	Reg.	40	13		

LA DITTA COSTRUTTRICE DECLINA OGNI RESPONSABILITÀ' PER I DANNI DOVUTI A INSTALLAZIONE ERRATA, MANOMISSIONE DELL'APPARECCHIO, USO IMPROPRIO, CATTIVA MANUTENZIONE, INOSSERVANZA DELLE NORMATIVE VIGENTI E IMPERIZIA D'USO.

IL COSTRUTTORE SI RISERVA IL DIRITTO DI MODIFICARE SENZA PREAVVISO, LE CARATTERISTICHE DELLE APPARECCHIATURE PRESENTATE IN QUESTA PUBBLICAZIONE.