

288-W - 391-W - 479-W



700967 - 700968 - 700969

Bartscher GmbH
Franz-Kleine-Str. 28
D-33154 Salzkotten
Germania

tel.: +49 5258 971-0
fax.: +49 5258 971-120
Numero verde: +49 5258 971-197
www.bartscher.com



Versione: 1.0

Data di redazione: 2024-11-07

Istruzioni per l'uso originali

| | | |
|-----|---|----|
| 1 | Sicurezza..... | 2 |
| 1.1 | Spiegazione delle espressioni di avvertimento | 2 |
| 1.2 | Indicazioni di sicurezza | 3 |
| 1.3 | Uso conforme alla destinazione | 6 |
| 1.4 | Uso non conforme alla destinazione | 6 |
| 2 | Informazioni generali | 7 |
| 2.1 | Responsabilità e garanzia..... | 7 |
| 2.2 | Tutela dei diritti d'autore..... | 7 |
| 2.3 | Dichiarazione di conformità..... | 7 |
| 3 | Trasporto, imballaggio e stoccaggio | 8 |
| 3.1 | Controllo della consegna | 8 |
| 3.2 | Imballaggio | 8 |
| 3.3 | Stoccaggio | 8 |
| 4 | Dati tecnici | 9 |
| 4.1 | Dati tecnici | 9 |
| 4.2 | Funzioni dell'apparecchiatura | 11 |
| 4.3 | Elenco dei componenti dell'apparecchiatura | 12 |
| 5 | Installazione e uso..... | 14 |
| 5.1 | Installazione..... | 14 |
| 5.2 | Uso | 15 |
| 6 | Pulizia e manutenzione | 22 |
| 6.1 | Norme di sicurezza durante la pulizia | 22 |
| 6.2 | Pulizia | 22 |
| 6.3 | Manutenzione | 25 |
| 7 | Possibili malfunzionamenti | 26 |
| 8 | Smaltimento..... | 28 |



Prima del primo utilizzo, leggere le istruzioni per l'uso e conservarle in prossimità dell'apparecchio!

Le presenti istruzioni per l'uso descrivono l'installazione dell'apparecchio, il suo utilizzo e la manutenzione e inoltre, contengono informazioni e consigli importanti. La conoscenza di tutte le indicazioni relative alla sicurezza e all'uso contenute nel presente documento sono la condizione necessaria per l'uso corretto e sicuro dell'apparecchio.

Prima di iniziare le attività con l'uso dell'apparecchio e in particolare, prima del suo avviamento, leggere le presenti istruzioni per evitare danni a persone e cose. L'uso non conforme può causare danni.

In ogni fase di utilizzo, tutte le informazioni pertinenti contenute nelle istruzioni per l'uso devono essere accessibili al personale competente. L'operatore è responsabile della loro disponibilità.

Oltre alle istruzioni per l'uso, osservare le norme generali, legali e di altro tipo relative alla sicurezza sul lavoro e alla protezione dell'ambiente.

IT

1 Sicurezza

L'apparecchiatura è stata realizzata secondo le norme tecniche attualmente vigenti. Tuttavia, il prodotto può costituire una fonte di pericolo qualora venga utilizzato in modo erraneo o non conforme alla destinazione. Tutti gli utenti dovranno attenersi alle informazioni contenute nelle presenti istruzioni per l'uso e dovranno rispettare le indicazioni antinfortunistiche.

1.1 Spiegazione delle espressioni di avvertimento

Le indicazioni di sicurezza e le informazioni di avvertimento più importanti sono segnalate, nelle presenti istruzioni, con particolari espressioni di avvertimento. Tale indicazioni dovranno essere sempre rispettate al fine di evitare incidenti, nonché danni a persone o cose.



PERICOLO!

L'espressione di avvertimento **PERICOLO** indica la presenza di un pericolo tale da poter causare gravi lesioni o la morte.



AVVERTENZA!

L'espressione di avvertimento **AVVERTENZA** indica la presenza di un pericolo tale da causare lesioni mediamente gravi, gravi o la morte.



PRUDENZA!

L'espressione di avvertimento **PRUDENZA** indica la presenza di un pericolo tale da causare lesioni leggere o moderate.

ATTENZIONE!

L'espressione di avvertimento **ATTENZIONE** indica i possibili pericoli per i beni che possono verificarsi se l'utente non rispetta le norme di sicurezza.

AVVISO!

Il simbolo **AVVISO** accompagna nuove informazioni e indicazioni relative all'uso dell'apparecchiatura.

1.2 Indicazioni di sicurezza

Corrente elettrica

- Una tensione di rete eccessiva o l'installazione non conforme possono causare il rischio di fulminazione elettrica.
- L'apparecchiatura potrà essere collegata soltanto qualora i dati sulla targhetta nominale siano conformi alla tensione di rete.
- Per evitare il cortocircuito, l'apparecchiatura deve essere sempre asciutta.
- In caso di malfunzionamenti, è necessario scollegare immediatamente l'apparecchiatura dall'alimentazione elettrica.
- Non la presa dell'apparecchiatura con le mani bagnate.
- Non afferrare mai l'apparecchiatura caduta in acqua. Scollegare l'apparecchiatura dall'alimentazione elettrica immediatamente.
- Qualsiasi riparazione o apertura del corpo esterno potrà essere eseguita unicamente da specialisti e officine autorizzate.
- Non trasportare l'apparecchiatura tenendola per il cavo di collegamento.
- Non permette il contatto del cavo di collegamento con fonti di calore e oggetti taglienti.

- Il cavo di collegamento non potrà essere piegato, premuto né annodato.
- Il cavo di collegamento dell'apparecchiatura dovrà sempre essere interamente srotolato.
- Non collocare mai l'apparecchiatura o altri oggetti sul cavo di collegamento.
- Per scollegare l'apparecchiatura dall'alimentazione elettrica, staccare la spina dalla presa.
- Il cavo di alimentazione andrà verificato regolarmente per rilevare eventuali danni. Non usare mai l'apparecchiatura con il cavo di alimentazione danneggiato. Qualora il cavo sia danneggiato, per evitare pericoli, richiedere la sua sostituzione a un centro assistenza autorizzato o ad un elettricista qualificato.

Rischio d'incendio/ rischio legato ai materiali infiammabili / rischio di esplosione!

- Non usare altri dispositivi elettrici all'interno dell'apparecchiatura.
- Non conservare né usare benzina o altri gas o liquidi infiammabile nelle vicinanze di questo o di un altro dispositivo. I gas possono causare il rischio di incendi o di esplosione.
- Non inserire esplosivi, come aerosol con propellenti facilmente infiammabili, all'interno del dispositivo. Dai recipienti contenenti gas e liquidi infiammabili, in presenza di basse temperatura, possono verificarsi rilasci di contenuto. Tali rilasci si possono incendiare a causa delle scintille prodotte dai dispositivi elettrici. Rischio di esplosione!
- In caso di perdita dell'agente refrigerante, estrarre la spina dalla presa. Rimuovere tutte le fonti di iniezione situate nelle vicinanze, ventilare l'ambiente e contattare il servizio assistenza. Evitare il contatto dell'agente refrigerante con gli occhi, poiché esiste un grave rischio di lesioni oculari.
- Non usare mai liquidi facilmente infiammabili per la pulizia del dispositivo e dei suoi elementi. I gas prodotti possono causare incendi o esplosioni.
- In caso di incendio, prima di iniziare le operazioni di estinzione, staccare l'apparecchiatura dalla rete elettrica. Non estinguere il fuoco con acqua quando l'apparecchiatura è collegata all'alimentazione elettrica. Dopo lo spegnimento dell'incendio, garantire un ricambio d'aria adeguato.
- Il processo di sbrinamento non potrà essere accelerato con dispositivi meccanici o fonti di energia termica (candele o resistenze), né in altro modo. Il vapore prodotto può causare cortocircuiti, mentre le temperature eccessivo possono danneggiare il dispositivo.
- Durante l'uso, tutti i fori di ventilazione dell'apparecchiatura dovranno essere scoperti.
- Non danneggiare mai l'impianto di raffreddamento nel dispositivo.

Personale

- L'apparecchiatura può essere usata esclusivamente da un personale specializzato, competente e formato.
- L'apparecchiatura non deve essere usata dalle persone (inclusi i bambini) con le capacità fisiche, sensoriali o mentali ridotte oppure con l'esperienza o le conoscenze insufficienti.
- I bambini devono essere sorvegliati per assicurarsi che non giochino con l'apparecchiatura e non la accendono.

Uso scorretto

- L'uso non conforme o vietato può causare il danneggiamento dell'apparecchiatura.
- L'apparecchiatura può essere usata solo se le sue condizioni tecniche non suscitano dubbi e permettono di farla funzionare in piena sicurezza.
- L'apparecchiatura può essere usata solo se tutti gli allacci sono a norma.
- L'apparecchiatura può essere usata solo se è pulita.
- Usare solamente i ricambi originali. Non effettuare mai riparazioni autonome dell'apparecchiatura.
- È vietato modificare o manomettere l'apparecchiatura.

- Non realizzare fori nel dispositivo né montare oggetti su di esso.
- Regolare adeguatamente i piedini.

1.3 Uso conforme alla destinazione

L'apparecchio è destinato esclusivamente all'uso descritto nelle istruzioni per l'uso e con i componenti forniti e approvati.

Qualsiasi altro uso è considerato non conforme allo scopo previsto. Il costruttore non risponde per i danni che ne derivano. In tali casi, l'utente operatore è l'unico responsabile.

L'uso seguente è conforme alla destinazione:

- Congelamento e conservazione dei prodotti alimentari surgelati.

L'apparecchio in oggetto è progettato per funzionare in un ambiente con una temperatura massima di 30°C e un'umidità relativa del 55 %.

1.4 Uso non conforme alla destinazione

L'utilizzo non conforme alla destinazione potrà comportare danni a persone e cose, a causa di tensioni elettriche pericolose, fiamme e alte temperature. L'apparecchiatura serve soltanto per effettuare le operazioni descritte nelle presenti istruzioni.

Il seguente uso è conforme alla destinazione:

- Conservazione di oggetti e liquidi infiammabili o esplosivi, come etere, nafta o colle;
- Conservazione di materiali esplosivi, come aerosol con propellenti facilmente infiammabili;
- Conservazione di prodotti farmaceutici o di sacche di sangue.

2 Informazioni generali

2.1 Responsabilità e garanzia

L'apparecchio è stato costruito in conformità alle norme tecniche e di sicurezza attualmente riconosciute e a regola d'arte. Tuttavia, durante il suo utilizzo, potrebbero esserci rischi per la salute e la vita dell'utente o del personale non addetto all'uso, o rischi di danni all'apparecchio o ad altri beni materiali. Sono escluse le richieste di rimborso in garanzia e responsabilità per danni alle persone/ai beni e per difetti di lavoro se attribuibili a uno o più dei seguenti motivi:

- Uso non conforme alla destinazione
- L'inosservanza/negligenza in riferimento a quanto stabilito nelle istruzioni e a tutte le informazioni ad essa correlate
- Modifiche tecniche o progettuali non autorizzate all'apparecchio
- Assumere personale scarsamente addestrato e non sufficientemente qualificato
- L'utilizzo con dispositivi di sicurezza e di protezione difettosi o installati in modo errato
- Manutenzione o pulizia inadeguate
- Guasti non eliminati
- L'uso di mezzi, detersivi ecc. non consentiti
- L'uso di pezzi di ricambio non autorizzati
- Errori durante l'uso o altri usi impropri
- Calamità causate da corpi estranei o forza maggiore
- Distruzione della targhetta dati e delle etichette adesive importanti per il funzionamento e la sicurezza

Il periodo di garanzia è di 24 mesi dalla data di acquisto.

2.2 Tutela dei diritti d'autore

Le presenti istruzioni per l'uso e i testi in esse contenuti, le foto e gli altri elementi, sono tutelati dai diritti d'autore. Senza il consenso scritto del fabbricante, si fa divieto di riprodurre il testo delle istruzioni per l'uso in qualsiasi forma e in qualsiasi modo (frammenti compresi) e di utilizzare e/o trasmettere il suo contenuto a terzi. Le violazioni del divieto di cui sopra comporteranno la necessità di versare un risarcimento. Ci riserviamo il diritto di presentare ulteriori rivendicazioni.

2.3 Dichiarazione di conformità

L'apparecchiatura rispetta le norme attualmente vigenti e le direttive dell'Unione Europea. Quanto detto è confermato nella Dichiarazione di Conformità CE. In caso di necessità, saremo lieti di inviarvi la Dichiarazione di Conformità corrispondente.

3 Trasporto, imballaggio e stoccaggio

3.1 Controllo della consegna

Quando la consegna giungerà a destinazione, sarà necessario accertarsi tempestivamente della sua completezza e dell'assenza di danni arrecati nel corso del trasporto. Qualora vengano rilevati danni visibili dovuti al trasporto, il cliente dovrà rifiutarsi di prendere in consegna l'apparecchiatura o effettuare una presa in consegna condizionale. Sui documenti di trasporto / lettera di vettura del corriere sarà necessario indicare il tipo di danno rilevato e presentare un reclamo. I danni rilevati andranno segnalati subito dopo la loro rilevazione, poiché le richieste di rimborso dovranno essere segnalate entro i termini vigenti.

In caso di mancanza di elementi o accessori occorre contattare il nostro Servizio Clienti.

3.2 Imballaggio

Si prega di non gettare la confezione in cartone. Essa, infatti, può rivelarsi necessaria per conservare il dispositivo in caso di trasloco o spedizione dell'apparecchiatura al nostro centro assistenza qualora si rilevino danni.

L'imballaggio e i vari elementi sono realizzati con materiali riciclabili. In particolare, tali elementi sono: pellicole e sacchi in plastica, confezione in cartone.

Durante lo smaltimento dell'imballaggio, rispettare le norme vigenti in un dato paese. I materiali di imballaggio riutilizzabili dovranno essere riciclati.

3.3 Stoccaggio

La confezione dovrà restare chiusa fino al momento dell'installazione dell'apparecchiatura. Durante lo stoccaggio, attenersi alle indicazioni riportate sull'esterno, relative al posizionamento e al magazzino. La confezione potrà essere conservata solo nelle seguenti condizioni:

- in ambienti chiusi
- in ambiente asciutto e privo di polveri
- lontano da agenti aggressivi
- al riparo dalla luce solare
- in un luogo protetto da urti.

In caso di immagazzinamento prolungato (oltre 3 mesi), occorre regolarmente controllare le condizioni di tutti gli elementi e dell'imballo. Se necessario, l'imballo deve essere sostituito con uno nuovo.

4 Dati tecnici

4.1 Dati tecnici

Versione / Caratteristiche 700967 | 700968 | 700969

- Raffreddamento: statico
- Regolazione della temperatura: termostatica, continua
- Comando: manopola di regolazione
- Termostato
- Intervallo di temperatura: fino a -18 °C
- Classe climatica: C1
- Coefficiente GWP: 3
- Temperatura ambiente: fino a 30 °C
- Spia di controllo:
 - ON/OFF
 - raffreddamento
 - spia di avvertimento
- Isolamento: ciclopentano, 60 mm
- Parete divisoria:
 - utilizzabile singolarmente
 - materiale: plastica
- Numero di sportelli: 1
- Tipo di sportello: anta a sollevamento
- Cerniera sportello: in alto, sostituibile: no
- Chiudibile: sì
- Inclusi:
 - 1 parete divisoria
 - 2 | 4 | 5 cestelli (a seconda del modello)

| | |
|--|-----------------------------|
| Nome: | Congelatore 288-W |
| Articolo n.: | 700967 |
| Materiale: | plastica acciaio, laccato |
| Materiale interno: | alluminio, rivestito |
| Contenuto in litri: | 288 |
| Contenuto utile in litri: | 275 |
| Dimensioni interne (L x P x H) in mm: | 890 x 510 x 675 |
| Numero di cestelli: | 2 |
| Dimensioni cestello (L x P x H) in mm: | 225 x 550 x 230 |
| Refrigerante / quantità in kg: | R600a / 0,070 |
| Classe di efficienza energetica: | B (EU Nr. 2019 / 2018) |
| Consumo di energia in kWh / anno: | 340 |
| Potenza allacciata: | 0,13 kW 230 V 50 Hz |
| Dimensioni (L x P x H) in mm: | 1.015 x 720 x 845 |
| Peso in kg: | 43,4 |

IT

| | |
|--|-----------------------------|
| Nome: | Congelatore 391-W |
| Articolo n.: | 700968 |
| Materiale: | plastica acciaio, laccato |
| Materiale interno: | alluminio, rivestito |
| Contenuto in litri: | 391 |
| Contenuto utile in litri: | 373 |
| Dimensioni interne (L x P x H) in mm: | 1180 x 510 x 675 |
| Numero di cestelli: | 4 |
| Dimensioni cestello (L x P x H) in mm: | 225 x 550 x 230 |
| Refrigerante / quantità in kg: | R600a / 0,090 |
| Classe di efficienza energetica: | B (EU Nr. 2019 / 2018) |
| Consumo di energia in kWh / anno: | 409 |
| Potenza allacciata: | 0,13 kW 230 V 50 Hz |
| Dimensioni (L x P x H) in mm: | 1.305 x 720 x 845 |
| Peso in kg: | 63,0 |

Dati tecnici

| | |
|--|-----------------------------|
| Nome: | Congelatore 479-W |
| Articolo n.: | 700969 |
| Materiale: | plastica acciaio, laccato |
| Materiale interno: | alluminio, rivestito |
| Contenuto in litri: | 479 |
| Contenuto utile in litri: | 458 |
| Dimensioni interne (L x P x H) in mm: | 1430 x 510 x 675 |
| Numero di cestelli: | 5 |
| Dimensioni cestello (L x P x H) in mm: | 225 x 550 x 230 |
| Refrigerante / quantità in kg: | R600a / 0,095 |
| Classe di efficienza energetica: | B (EU Nr. 2019 / 2018) |
| Consumo di energia in kWh / anno: | 469 |
| Potenza allacciata: | 0,14 kW 230 V 50 Hz |
| Dimensioni (L x P x H) in mm: | 1.555 x 720 x 845 |
| Peso in kg: | 76,0 |

Ci si riserva il diritto di apportare modifiche tecniche!

IT

Ulteriori dati sul frigorifero sono disponibili sul nostro sito web www.bartscher.com o nell'informativa registrata ai sensi del regolamento (UE) 2019/2018 nella banca dati dei prodotti all'indirizzo <https://energy-label.ec.europa.eu/>. Inserire il numero di articolo del relativo modello.

4.2 Funzioni dell'apparecchiatura

Nell'apparecchio, gli alimenti freschi vengono congelati e conservati alle temperature adeguate, mentre quelli già congelati possono essere conservati a lungo.

4.3 Elenco dei componenti dell'apparecchiatura

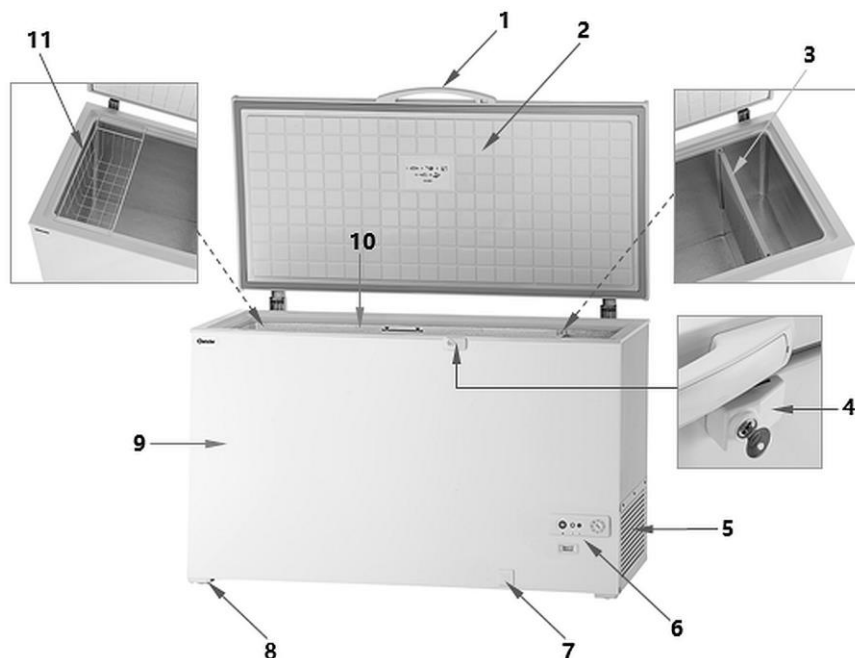


Fig. 1

- | | |
|--|------------------------------|
| 1. Manico sportello | 2. Sportello |
| 3. Parete divisoria | 4. Serratura |
| 5. Pannello in rete del vano tecnico | 6. Elementi di comando |
| 7. Tappo di scarico | 8. Piedini (4x) |
| 9. Corpo esterno | 10. Interno dell'apparecchio |
| 11. Cestello da appendere (3x 5x 6x) | |

Elementi di controllo / spie

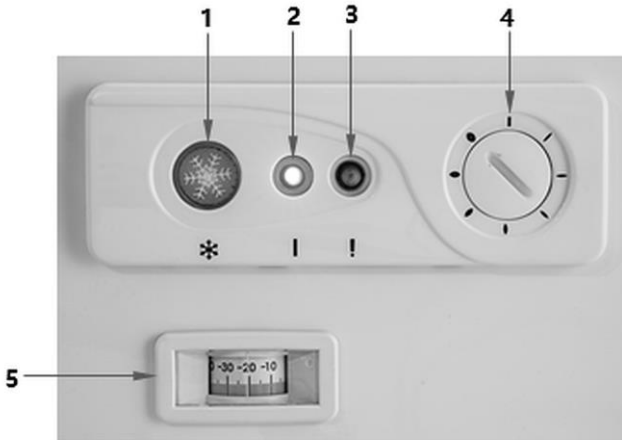


Fig. 2

1 Pulsante di congelamento rapido (arancione)

Premendo questo pulsante si illumina la spia di controllo. L'apparecchio funziona con massima efficienza (il compressore funziona in modalità continua). Quando la spia di controllo è accesa, l'impostazione automatica della temperatura è disattivata.

2 Spia di funzionamento (verde)

Questa spia di controllo indica che l'apparecchio è collegato alla rete elettrica ed è acceso.

3 Temperatura – spia luminosa (rossa)

La spia luminosa accesa indica che la temperatura interna dell'apparecchio non ha raggiunto il valore impostato. Al raggiungimento della temperatura, la spia luminosa si spegne.

4 Temperatura – manopola di regolazione

Con una moneta è possibile impostare la temperatura dal livello 1 (temperatura più alta) al livello 7 (temperatura più bassa), agendo sulla manopola di regolazione.

5 Display analogico della temperatura

5 Installazione e uso

5.1 Installazione

Rimozione dell'imballo / posizionamento

- Aprire l'imballo, rimuovere tutti i suoi elementi esterni e interni, nonché le protezioni per il trasporto.



AVVISO IMPORTANTE!

Pericolo di soffocamento!

I bambini non devono giocare con i materiali d'imballo, come sacchetti di plastica ed elementi in polistirolo.

- Se l'apparecchio è protetto con il film protettivo, rimuoverlo. Il film protettivo va rimosso lentamente, in modo da non lasciare residui di colla. Gli eventuali residui di colla vanno rimossi con un solvente adeguato.
- Fare attenzione a non danneggiare la targhetta dati o le espressioni di avvertimento.
- Non collocare **mai** l'apparecchio in un ambiente umido o bagnato.
- L'apparecchio deve essere collocato in modo tale da poterlo scollegare in modo facile e veloce in caso di necessità.
- Quando si sceglie un luogo di installazione, tenere presente quanto segue:
 - La superficie di montaggio deve essere piana, sufficientemente portante, impermeabile, asciutta e resistente a temperature elevate.
 - Provvedere a che le vie di fuga designate siano libere.
 - Garantire una posizione stabile.
 - Prevedere spazio sufficiente per il lavoro, la manutenzione e la pulizia.
 - Mantenere libere le aperture di ventilazione per l'aria in entrata e in uscita (se presenti).
 - Rispettare le norme tecniche e di costruzione applicabili.
- Non installare l'apparecchiatura nei luoghi esposti direttamente ai raggi solari o vicino alle fonti di calore (cucina, termosifone, altri dispositivi di riscaldamento, ecc.). Le fonti di calore possono influire negativamente sul consumo energetico e limitare le funzioni dell'apparecchiatura.
- L'apparecchiatura deve essere posizionata in modo tale da garantire una sufficiente circolazione d'aria.
- Per evitare il danneggiamento del compressore, non inclinare l'apparecchiatura con un angolo superiore a 45° durante l'installazione o il trasporto.

Installazione e uso

- Qualora l'apparecchiatura debba essere spostata in un altro luogo, procedere nel modo indicato a seguire:
 - spegnere l'apparecchiatura
 - staccare la spina dalla presa
 - estrarre il contenuto dell'apparecchiatura
 - incollare bene tutti gli elementi liberi nella camera interna e incollare lo sportello
 - il dispositivo può essere trasportato solo in posizione verticale.

Collegamento alla rete elettrica

- Verificare che i dati tecnici dell'apparecchiatura (vedi targhetta nominale) siano conformi ai dati della rete elettrica locale.
- L'apparecchiatura deve essere collegata ad una presa singola con messa a terra. Non collegare il dispositivo a una presa multipla.
- Il cavo di collegamento deve essere sistemato in modo tale da non poterlo calpestare o inciampare.
- Prima del primo uso, l'apparecchiatura deve essere lasciata per almeno 2 ore in posizione verticale, prima di essere collegata alla rete di alimentazione elettrica.
- In seguito ad un blackout o dopo aver tolto la spina dalla presa, l'apparecchiatura non deve essere collegata alla rete per almeno 5 minuti.

IT

5.2 Uso

Preparazione dell'apparecchio

1. Prima del primo uso, pulire l'apparecchio e gli accessori secondo le indicazioni riportate al punto **6 "Pulizia"**.
2. Al termine delle operazioni, asciugare con cura il congelatore e gli accessori.
3. Se necessario, installare nell'apparecchio la parete divisoria.
4. Se necessario, appendere i cestelli nella posizione desiderata nel vano interno dell'apparecchio.
5. Chiudere lo sportello dell'apparecchio.

Accensione dell'apparecchio

1. Chiudere lo sportello dell'apparecchio.
2. Collegare l'apparecchio ad un'adeguata presa singola.
3. Con il regolatore di temperatura selezionare l'impostazione desiderata della temperatura tra 1 (temperatura più alta) e 7 (temperatura più bassa).


L'apparecchio verrà raffreddato fino alla temperatura impostata.

Sul display della temperatura compare la temperatura attuale all'interno del congelatore.

4. Collocare i prodotti alimentari freschi o surgelati nell'apparecchio dopo il raggiungimento della temperatura impostata o dopo lo spegnimento della spia luminosa rossa. Osservare le indicazioni di cui alla sezione **“Congelamento degli alimenti nel congelatore”**.

ATTENZIONE!

Per sfruttare appieno le prestazioni dell'apparecchio e conservare gli alimenti in modo sano, è necessario che tra lo sportello e gli alimenti conservati rimanga uno spazio sufficiente.

Quando si carica l'apparecchio prestare attenzione a non superare la linea di carico indicata sulla parete del vano interno .

Congelamento dei prodotti alimentari nell'armadio congelatore

- Congelare solo i prodotti alimentari adatti e resistenti a temperature basse.
- Congelare solo i prodotti alimentari freschi.
- Per ogni prodotto alimentare occorre scegliere un adeguato imballaggio, avendo cura di confezionarlo bene. L'imballaggio non deve essere permeabile all'aria o all'umidità, in quanto potrebbe causare l'essiccazione del prodotto congelato. Le pellicole e i sacchetti devono essere morbidi e lisci, in modo da aderire bene al contenuto. **Non mettere nel congelatore alimenti non confezionati.**
- Non ricongelare mai prodotti già scongelati parzialmente o completamente. Tali prodotti vanno lavorati e consumati al massimo entro 24 ore.
- Osservare le indicazioni del fabbricante sulle modalità di congelamento del relativo alimento.
- Si consiglia di congelare le porzioni ridotte per poter scongelarle quando necessario. In questo modo si garantisce il processo di congelamento e di scongelamento uniformi.
- In caso di congelamento dei prodotti alimentari freschi in quantità maggiori, la temperatura all'interno dell'apparecchio può temporaneamente aumentare. Questo non ha nessun impatto sugli altri prodotti alimentari conservati.

Installazione e uso

- Non collocare nell'apparecchio bottiglie piene di liquido. Quando i liquidi si congelano, aumentano di volume e possono far scoppiare la bottiglia.
- Evitare l'apertura della porta durante il processo di congelamento.
- I prodotti alimentari da congelare devono essere descritti con le seguenti informazioni:
 - nome del prodotto (ad es. filetto di manzo)
 - peso della porzione
 - quantità (quantità pezzi)
 - data di congelamento
 - data di scadenza.
- Riportare le descrizioni dei prodotti alimentari sulle etichette normalmente utilizzate per i prodotti da congelare.

Modalità di procedimento:

1. Collocare i prodotti alimentari freschi sul fondo del congelatore. La temperatura più bassa è sul fondo.
2. Nel collocare i prodotti alimentari evitare che essi tocchino quelli già congelati. Altrimenti i prodotti alimentari congelati potrebbero iniziare a sciogliersi e la loro durata di conservazione prevista potrebbe non essere rispettata.
3. Collocare entro 24 ore solo tanti prodotti alimentari freschi quanti sono previsti per il relativo apparecchio.
4. Dopo 24 ore cambiare la posizione dei prodotti alimentari congelati, prelevandoli dal fondo del congelatore e inserendoli nei cestelli. Collocare sul fondo altri prodotti alimentari, se necessario.
5. Adattare l'impostazione della temperatura per evitare il consumo di energia inutile.
6. In caso di interruzione improvvisa dell'alimentazione o di un guasto tecnico, cercare di non aprire il coperchio. In questo modo sarà possibile ritardare l'aumento della temperatura all'interno dell'apparecchio.

Preparazione, congelamento e conservazione di vari prodotti alimentari

CARNI

Salsicce, wurstel e altri prodotti a base di carne che vengono congelati devono essere preventivamente sgrassati e fatti riposare.

Preparazione: I pacchetti con uno spessore non superiore a 10-11 cm sono più facili da sistemare e conservare. Prestare attenzione a che gli ossi non perforino i sacchetti per il congelamento. Altrimenti la carne si seccerà e perderà il sapore.

Imballaggio: Imballare accuratamente in una pellicola per alimenti o in un sacchetto di plastica.

Tempo di conservazione: Carne di agnello: 8 mesi; carne suina: 6-10 mesi.

CON CAUTELA!

La carne scongelata non deve essere ricongelata!

Preparazione: Può essere preparata come la carne fresca.

Per preparare una carne tenera, la carne di animali appena macellati deve riposare per qualche tempo. Chiedere al macellaio di fiducia quanto tempo ha fatto riposare la carne.

IT

POLLAME E SELVAGGINA

Il pollame (pollo, oca, anatra ecc.) e la selvaggina (lepre, cervo, capriolo, cinghiale ecc.) possono essere congelati.

Preparazione: Il pollame deve essere accuratamente lavato e conservato per un giorno in frigorifero prima di essere congelato. Confezionare i pezzi piccoli interi, mentre i pezzi di carne più grandi vanno divisi e confezionati.

La selvaggina va divisa in pezzi adeguati 24 ore dopo la macellazione dell'animale. La carne contenente grasso può essere conservata per 3 mesi, invece quella sgrassata può essere conservata per 12 mesi.

Imballaggio: Usare la pellicola per alimenti o il foglio di alluminio.

Tempo di conservazione: Anatra: 2-4 mesi; gallina, pollo: 7-9 mesi; oca, lepre: 9-12 mesi.

PESCI

Il pesce acquistato potrebbe non essere abbastanza fresco. Si presume che solo il pesce appena pescato sia fresco.

Preparazione: Il pesce da stufare o da friggere deve essere pulito, quindi lavato accuratamente. I pesci più grandi di 1 kg devono essere divisi in pezzi più piccoli. I pesci preparati vanno congelati disposti su una pellicola per 1-2 ore, quindi sempre congelati, vanno immersi in acqua salata. In caso di pesci grassi, aggiungere all'acqua circa 5 g di acido citrico.

Installazione e uso

Imballaggio: Avvolgere il pesce in pellicola per alimenti o preferibilmente in un foglio di alluminio.

Tempo di conservazione: È più breve per i pesci grassi che per quelli magri. Pesci magri: 4-8 mesi, pesci grassi: 2 mesi; crostacei: 2-6 mesi.

VERDURA

Tutte le verdure cotte e sbianchite (sbollentate) possono essere congelate.

Verdura non adatta: Indivia, crescione, ravanelli, cipolle.

Preparazione: Lavare accuratamente le verdure, tagliarle in piccoli pezzi e sbianchirle (sbollentarle).

Raffreddamento rapido:

Affinché le verdure conservino il colore, il sapore, l'aroma e non perdano le vitamine, devono essere sbianchite e raffreddate rapidamente. A tale scopo è necessaria una pentola con circa 7-8 litri di acqua bollente e un setaccio.

Mettere le verdure preparate (massimo 0,5 kg) nel setaccio e immergerle in acqua bollente (l'acqua deve bollire durante l'immersione). Collocare il coperchio sulla pentola. Lasciare le verdure nell'acqua per 2-3 minuti, finché l'acqua non bolle di nuovo. Togliere il setaccio e mettere le verdure sotto un getto d'acqua fredda. Scolare l'acqua e congelare le verdure.

Nota bene: L'acqua bollente può essere usata più volte.

Imballaggio: Le verdure possono essere confezionate in sacchetti di plastica. Per risparmiare spazio, le confezioni devono essere piccole. Gli spinaci ecc. possono essere congelati e conservati in contenitori di plastica. Le porzioni non devono superare 1 kg.

Preparazione delle verdure congelate e scongelate: le verdure congelate devono essere cotte in acqua o fritte in grasso (olio). Le verdure scongelate devono essere utilizzate (preparate) immediatamente. Il tempo del trattamento termico per le verdure congelate è più breve di circa 1/3 rispetto a quello per le verdure fresche.

FRUTTA

Congelare solo la frutta matura (non troppo matura). La frutta come mele e pere deve essere prima preparata o sterilizzata con il metodo d'urto. La frutta congelata può essere utilizzata per preparare composte, gelatine, marmellate o come aggiunta a dolci da forno. La frutta può essere congelata a piacere e secondo le esigenze, con o senza zucchero. I frutti sciroppati mantengono il loro sapore e il loro aroma anche dopo il loro congelamento.

Preparazione a seconda dello scopo di utilizzo:

Composta, gelatina, marmellata: la frutta congelata può essere utilizzata nel modo consueto dopo lo scongelamento.

Torte: Prima dell'uso la frutta deve essere completamente scongelata.

Babka, dolci da forno: La frutta può essere congelata senza zucchero. La frutta deve scongelare completamente a temperatura ambiente. Quindi aggiungere la frutta scongelata ai dolci da forno, a seconda della ricetta, cospargere con dello zucchero e cuocere.

Imballaggio: La frutta senza sciroppo deve essere conservata in sacchetti di plastica e la frutta con sciroppo in contenitori di plastica.

Tempo di conservazione: Albicocca, gelatina di frutta: 4-6 mesi, tutti gli altri tipi di frutta: 8-12 mesi.

LATTICINI, UOVA

I latticini e i prodotti grassi (panna acida, crema e maionese) non sono adatti al congelamento.

Le uova non devono essere congelate con il guscio (si romperanno). Separare il tuorlo dall'albume, mescolare bene e congelare. Per evitare che il tuorlo o il composto si addensino, aggiungere un pizzico di sale o di zucchero.

Imballaggio: Le uova (senza gusci) devono essere conservate in contenitori di plastica.

PRODOTTI DA PANETTERIA (pane, babka, dolci da forno)

I dolci da forno, le torte, i babka e l'impasto sono adatti al congelamento.

I dolci da forno possono essere congelati per rimanere freschi. I dolci da forno rimanenti (scongelati) possono essere congelati di nuovo. I dolci da forno devono essere accuratamente avvolti dopo il congelamento.

Imballaggio: Avvolgere i dolci da forno cotti in un foglio di alluminio. È meglio conservare i babka in contenitori di plastica. Per l'impasto è adatta la pellicola per alimenti; in caso di avvolgimento in un foglio di alluminio può essere difficile estrarre l'impasto.

Tempo di conservazione: pane, pasticcini: 3-6 mesi, altri dolci da forno: 1-3 mesi.

Scongelamento: I prodotti da forno (per es. il babka) che vengono cotti in un foglio di alluminio per 5-10 minuti a temperatura 150 °C - 200 °C, sono ancora più freschi e mantengono il loro aroma.

PIATTI

Il sapore di alcune spezie (anice, basilico, aneto, aceto, mix di spezie, zenzero, aglio, paprika, maggiorana, pepe, peperoncino, senape, timo, vaniglia, cipolla) cambia quando vengono congelate. Per questo quando si preparano i piatti da congelare, non devono essere aggiunte troppe spezie. Le spezie possono essere aggiunte ai piatti dopo lo scongelamento.

Imballaggio: I piatti liquidi possono essere confezionati in contenitori di plastica e quelli rimanenti in pellicola per alimenti o in sacchetti di plastica.

Tempo di conservazione: Il tempo di conservazione dipende dal grasso o dall'olio utilizzato durante la preparazione. Per il congelamento sono adatti la margarina, l'olio d'oliva e il burro; l'olio di arachidi e il grasso di maiale non sono adatti.

Dolci al latte e dolci da forno: 1-3 mesi; piatti a base di patate e stufati: 2-3 mesi.

Conservazione dei prodotti alimentari surgelati nel congelatore

- Procedere secondo le indicazioni inerenti alla conservazione riportate sulle confezioni dei prodotti alimentari. Se le indicazioni non sono disponibili, il prodotto alimentare non deve rimanere congelato per più di 3 mesi dalla data di acquisto.
- Sulle confezioni dei prodotti alimentari congelati industrialmente sono riportate le date e la temperatura di conservazione. Durante la conservazione e l'uso osservare le indicazioni del produttore di prodotti alimentari.
- Selezionare solo i prodotti alimentari adeguatamente confezionati, provvisti di dati completi e conservarli negli armadi congelatori a temperature al minimo di -18°C.
- In caso di acquisto dei prodotti alimentari surgelati, trasportarli in adeguati contenitori per evitarne lo scongelamento e congelamento. Collocare i prodotti nell'armadio congelatore il prima possibile.
- Non comprare prodotti ricoperti di ghiaccio poiché essi sono già stati più volte parzialmente scongelati.
- Evitare di scongelare e congelare i prodotti alimentari: la crescita della temperatura ne riduce il tempo di conservazione, alterandone inoltre la qualità.
- I prodotti alimentari scongelati parzialmente o completamente devono essere immediatamente consumati. Le temperature basse conservano i prodotti alimentari, ma non distruggono i microrganismi. Essi si riattivano in modo accelerato e il cibo si deteriora rapidamente. Lo scongelamento parziale riduce il valore nutrizionale dei prodotti alimentari, in particolare quello di frutta e verdura e dei piatti pronti.
- Se la confezione è danneggiata o rigonfia in modo innaturale, è probabile che il prodotto sia stato conservato in condizioni inadeguate e che presumibilmente si sia deteriorato.

Spegnimento dell'apparecchio

1. Se l'apparecchio non verrà più usato, scollegarlo dall'alimentazione elettrica (staccare la spina dalla presa!).

6 Pulizia e manutenzione

6.1 Norme di sicurezza durante la pulizia

- Prima di procedere con la pulizia, scollegare l'apparecchiatura dall'alimentazione elettrica.
- Lasciare raffreddare completamente l'apparecchiatura.
- Impedire l'accesso dell'acqua all'interno dell'apparecchiatura. Non immergere il dispositivo in acqua o in altri liquidi. Non usare mai getti d'acqua in pressione per pulire l'apparecchiatura.
- Non pulire l'apparecchiatura con oggetti affilati o metallici (coltello, forchetta, ecc.). Gli oggetti affilati possono danneggiare l'apparecchiatura e, a contatto con gli elementi conduttori, possono causare il rischio di fulminazione.
- Per la pulizia, non utilizzare agenti abrasivi, contenenti solventi, e detergenti abrasivi. Essi, infatti, possono danneggiare la superficie.

6.2 Pulizia

ATTENZIONE!

Non usare mai l'acqua calda per pulire il congelatore!

Per non danneggiare la superficie dell'apparecchio, non usare mai i detergenti aggressivi, per esempio in polvere o i detergenti contenenti alcol o sostanze alcaline, diluenti, benzina.

1. Pulire sistematicamente l'apparecchio.
2. Pulire le superfici esterne dell'apparecchio con un panno morbido, umido e con un detergente delicato.
3. Rimuovere regolarmente la polvere e i pelucchi dal pannello posteriore dell'apparecchio con una spazzola morbida o una scopetta.
4. Pulire la guarnizione della porta con un panno morbido imbevuto di acqua calda, senza aggiungere il detersivo. Infine asciugare accuratamente.
5. Gli strati di ghiaccio e di brina che si formano sulle pareti interne del congelatore, se raggiungono un certo livello, agiscono come isolanti e compromettono la capacità delle pareti interne di cedere freddo. Gli strati di ghiaccio e di brina devono essere periodicamente rimossi. Per rimuovere il ghiaccio e la brina servirsi di un raschietto privo di bordi taglienti, se possibile, in plastica o in legno. Coprire i prodotti alimentari congelati con un canovaccio per raccogliere il ghiaccio raschiato e quindi, rimuoverlo facilmente.
6. Se l'apparecchio non sarà utilizzato per un lungo periodo di tempo lasciarlo aperto per evitare al suo interno si formino degli odori.

Sbrinamento

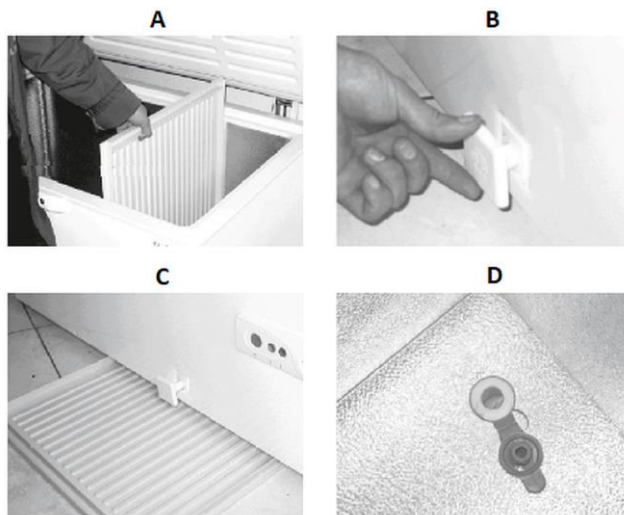
In condizioni di utilizzo normale (3-4 aperture del coperchio al giorno) il congelatore deve essere sbrinato una o due volte all'anno (più spesso in altri casi).

Si raccomanda di sbrinare l'apparecchio quando lo strato di ghiaccio raggiungerà 5-6 cm.

ATTENZIONE!

Per sbrinare il congelatore non utilizzare mai apparecchi elettrici come asciugacapelli, soffianti ad aria calda o utensili con fiamme libere. Altrimenti il vano interno in plastica potrebbe fondersi e il gas emesso dell'agente schiumogeno potrebbe incendiarsi a causa di scintille o fiamme libere.

1. Prima di procedere allo sbrinamento, scollegare l'apparecchio dalla rete elettrica (staccare la spina dalla presa!).
2. Predisporre un adeguato contenitore (contenitore per lo spostamento o cesto per la biancheria).
3. Asciugare accuratamente le mani per evitare danni alla pelle durante il contatto con i prodotti congelati. Quando si tolgono i prodotti congelati si raccomanda l'uso dei guanti.
4. Togliere dal congelatore tutti i prodotti surgelati, incartarli accuratamente e collocarli nel contenitore predisposto. Posizionarlo in un locale fresco e asciutto. Avvolgere il contenitore con una coperta di lana spessa.
5. Raschiare il ghiaccio più spesso presente sulle pareti interne del congelatore, procedendo con cautela e secondo le indicazioni sopra riportate.
6. Per rimuovere dal vano interno l'acqua accumulatasi durante il processo di sbrinamento, effettuare le seguenti operazioni:
 - estrarre la parete divisoria, tirandola verso l'alto (fig. A);
 - collocare la parete divisoria sotto il tappo di scarico (fig. C) per accumulare l'acqua formata durante lo sbrinamento;
 - ruotare il tappo di scarico di 90° in senso antiorario ed estrarlo di 2-3 cm (fig. B). Lasciare il tappo di scarico in questa posizione finché è in corso il processo di sbrinamento;
 - aprire il tappo presente all'interno del congelatore (fig. D).



- IT
7. Dopo che l'acqua di sbrinamento è stata scaricata in un contenitore di raccolta, pulire accuratamente il vano interno del congelatore con acqua calda e un po' di aceto.
 8. Passare sopra le superfici un panno imbevuto di acqua pulita.
 9. Al termine delle operazioni asciugare accuratamente il vano interno con un panno morbido non sfilacciabile e lasciarlo arieggiare per 3-4 minuti.

NOTA BENE!

Per evitare lo scongelamento dei prodotti alimentari congelati, il processo di sbrinamento deve essere svolto in modo possibilmente più efficace.

10. Rimuovere l'acqua di sbrinamento.
11. Lavare accuratamente la parete divisoria con un panno morbido imbevuto di acqua calda con un detersivo delicato. Sciacquare la parete divisoria con l'acqua pulita. Fatto ciò, dovranno essere asciugate con cura.
12. Chiudere il tappo presente all'interno del congelatore.
13. Premere di nuovo il tappo di scarico presente sul lato frontale dell'apparecchio.
14. Installare nell'apparecchio la parete divisoria.
15. Se necessario, appendere i cestelli nella posizione desiderata nel vano interno dell'apparecchio.
16. Chiudere lo sportello dell'apparecchio.
17. Inserire la spina nell'apposita presa.

Pulizia e manutenzione

18. Portare il regolatore di temperatura sull'impostazione più alta (livello 7).
19. Al raggiungimento della temperatura impostata, ricollocare i surgelati nel congelatore o nei cestelli.
20. Collocare nella parte alta i surgelati aventi la data di conservazione più breve.
21. Dopo lo spegnimento della spia di controllo rossa impostare la temperatura in base alla quantità di prodotti conservati.

6.3 Manutenzione

Le operazioni sotto indicate devono essere eseguite regolarmente da uno specialista qualificato:

- pulizia del condensatore con utensili idonei (aspirapolvere o spazzola morbida);
- controllo degli allacci elettrici;
- controllo del termostato e del sensore;
- controllo della porta e delle relative guarnizioni.

7 Possibili malfunzionamenti

La tabella a seguire riporta le descrizioni delle possibili cause e dei metodi di rimozione dei malfunzionamenti o degli errori rilevati durante l'esercizio dell'apparecchio. Gli interventi devono essere eseguiti solo da personale tecnico adeguatamente qualificato.

Qualora non sia possibile eliminare i problemi, contattare il servizio assistenza. In tale caso occorre citare il numero di articolo, il modello e il numero di serie. Questi dati si trovano sulla targhetta dati dell'apparecchio.

| Errore | Possibile causa | Rimedio |
|--|---|--|
| Non funziona La spia verde di funzionamento non si illumina | Spina non inserita correttamente | Staccare la spina e inserirla correttamente nella presa |
| | Guasto al fusibile di alimentazione elettrica | Controllare il fusibile, controllare l'apparecchio dopo averlo collegato ad un'altra presa |
| | Assenza della corrente elettrica | Controllare l'alimentazione elettrica |
| | Presa danneggiata | Controllare l'apparecchio, collegandolo ad un'altra presa |
| Non funziona in modo continuo | Temperatura ambiente troppo alta | Collocare il congelatore in un altro posto |
| | Cattiva circolazione dell'aria nel comparto compressore | Pulire il pannello in rete del vano tecnico |
| | Lo sportello non è chiuso Lo sportello viene aperto troppo spesso o i tempi di apertura sono troppo lunghi | Chiudere lo sportello in modo corretto, limitare i periodi di apertura dello sportello |

| Errore | Possibile causa | Rimedio |
|--|---|---|
| L'apparecchio non raffredda a sufficienza Il processo di congelamento dura troppo Il compressore si attiva troppo spesso | Lo sportello non si chiude a tenuta | Per controllare, inserire un foglio di carta fra la guarnizione e lo sportello, quindi chiudere quest'ultimo. Se si riesce a rimuovere il foglio di carta in uno o più punti, contattare il servizio di assistenza. |
| | La guarnizione non è stretta bene | |
| | Formazione intensa di ghiaccio sulle pareti interne dell'apparecchio | Vedere le indicazioni riportate nella sezione 6 "Pulizia e manutenzione" |
| | L'apparecchio è posizionato in un luogo troppo soleggiato o troppo vicino alle fonti di calore (forno, termosifone) | Proteggere l'apparecchio dai raggi solari diretti, controllare la distanza rispetto alle fonti di calore, eventualmente collocare un pannello isolante tra l'apparecchio e la fonte di calore. |
| | La quantità di prodotti alimentari all'interno del congelatore non è adattata alla capacità di congelamento dell'apparecchio o sono stati inseriti prodotti alimentari troppo caldi | Inserire sempre nell'apparecchio le quantità di prodotti alimentari previste per l'apparecchio e portare prima gli alimenti caldi alla temperatura ambiente |
| La superficie esterna dell'apparecchio è ricoperta con il vapore | L'umidità dell'aria ambiente è superiore al 55%. | Ventilare il locale e se possibile, eliminare la causa dell'umidità elevata |

I seguenti fenomeni non costituiscono malfunzionamenti:

- un ringhio/un ululo breve o un click sono udibili al momento di accensione del compressore dell'apparecchio.
- rumore dell'acqua che scorre. Questo suono è udibile durante il funzionamento normale. Il suono è generato dall'agente refrigerante che scorre all'interno del sistema.

Pezzi di ricambio

I pezzi di ricambio per la riparazione del frigorifero in oggetto, elencati nell'allegato II del REGOLAMENTO (UE) 2019/2018, sono disponibili per almeno otto anni dopo l'immissione sul mercato dell'ultimo modello.

8 Smaltimento

Apparecchiature elettriche



Le apparecchiature elettriche sono provviste di questo simbolo. Le apparecchiature elettriche devono essere smaltite e riciclate in modo corretto, in pieno rispetto dell'ambiente naturale. Non gettare le apparecchiature elettriche insieme ai rifiuti domestici. Scollegare l'apparecchiatura dall'alimentazione elettrica e rimuovere il cavo di collegamento.

Le apparecchiature elettriche devono essere consegnate nei centri di raccolta specializzati.

Agente refrigerante

Il propellente utilizzato nel dispositivo è facilmente infiammabile. Lo smaltimento dovrà svolgersi nel rispetto delle norme nazionali.