

288-W - 391-W - 479-W



700967 - 700968 - 700969

Bartscher GmbH
Franz-Kleine-Str. 28
D-33154 Salzkotten
Niemcy

tel. +49 5258 971-0
fax: +49 5258 971-120
Infolinia serwisowa: +49 5258 971-197
www.bartscher.com



Wersja: 1.0

Data sporządzenia: 2024-11-07

Oryginalna instrukcja obsługi

1	Bezpieczeństwo.....	2
1.1	Objaśnienie haseł ostrzegawczych	2
1.2	Wskazówki dotyczące bezpieczeństwa	3
1.3	Użytkowanie zgodne z przeznaczeniem	6
1.4	Użytkowanie niezgodne z przeznaczeniem	6
2	Informacje ogólne	7
2.1	Odpowiedzialność i gwarancja.....	7
2.2	Ochrona praw autorskich	7
2.3	Deklaracja zgodności.....	7
3	Transport, opakowanie i magazynowanie	8
3.1	Kontrola dostawy	8
3.2	Opakowanie.....	8
3.3	Magazynowanie	8
4	Parametry techniczne.....	9
4.1	Dane techniczne	9
4.2	Funkcje urządzenia	11
4.3	Zestawienie podzespołów urządzenia	12
5	Instalacja i obsługa	14
5.1	Instalacja.....	14
5.2	Obsługa	15
6	Czyszczenie i konserwacja.....	22
6.1	Wskazówki dotyczące bezpieczeństwa podczas czyszczenia	22
6.2	Czyszczenie.....	22
6.3	Konserwacja	25
7	Możliwe usterki	26
8	Utylizacja	28



Przed rozpoczęciem użytkowania należy przeczytać instrukcję obsługi, a następnie przechowywać ją w dostępnym miejscu przy urządzeniu!

Niniejsza instrukcja obsługi zawiera opis instalacji urządzenia, jego obsługi oraz konserwacji i jest ważnym źródłem informacji oraz poradnikiem. Znajomość wszystkich zawartych w niej wskazówek dotyczących bezpieczeństwa i obsługi stanowi warunek bezpiecznej i prawidłowej pracy z urządzeniem.

Przed rozpoczęciem pracy z urządzeniem należy przeczytać niniejszą instrukcję obsługi, a szczególnie przed uruchomieniem, aby uniknąć szkód na osobach i rzeczach. Niewłaściwe użytkowanie może prowadzić do uszkodzeń.

Na każdym etapie użytkowania wszystkie istotne informacje zawarte w instrukcji obsługi muszą być dostępne dla odpowiedniego personelu. Za ich dostępność odpowiada operator.

Oprócz instrukcji obsługi należy przestrzegać ogólnych, prawnych i innych obowiązujących przepisów dotyczących bezpieczeństwa pracy i ochrony środowiska.

PL

1 Bezpieczeństwo

Urządzenie zostało wykonane wg aktualnie obowiązujących zasad techniki. Jednakże urządzenie może stanowić źródło zagrożeń, jeśli będzie używane niewłaściwie lub niezgodnie z jego przeznaczeniem. Wszystkie osoby, które użytkują urządzenie, muszą stosować się do informacji zawartych w niniejszej instrukcji obsługi oraz przestrzegać wskazówek dotyczących bezpieczeństwa.

1.1 Objaśnienie haseł ostrzegawczych

Ważne wskazówki dotyczące bezpieczeństwa oraz informacje ostrzegawcze oznaczono w niniejszej instrukcji obsługi odpowiednimi hasłami ostrzegawczymi. Wskazówki te muszą być bezwzględnie przestrzegane, aby unikać wypadków, szkód na osobach i rzeczach.



NIEBEZPIECZEŃSTWO!

Hasło ostrzegawcze **NIEBEZPIECZEŃSTWO** ostrzega przed zagrożeniami, które prowadzą do ciężkich obrażeń lub śmierci, jeśli się ich nie unika.



OSTRZEŻENIE!

Hasło ostrzegawcze **OSTRZEŻENIE** ostrzega przed zagrożeniami, które mogą skutkować średnio ciężkimi lub ciężkimi obrażeniami lub śmiercią, jeśli się ich nie unika.



OSTROŻNIE!

Hasło ostrzegawcze **OSTROŻNIE** ostrzega przed zagrożeniami, które mogą skutkować lekkimi lub umiarkowanymi obrażeniami, jeśli się ich nie unika.

UWAGA!

Hasło ostrzegawcze **UWAGA** wskazuje na możliwe uszkodzenia mienia, które mogą wystąpić, jeśli nie będą przestrzegane wskazówki dotyczące bezpieczeństwa.

WSKAZÓWKA!

Symbol **WSKAZÓWKA** zapoznaje użytkownika z kolejnymi informacjami i wskazówkami dot. użytkowania urządzenia.

PL

1.2 Wskazówki dotyczące bezpieczeństwa

Prąd elektryczny

- Zbyt wysokie napięcie sieciowe lub nieprawidłowa instalacja mogą prowadzić do porażenia prądem elektrycznym.
- Urządzenie można podłączyć tylko wówczas, gdy dane na tabliczce znamionowej są zgodne z napięciem sieciowym.
- Aby unikać zwarcień elektrycznych, urządzenie należy utrzymywać w stanie suchym.
- Jeśli podczas pracy występują usterki, należy natychmiast odłączyć urządzenie od zasilania elektrycznego.
- Nie dotykać wtyczki urządzenia mokrymi rękoma.
- Nigdy nie chwytać urządzenia, gdy wpadło do wody. Odłączyć urządzenie od zasilania elektrycznego.
- Wszelkie naprawy oraz otwieranie obudowy mogą być wykonywane tylko przez specjalistów oraz odpowiednie warsztaty.
- Nie nosić urządzenia trzymając za przewód przyłączeniowy.

- Nie dopuszczać do kontaktu przewodu przyłączeniowego ze źródłami ciepła i ostrymi krawędziami.
- Przewodu przyłączeniowego nie wolno zginać, ścisnąć ani zawiązywać.
- Przewód przyłączeniowy urządzenia należy zawsze do końca rozwinąć.
- Nigdy nie stawiać urządzenia lub innych przedmiotów na przewodzie przyłączeniowym.
- Aby wyłączyć urządzenie z zasilania elektr. należy zawsze chwycić za wtyczkę.
- Przewód zasilający należy regularnie sprawdzać pod kątem uszkodzeń. Nie użytkować urządzenia z uszkodzonym przewodem zasilającym. Jeśli przewód jest uszkodzony, wówczas w celu uniknięcia zagrożeń należy zlecić jego wymianę zakładowi serwisowemu lub wykwalifikowanemu elektrykowi.

Zagrożenie pożarowe / zagrożenie materiałami palnymi / zagrożenie wybuchem!

- Wewnątrz urządzenia nie należy używać żadnych innych urządzeń elektrycznych.
- Nie należy przechowywać ani używać benzyny lub innych łatwopalnych gazów ani cieczy w pobliżu tego lub innego urządzenia. Gazy mogą stanowić zagrożenie pożarem lub wybuchem.
- Nie wkładać do urządzenia żadnych materiałów wybuchowych, takich jak aerozole wypełnione łatwopalnymi propelentami. Z pojemników wypełnionych łatwopalnymi gazami i płynami przy niższych temperaturach może wypływać zawartość, która może się zapalić od iskier wytwarzanych przez urządzenia elektryczne. Zagrożenie wybuchem!
- W przypadku wycieku czynnika chłodzącego, należy wyciągnąć wtyczkę z gniazdka. Usunąć wszystkie źródła zapłonu znajdujące się w pobliżu, wywietrzyć pomieszczenie i skontaktować się z serwisem. Unikać kontaktu środka chłodzącego z oczami, gdyż może on spowodować poważne obrażenia oka.
- Nigdy nie używać łatwopalnych cieczy do czyszczenia urządzenia ani jego części. Powstające z nich gazy mogą stanowić zagrożenie pożarem lub wybuchnąć.
- W razie pożaru, przed podjęciem odpowiednich czynności gaśniczych odłączyć urządzenie od zasilania elektrycznego. Nigdy nie gasić ognia wodą, gdy urządzenie jest podłączone do zasilania elektrycznego. Po ugaszeniu pożaru należy zadbać o wystarczający dopływ świeżego powietrza.
- Procesu odmrażania nie należy przyśpieszać za pomocą przyrządów mechanicznych lub źródeł energii cieplnej (świeczki lub grzałki), ani też w inny sposób. Powstająca para może spowodować zwarcie, a zbyt wysokie temperatury mogą uszkodzić urządzenie.
- Podczas eksploatacji wszystkie otwory wentylacyjne powinny być odkryte.
- Nigdy nie wolno uszkodzić układu chłodzenia w urządzeniu.

Personel obsługujący

- Urządzenie może być obsługiwane tylko przez wykwalifikowany personel specjalistyczny.
- Niniejsze urządzenie nie może być obsługiwane przez osoby (również dzieci) z ograniczonymi zdolnościami fizycznymi, sensorycznymi lub umysłowymi oraz przez osoby o ograniczonym doświadczeniu i/lub ograniczonej wiedzy.
- Dzieci powinny znajdować się pod nadzorem, aby mieć pewność, że nie bawią się one urządzeniem ani go nie uruchamiają.

Niewłaściwe użytkowanie

- Użytkowanie niezgodne z przeznaczeniem lub zabronione może prowadzić do uszkodzeń urządzenia.
- Urządzenie wolno używać tylko wtedy, gdy jego stan techniczny nie budzi zastrzeżeń i pozwala na bezpieczną pracę.
- Urządzenie wolno używać tylko wtedy, gdy wszystkie przyłącza zostały wykonane zgodnie z przepisami.
- Urządzenie wolno używać tylko wtedy, gdy jest ono czyste.
- Stosować wyłącznie oryginalne części zamienne. Nigdy nie należy podejmować się samodzielnej naprawy urządzenia.
- Nie wolno dokonywać jakichkolwiek zmian lub modyfikacji urządzenia.

- Nie wolno wiercić w urządzeniu otworów ani montować na nim żadnych przedmiotów.
- Na urządzeniu nie należy ustawiać żadnych ciężkich przedmiotów.

1.3 Użytkowanie zgodne z przeznaczeniem

Urządzenie jest przeznaczone wyłącznie do użytku opisanego w instrukcji obsługi z dostarczonymi i zatwierdzonymi komponentami.

Każde inne zastosowanie uważa się za niezgodne z przeznaczeniem. Producent nie ponosi odpowiedzialności za wynikające z tego szkody. W takich przypadkach odpowiedzialność ponosi wyłącznie użytkownik/operator.

Następujące zastosowanie jest zgodne z przeznaczeniem:

- Zamrażanie i przechowywanie artykułów spożywczych głęboko mrożonych.

Urządzenie to jest przeznaczone do pracy w temperaturze otoczenia nie przekraczającej 30 °C i wilgotności względnej 55 %.

1.4 Użytkowanie niezgodne z przeznaczeniem

Użytkowanie niezgodne z przeznaczeniem może prowadzić do szkód na osobach i rzeczach wywołanych przez niebezpieczne napięcie elektryczne, ogień i wysokie temperatury. Z pomocą urządzenia wolno przeprowadzać jedynie te prace, które są opisane w niniejszej instrukcji.

Następujące użytkowanie jest niezgodne z przeznaczeniem:

- Przechowywanie przedmiotów i cieczy palnych lub wybuchowych, takich jak eter, nafta lub kleje;
- Przechowywanie materiałów wybuchowych, takich jak aerozole wypełnione łatwopalnymi propelentami;
- Przechowywanie produktów farmaceutycznych lub krwi konserwowanej.

2 Informacje ogólne

2.1 Odpowiedzialność i gwarancja

Urządzenie zostało zbudowane zgodnie z aktualnym stanem techniki i uznanymi zasadami bezpieczeństwa technicznego. Mimo to podczas użytkowania mogą wystąpić zagrożenia dla zdrowia i życia użytkownika lub osób postronnych bądź niebezpieczeństwo uszkodzenia urządzenia lub innych składników majątku.

Roszczenia z tytułu gwarancji i odpowiedzialności za obrażenia ciała / uszkodzenia mienia, jak również usterki w pracy są wykluczone, jeśli można je przypisać jednej lub kilku z następujących przyczyn:

- Użytkowanie niezgodne z przeznaczeniem
- Nieprzestrzeganie/lekceważenie instrukcji i związanych z nią informacji
- Nieautoryzowane zmiany konstrukcyjne lub techniczne w urządzeniu
- Angażowanie do pracy niewystarczająco przeszkolonego i niewystarczająco wykwalifikowanego personelu
- Eksploatacja z uszkodzonymi lub nieprawidłowo zamontowanymi urządzeniami zabezpieczającymi i ochronnymi
- Nieodpowiednia konserwacja lub czyszczenie
- Nie usunięte usterki
- Stosowanie niedozwolonych mediów, środków czyszczących itp.
- Stosowanie nieautoryzowanych części zamiennych
- Błędy w obsłudze lub inne niewłaściwe użycie
- Katastrofy spowodowane działaniem ciał obcych lub siły wyższej
- Zniszczenie tabliczki znamionowej i naklejek istotnych dla obsługi i bezpieczeństwa

Okres gwarancji wynosi 24 miesiące od daty zakupu urządzenia.

2.2 Ochrona praw autorskich

Niniejsza instrukcja obsługi oraz zawarte w niej teksty, rysunki, zdjęcia, inne elementy podlegają ochronie prawem autorskim. Bez uzyskania pisemnej zgody producenta, zabrania się powielania treści instrukcji obsługi w jakiegokolwiek formie i w jakiegokolwiek sposób (także fragmentów), oraz wykorzystywania lub / i przekazywania jej zawartości osobom trzecim. Naruszenia powyższego skutkują obowiązkiem wypłaty odszkodowania. Zastrzegamy sobie prawo do dochodzenia dalszych roszczeń.

2.3 Deklaracja zgodności

Urządzenie spełnia aktualnie obowiązujące normy oraz wytyczne Unii Europejskiej. Powyższe potwierdzamy w Deklaracji Zgodności WE. W razie potrzeby chętnie prześlemy Państwu odpowiednią Deklarację Zgodności.

3 Transport, opakowanie i magazynowanie

3.1 Kontrola dostawy

Po otrzymaniu dostawy należy niezwłocznie sprawdzić, czy urządzenie jest kompletne i czy nie zostało uszkodzone podczas transportu. W przypadku stwierdzenia widocznych uszkodzeń transportowych, należy odmówić przyjęcia urządzenia lub dokonać przyjęcia warunkowego. Na dokumentach transportowych/liście przewozowym firmy transportowej należy zaznaczyć zakres uszkodzeń i złożyć reklamację. Ukryte szkody należy zgłosić bezpośrednio po ich stwierdzeniu, gdyż roszczenia odszkodowawcze można zgłaszać tylko w ramach obowiązujących terminów reklamacji.

W przypadku braku części lub akcesoriów prosimy o kontakt z naszym Działem Obsługi Klienta.

3.2 Opakowanie

Prosimy nie wyrzucać kartonu od urządzenia. Może on być potrzebny do przechowywania urządzenia, przy przeprowadzce lub podczas wysyłki urządzenia do naszego punktu serwisowego w razie wystąpienia ewentualnych uszkodzeń.

Opakowanie oraz poszczególne elementy są wykonane z materiałów nadających się do recyklingu. Szczegółowo są to: folie i worki z tworzywa sztucznego, opakowanie z kartonu.

Przy utylizacji opakowania należy przestrzegać przepisów obowiązujących w danym kraju. Materiały opakowaniowe nadające się do powtórnego użytku należy wprowadzić do recyklingu.

3.3 Magazynowanie

Opakowanie należy pozostawić zamknięte do momentu instalacji urządzenia, a podczas przechowywania należy stosować się do oznaczeń umieszczonych na zewnątrz dotyczących sposobu ustawienia i magazynowania. Opakowanie należy przechowywać tylko w następujących warunkach:

- w pomieszczeniach zamkniętych
- w otoczeniu suchym i wolnym od pyłu
- z dala od środków agresywnych
- w miejscu chronionym przed światłem słonecznym
- w miejscu chronionym przed wstrząsami mechanicznymi.

W przypadku dłuższego magazynowania (powyżej trzech miesięcy), należy regularnie kontrolować stan wszystkich części oraz opakowania. W razie potrzeby opakowanie należy wymienić na nowe.

4 Parametry techniczne

4.1 Dane techniczne

Wersja / Właściwości 700967 | 700968 | 700969

- Chłodzenie: statyczne
- Regulacja temperatury: termostatycznie, bezstopniowo
- Sterowanie: regulator obrotowy
- Termostat
- Zakres temperatur: do -18 °C
- Klasa klimatyczna: C1
- GWP: 3
- Temperatura otoczenia: do 30 °C
- Lampka kontrolna:
 - Wł./wyl.
 - chłodzenie
 - lampka ostrzegawcza
- Izolacja: cyklopentan, 60 mm
- Ścianka działowa:
 - możliwość indywidualnego zastosowania
 - materiał: tworzywo sztuczne
- Ilość drzwi: 1
- Rodzaj drzwi: drzwi unoszone
- Zawias drzwi: góra, bez możliwości zmiany kierunku otwierania
- Z możliwością zamknięcia
- W zestawie:
 - 1 ścianka działowa
 - 2 | 4 | 5 koszy (w zależności od modelu)

Nazwa:	Zamrażarka 288-W
Nr art.:	700967
Materiał:	tworzywo sztuczne stal, lakierowana
Materiał wewnątrz:	aluminium powlekane
Pojemność w l:	288
Pojemność użytkowa w l:	275
Wymiary wewnętrzne (szer. x gł. x wys.) w mm:	890 x 510 x 675
Ilość koszy:	2
Wymiary kosza (szer. x gł. x wys.) w mm:	225 x 550 x 230
Czynnik chłodzący / ilość w kg:	R600a / 0,070
Klasa energetyczna:	B (EU Nr. 2019 / 2018)
Zużycie energii w kWh / rok:	340
Wartość przyłączeniowa:	0,13 kW 230 V 50 Hz
Wymiary (szer. x gł. x wys.) w mm:	1.015 x 720 x 845
Ciężar w kg:	43,4

PL

Nazwa:	Zamrażarka 391-W
Nr art.:	700968
Materiał:	tworzywo sztuczne stal, lakierowana
Materiał wewnątrz:	aluminium powlekane
Pojemność w l:	391
Pojemność użytkowa w l:	373
Wymiary wewnętrzne (szer. x gł. x wys.) w mm:	1180 x 510 x 675
Ilość koszy:	4
Wymiary kosza (szer. x gł. x wys.) w mm:	225 x 550 x 230
Czynnik chłodzący / ilość w kg:	R600a / 0,090
Klasa energetyczna:	B (EU Nr. 2019 / 2018)
Zużycie energii w kWh / rok:	409
Wartość przyłączeniowa:	0,13 kW 230 V 50 Hz
Wymiary (szer. x gł. x wys.) w mm:	1.305 x 720 x 845
Ciężar w kg:	63,0

Parametry techniczne

Nazwa:	Zamrażarka 479-W
Nr art.:	700969
Materiał:	tworzywo sztuczne stal, lakierowana
Materiał wewnętrzny:	aluminium powlekane
Pojemność w l:	479
Pojemność użytkowa w l:	458
Wymiary wewnętrzne (szer. x gł. x wys.) w mm:	1430 x 510 x 675
Ilość koszy:	5
Wymiary kosza (szer. x gł. x wys.) w mm:	225 x 550 x 230
Czynnik chłodzący / ilość w kg:	R600a / 0,095
Klasa energetyczna:	B (EU Nr. 2019 / 2018)
Zużycie energii w kWh / rok:	469
Wartość przyłączeniowa:	0,14 kW 230 V 50 Hz
Wymiary (szer. x gł. x wys.) w mm:	1.555 x 720 x 845
Ciężar w kg:	76,0

Zastrzega się prawo do wprowadzania zmian technicznych!

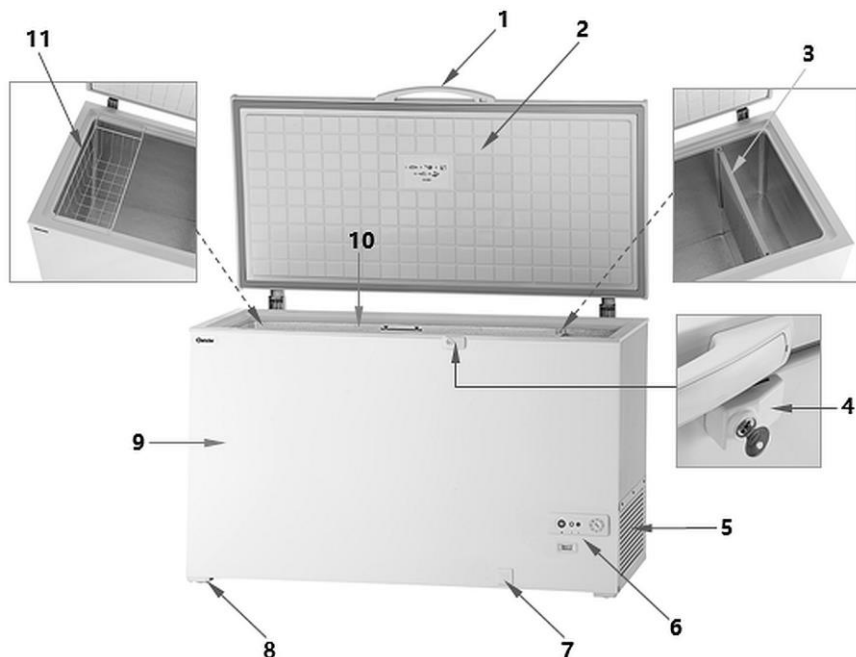
PL

Więcej danych dotyczących urządzenia można znaleźć na naszej stronie internetowej www.bartscher.com lub w informacjach zapisanych zgodnie z rozporządzeniem (UE) 2019/2018 w bazie danych produktów pod adresem <https://energy-label.ec.europa.eu/>. Należy wprowadzić numer artykułu dla danego modelu.

4.2 Funkcje urządzenia

W urządzeniu świeże produkty spożywcze są zamrażane i przechowywane w odpowiednich temperaturach, a już zamrożone produkty spożywcze można przechowywać długoterminowo.

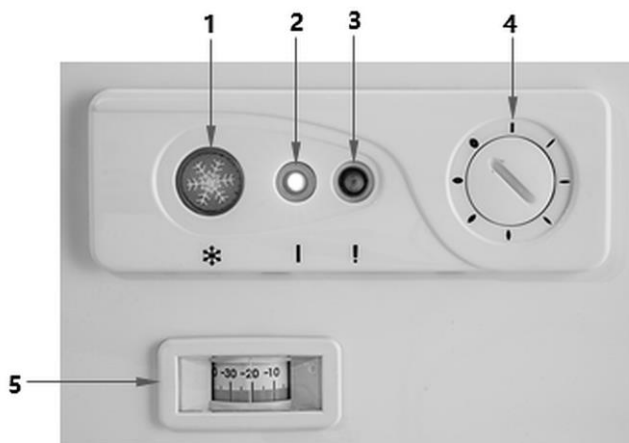
4.3 Zestawienie podzespołów urządzenia



Rys. 1

1. Uchwyt klapy
2. Klapa
3. Ścianka działowa
4. Zamek
5. Osłona siatkowa przegrody technicznej
6. Elementy obsługi
7. Korek spustowy
8. Nóżki (4x)
9. Obudowa
10. Wnętrze urządzenia
11. Kosz do zawieszania (3x | 5x | 6x)

Elementy sterowania / kontrolki



Rys. 2

1 Przycisk szybkiego zamrażania (pomarańczowy)

Po naciśnięciu tego przycisku zapala się lampka kontrolna. Urządzenie pracuje z maksymalną wydajnością (kompresor pracuje w trybie ciągłym). Gdy lampka kontrolna świeci, automatyczne ustawianie temperatury jest wyłączone.

2 Kontrolka pracy (zielona)

Kontrolka ta wskazuje, że urządzenie jest podłączone do zasilania elektrycznego i jest włączone.

3 Temperatura - kontrolka ostrzegawcza (czerwona)

Zapalenie się kontrolki ostrzegawczej oznacza, że temperatura wewnętrzna urządzenia nie osiągnęła ustawionej wartości. Po osiągnięciu temperatury ta kontrolka ostrzegawcza gaśnie.

4 Temperatura - regulator obrotowy

Za pomocą monety można ustawić temperaturę od poziomu 1 (najwyższa temperatura) do poziomu 7 (najniższa temperatura) przy użyciu regulatora obrotowego.

5 Analogowy wyświetlacz temperatury

5 Instalacja i obsługa

5.1 Instalacja

Rozpakowanie / ustawienie

- Rozpakować urządzenie i usunąć wszystkie zewnętrzne i wewnętrzne elementy opakowania oraz zabezpieczenia transportowe.



OSTROŻNIE!

Niebezpieczeństwo uduszenia się!

Uniemożliwić dzieciom dostęp do materiałów opakowaniowych, takich jak worki plastikowe i elementy styropianowe.

- Jeśli na urządzeniu znajduje się folia ochronna, należy ją zdjąć. Folię ochronną należy zdejmować powoli, aby nie pozostały resztki kleju. Ewentualne resztki kleju usunąć odpowiednim rozpuszczalnikiem.
- Należy uważać, aby nie uszkodzić tabliczki znamionowej oraz wskazówek ostrzegawczych na urządzeniu.
- **Nigdy** nie ustawiać urządzenia w wilgotnym lub mokrym otoczeniu.
- Urządzenie należy ustawić tak, aby przyłącza były łatwo dostępne w celu szybkiego odłączenia, jeśli pojawi się taka potrzeba.
- Wybierając miejsce instalacji, należy wziąć pod uwagę następujące punkty:
 - Powierzchnia montażowa musi być równa, wystarczająco nośna, wodoodporna, sucha i odporna na wysokie temperatury.
 - Zadbać o to, aby wyznaczone drogi ewakuacyjne były wolne.
 - Zapewnić stabilną pozycję.
 - Przewidzieć wystarczającą ilość miejsca do pracy, konserwacji i czyszczenia.
 - Otwory wentylacyjne dla powietrza doprowadzanego i wywiewanego, jeśli istnieją, pozostawić wolne.
 - Przestrzegać obowiązujących przepisów technicznych i budowlanych.
- Nie należy umieszczać urządzenia w miejscach o bezpośredniej ekspozycji promieni słonecznych lub w pobliżu źródeł ciepła (kuchenka, grzejnik, urządzenia grzewcze, itp.). Źródła ciepła mogą negatywnie wpływać na poziom zużycia energii, a także ograniczać funkcje urządzenia.
- Urządzenie należy ustawić tak, aby umożliwić dobrą cyrkulację wystarczającej ilości powietrza.
- Aby uniknąć uszkodzenia kompresora, urządzenia podczas instalacji lub transportu nie należy przechylać pod kątem większym niż 45°.

Instalacja i obsługa

- Jeśli urządzenie ma być przestawione w inne miejsce, należy postępować w następujący sposób:
 - wyłączyć urządzenie
 - wyciągnąć wtyczkę z gniazdka
 - wyjąć zawartość urządzenia
 - przykleić mocno wszystkie luźne elementy w komorze wewnętrznej oraz zakleić drzwi
 - urządzenie można transportować tylko w pozycji pionowej.

Podłączenie do prądu

- Sprawdzić, czy dane techniczne urządzenia (zob. tabliczka znamionowa) pasują do danych lokalnej sieci energetycznej.
- Podłączyć urządzenie do pojedynczego, wystarczająco zabezpieczonego gniazdka ze stykiem ochronnym. Nie podłączać urządzenia do gniazda wielokrotnego.
- Przewód przyłączeniowy ułożyć tak, aby nikt nie mógł po nim chodzić ani się o niego potknąć.
- Przed pierwszym użyciem urządzenie powinno stać przez przynajmniej 2 godziny, zanim zostanie podłączone do prądu.
- Po zaniku zasilania lub po wyjęciu wtyczki z gniazda urządzenia nie należy podłączać ponownie do prądu przez przynajmniej 5 minut.

PL

5.2 Obsługa

Przygotowanie urządzenia

1. Przed pierwszym użyciem wyczyścić urządzenie i wyposażenie zgodnie ze wskazówkami zawartymi w punkcie **6 „Czyszczenie”**.
2. Na zakończenie dokładnie osuszyć urządzenie i akcesoria.
3. W razie potrzeby zamontować w urządzeniu ściankę działową.
4. W razie potrzeby zawiesić kosze w żądanej pozycji w komorze wewnętrznej urządzenia.
5. Zamknąć klapę urządzenia.

Uruchomienie urządzenia

1. Zamknąć klapę urządzenia.
2. Podłączyć urządzenie do odpowiedniego pojedynczego gniazdka.
3. Za pomocą regulatora temperatury wybrać żądane ustawienie temperatury w zakresie pomiędzy 1 (najwyższa temperatura) a 7 (najniższa temperatura).


Urządzenie zostanie schłodzone do ustawionej temperatury.

Na wyświetlaczu temperatury pojawia się aktualna temperatura wewnątrz zamrażarki skrzyniowej.

4. Świeże lub już zamrożone produkty spożywcze należy umieścić w urządzeniu po osiągnięciu ustawionej temperatury lub zgaśnięciu czerwonej kontrolki ostrzegawczej. Należy przestrzegać wskazówek zawartych w rozdziale „Zamrażanie żywności w zamrażarce skrzyniowej“.

UWAGA!

Aby w pełni wykorzystywać wydajność urządzenia i zdrowo przechowywać żywność, pomiędzy klapą a przechowywaną żywnością musi pozostać wystarczająca przestrzeń.

Podczas załadunku urządzenia należy zwracać uwagę, aby nie przekraczać linii załadunku wyznaczonej na ścianie komory wewnętrznej .

Zamrażanie artykułów spożywczych w zamrażarce

- Zamrażać tylko takie artykuły spożywcze, które się do tego nadają i dobrze znoszą niskie temperatury.
- Zamrażać tylko świeże artykuły spożywcze.
- Dla każdego artykułu spożywczego należy wybrać odpowiednie opakowanie i go dobrze zapakować. Opakowanie nie może przepuszczać powietrza ani wilgoci, gdyż mogłoby to spowodować wysychanie zamrożonego produktu. Folie i torebki muszą być miękkie i gładkie, aby dobrze przylegały do zawartości. **W zamrażarce nie umieszczać niezapakowanych artykułów spożywczych.**
- Nigdy nie zamrażać ponownie już rozmrożonych lub częściowo rozmrożonych produktów. Produkty te powinny zostać przetworzone i spożyte w przeciągu maksymalnie 24 godzin.
- Należy uwzględniać odpowiednie wskazówki producenta dotyczące zamrażania danego artykułu spożywczego.
- Najlepiej jest zamrażać małe porcje i rozmrażać je w razie potrzeby. Zapewnia to szybkie równomierne zamrażanie i rozmrażanie.

Instalacja i obsługa

- Przy zamrażaniu większych ilości świeżych artykułów spożywczych temperatura w urządzeniu może przejściowo wzrosnąć. Nie ma to żadnego wpływu na już przechowywane artykuły spożywcze.
- Nie wstawiać do urządzenia butelek napełnionych płynem. Zamarzając płyny zwiększają swoją objętość i mogą spowodować pęknięcie butelki.
- Unikać otwierania drzwi podczas procesu zamrażania.
- Zamrażane artykuły należy opisywać zamieszczając następujące informacje:
 - nazwa produktu (np. filet wołowy)
 - ciężar porcji
 - ilość (liczba sztuk)
 - data zamrożenia
 - data przydatności do spożycia.
- Do zamieszczania opisów stosować popularne etykiety do zamrażanych produktów.

Sposób postępowania:

1. Świeże artykuły spożywcze najlepiej umieszczać na dnie zamrażarki. Tam panuje najniższa temperatura.
2. Podczas umieszczania produktów unikać stykania się świeżych artykułów spożywczych z już zamrożonymi. Zamrożone produkty mogą zacząć topnieć i przewidziany czas przydatności do spożycia nie będzie mógł być dotrzymany.
3. W ciągu 24 godzin umieścić tylko tyle świeżych artykułów spożywczych ile zostało przewidziane dla danego urządzenia.
4. Po 24 godzinach zamrożone artykuły spożywcze przenieść z dna zamrażarki do koszy i w razie potrzeby umieścić na dnie kolejne artykuły.
5. Dopasować właściwe ustawienie temperatury, aby uniknąć niepotrzebnego zużycia energii.
6. W przypadku zaniku zasilania elektrycznego lub technicznego uszkodzenia, unikać otwierania pokrywy. Opóźni to wzrost temperatury we wnętrzu urządzenia.

Przygotowanie, zamrażanie i przechowywanie różnych produktów spożywczych

MIĘSO

Kielbasa, kielbaski i inne wyroby mięsne, które są zamrażane, powinny być odtłuszczone i wcześniej odпочząć.

Przygotowanie: Jeśli paczki nie są grubsze niż 10-11 cm, łatwiej jest je ułożyć i lepiej przechowywać. Należy uważać, aby kości nie dziurawiły woreczków do zamrażania. W przeciwnym razie mięso wyschnie i straci smak.

Opakowanie: Zapakować starannie w folię spożywczą lub woreczek foliowy.

Czas przechowywania: Jagnięcina: 8 miesięcy; wieprzowina: 6-10 miesięcy.

OSTROŻNIE!

Mięsa po odmrózeniu nie wolno ponownie zamrażać!

Przygotowanie: Można przygotowywać jak świeże mięso.

Aby przygotować miękkie mięso, mięso ze świeżo ubitych zwierząt musi przez jakiś czas odпочywać. Należy zapytać swojego rzeźnika, jak długo mięso odпочywało.

DRÓB I DZICZYŻNA

Drób (kurczak, gęś, kaczka itp.) i dziczyżnę (zając, jeleń, sarna, dzik itp.) można zamrażać.

Przygotowanie: Drób należy najpierw dokładnie umyć, a następnie przechowywać przez jeden dzień w lodówce, zanim zostanie zamrożony. Małe kawałki pakować w całości, większe kawałki mięsa podzielić i zapakować.

Dziczyżnę należy podzielić na odpowiednie kawałki po upływie 24 godzin od uboju zwierzęcia. Mięso zawierające tłuszcz można przechowywać przez 3 miesiące, natomiast mięso odtłuszczone przez 12 miesięcy.

Opakowanie: Używać foli spożywczej lub aluminiowej.

Czas przechowywania: Kaczka: 2-4 miesiące; kura, kurczak: 7-9 miesięcy; gęś, zając: 9-12 miesięcy.

RYBY

Ryby kupione mogą nie być zbyt świeże. Przyjmuje się, że świeże są tylko ryby świeżo złowione.

Przygotowanie: Ryby przeznaczone do duszenia lub smażenia należy po oczyszczeniu dokładnie umyć. Ryby większe niż 1 kg należy podzielić na mniejsze kawałki. Przygotowane ryby zamraża się na folii 1 do 2 godzin, a następnie zamrożone ryby należy zanurzyć w słonej wodzie. W przypadku tłustych ryb do wody należy dodać ok. 5 g kwasu cytrynowego.

Opakowanie: Ryby szczelnie zawinąć w folię spożywczą lub najlepiej w folię aluminiową.

Czas przechowywania: Jest on krótszy dla tłustych ryb niż dla chudych. Chude ryby: 4-8 miesięcy, tłuste ryby: 2 miesiące; skorupiaki: 2-6 miesięcy.

WARZYWA

Wszystkie ugotowane i blanszowane (parzone) warzywa można mrozić.

Nieodpowiednie warzywa: Endywia, rzeżucha, rzodkiewka, cebula.

Przygotowanie: Warzywa dokładnie umyć, pokroić na małe kawałki i zblanszować (sparzyć).

Schładzanie szokowe:

Aby warzywa zachowały swój kolor, smak, aromat i nie straciły witamin, muszą być poddane blanszowaniu i schładzaniu szokowemu. Potrzebny jest do tego garnek z ok. 7-8 litrami wrzącej wody i sito.

Przygotowane warzywa umieścić w sicie (maks. 0,5 kg), zanurzyć we wrzątku (w trakcie zanurzania woda musi się gotować). Umieścić pokrywę na garnku.

Pozostawić warzywa na 2-3 minuty w wodzie, aż woda ponownie się zagotuje.

Wyciągnąć sito i umieścić z warzywami pod zimnym strumieniem wody. Odsączyć wodę i zamrozić warzywa.

Wskazówka: Wrzątku można użyć wielokrotnie.

Opakowanie: Warzywa można zapakować w woreczki foliowe. Opakowania powinny być małe, aby zaoszczędzić miejsce. Szpinak itp. warzywa można zamrażać i przechowywać w pojemnikach plastikowych. Porcje nie powinny przekraczać 1 kg.

Przygotowanie warzyw mrożonych i rozmrożonych: warzywa mrożone należy gotować w wodzie lub smażyć na tłuszczu (oleju). Rozmrożone warzywa należy natychmiast zużyć (przygotować). Czas obróbki termicznej dla warzyw mrożonych jest o ok. 1/3 krótszy niż dla warzyw świeżych.

OWOCE

Mrozić tylko dojrzałe (nie za dojrzałe) owoce. Owoce takie jak jabłko, gruszka należy najpierw przygotować lub wysterylizować metodą szokową. Mrożone owoce można wykorzystać do przygotowania kompotów, galaretek, dżemów lub jako dodatek do ciast. Owoce można mrozić wg uznania i zapotrzebowania z cukrem lub bez cukru. Owoce, które są w syropie, zachowują smak i aromat także po ich zamrożeniu.

Przygotowanie w zależności od celu wykorzystania:

Kompot, galaretką, dżem: mrożone owoce można wykorzystać w zwykły sposób po ich rozmrożeniu.

Torty: Przed użyciem owoce muszą być całkiem rozmrożone.

Babka, ciasto: Owoce można zamrozić bez cukru. Owoce muszą się całkowicie rozmrozić w temperaturze pokojowej. Następnie rozmrożone owoce dodać do ciasta, w zależności od receptury oprószyć cukrem i piec.

Opakowanie: Owoce bez syropu należy przechowywać w woreczkach foliowych, a w syropie w plastikowych pojemnikach.

Czas przechowywania: Morela, galaretka owocowa: 4-6 miesięcy, wszystkie pozostałe gatunki owoców: 8-12 miesięcy.

PRODUKTY MLECZNE, JAJA

Produkty mleczne i tłuste (kwaśna śmietana, śmietanka, śmietana i majonez) nie nadają się do zamrażania.

Jajek nie powinno się mrozić w skorupkach (pękają). Żółtko należy oddzielić od białka, dobrze wymierzać, a następnie zamrozić. Aby zapobiec zgęstnieniu żółtka lub mieszanki, dodać szczyptę soli lub cukru.

Opakowanie: Jajka (bez skorupki) przechowywać w pojemnikach plastikowych.

PIECZYWO (chleb, babka, ciasto)

Upieczone torty, ciasta, babki i ciasto surowe nadają się do mrożenia.

Ciasta można zamrozić, aby pozostały świeże. Pozostałe (rozmrózone) ciasta można ponownie zamrażać. Ciasta po zamrożeniu należy starannie opakować.

Opakowanie: Upieczone ciasta należy zapakować w folię aluminiową. Babki najlepiej przechowywać w pojemnikach plastikowych. Do surowego ciasta odpowiednia jest folia spożywcza; w przypadku zapakowania w folię aluminiową może być trudno wyciągnąć z niej ciasto.

Czas przechowywania: chleb, ciastka: 3-6 miesięcy, pozostałe ciasta: 1-3 miesiące.

Rozmrażanie: Jeśli rozmrożone ciasta (np. babka) pieczemy w folii aluminiowej przez 5-10 minut w temperaturze 150°C - 200°C, są one jeszcze świeższe i zachowują swój aromat.

DANIA

Smak niektórych przypraw (anyż, bazylija, koper, ocet, mieszanka przypraw, imbir, czosnek, papryka, majeranek, pieprz, papryka czerwona, musztarda, tymianek, wanilia, cebula) zmienia się po zamrożeniu. Dlatego przygotowując dania przeznaczone do zamrożenia, nie należy dodawać zbyt dużej ilości przypraw. Przyprawy można dodać do potraw po rozmrożeniu.

Opakowanie: Płynne dania można zapakować w plastikowe pojemniki, a pozostałe w folię spożywczą lub w woreczki foliowe.

Czas przechowywania: Czas przechowywania zależy od tłuszczu lub oleju, który został użyty w trakcie przygotowania. Do mrożenia nadają się margaryna, oliwa z oliwek i masło; Olej arachidowy i tłuszcz wieprzowy nie są odpowiednie.

Słodycze z mleka i ciast: 1-3 miesiące; dania z ziemniaków i duszone: 2-3 miesiące.

Przechowywanie głęboko zamrożonych artykułów spożywczych w zamrażarce

- Postępować zgodnie ze wskazówkami dot. przechowywania na opakowaniach artykułów spożywczych. Jeśli nie ma żadnych wskazówek, produkt spożywczy nie powinien pozostawać w stanie zamrożonym dłużej niż maks. 3 miesiące od daty zakupu.
- Na opakowaniach artykułów spożywczych zamrożonych przemysłowo są podane terminy i temperatura przechowywania. Podczas przechowywania i używania należy przestrzegać wskazówek producenta artykułu spożywczego.
- Należy wybierać tylko odpowiednio zapakowane artykuły spożywcze, zaopatrzone w kompletne dane i przechowywać w szafach mroźniczych w temp. przynajmniej -18°C .
- W przypadku zakupu artykułów spożywczych głęboko mrożonych należy je transportować w odpowiednich pojemnikach, aby uniknąć rozmrażania i zamrażania. Produkty należy możliwie jak najszybciej ponownie umieścić w szafie mroźniczej.
- Nie należy kupować produktów oblodzonych, gdyż były one już kilkakrotnie częściowo rozmrożone.
- Należy chronić produkty spożywcze przed rozmrażaniem i zamrażaniem, gdyż wzrost temperatury skraca ich czas przechowywania, a także pogarsza ich jakość.
- Produkty spożywcze rozmrożone częściowo lub całkowicie należy natychmiast zużyć. Niska temperatura konserwuje produkty spożywcze, jednak nie niszczy mikroorganizmów. Reaktywują się one w przyspieszonym tempie, a żywność szybko ulega zepsuciu. Poprzez częściowe rozmrażanie zmniejsza się wartość odżywcza produktów spożywczych, w szczególności wartość odżywcza owoców i warzyw oraz dań gotowych.
- Jeśli opakowanie jest uszkodzone lub nienaturalnie wybrzuszone, jest prawdopodobne, że produkt był przechowywany w niewłaściwych warunkach i uległ prawdopodobnie zepsuciu.

Wyłączanie urządzenia

1. Po zakończeniu użytkowania urządzenia należy odłączyć je z zasilania (wyciągnąć wtyczkę!).

6 Czyszczenie i konserwacja

6.1 Wskazówki dotyczące bezpieczeństwa podczas czyszczenia

- Przed czyszczeniem urządzenie należy odłączyć od zasilania elektrycznego.
- Pozostawić urządzenie do zupełnego ostygnięcia.
- Uważać, aby do urządzenia nie dostała się woda. Nie zanurzać urządzenia podczas czyszczenia w wodzie lub innych cieczach. Do czyszczenia urządzenia nie używać strumienia wody pod ciśnieniem.
- Nie używać do czyszczenia urządzenia żadnych ostrych ani metalowych przedmiotów (nóż, widelec itp.). Ostre przedmioty mogą uszkodzić urządzenie, a przy kontakcie z elementami przewodzącymi prąd doprowadzić do porażenia prądem.
- Nie używać do czyszczenia żadnych środków szorujących, zawierających rozpuszczalniki ani żrących środków czyszczących. Mogą one uszkodzić powierzchnię.

6.2 Czyszczenie

UWAGA!

Nigdy nie używać gorącej wody do czyszczenia urządzenia!

Nigdy nie używać agresywnych środków czyszczących, jak np. proszku do szorowania, środków czyszczących z zawartością alkoholu lub alkalicznych środków czyszczących, rozcieńczalników, benzyny, które mogłyby uszkodzić powierzchnię urządzenia.

1. Urządzenie czyścić regularnie.
2. Powierzchnie zewnętrzne urządzenia przetrzeć za pomocą miękkiej, wilgotnej ściereczki i łagodnego środka czyszczącego.
3. Regularnie usuwać kurz i kłaczki z tylnej ściany urządzenia za pomocą miękkiej szczotki lub miotłki.
4. Uszczelkę drzwiową czyścić za pomocą miękkiej ściereczki nasączonej ciepłą wodą, bez użycia środka myjącego. Na zakończenie dobrze wysuszyć.
5. Warstwy lodu i szronu tworzące się na wewnętrznych ściankach zamrażarki, gdy osiągną określony poziom, działają jak izolacja i pogarszają zdolność wewnętrznych ścian do oddawania zimna. Warstwy lodu i szronu muszą być co jakiś czas usuwane. Do usuwania lodu i szronu należy używać skrobaka pozbawionego ostrych krawędzi, najlepiej z tworzywa sztucznego lub drewna. Na zamrożonych produktach spożywczych położyć ściereczkę, aby złapać zeszkobany lód, a następnie łatwo go usunąć.

6. Jeśli urządzenie nie będzie przez dłuższy czas używane, należy pozostawić je otwarte, aby uniknąć tworzenia się wewnątrz zapachów.

Rozmrażanie

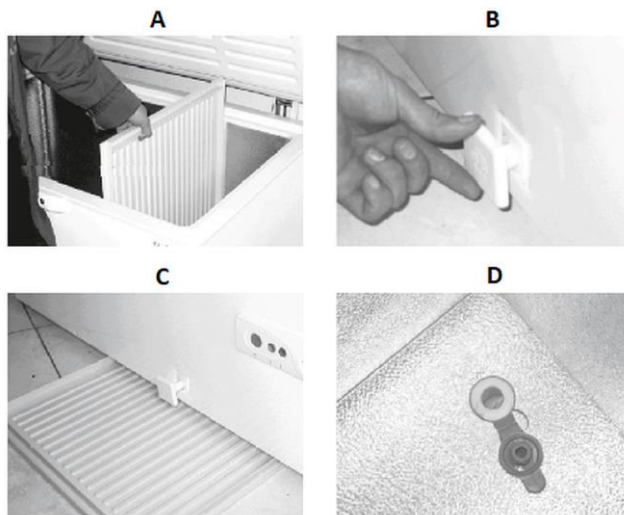
Przy normalnym użytkowaniu (3-4 otwarcia pokrywy na dzień), zamrażarka musi być rozmrażana jeden do dwóch razy w roku (w innych przypadkach częściej).

Zalecamy rozmrażanie urządzenia, gdy grubość warstwy lodu osiągnie 5 - 6 cm.

UWAGA!

Do rozmrażania zamrażarki nie używać nigdy urządzeń elektrycznych, takich jak suszarka do włosów, dmuchawa grzewcza ani narzędzi z otwartym ogniem. Komora wewnętrzna z tworzywa sztucznego mogłaby się stopić, a wydostający się gaz środka pianącego mógłby się zapalić od iskier lub otwartego płomienia.

1. Przed rozmrażaniem wyłączyć urządzenie z prądu (wyciągnąć wtyczkę!).
2. Przygotować odpowiedni pojemnik (pojemnik do przenoszenia lub kosz na pranie).
3. Starannie osuszyć ręce, aby uniknąć uszkodzenia skóry podczas kontaktu z zamrożonymi produktami. Do wyciągania zamrożonych produktów najlepiej używać rękawic.
4. Z zamrażarki usunąć wszystkie mrożonki i dobrze zawinięte w papier gazetowy ułożyć je w przygotowanym pojemniku. Ustawić go w chłodnym, suchym pomieszczeniu. Okryć pojemnik dookoła grubym wełnianym kocem.
5. Najgrubszy lód zeszkobać ostrożnie ze ścian wewnętrznych zamrażarki, tak jak to wcześniej opisano,.
6. Aby usunąć z komory wewnętrznej wodę, która zebrała się podczas procesu rozmrażania, należy wykonać następujące kroki:
 - wyciągnąć ściankę działową, pociągając ją do góry (rys. A);
 - ściankę działową umieścić pod korkiem spustowym (rys. C), aby zbierać wodę powstającą podczas rozmrażania;
 - korek spustowy obrócić o 90° w lewo i wyciągnąć go 2-3 cm (rys. B). Korek spustowy pozostawić w tej pozycji dopóki trwa proces rozmrażania;
 - otworzyć zatyczkę wewnątrz zamrażarki skrzyniowej (rys. D).



- PL
7. Gdy woda z rozmrażania spłynęła do pojemnika zbiorczego, komorę wewnętrzną zamrażarki należy starannie wyczyścić używając ciepłej wody z odrobiną octu.
 8. Przetrzeć ściereczką z czystą wodą.
 9. Na zakończenie starannie osuszyć komorę wewnętrzną za pomocą niestrzępiącej się ściereczki i pozostawić ją na 3-4 minuty, aby się przewietrzyła.

WSKAZÓWKA!

Aby zapobiec rozmrożeniu wyjętych zamrożonych produktów, proces rozmrażania należy przeprowadzić możliwie sprawnie.

10. Usunąć wodę z rozmrażania.
11. Ściankę działową przemyć dokładnie ciepłą wodą z zastosowaniem łagodnego środka myjącego i miękkiej ściereczki. Ściankę działową opłukać czystą wodą. Następnie ją dokładnie osuszyć.
12. Zatkać zatyczkę wewnątrz zamrażarki skrzyniowej.
13. Wcisnąć ponownie korek spustowy znajdujący się z przodu urządzenia.
14. Zamontować w urządzeniu ściankę działową.
15. W razie potrzeby zawiesić kosze w żądanej pozycji w komorze wewnętrznej urządzenia.
16. Zamknąć klapę urządzenia.
17. Podłączyć wtyczkę do odpowiedniego gniazdka.

18. Ustawić regulator temperatury na najwyższe ustawienie (poziom 7).
19. Po osiągnięciu ustawionej temperatury w zamrażarce skrzyniowej lub w koszach ponownie umieścić mrożonki.
20. Mrożonki o najkrótszym okresie przechowywania umieścić na górze.
21. Gdy czerwona lampka kontrolna zgaśnie, ustawić temperaturę dostosowaną do ilości przechowywanych produktów.

6.3 Konserwacja

Następujące operacje powinny być regularnie wykonywane przez wykwalifikowanego specjalistę:

- czyszczenie kondensatora za pomocą odpowiednich narzędzi (odkurzacz lub miękka szczotka);
- kontrola przyłączy elektrycznych;
- kontrola termostatu i czujnika;
- kontrola drzwi i uszczelek drzwiowych.

7 Możliwe usterki

Poniższa tabela zawiera opisy możliwych przyczyn i sposobów usuwania usterek pracy lub błędów występujących przy eksploatacji urządzenia. Prace mogą być przeprowadzane tylko przez odpowiednio wykwalifikowany personel techniczny.

Jeżeli nie można usunąć usterek działania, należy skontaktować się z serwisem. Należy koniecznie podać numer artykułu, model oraz numer seryjny. Dane te znajdują się na tabliczce znamionowej urządzenia.

Błąd	Możliwa przyczyna	Usunięcie
Brak funkcji Nie świeci się zielona kontrolka pracy	Źle podłączona wtyczka	Wyciągnąć wtyczkę i prawidłowo włożyć ją do gniazdka
	Uszkodzony bezpiecznik zasilania elektrycznego	Sprawdzić bezpiecznik, sprawdzić urządzenie po podłączeniu do innego gniazdka
	Brak prądu	Sprawdzić zasilanie elektryczne
	Uszkodzone gniazdko	Sprawdzić urządzenie w innym gniazdku
Nie pracuje nieprzerwanie	Za wysoka temperatura otoczenia	Ustawić urządzenie w odpowiednim miejscu
	Zła cyrkulacja powietrza w przegrodzie kompresora	Wyczyścić osłonę siatkową przegrody technicznej
	Kłapa nie jest zamknięta Kłapa jest otwierana zbyt często lub na zbyt długo	Prawidłowo zamknąć klapę, ograniczyć okresy otwarcia kłapy

Błąd	Możliwa przyczyna	Usunięcie
Urządzenie nie chłodzi w wystarczającym stopniu Proces zamrażania trwa zbyt długo Kompresor pracuje za często	Kłapa nie zamyka się szczelnie	W celu sprawdzenia pomiędzy uszczelkę a kłapę położyć kartkę papieru i zamknąć kłapę. Jeśli w jednym lub kilku miejscach papier da się lekko wyciągnąć, skontaktować się z serwisem.
	Uszczelka nie jest dobrze dociśnięta	
	Silne tworzenie się lodu na wewnętrznych ściankach urządzenia	Zwrócić uwagę na wskazówki w rozdziale 6 „Czyszczenie i konserwacja”
	Urządzenie stoi w miejscu bezpośrednio nasłonecznionym lub zbyt blisko źródła ciepła (piec, grzejnik)	Chronić urządzenie przed bezpośrednim promieniowaniem słonecznym, sprawdzić odstęp od źródeł ciepła, ew. wsunąć pomiędzy urządzenie a źródło ciepła płytę izolującą.
	Ilość świeżo włożonych produktów spożywczych nie dostosowana do możliwości mroźniczych urządzenia, lub włożono zbyt ciepłe potrawy	Zawsze wkładać do urządzenia wyłącznie ilość zamrożonej żywności określoną dla urządzenia, ciepłe potrawy schładzać do temperatury pokojowej
Zewnętrzna powierzchnia urządzenia jest pokryta parą	Wilgotność powietrza w otoczeniu wynosi ponad 55%.	Wywietrzyć pomieszczenie, w miarę możliwości usunąć przyczynę wysokiej wilgotności

Następujące objawy nie są usterką:

- krótkie, głośniejsze zawarczenie/zawycie lub kliknięcie jest słyszalne, gdy włącza się kompresor urządzenia.
- odgłos płynącej wody. Dźwięk ten jest słyszalny przy normalnym użytkowaniu. Jest to czynnik chłodniczy płynący w systemie.

Części zamienne

Części zamienne do napraw tego urządzenia wymienione w załączniku II do ROZPORZĄDZENIA (UE) 2019/2018 są dostępne przez okres co najmniej ośmiu lat od wprowadzenia ostatniego egzemplarza modelu do obrotu.

8 Utylizacja

Urządzenia elektryczne



Urządzenia elektryczne opatrzone są tym symbolem. Urządzenia elektryczne muszą być w sposób właściwy i przyjazny dla środowiska usuwane i poddawane recydingowi. Nie wolno wyrzucać urządzeń elektrycznych do odpadów domowych. Odłączyć urządzenie od zasilania elektrycznego i usunąć z urządzenia przewód przyłączeniowy.

Urządzenia elektryczne należy oddawać do wyznaczonych punktów zbiórki.

Czynnik chłodzący

Propelent zastosowany w urządzeniu jest łatwopalny. Jego utylizacja powinna odbywać się zgodnie z przepisami krajowymi.