

**TSA300V**



**300055**

Bartscher GmbH  
Franz-Kleine-Str. 28  
D-33154 Salzkotten  
Njemačka

tel. +49 5258 971-0  
fax.: +49 5258 971-120  
**Servisna infolinija:** +49 5258 971-197  
[www.bartscher.com](http://www.bartscher.com)

Verzija: 1.0

Datum izdavanja: 2023-03-03

**Originalne upute za uporabu**

## Tehnički podaci

<b>Naziv:</b>	<b>Kolica za posluživanje TSA300V</b>
Broj art.:	<b>300055</b>
Materijal:	plastika, aluminij
Broj polica:	3
Dimenzije polica (Š. x D.) u mm:	785 x 485
Razmak između polica u mm:	295
Nosivost po polici, maks. u kg	40
Ukupna nosivost, maks. u kg:	120
Broj usmjernih kotačića:	4
Fiksirajući kotači:	2
Promjer usmjernih kotačića u mm:	100
Broj odboja kotačića:	4
Materijal odboja kotačića:	plastika
Dimenzije (Š. x D. x V.) u mm:	1000 x 495 x 920
Težina u kg:	15,4

Pridržavamo pravo na uvođenje tehničkih izmjena!

## Verzija / karakteristike

- Boja: crna
- Stanje kod isporuke: set za sklapanje, jednostavna montaža
- Primjena:
  - transport
  - posluživanje
  - spremanje
- Verzija: police
- Kućište: sa 3 strane
- Rub: sa 3 strane
- S ručkama

## Namjenska uporaba

Svaka uporaba uređaja u druge svrhe ili primjena koja se razlikuje od namjenske, dolje opisane primjene, zabranjena je i smatra se nenamjenskom uporabom.

Sljedeća uporaba je u skladu s namjenom:

- Spremanje i transport posuđa,
- Serviranje jela.

## Pribor (van opsega isporuke)

### Set posuda za spremanje TSA300V

Za kolica za posluživanje TSA300V

Spremnik za smeće:

Š. 343 x D. 230 x V. 440 mm

Spremnik za pribor:

Š. 333 x D. 230 x v. 173 mm

Težina: 2,0 kg.

**Br. art. 300061**



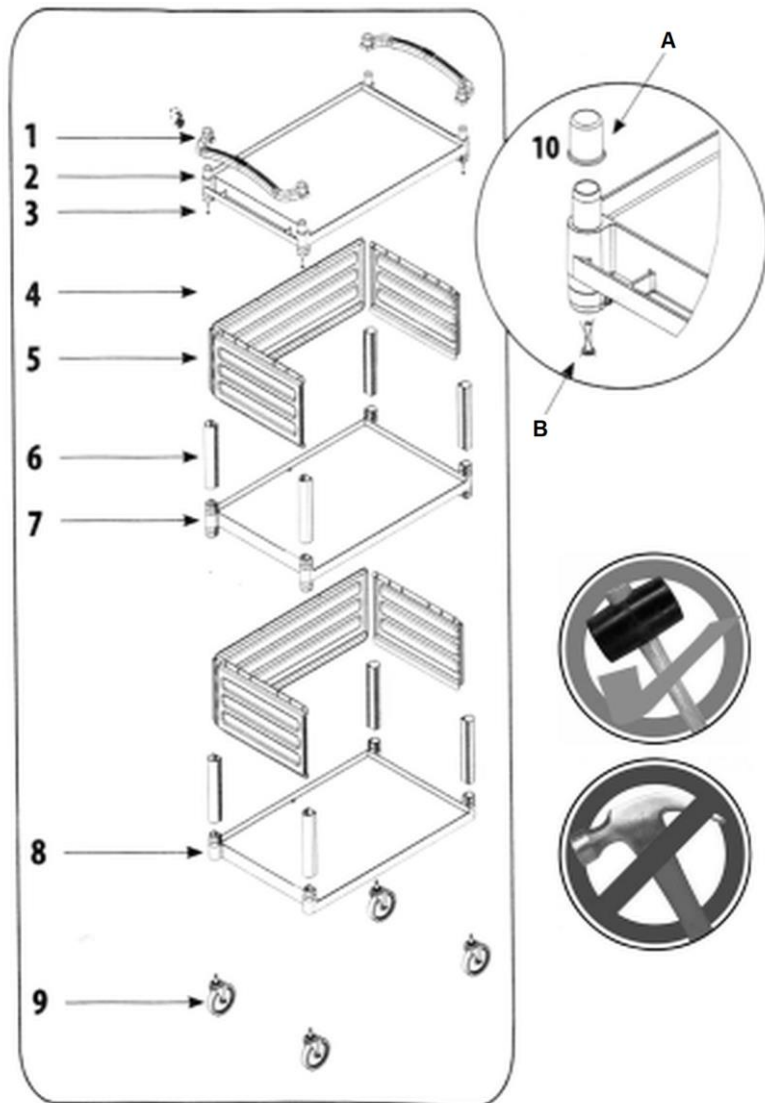
HR

Crtež 1

## Opseg isporuke / Naziv elementa

1. Otpakirajte kolica za posluživanje i uklonite pakirni materijal u skladu s propisima o zaštiti okoliša.
2. Provjerite je li isporuka kompletna na osnovi sljedećeg popisa i crteža 2:

Br.	Naziv	Količina
1	Ručka	2x
2	Gornja polica	1x
3	Vijak za prihvat	4x
4	Stražnja stijenka (velika)	2x
5	Bočna stijenka (mala)	4x
6	Distantni element	8x
7	Središnja polica	1x
8	Donja polica	1x
9	Okretni kotačići	4x
10	Zaštita (opcionalna kod montaže sa 1 ručkom)	2x



HR

Crtež 2

## Montaža

1. Provjerite oznake ispod svake police kako biste znali radi li se o donjoj, središnjoj ili gornjoj polici.
2. Počnite montažu od donje police (8, crtež 2).
3. U uglu donje police postavite 4 distantna elementa (6).

### **NAPOMENA!!**

**Upotrijebite gumeni čekić kako biste svaki distantni element pomakli skroz dolje da ne bude nikakvog slobodnog prostora među distantnim elementima i prihvatom ruba donje police.**



HR

Crtež 3

4. Najprije namjestite stražnju stijenjku (4), na način da ju postavite u posebne otvore na distantnim elementima (6).
5. Na isti način pričvrstite bočne stijenke (5) na distantne elemente s desne i lijeve strane (6) (crtež 3).
6. Provjerite jesu li sve stijenke dobro sjele u otvore.

7. Nakon toga postavite središnju policu (7) na distantne elemente (6).
8. U rubovima središnje police (7) postavite 4 sljedeća distantna elementa (6). Za pravilno fiksiranje distantnih elemenata upotrijebite gumeni čekić.
9. Ponovite postupak 4 i 5 kako biste pričvrstili stražnje i bočne stijenke.
10. Prije nego montirate gornju policu (2) na kolica za posluživanje, pričvrstite na policu dvije ručke (1).
11. Osigurajte ručke u donjim otvorima gornje police pomoću isporučених vijaka (3).
12. Pomoću gumenog čekića na distantne elemente (6) fiksirajte gornju policu (2) sa prethodnom montiranim ručkama (1).
13. Ako ćete koristiti samo jednu ručku, obratite pozornost na izrez u gornjem dijelu,  
crtež 1.  
**A** – opcionalne zaštite (10) za kolica za posluživanje s jednom ručkom.  
**B** – s vijkom za ručku u slučaju korištenja zaštita.





Crtež 4

14. Kolica za posluživanje postavite bočno.
15. Pomoću gumenog čekića montirajte usmjerne kotače (9) na donju policu (8) kolica za posluživanje.
16. Kolica za posluživanje postavite na usmjerne kotače.

## Punjenje kolica za posluživanje

1. Kolica za posluživanje sa 3 police se mogu koristiti za posluživanje, spremanje i transportiranje.
2. Ovisno po potrebama, na police kolica za posluživanje postavite posude, pribor itd..

Rubovi na policama sprječavaju klizanje transportiranih predmeta.

Zahvaljujući trostranom kućištu u kolicima je moguće sakriti transportirane predmete, na primjer prljavo posuđe.



Crtež 5

## Čišćenje

### **POZOR!**

**Za čišćenje ne upotrebljavate abrazivna sredstva za koja sadrže razrjeđivače niti agresivna sredstva za čišćenje. Takva bi sredstva mogla oštetiti površinu uređaja.**

1. Kolica za posluživanje redovito čistite toplom vodom i mekanom vlažnom krpicom. Po potrebi upotrijebite blago sredstvo za čišćenje.
2. Kolica za posluživanje obrišite mekanom krpicom.