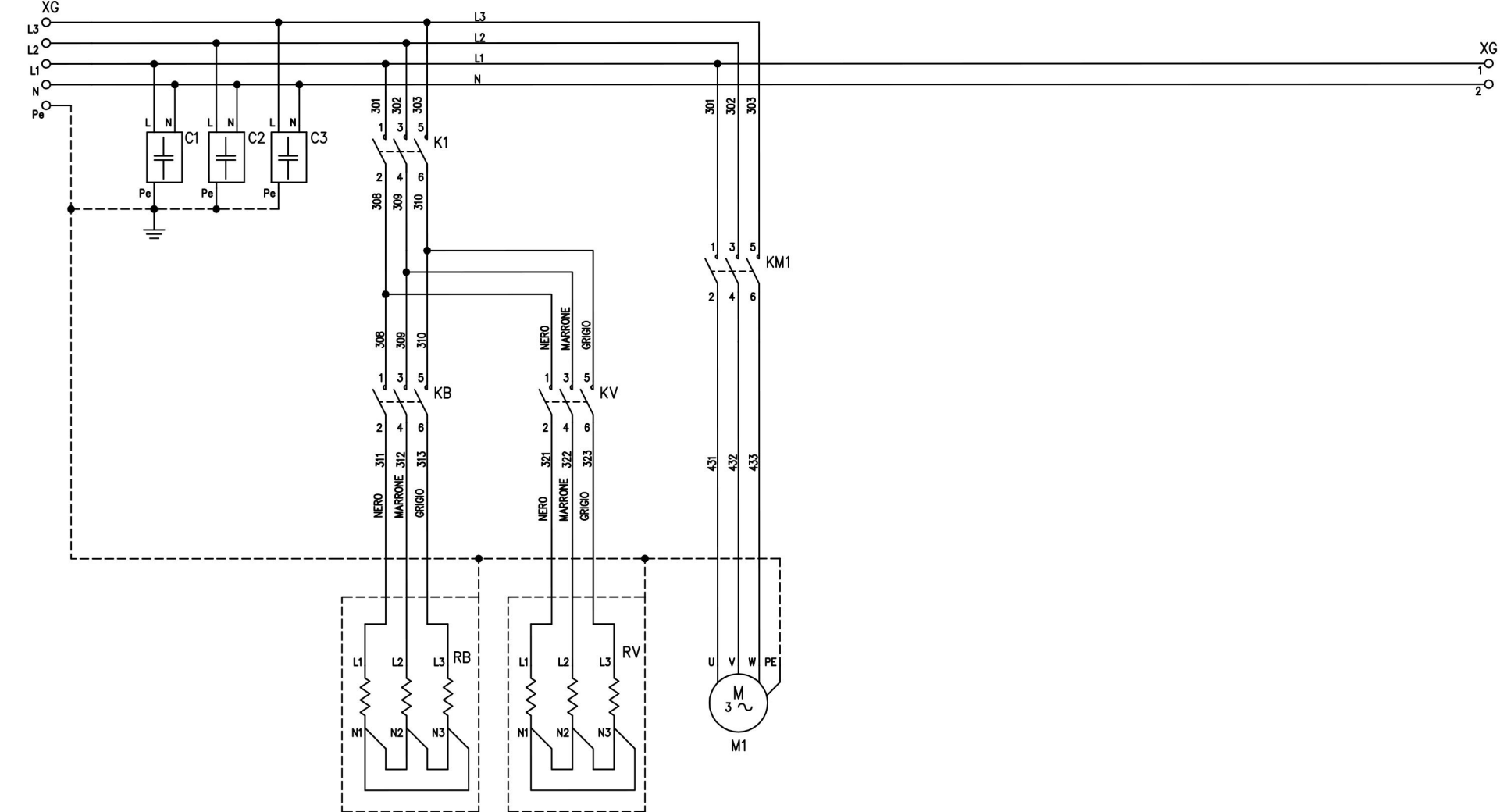


INGRESSO CAVO



*OPTIONAL