

**288-W - 391-W - 479-W**



**700967 - 700968 - 700969**

Bartscher GmbH  
Franz-Kleine-Str. 28  
D-33154 Salzkotten  
Németország

tel. +49 (0) 5258 971-0  
fax.: +49 (0) 5258 971-120  
**Ügyfélszolgálat:** +49 (0) 5258 971-197  
[www.bartscher.com](http://www.bartscher.com)



Kivitel: 1.0

Frissítve: 2024-07-09

## Eredeti kezelési útmutató

1	Biztonság.....	2
1.1	Figyelmeztető jelzések magyarázata .....	2
1.2	Biztonsággal kapcsolatos jó tanácsok .....	3
1.3	Rendeltetésszerű használat.....	6
1.4	Nem rendeltetésszerű használat .....	6
2	Általános információ .....	7
2.1	Felelőssége és garancia .....	7
2.2	Szerzői jog védelme.....	7
2.3	Megfelelősségi nyilatkozat .....	7
3	Szállítás, csomagolás és tárolás .....	8
3.1	Szállítási ellenőrzés .....	8
3.2	Csomagolás.....	8
3.3	Tárolás.....	8
4	Technikai adatok .....	9
4.1	Technikai adatok.....	9
4.2	Készülék funkciói .....	11
4.3	A készülék részegységeinek leírása .....	12
5	Üzembe helyezése és kezelés .....	14
5.1	Üzembe helyezés .....	14
5.2	Használat.....	15
6	Tisztítás és karbantartás .....	22
6.1	Tisztítás közbeni biztonsággal kapcsolatos jó tanácsok .....	22
6.2	Tisztítás .....	22
6.3	Karbantartás .....	25
7	Lehetséges meghibásodások.....	26
8	Leselejtezés.....	28



**Használat előtt olvassa el a használati útmutatót, és tartsa kéznél a készülék mellett!**

A használati útmutató a készülék üzembe helyezésével, kezelésével, valamint karbantartásával kapcsolatos információkat tartalmaz, és tanácsokkal szolgál. Az ebben található tanácsok és előírások ismerete a készülék biztonságos és megfelelő használatának feltétele. Továbbá tartalmaz balesetekkel, előírásokkal, munkavédelemmel és jogi előírásokkal kapcsolatos információkat a termék használatával kapcsolatban.

A készülék üzembe helyezése előtt, különösen annak első elindításakor, át kell olvasni az alábbi kezelési utasítást, hogy elkerülje a személyi és tárgyi sérüléseket. A nem megfelelő használat sérüléshez vezethet.

Az alábbi kezelési útmutató a készülék szerves részét képezi és a készülék közvetlen közelében kell tárolni, és bármikor elérhetőnek kell lennie. Ha a készüléket átruházzák, mindenképpen tegyék a kezelési útmutatóval együtt.

## 1 Biztonság

A készülék a jelenlegi technikai elvárásoknak megfelelően lett legyártva. Mindemellett a készülék veszélyforrás lehet, ha nem megfelelően, vagy nem rendeltetés szerűen kerül használatra. Minden felhasználó, ki üzemelteti a készüléket, követnie kell az alábbi használati útmutatóban foglaltakat és be kell tartani a munkavédelmi előírásokat.

### 1.1 Figyelmeztető jelzések magyarázata

A fontos, biztonsággal kapcsolatos és a figyelmeztető jelzések az alábbi használati útmutatóban a megfelelő figyelmeztető jelzésekkel vannak ellátva. Ezen tanácsokat kötelezően be kell tartani a balesetek, tárgyi és személyi sérülések elkerülése érdekében.



**VESZÉLY!**

Az **VESZÉLY** figyelmeztetés olyan lehetséges veszélyre figyelmeztet, melyek súlyos sérüléssel, vagy halállal járhat, ha nem kerül el ezeket.



### FIGYELMEZTETÉS!

A **FIGYELMEZTETÉS** figyelmeztetés olyan lehetséges veszélyre figyelmeztet, melyek közepes, vagy súlyos sérüléssel, vagy halállal járhat, ha nem kerül el ezeket.



### VIGYÁZAT!

A **VIGYÁZAT** figyelmeztetés olyan lehetséges veszélyre figyelmeztet, melyek könnyű sérüléssel, vagy károsodással járhat, ha nem kerül el ezeket.

### FIGYELEM!

A **FIGYELEM** figyelmeztetés a lehetséges tárgyi sérülésre figyelmeztet, mely akkor léphet fel, ha nem tartja be a megfelelő biztonsági előírásokat.

### JÓ TANÁCS!

A **JÓ TANÁCS** szimbólum tájékoztatja a felhasználót a kezeléssel és tanácsokkal kapcsolatosan.

HU

## 1.2 Biztonsággal kapcsolatos jó tanácsok

### Elektromos áram

- A túl magas hálózati feszültség, vagy a nem megfelelő bekötés elektromos áramütéssel járhat.
- A készülék csak akkor csatlakoztatható, ha az információs adattáblán szereplő adatok megfelelnek a hálózati feszültségnek.
- A rövidzárlat elkerüléséhez a készüléket száraz állapotban kell tartani.
- Ha a készülék üzemeltetésekor meghibásodás lép fel, azonnal szüntesse meg a készülék áramellátását.
- Ne érintse a készülék csatlakozóját nedves kézzel.
- Soha ne fogja meg a készüléket, ha vízbe esett. Azonnal szüntesse meg a készülék áramellátását.
- Bármilyen javítás és a készülék burkolatának kinyitása csak szakképzet szerelő által és a megfelelő szerszámokkal történhet.
- Ne mozgassa a készüléket a hálózati vezetéknél fogva.

- Ne engedje, hogy a hálózati kábel hőforrással vagy éles élekkel érintkezzen.
- A hálózati vezetékét ne törje meg, nyomja, vagy csomózza össze.
- A készülék hálózati vezetékét mindig tekerje ki teljesen.
- Soha ne állítsa a készüléket, vagy más tárgyakat a hálózati vezetékre.
- A készülék konnektorból való kihúzását mindig a csatlakozót megfogva tegye.
- Rendszeresen ellenőrizze, hogy a hálózati kábel nem sérült-e. Soha ne használja a készüléket, ha a kábel sérült. Ha a kábelen sérülésnyomok láthatók, a veszélyek elkerülése érdekében az ügyfélszolgálatl vagy képzett villanyszerelő szakemberrel ki kell cseréltetni.

### **Tűzveszély / gyúlékony anyagok veszélye / robbanásveszély!**

- A készülék belsejében ne üzemeltessen semmilyen egyéb elektromos készüléket.
- Ne tároljon, sem pedig használjon benzint, vagy egyéb könnyen gyulladó gáznemű anyagot, vagy folyadékot ezen, vagy egyéb készülék közelében. A gázok gyulladás, vagy robbanásveszéllyel fenyegetnek.
- Ne helyezzen a készülékbe semmilyen robbanó anyagot, mint például könnyen gyulladó propánnal töltött aerosolt. A könnyen gyulladó gázokkal és folyadékokkal töltött tartályok alacsony hőmérsékleten kiereszthetik tartalmukat, mely pedig begyulladhat a szikraképződéstől, melyet az elektromos készülékek okozhatnak. **Robbánásveszély!**
- A hűtőközeg szivárgása esetén húzza ki a csatlakozót a konnektorból. Távolítsa el minden közelben található gyújtóforrást, szellőztesse a helyiséget és lépjen kapcsolatba a szervízzel. Kerülje a hűtőközeg szembe jutását, mivel ez komoly szemsérüléseket okozhat.
- Soha ne használjon könnyen gyulladó folyadékot a készülék és tartozékainak tisztításához. A belőlük maradó gázok tűz, vagy robbanásveszéllyel fenyegethetnek.
- Tűz esetén először áramtalanítsa a készüléket, mielőtt megtenné a megfelelő tűzvédelmi intézkedéseket. Soha ne oltsa a tüzet vízzel, mikor az elektromos csatlakozó be van dugva a konnektorba. A tűz eloltását követően biztosítani kell a megfelelő szellőztetést.
- A leolvasztási folyamatot ne siettesse mechanikus eszközök, vagy egyéb hőforrás (gyertyák, vagy hőszugárzók) segítségével, vagy bármilyen egyéb módon. A fennmaradó pára rövidzárlatot okozhat, a túl magas hőmérséklet pedig meghibásodást okozhat a készülékben.
- Működés közben a készülék szellőző nyílásainak szabadnak kell lennie.
- Soha ne sértse meg a készülék hűtőrendszerét.

### Kezelő személyzet

- A készülék csak betanított és megfelelően képzett személy által kezelhető.
- Ezen eszköt nem lehet olyan személyek (beleértve gyermekek) által üzemeltetni, akiknek korlátozott fizikai, érzékszervi, vagy mentális állapotuk van, valamint csak korlátozott tapasztalattal és/vagy korlátozott ismeretekkel rendelkeznek.
- A gyermekeket tartsa felügyelet alatt, hogy megbizonyosodjon, hogy nem játszanak, sem pedig indítják el a készüléket.

### Nem rendeltetésszerű használat

- A nem rendeltetésszerű, vagy tiltott használat a készülék meghibásodásához vezethet.
- A készülék csak akkor használható, ha annak technikai állapota megfelelő, és lehetővé teszi a biztonságos működtetést.
- A készülék csak akkor használható, ha minden csatlakozás az előírásoknak megfelelően került kivitelezésre.
- A készüléket csak akkor szabad üzemeltetni, ha tiszta.
- Csak eredeti gyári cserealkatrészeket használjon. Soha ne végezzen a készüléken önállóan szerelést.
- Nem végezhető a készüléken változtatás, vagy beavatkozás.
  
- Soha ne fúrjon lyukakat a készülékbe, és ne szereljen fel rá semmilyen eszközöket.
- Ne helyezzen egyéb nehéz tárgyakat a berendezésre.

## 1.3 Rendeltetésszerű használat

A készülék bármilyen egyéb célú és/vagy a normális rendeltetésszerű használatától eltérő használata nem megengedett, és ezen használat nem rendeltetésszerűnek tekinthető.

A következő használat minősül rendeltetésszerű használatnak:

- Mélyhűtött élelmiszerek fagyasztása és tárolása.

A készüléket úgy tervezték, hogy maximálisan 30 °C hőmérsékletű és 55 % relatív páratartalmú környezetben működjön.

## 1.4 Nem rendeltetésszerű használat

A nem rendeltetésszerű használat komoly sérüléshez vezethet személyekben és tárgyakban a nem biztonságos elektromos feszültség, tűz, és magas hőmérséklet következtében. A készülék segítségével csak olyan munka végezhető, mely leírásra került ezen használati útmutatóban.

Az alábbi használat minősül nem rendeltetésszerű használatnak:

- Olyan éghető vagy lobbanékony folyékony anyagok tárolására, mint éter, naftalin, vagy ragasztók;
- Ne tároljon a készülékben semmilyen robbanó anyagot, mint például könnyen gyulladó propánnal töltött aeroszol;
- Gyógyszerkészítmények, vagy konzervált vér tárolására.



## 2 Általános információ

### 2.1 Felelőssége és garancia

A használati útmutatóban található információk a hatályos jogszabályok, a jelenlegi technikai tudás, valamint tervezői és mérnöki tapasztalatunk figyelembe vételével és többéves gyakorlatunk alapján lettek összeállítva. Különleges, egyedi rendelésű, vagy további opciókkal rendelkező modellnél, illetve a legfrisebb technikai újítások alkalmazása esetén a kapott készülék különleges esetekben eltérhet a leírástól és az ábráktól az ezen kezelési útmutatóban leírtaktól.

A gyártó nem vállal felelősséget az olyan károkért és üzemzavarokért, amelyek az alábbiak során keletkeztek:

- előírások nem betartása,
- nem rendeltetésszerű használat,
- a felhasználó által eszközölt műszaki módosítások,
- nem megengedett cserealkatrészek használata.

Fenntartjuk a jogot a terméken végrehajtott műszaki változtatások tekintetében, melyek a készülék felhasználói tulajdonságainak javítására és jobbá tételére irányulnak.

A készülék jótállási ideje a vásárlás dátumától számítva 24 hónap.

HU

### 2.2 Szerzői jog védelme

Eme használati útmutató valamint a benne foglalt szöveg, vázlatok, fényképek és más elemek a szerzői jog által védettek. A törvényes tulajdonos írásbeli engedélyének beszerzése nélkül tilos a használati útmutató egészének, illetve bármely elemének sokszorosítása bármely módon és bármely formában, valamint a felhasználása és/vagy harmadik személy felé való továbbítása. A fentiek megsértése esetén kártérítési felelősséggel tartozik. Fenntartjuk magunknak a jogot további kártérítési igény benyújtásához.

### 2.3 Megfelelősségi nyilatkozat

A készülék teljesíti a jelenlegi Európai Unió normákat és előírásokat. A fentieket WE Megfelelősségi Nyilatkozattal bizonyítjuk. Szükség esetén szívesen elküldjük Önöknek a megfelelő Megfelelősségi nyilatkozatot.

### 3 Szállítás, csomagolás és tárolás

#### 3.1 Szállítási ellenőrzés

A készülék megérkezésekor haladéktalanul ellenőrizni kell, hogy a készülék és felszereltsége komplett-e és hogy nem sérült-e meg szállítás közben. Látható szállítási sérülés megállapításakor el kell utasítani a készülék átvételét, vagy feltételes átvételt kell tenni. A kézbesítő logisztikai cég szállítói / kézbesítési dokumentumán be kell jegyezni a sérülés leírását és reklamációt kell indítani. A rejtett sérülést közvetlenül annak felfedezését követően jelezni kell, mivel a kártérítési igényeket lejelenteni csak az adott reklamációs időn belül lehet kezdeményezni.

Bármely részegység, vagy alkatrész hiánya esetén kérjük vegye fel a kapcsolatot az Ügyfélszolgálatl.

#### 3.2 Csomagolás

Kérjük ne dobja ki a készülék dobozát. Még szükség lehet rá a készülék tárolásakor, költöztetésekor illetve a szakszervizbe való szállításakor, amennyiben esetleg meghibásodás lépne fel.

A csomagolás és annak elemei újrafelhasználható anyagokból készültek. Részletezve ezek: zsákok és fóliák műanyagból, a csomagolás kartonpapírból.

A csomagolás megsemmisítésekor be kell tartani az adott ország előírásait. Az újra felhasználható csomagoló anyagokat el kell juttatni újrafelhasználásra.

#### 3.3 Tárolás

A csomagolás maradjon zárva a készülék beüzemeléséig, a tárolásakor pedig legyen figyelemmel a külső jelzésekre a tárolásra és a tárolási helyzetre vonatkozóan. A csomagolást csak az alábbi környezetben tárolja:

- zárt helyiségekben
- száraz és pormentes környezetben
- agresszív anyagoktól távol
- olyan helyen ahol nincs kitéve közvetlen napfények
- olyan helyen ahol nincs kitéve mechanikus sérülésnek.

Hosszabb ideig való tárolás esetén (több, mint három hónap) rendszeresen ellenőrizze a részesgységek és a csomagolás állapotát. Szükség esetén cserélje a csomagolást újra.

## 4 Technikai adatok

### 4.1 Technikai adatok

#### Verzió / jellemzők 700967| 700968| 700969

- Hűtés: statikus
- Hőmérsékletszabályzás: termosztatikus, fokozatmentes
- Vezérlés: elforgatható gomb
- Termosztát
- Hőmérséklet tartomány: -18 °C-ig
- Klímaosztály: C1
- GWP: 3
- Környezeti hőmérséklet: 30 °C-ig
- Ellenőrző lámpa:
  - Be/ki
  - hűtés
  - figyelmeztető lámpa
- Szigetelés: ciklopentán, 60 mm
- Válaszfal:
  - egyéni használat lehetősége
  - anyaga: műanyag
- Ajtók száma: 1
- Ajtó típusa: emelőajtók
- Ajtópánt: felfelé, a nyitási irány megváltoztatásának lehetősége nélkül
- Zárható
- A csomagban:
  - 1 db válaszfal
  - 3 | 5 | 6 kosár (modelltől függően)

<b>Megnevezés:</b>	<b>Fagyasztóba 288-W</b>
Cikkszám:	<b>700967</b>
Anyag:	műanyag   acél, festett
Belső anyag:	alumínium, bevonva
Úrtartalom (l):	288
Hasznos úrtartalom l:	275
Belső méretei: (szél x mély. x mag.) mm:	890 x 510 x 675
Kosarak száma:	3
Kosarak méretei (szél x mély. x mag.) (mm):	225 x 550 x 230
Hűtőközeg / mennyiség kg-ban:	R600a / 0,070
Energiaosztály:	B (EU Nr. 2019 / 2018)
Energiafogyasztás (kWh/év):	340
Csatlakozási értékek:	0,13 kW   230 V   50 Hz
Méreték (szél x mély. x mag.) mm-ben:	1015 x 720 x 845
Súly kg-ban:	43,4

<b>Megnevezés:</b>	<b>Fagyasztóba 391-W</b>
Cikkszám:	<b>700968</b>
Anyag:	műanyag   acél, festett
Belső anyag:	alumínium, bevonva
Úrtartalom (l):	391
Hasznos úrtartalom l:	373
Belső méretei: (szél x mély. x mag.) mm:	1180 x 510 x 675
Kosarak száma:	5
Kosarak méretei (szél x mély. x mag.) (mm):	225 x 550 x 230
Hűtőközeg / mennyiség kg-ban:	R600a / 0,090
Energiaosztály:	B (EU Nr. 2019 / 2018)
Energiafogyasztás (kWh/év):	409
Csatlakozási értékek:	0,13 kW   230 V   50 Hz
Méreték (szél x mély. x mag.) mm-ben:	1305 x 720 x 845
Súly kg-ban:	68,0

<b>Megnevezés:</b>	<b>Fagyasztóba 479-W</b>
Cikkszám:	<b>700969</b>
Anyag:	műanyag   acél, festett
Belső anyag:	alumínium, bevonva
Úrtartalom (l):	479
Hasznos úrtartalom l:	458
Belső méretei: (szél x mély. x mag.) mm:	1430 x 510 x 675
Kosarak száma:	6
Kosarak méretei (szél x mély. x mag.) (mm):	225 x 550 x 230
Hűtőközeg / mennyiség kg-ban:	R600a / 0,095
Energiaosztály:	B (EU Nr. 2019 / 2018)
Energiafogyasztás (kWh/év):	469
Csatlakozási értékek:	0,14 kW   230 V   50 Hz
Méreték (szél x mély. x mag.) mm-ben:	1555 x 720 x 845
Súly kg-ban:	76,0

A műszaki adatok módosításának jogát fenntartjuk!

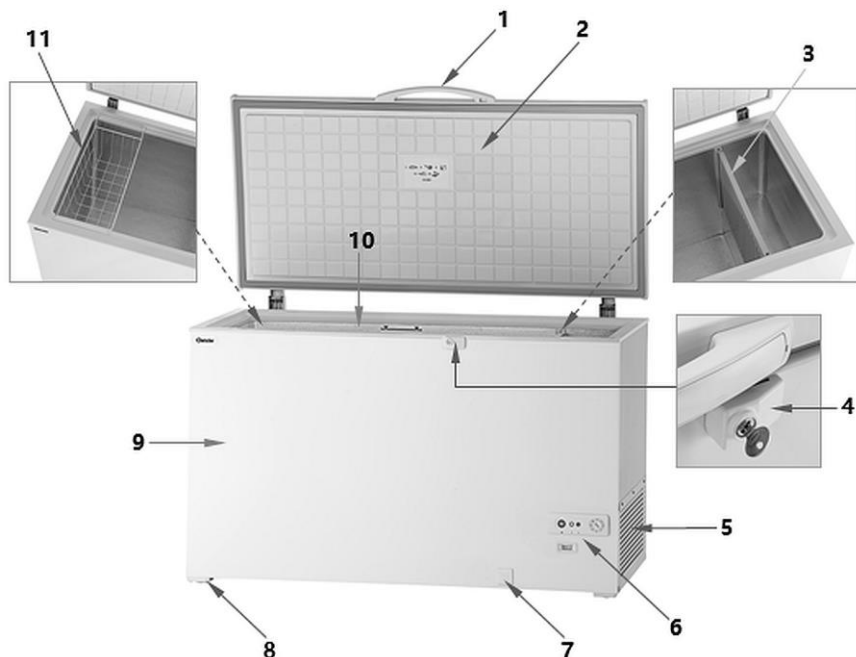
HU

A készülékről további információkat [www.bartscher.com](http://www.bartscher.com) weboldalunkon talál, vagy a <https://energy-label.ec.europa.eu/> címen található termékadatbázisban az (EU) 2019/2018 rendeletnek megfelelően. Meg kell adni az adott modell cikkszámát.

## 4.2 Készülék funkciói

A készülékben a friss élelmiszerek lefagyasztása és tárolása megfelelő hőmérsékleten történik, a már lefagyasztott élelmiszerek pedig hosszú ideig tárolhatók.

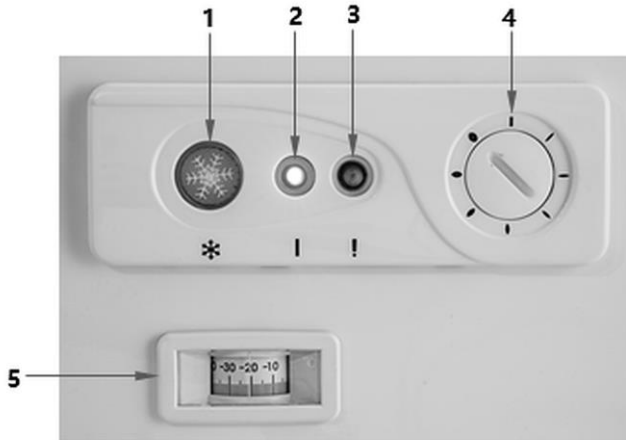
## 4.3 A készülék részegységeinek leírása



Ábra 1

- |  |                      |
|--|----------------------|
| 1. Fedélfogantyú                         | 2. Fedél             |
| 3. Válaszfal                             | 4. Zár               |
| 5. Hálós burkolat a műszaki válaszfalhoz | 6. Kezelőelemek      |
| 7. Leeresztő dugó                        | 8. Talpak (4x)       |
| 9. Burkolat                              | 10. Készülék belseje |
| 11. Akasztós kosár (3x   5x   6x)        |                      |

### Kezelő elemek / ellenőrző lámpák



Ábra 2

#### 1 Gyorsfagyasztó gomb (narancssárga)

A gomb megnyomásakor a jelzőfény bekapcsol. A készülék maximális kapacitással működik (a kompresszor folyamatosan működik). Ha a jelzőfény világít, az automatikus hőmérséklet-beállítás ki van kapcsolva.

#### 2 Működésjelző lámpa (zöld)

Ez a jelzőfény jelzi, hogy a készülék csatlakoztatva van az elektromos hálózathoz és be van kapcsolva.

#### 3 Hőmérséklet - figyelmeztető jelzőfény (piros)

Ha a figyelmeztető jelzőfény bekapcsol, az azt jelenti, hogy a készülék belső hőmérséklete nem érte el a beállított értéket. A hőmérséklet elérésekor ez a figyelmeztető jelzőfény kialszik.

#### 4 Hőmérséklet - forgó szabályozó

Egy érme segítségével a hőmérséklet az 1. szinttől (legmagasabb hőmérséklet) a 7. szintig (legalacsonyabb hőmérséklet) állítható a forgatógomb segítségével.

#### 5 Analóg hőmérséklet-kijelző

## 5 Üzembe helyezése és kezelés

### 5.1 Üzembe helyezés

#### Kicsomagolás / Beállítás

- Csomagolja ki a készüléket és távolítsa el az összes belső és külső csomagolóanyagot és a szállítási védőanyagot.



#### VIGYÁZAT!

##### Fulladásveszély!

Tegye elérhetetlenné gyermekek számára a csomagoló anyagokat, mint műanyag zacskók, hungarocell elemek.

- Ha a készüléken védőfólia található, azt el kell távolítani. A fóliát lassan távolítsa el, hogy ne hagyjon ragasztómaradványokat. Az esetleges ragasztómaradványokat távolítsa el megfelelő oldószerral.
- Figyeljen rá, hogy ne sérüljön meg az adattábla, illetve a figyelmeztető jelzések a készüléken.
- **Soha** ne állítsa fel a készüléket vizes, vagy nedves környezetben.
- A berendezést úgy helyezze el, hogy a csatlakozó könnyen elérhető legyen a gyors lecsatlakoztatás érdekében, ha esetleg erre lenne szükség.
- A készüléket a következő tulajdonságokkal rendelkező felületen állítsa fel:
  - egyenes, megfelelő teherbírású, vízálló, száraz és magas hőmérsékletnek ellenálló
  - elég nagy, hogy sérülés nélkül dolgozhasson a készülékkel
  - könnyen megközelíthető
  - jó légcserével rendelkező.
- Ne állítsa a készüléket olyan helyre, ahol közvetlen napfény éri, vagy közvetlen hőforrás közelébe (tűzhely, radiátor, fűtőttest, stb.) A hőforrások negatív hatással vannak az energiafelhasználásra és a készülék funkcióinak működésére.
- A készüléket úgy kell felállítani, hogy a megfelelő keringés elegendő levegőt tudjon szállítani.
- A kompresszor meghibásodásának elkerülése érdekében a telepítéskor, vagy szállításkor a készüléket ne döntse meg 45 °-nál jobban.
- Ha az eszközt egy másik helyre kívánja mozgatni, akkor járjon el az alábbiak szerint:
  - kapcsolja ki a készüléket
  - húzza ki a csatlakozót a konnektorból



## Üzembe helyezése és kezelés

---

- távolítsa el az eszköz tartalmát
- rögzítsen minden mozgó elemet a belső térben és ragasza le az ajtót
- a készüléket csak álló helyzetben lehet szállítani.

### Csatlakoztatás hálózatra

- Ellenőrizze, hogy a készülék technikai adatai (lsd.: adattábla) megegyeznek e a helyi elektromos hálózattal.
- Csatlakoztassa a készüléket egyes, megfelelő biztosítókkal rendelkező földelt dugaljba. Ne csatlakoztassa a készüléket több aljzatú konnektorba.
- A csatlakozó kábelt úgy helyezze el, hogy senki se léphessen rá, és el sem botolhasson benne.
- Az első használat előtt a készüléknek legalább 2 órán keresztül állnia kell, mielőtt az elektromos hálózatra csatlakoztatja.
- Az áramellátás megszűnése, vagy a dugó kihúzása esetén a készüléket nem ajánlott 5 percen belül ismét az áramellátásba visszakapcsolni.

## 5.2 Használat

HU

### A készülék előkészítése

1. Az első használat előtt tisztítsa meg a készüléket és a kiegészítőket a **6. „Tisztítás”** című fejezetben leírtak szerint.
2. Végül alaposan szárítsa meg a készüléket és a tartozékokat.
3. Szükség esetén helyezzen el egy válaszfalat a készülékben.
4. Szükség esetén függessze fel a kosarakat a kívánt pozícióban a készülék belső rekeszébe.
5. Csukja be a készülékfedelelet.

### Készülék üzembehelyezése

1. Csupja be a készülékfedelelet.
2. Csatlakoztassa a készüléket egy megfelelő, egyes konnektorba.
3. A hőmérsékletszabályozóval válassza ki a kívánt hőmérséklet-beállítást 1 (legmagasabb hőmérséklet) és 7 (legalacsonyabb hőmérséklet) között.


A készülék lehűl a beállított hőmérsékletre.

A hőmérséklet-kijelző a fagyasztóláda aktuális belső hőmérsékletét mutatja.

4. A friss vagy már fagyasztott élelmiszereket akkor kell a készülékbe helyezni, amikor a beállított hőmérsékletet elérte, vagy a piros figyelmeztető jelzőfény kialszik. Kövesse az „**Élelmiszerek fagyasztása fagyasztóládaiban**” című részben található utasításokat.

#### FIGYELEM!

**A készülék teljesítményének teljes kihasználása és az élelmiszerek egészséges tárolása érdekében elegendő helynek kell maradnia a fedél és a tárolt élelmiszer között.**

A készülék betöltésekor ügyelni kell arra, hogy ne lépje túl a belső rekesz falán jelölt rakodási vonalat .

HU

### Élelmiszerek fagyasztása a fagyasztóban

- Csak olyan élelmiszereket fagyasszon le, amelyek alkalmasak és jól bírják az alacsony hőmérsékletet.
- Csak friss élelmiszert fagyasszon le.
- Minden élelmiszerhez a megfelelő csomagolást kell kiválasztani, és jól be kell csomagolni. A csomagolás nem lehet lég- vagy nedvességáteresztő, mivel ez a fagyasztott termék kiszáradását okozhatja. A fóliáknak és zacskóknak puhának és simának kell lenniük, hogy jól tapadjanak a tartalomhoz. **Csomagolatlan élelmiszert ne tegyen a fagyasztóba.**
- Soha ne fagyassza vissza a már felolvasztott vagy részben felolvasztott termékeket. Ezeket a termékeket legfeljebb 24 órán belül fel kell dolgozni és el kell fogyasztani.
- Az adott pékárú fagyasztása során vegye figyelembe a gyártó erre vonatkozó útmutatásait.
- A legjobb, ha kisebb adagokat fagyaszt le, és szükség esetén csak a kívánt mennyiséget olvasztja ki. Ez lehetővé teszi az egyenletes és gyors kiolvasztást.
- Nagyobb mennyiségű friss élelmiszer lefagyasztása esetén a készülékben időlegesen megemelkedhet a hőmérséklet. Ez semmilyen befolyással nincsen a már benne tárolt élelmiszerekre.

## Üzembe helyezése és kezelés

---

- Ne helyezzen folyadékkal töltött palackokat a készülékbe. Ahogy a folyadékok megfagynak, megnő a térfogatuk, és a palack kipukkadhat.
- A fagyasztás során ne nyissa ki az ajtót.
- A fagyasztott árucikkeket a következő információkkal kell leírni:
  - a termék neve (pl. marhahúsfilé)
  - adag súlya
  - mennyiség (darabszám)
  - a fagyasztás időpontja
  - szavatossági idő.
- Használja a fagyasztott termékek népszerű címkéit a leírásokhoz.

### Eljárás:

1. A friss élelmiszereket a legjobb a fagyasztó aljára helyezni. Itt a legalacsonyabb a hőmérséklet.
2. A termékek elhelyezésekor kerülje a friss élelmiszerek és a már fagyasztott élelmiszerek érintkezését. A fagyasztott termékek elkezdhetnek olvadni, és a tervezett eltarthatósági idő nem tartható be.
3. 24 órán belül csak annyi friss élelmiszert tegyen a készülékbe, amennyit a készüléknek szántak.
4. 24 óra elteltével helyezze át a fagyasztott élelmiszereket a fagyasztó aljáról a kosarakba, és szükség esetén helyezzen további élelmiszereket az aljára.
5. Állítsa be a megfelelő hőmérséklet-beállítást a felesleges energiafogyasztás elkerülése érdekében.
6. Áramkimaradás vagy műszaki hiba esetén ne nyissa ki a fedelet. Ez késlelteti a hőmérséklet emelkedését a készülék belsejében.

### Különböző élelmiszerek elkészítése, fagyasztása és tárolása

#### HÚS

A fagyasztott kolbászokat, hurkákat és egyéb húskészítményeket előzetesen zsírtalanítani és pihentetni kell.

**Elkészítés:** Ha a csomagok nem vastagabbak 10-11 cm-nél, könnyebben rakhatók egymásra és jobban tárolhatók. Vigyázzon, hogy a csontok ne lyukasszák ki a fagyasztózacskókat. Ellenkező esetben a hús kiszárad és elveszti az ízét.

**Csomagolás:** Óvatosan csomagolja fóliába vagy műanyag zacskóba.

**Tárolási idő:** Bárány: 8 hónap; sertéshús: 6-10 hónap.

#### FIGYELMEZTETÉS!

**A felolvadt húst nem szabad újra lefagyasztani!**

**Elkészítés:** Friss húshoz hasonlóan készíthető el.

A friss hús elkészítéséhez a frissen levágott állatok húsának egy ideig pihennie kell. Kérdezze meg a hentesét, hogy mennyi ideig pihent a hús.

#### BAROMFI ÉS VADHÚS

A baromfi (csirke, liba, kacsa stb.) és a vad (nyúl, szarvas, őz, gímszarvas, vaddisznó stb.) is lefagyasztható.

**Elkészítés:** A baromfit először alaposan meg kell mosni, majd egy napig a hűtőszekrényben kell tárolni, mielőtt lefagyasztják. A kisebb darabokat egészben, a nagyobb húsdarabokat felosztva és csomagolva csomagolja.

A vadhúst 24 órával az állat levágása után megfelelő darabokra kell vágni. A zsírtartalmú hús 3 hónapig, míg a zsírtalanított hús 12 hónapig tárolható.

**Csomagolás:** Használjon fóliát vagy alufóliát.

**Tárolási idő:** Kacsa: 2-4 hónap; tyúk, csirke: 7-9 hónap; liba, nyúl: 9-12 hónap.

#### HALAK

Lehet, hogy a vásárolt hal nem túl friss. Feltételezhető, hogy csak friss halat lehet frissen fogni.

**Elkészítés:** A párolni vagy sütni szánt halat tisztítás után alaposan meg kell mosni. Az 1 kg-nál nagyobb halakat kisebb darabokra kell felosztani. Az előkészített halat fóliába csomagolva 1-2 órán át fagyasztjuk, majd a fagyasztott halat sós vízbe merítjük. Zsíros halak esetében adjon a vízhez körülbelül 5 g citromsavat.

**Csomagolás:** A halat szorosan csomagolja be fóliába vagy lehetőleg alufóliába.

**Tárolási idő:** A zsíros halak esetében rövidebb, mint a sovány halak esetében. Sovány halak: 4-8 hónap, zsíros halak: 2 hónap; kagylófélék: 2-6 hónap.

### ZÖLDSÉGEK

Minden főtt és blansírozott (párolt) zöldség lefagyasztható.

**Alkalmatlan zöldségek:** Endívia, zsázsa, retek, hagyma.

**Elkészítés:** A zöldségeket alaposan megmossuk, apró darabokra vágjuk és blansírozzuk (leforrázzuk).

#### Sokkoló hűtés:

Ahhoz, hogy a zöldségek megőrizzék színüket, ízüket, aromájukat és ne veszítsék el vitaminjaikat, blansírozni és sokkolni kell őket. Ehhez szükség van egy fazékre körülbelül 7-8 liter forrásban lévő vízzel és egy szitára.

Tegye az előkészített zöldségeket egy szitába (max. 0,5 kg), merítse forrásban lévő vízbe (a víznek fornia kell a merítés alatt). Helyezze fel a fedőt az edényre. Hagyja a zöldségeket a vízben 2-3 percig, amíg a víz újra felforr. Vegye ki a szitát, és a zöldségekkel együtt tegye hideg víz alá. Csöpögtesse le a vizet, és fagyassza le a zöldségeket.

Tanács: A forró víz többször is felhasználható.

**Csomagolás:** A zöldségeket műanyag zacskókba lehet csomagolni. A csomagolásnak kisméretűnek kell lennie a helytakarékoság érdekében. A spenót stb. zöldségek lefagyaszthatók és műanyag edényekben tárolhatók. Az adagok nem haladhatják meg az 1 kg-ot.

**A fagyasztott és felolvasztott zöldségek előkészítése:** a fagyasztott zöldségeket vízben kell megfőzni vagy zsírban (olajban) megsütni. A felolvasztott zöldségeket azonnal fel kell használni (elkészíteni). A fagyasztott zöldségek hőkezelési ideje körülbelül harmadával rövidebb, mint a friss zöldségeké.

HU

### GYÜMÖLCSÖK

Csak érett (nem túl érett) gyümölcsöt fagyasszon le. Az olyan gyümölcsöket, mint az alma, körte, először elő kell készíteni vagy sokkoló módszerrel sterilizálni kell. A fagyasztott gyümölcsökből kompót, zselé, lekvár vagy sütemények feltétje készíthető. A gyümölcsök tetszés szerint és szükség szerint lefagyaszthatók cukorral vagy anélkül. A szirupban lévő gyümölcsök még fagyasztva is megőrzik ízüket és aromájukat.

#### Előkészítés a felhasználás céljától függően:

Kompót, zselé, lekvár: a fagyasztott gyümölcsök felolvasztás után a szokásos módon felhasználhatók.

Torták: A gyümölcsöt felhasználás előtt teljesen fel kell olvasztani.

Kalács, sütemény: A gyümölcsöt cukor nélkül is le lehet fagyasztani. A gyümölcsnek szobahőmérsékleten teljesen fel kell olvadnia. Ezután adjuk hozzá a felolvasztott gyümölcsöt a tésztához, szórjuk meg cukorral a recepttől függően, és süssük meg.

**Csomagolás:** A szirup nélküli gyümölcsöket műanyag zacskókban, a szirupos gyümölcsöket pedig műanyag edényekben kell tárolni.

**Tárolási idő:** Sárgabarack, gyümölcskocsonya: 4-6 hónap, minden más gyümölcsfajta: 8-12 hónap.

### TEJTERMÉKEK, TOJÁS

A tejtermékek és zsíros termékek (tejföl, tejszín és majonéz) nem alkalmasak fagyasztásra.

A tojásokat nem szabad héjában lefagyasztani (megrepednek). Válassza szét a sárgáját a fehérjétől, mérje ki jól, majd fagyassza le. Ahhoz, hogy a tojássárgája vagy a keverék ne sűrűsödjön be, adjunk hozzá egy csipetnyi sót vagy cukrot.

**Csomagolás:** Tárolja a tojásokat (héj nélkül) műanyag edényekben.

### PÉKSÜTEMÉNYEK (kenyér, kalács, sütemény)

A sütött sütemények, piték, muffinok és a nyers tészta alkalmasak fagyasztásra.

A süteményeket le lehet fagyasztani, hogy frissek maradjanak. A megmaradt (felolvasztott) süteményeket újra le lehet fagyasztani. A süteményeket fagyasztás után gondosan be kell csomagolni.

**Csomagolás:** A megsült süteményeket csomagolja be alufóliába. A kalácsokat a legjobb műanyag edényekben tárolni. Az élelmiszerfólia nyers tésztához alkalmas; Ha alufóliába csomagoljuk, a süteményt nehéz lehet eltávolítani róla.

**Tárolási idő:** kenyér, sütemények: 3-6 hónap, egyéb tészták: 1-3 hónap.

**Kiolvasztás:** Ha a felolvasztott süteményeket (pl. kalácsot) alufóliába csomagolva 5-10 percig 150°C - 200°C-on sütjük, még frissebbek lesznek és megőrzik az ízüket.

### ÉTELEK

Egyes fűszerek (ánizs, bazsalikom, kapor, ecet, fűszerkeverék, gyömbér, fokhagyma, paprika, majoránna, bors, pirospaprika, mustár, kakukkfű, vanília, hagyma) íze fagyasztáskor megváltozik. Ezért a fagyasztásra szánt ételek elkészítésekor ne adjunk hozzá túl sok fűszert. A fűszerek felolvasztás után hozzáadhatók az ételekhez.

**Csomagolás:** A folyékony ételek csomagolhatók műanyag tartályokba, mások pedig fóliába vagy műanyag zacskókba.

**Tárolási idő:** A tárolási idő az elkészítés során felhasznált zsírtól vagy olajtól függ. A margarin, az olívaolaj és a vaj alkalmas fagyasztásra; a mogyoróolaj és a sertézsír nem alkalmas.

Tejes édességek és sütemény: 1-3 hónapig; burgonyás és párolt ételek: 2-3 hónap.

### Mélyhűtött élelmiszerek tárolása a fagyasztóban

## Üzembe helyezése és kezelés

---

- Kövesse az élelmiszerek csomagolásán található tárolási utasításokat. Ha nincs erre utaló jel, az élelmiszertermék nem maradhat hosszabb ideig fagyaszttva, mint a max. a vásárlástól számított 3 hónap.
- Az iparilag fagyasztott élelmiszerek csomagolásán fel van tüntetve a tárolási dátum és hőmérséklet. A tárolás és a felhasználás során be kell tartani az élelmiszer gyártójának utasításait.
- Csak megfelelően csomagolt, hiánytalan adatokkal rendelkező élelmiszereket szabad kiválasztani és fagyasztószekrényben tárolni, legalább -18°C-on.
- Ha mélyhűtött élelmiszereket vásárol, azokat megfelelő tárolóedényekben kell szállítani, hogy elkerülhető legyen a kiolvadás és a fagyás. A termékeket a lehető leghamarabb vissza kell helyezni a fagyasztószekrénybe.
- Ne vásároljon jeges termékeket, mivel azok már többször kiolvadhattak.
- Fontos, hogy az élelmiszereket megóvjuk a kiolvadástól és a fagyasztástól, mivel a hőmérséklet emelkedése csökkenti a tárolási időt és rontja a minőségüket is.
- A részben vagy teljesen felolvasztott élelmiszereket azonnal fel kell használni. Az alacsony hőmérséklet tartósítja az élelmiszereket, de nem pusztítja el a mikroorganizmusokat. Gyorsabban aktiválódnak, és az élelmiszerek gyorsan megromlanak. A részleges kiolvasztással csökken az élelmiszerek tápértéke, különösen a gyümölcsök és zöldségek, valamint a készételek tápértéke.
- Ha a csomagolás sérült vagy furán eldeformálódott, akkor valószínűleg nem megfelelően tárolták, és az élelmiszer valószínűleg romlott.

### Készülék kikapcsolása

1. A készülék használatának befejeztével csatlakoztassa le az áramforrásról (húzza ki a konnektorból!).

## 6 Tisztítás és karbantartás

### 6.1 Tisztítás közbeni biztonsággal kapcsolatos jó tanácsok

- A készüléket a tisztítás előtt le kell csatlakoztatni az elektromos hálózatról.
- Hagyja teljesen kihűlni a készüléket.
- Vigyázzon, hogy a berendezésbe ne kerüljön víz. Ne merítse a készüléket tisztítás közben vízbe, vagy egyéb folyadékba. A készülék tisztításához ne használjon nyomás alatt lévő vízugarat!
- Ne használjon a készülék tisztításához semmilyen éles, vagy fém tárgyat (kés, villa, stb.). Az éles tárgyak megsérthetik a készüléket, az érintkezése elektromos áramot vezető részekkel pedig áramütéshez vezethet.
- Ne használjon a tisztításhoz semmilyen súrolószert, oldószer tartalmú, vagy maró hatású tisztító anyagot. Ezek megsérthetik a felületet.

### 6.2 Tisztítás

#### FIGYELEM!

**Soha ne használjon forró vizet a készülék tisztításához!**

**Soha ne használjon agresszív tisztítószereket, például súrolóport, alkoholtartalmú vagy lúgos tisztítószereket, hígítókat, benzint, amelyek károsíthatják a készülék felületét.**

1. Rendszeresen tisztítsa a készüléket.
2. Törölje át a készülék külső felületeit puha, nedves ronggyal és enyhe tisztítószerezrel.
3. Rendszeresen távolítsa el a port és a szöszöket a készülék hátsó faláról puha kefével vagy seprűvel.
4. Tisztítsa meg az ajtó tömítést meleg vízzel átitatott puha ronggyal, mosószer használata nélkül. Végül jól szárítsuk meg.
5. A fagyasztó belső falain képződő jég- és fagyrétegek, ha elérnek egy bizonyos szintet, szigetelőanyagként működnek, és rontják a belső falak hidegleadó képességét. A jég- és fagyrétegeket időről időre el kell távolítani. A jég és a fagy eltávolításához használjon éles szélektől mentes, lehetőleg műanyagból vagy fából készült kaparót. Helyezzen egy ruhát a fagyasztott ételek fölé, hogy felfogja a lekapat jeget, majd könnyedén eltávolítsa azt.
6. Ha a készüléket hosszabb ideig nem használja, hagyja nyitva, hogy elkerülje a szagok kialakulását a készülék belsejében.

#### Leolvasztás



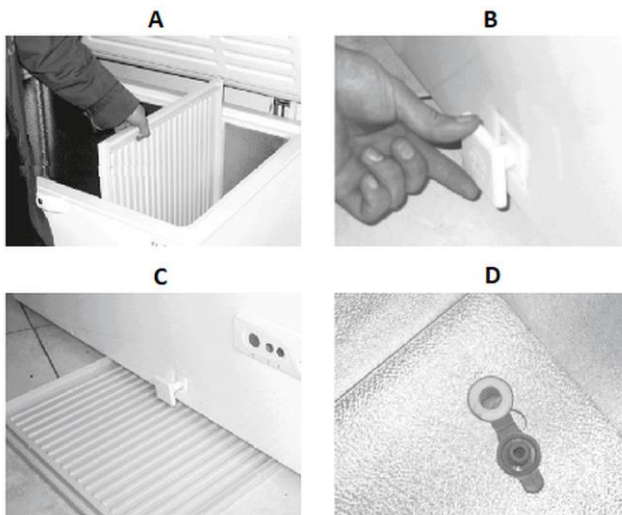
Normál használat mellett (napi 3-4 fedélnyitás) a fagyasztót évente egy-két alkalommal kell leolvasztani (más esetekben gyakrabban).

Javasoljuk a készülék leolvasztását, amikor a jégréteg vastagsága eléri az 5-6 cm-t.

### FIGYELEM!

**Soha ne használjon elektromos készülékeket, például hajszárítót, hőlégfűvőt vagy nyílt lángú eszközöket a fagyasztó leolvasztásához. A műanyag belső kamra megolvadhat, és a kiszabaduló habképző gáz szikrák vagy nyílt láng hatására meggyulladhat.**

1. A leolvasztás előtt válassza le a készüléket az elektromos hálózatról (húzza ki a dugót!).
2. Készítsen elő egy megfelelő tárolóedényt (szállítóedény vagy szennyeskosár).
3. A fagyasztott termékekkel érintkezésbe kerülő bőrsérülések elkerülése érdekében gondosan törölje meg a kezét. A legjobb, ha a fagyasztott termékek kihúzásakor kesztyűt használ.
4. Vegye ki az összes fagyasztott élelmiszert a fagyasztóból, és tegye jól becsomagolva újságpapírba az előkészített tárolóedénybe. Állítsa fel egy hűvös, száraz helyiségben. Takarja le az edényt körös-körül egy vastag gyapjútakaróval.
5. Óvatosan kaparja le a legvastagabb jeget a fagyasztó belső faláról, a korábban leírtak szerint,
6. A leolvasztás során összegyűlt víz eltávolításához a belső rekeszből a következő lépéseket kell követnie:
  - húzza ki a válaszfalat felfelé húzva (A. ábra);
  - helyezzen egy válaszfalat a leeresztő dugó alá (C ábra) a leolvasztás során keletkező víz összegyűjtésére;
  - fordítsa a leeresztő dugót 90°-kal balra, és húzza ki 2-3 cm-re (B ábra). A leeresztő dugót hagyja ebben a helyzetben mindaddig, amíg a leolvasztás tart;
  - nyissa ki a fagyasztóláda belsejében lévő dugót (D ábra).



HU

7. Miután a leolvasztott víz a gyűjtőtartályba folyt, a fagyasztó belső rekeszét alaposan meg kell tisztítani meleg vízzel és egy kis ecettel.
8. Törölje le egy ronggyal és tiszta vízzel.
9. Végül óvatosan szárítsa meg a belső kamrát egy szösmentes ronggyal, és hagyja 3-4 percig szellőzni.

### ÚTMUTATÓ!

**Az eltávolított fagyasztott termékek kiolvadásának megelőzése érdekében a leolvasztási folyamatot a lehető leghatékonyabban kell elvégezni.**

10. Távolítsa el a vizet a kiolvasztásból.
11. A válaszfalat alaposan mossa le meleg vízzel, nyhe tisztítószerezrel és puha ronggyal. Öblítse le a válaszfalat tiszta vízzel. Majd azután alaposan szárítsa meg.
12. Dugja be a dugót a fagyasztóláda belsejében.
13. Nyomja meg ismét a készülék elején lévő leeresztő dugót.
14. Szereljen be válaszfalat a készülékbe.
15. Szükség esetén függessze fel a kosarakat a kívánt pozícióban a készülék belső rekeszében.
16. Csukja be a készülékfedelelet.
17. Csatlakoztassa a dugót egy megfelelő aljzathoz.
18. Állítsa a hőmérséklet-szabályozót a legmagasabb fokozatra (7. szint).

## Tisztítás és karbantartás

---

19. A fagyasztott élelmiszereket a beállított hőmérséklet elérése után tegye vissza a fagyasztóládába vagy a tárolókba.
20. A legrövidebb eltarthatósági idejű fagyasztott élelmiszereket tegye a tetejére.
21. Amikor a piros jelzőfény kialszik, állítsa be a hőmérsékletet a tárolt termékek mennyiségének megfelelően.

### 6.3 Karbantartás

A következő műveleteket rendszeresen el kell végezni egy képzett szakember által:

- kondenzátor tisztítása megfelelő szerszám segítségével (porszívó, vagy puha kefe);
- az elektromos csatlakozások ellenőrzése;
- termosztát és érzékelők ellenőrzése;
- az ajtó és az ajtótmötés ellenőrzése.

### 7 Lehetséges meghibásodások

Az alábbi táblázat ismerteti az eszköz működése során felmerülő hibák lehetséges okait és elhárításának módját. Amennyiben a hibákat nem lehet elhárítani, vegye fel a kapcsolatot a szervizzel.

Kérjük, ennek folyamán adja meg a termék cikkszámát, a modell nevét és a sorozatszámát. Ezek az adatok a készülék adattábláján találhatóak.

Hiba	Lehetséges oka	Megoldása
Nem működik A zöld működési jelzőfény nem világít	Roszul behelyezett villásdugó	Húzza ki a villásdugót és helyezze vissza megfelelően
	Meghibásodott hálózati biztosíték	Ellenőrizze a biztosítékot, ellenőrizze a készüléket egy másik aljzathoz való csatlakoztatás után.
	Nincs áram	Ellenőrizze az áramellátást
	Hibás konnektor	Ellenőrizze a készüléket egy másik aljzatban
Nem működik folyamatosan	Túl magas környezeti hőmérséklet	Állítsa a készüléket egy megfelelő helyre
	Roszs légkeringés a kompresszortérben	Tisztítsa meg a műszaki válaszfal hálós fedelét
	A fedél nincs bezárva A fedél túl gyakran vagy túl hosszú időre van kinyitva.	Zárja be megfelelően a fedelét, korlátozza a fedél nyitási idejét.

Hiba	Lehetséges oka	Megoldása
<p>A készülék nem hűt megfelelően</p> <p>A fagyasztási folyamat túl sokáig tart</p> <p>A kompresszor túl gyakran működik</p>	A fedél nem záródik szorosan	<p>Az ellenőrzéshez helyezzen egy papírdarabot a tömítés és a fedél közé, majd csukja be a fedelet. Ha a papír egy vagy több helyen enyhén kihúzható, forduljon a szervizközpontozhoz.</p>
	A tömítés nincs jól rögzítve	
	Erősebb jégképződés a készülék belső falán	Figyeljen a 6. „Tisztítás és karbantartás” fejezetben található utasításokra.
	A készülék közvetlen napfényben vagy túl közel van hőforráshoz (tűzhely, radiátor).	Védje a készüléket a közvetlen napfénytől, ellenőrizze a hőforrásoktól való távolságot, szükség esetén helyezzen szigetelőlemezt a készülék és a hőforrás közé.
	A frissen behelyezett élelmiszer mennyisége nem felel meg a készülék fagyasztási kapacitásának, vagy a behelyezett élelmiszer túl meleg.	Mindig csak a készülékhez megadott mennyiségű fagyasztott ételt tegyen a készülékbe, a meleg ételt szobahőmérsékletűre hűtse le.
A készülék külső felületét pára borítja	A környezeti levegő páratartalma meghaladja a 55%-ot.	Szellőztesse ki a helyiséget, lehetőség szerint távolítsa el a magas páratartalom okát.

**A következő jelenségek nem hibák:**

- rövid, hangosabb morgásos/hangok, vagy kattanás hallható, mikor a kompresszor bekapcsol.
- a folyó víz hangja. Ez a hang normál használat során hallható. Ez a rendszerben lévő hűtőfolyadék áramlásának következménye.

### Alkatrészek

A készülék az (EU) 2019/2018 rendelet II. mellékletében felsorolt javításához szükséges pótalkatrészeinek az utolsó modell forgalomba hozatala után legalább nyolc évig rendelkezésre kell állniuk.

## 8 Leselejtezés

### Elektromos készülék



Az elektromos készülékek ezen szimbólummal jelzettek. Az elektromos készülék a megfelelő és környezetkímélő módon kell megsemmisíteni és újrafeldolgozni. Ne dobjon ki elektromos készüléket a háztartási hulladékba. Csatlakoztassa le a készüléket az elektromos hálózatról és távolítsa el a készülékből a csatlakozó kábelt.

Az elektromos készüléket a kijelölt gyűjtőponton adja le.

### Hűtőközeg

A készülékben használt hűtőközeg könnyen gyulladó anyag. Megsemmisítése az adott országos előírásoknak megfelelően történjen.