

**288-W - 391-W - 479-W**



**700967 - 700968 - 700969**

Bartscher GmbH  
Franz-Kleine-Str. 28  
D-33154 Salzkotten  
Duitsland

tel. +49 5258 971-0  
fax.: +49 5258 971-120  
**Infolinia service:** +49 5258 971-197  
[www.bartscher.com](http://www.bartscher.com)



Versie: 1.0

Datum van opmaak: 2024-11-07

---

## Originele gebruiksaanwijzing

1	Veiligheid .....	2
1.1	Symboolverklaring .....	2
1.2	Veiligheidsaanwijzingen .....	3
1.3	Gebruik volgens bestemming .....	6
1.4	Oneigenlijk gebruik .....	6
2	Algemeen .....	7
2.1	Aansprakelijkheid en vrijwaring .....	7
2.2	Auteursrecht .....	7
2.3	Conformiteitsverklaring .....	7
3	Transport, verpakking en opslag .....	8
3.1	Transportinspectie .....	8
3.2	Verpakking .....	8
3.3	Opslag .....	8
4	Technische Gegevens .....	9
4.1	Technische Gegevens .....	9
4.2	Functies van het apparaat .....	11
4.3	Onderdelenoverzicht .....	12
5	Installatie en bediening .....	14
5.1	Installatie .....	14
5.2	Bediening .....	15
6	Reiniging en onderhoud .....	22
6.1	Aanwijzingen betreffende de veiligheid tijdens het reinigen .....	22
6.2	Reiniging .....	22
6.3	Onderhoud .....	25
7	Mogelijke storingen .....	26
8	Verwijdering .....	28



**Lees de gebruiksaanwijzing voor ingebruikname en het op een goed bereikbare plaats bij het apparaat bewaren!**

Deze handleiding bevat de beschrijving van de installatie, de bediening en het onderhoud van het apparaat en dient als belangrijke informatiebron en naslagwerk. De kennis en het in acht nemen van alle hier beschreven veiligheidsvoorschriften en instructies is een voorwaarde voor veilig en juist gebruik van het apparaat.

Lees deze gebruiksaanwijzing aandachtig door, voordat u handelingen verricht met het apparaat, met name voordat u het in gebruik neemt om letsel en schade aan eigendommen te vermijden. Onjuist gebruik kan beschadigingen veroorzaken.

In elke fase van het gebruik moet alle relevante informatie in de gebruiksaanwijzing beschikbaar zijn voor het relevante personeel. Hun beschikbaarheid is de verantwoordelijkheid van de bediener.

Naast de bedieningsinstructies moeten algemene, wettelijke en andere toepasselijke veiligheids- en milieuvoorschriften worden nageleefd.

## 1 Veiligheid

NL

Het apparaat is gemaakt volgens de laatste stand van de techniek. Het kan echter een bron van gevaar vormen als het apparaat niet in overeenstemming met zijn bestemming gebruikt wordt. Alle personen die het apparaat gebruiken, moeten zich houden aan de aanbevelingen en veiligheidsaanwijzingen in deze handleiding.

### 1.1 Symboolverklaring

Belangrijke veiligheids- en technische instructies zijn in deze gebruiksaanwijzing aangeduid door symbolen. Deze instructies moeten bij het gebruik van dit apparaat absoluut in acht worden genomen om letsel, ongelukken, of materiële schade te vermijden.



**GEVAAR!**

Het signaalwoord **GEVAAR** waarschuwt voor gevaren die leiden tot ernstige verwondingen of overlijden als ze niet worden vermeden.



### **WAARSCHUWING!**

Het signaalwoord **WAARSCHUWING** waarschuwt voor gevaren die gematigd tot zwaar letsel of overlijden kunnen veroorzaken, als ze niet worden vermeden.



### **VOORZICHTIG!**

Het signaalwoord **VOORZICHTIG** waarschuwt voor gevaren die licht of matig letsel kunnen veroorzaken, als ze niet worden vermeden.

### **ATTENTIE!**

Het signaalwoord **ATTENTIE** geeft mogelijke materiële schade aan die kan optreden als u de veiligheidsinstructies niet volgt.

### **OPMERKING!**

Het icoon **OPMERKING** informeert de gebruiker over aanvullende informatie en tips voor het gebruik van het apparaat.

## 1.2 Veiligheidsaanwijzingen

### **Elektrische stroom**

- Een te hoge netspanning of onjuiste installatie kan leiden tot elektrische schokken.
- Sluit het apparaat alleen aan als de specificaties op het typeplaatje overeenkomen met de netspanning.
- Om elektrische kortsluiting te voorkomen, moet het apparaat droog worden gehouden.
- Koppel het apparaat onmiddellijk los van het elektriciteitsnet als er tijdens het gebruik storingen optreden.
- Raak de stekker van het apparaat niet aan met natte handen.
- Raak het apparaat nooit aan nadat het in het water is gevallen. Onmiddellijk het apparaat van het elektriciteitsnet koppelen.
- Het herstellen en openen van de behuizing uitsluitend door specialisten en gespecialiseerde werkplaatsen laten uitvoeren.
- Draag het apparaat niet aan de verbindingskabel.

- Stel de verbindingkabel niet bloot aan warmte of scherpe randen.
- Knik, plet of knoop de verbindingkabel niet.
- Altijd de verbindingkabel volledig uitrollen.
- Plaats het apparaat of andere voorwerpen nooit op de verbindingkabel.
- Om het apparaat uit te schakelen van de elektrische voeding, altijd de stekker vastpakken.
- Controleer de voedingskabel regelmatig op beschadigingen. Het apparaat niet gebruiken wanneer de voedingskabel beschadigd is. Laat een beschadigde voedingskabel vervangen door de servicedienst of een gekwalificeerde elektricien om gevaar te voorkomen.

### **Brandgevaar / Gevaar door brandbare materialen / Explosiegevaar!**

- Gebruik geen elektrische apparaten in het apparaat.
- Bewaar of gebruik geen benzine of andere brandbare gassen of vloeistoffen in de buurt van deze of andere apparaten. De gassen kunnen een brandgevaar opleveren of exploderen.
- Bewaar geen explosieve stoffen, zoals spuitbussen met ontvlambaar drijfgas in het apparaat. Containers gevuld met brandbare gassen en vloeistoffen kunnen bij lagere temperaturen een inhoud afgeven die kan ontbranden door vonken die worden gegenereerd door elektrische apparatuur. Explosiegevaar!
- In het geval van koelmiddellekken, trekt u de stekker uit het stopcontact. Verwijder alle ontstekingsbronnen in de buurt, ventileer de kamer en neem contact op met de klantenservice. Vermijd contact van het koelmiddel met de ogen, omdat dit ernstig oogletsel kan veroorzaken.
- Reinig het apparaat en de onderdelen niet met licht ontvlambare vloeistoffen. De gassen die daarbij ontstaan, kunnen brandgevaarlijk zijn of exploderen.
- In geval van brand, vóór het blussen het apparaat ontkoppelen van de voeding. Blus het vuur nooit met water als het apparaat op het elektriciteitsnet is aangesloten. Na het blussen zorgen voor genoeg frisse lucht.
- Het ontdooiproces mag niet worden versneld door middel van mechanische apparaten of bronnen van thermische energie (kaarsen of kachels) of op een andere manier. De stoom die daarbij ontstaat kan kortsluiting veroorzaken en te hoge temperaturen kunnen het apparaat beschadigen.
- Tijdens de exploitatie moeten alle ventilatieopeningen van het apparaat open zijn.
- Het is verboden het koelsysteem van het apparaat te beschadigen.

### Bedienend personeel

- Het apparaat mag alleen worden bediend door gekwalificeerd en geschoold vakpersoneel.
- Dit apparaat mag niet worden bediend door personen (inclusief kinderen) met beperkte fysieke, sensorische of mentale vaardigheden, evenals door personen met beperkte ervaring en / of beperkte kennis.
- Kinderen moeten onder toezicht staan om ervoor te zorgen dat ze niet met het apparaat spelen of het starten.

### Onjuist gebruik

- Onjuist gebruik of verboden gebruik kan het apparaat beschadigen.
- Het apparaat mag alleen worden gebruikt als het zich in goede staat bevindt en veilig werken mogelijk maakt.
- Het apparaat mag alleen worden gebruikt als alle aansluitingen zijn uitgevoerd volgens de voorschriften.
- Het apparaat mag alleen worden gebruikt als het schoon is.
- Gebruik alleen originele reserveonderdelen. Nooit zelf het apparaat repareren.
- Verboden om veranderingen of modificaties aan het apparaat aan te brengen.
- Verboden om gaten in het apparaat te maken of voorwerpen eraan te monteren.
- Plaats geen zware objecten op het apparaat.

## 1.3 Gebruik volgens bestemming

Het apparaat is alleen bedoeld voor het gebruik zoals beschreven in de gebruiksaanwijzing met de meegeleverde en goedgekeurde onderdelen.

Elk ander gebruik wordt beschouwd als onbeoogd. De fabrikant is niet aansprakelijk voor schade die hieruit voortvloeit. In dergelijke gevallen ligt de verantwoordelijkheid uitsluitend bij de gebruiker/bediener.

De volgende toepassing is de toepassing zoals bedoeld:

- Invriezen en bewaren van diepgevroren levensmiddelen.

Dit apparaat is ontworpen om te werken in een omgeving met een maximale temperatuur van 30 °C en een relatieve vochtigheid van 55 %.

## 1.4 Oneigenlijk gebruik

Onjuist gebruik kan leiden tot schade aan personen en zaken veroorzaakt door gevaarlijke elektrische spanning, brand en hoge temperaturen. Met behulp van het apparaat kan alleen werk worden uitgevoerd dat in deze handleiding wordt beschreven.

Het volgende gebruik is niet in overeenstemming met het beoogde gebruik:

- Opslag van ontvlambare of explosieve voorwerpen of vloeistoffen, zoals ether, kerosine of kleefstoffen;
- Het bewaren van explosieve materialen, zoals spuitbussen gevuld met brandbare drijfgassen;
- Het bewaren van farmaceutische producten of bloedproducten.



## 2 Algemeen

### 2.1 Aansprakelijkheid en vrijwaring

Het apparaat is vervaardigd in overeenstemming met de huidige stand van de techniek en de erkende veiligheidsrichtlijnen. Desondanks kunnen er tijdens het gebruik risico's ontstaan voor de gezondheid en het leven van de gebruiker of omstanders of bestaat er gevaar voor schade aan de apparatuur of andere bedrijfsmiddelen.. Garantie- en aansprakelijkheidsclaims voor persoonlijk letsel/eigendomsschade en storingen zijn uitgesloten als deze kunnen worden toegeschreven aan een of meer van de volgende oorzaken:

- Onbeoogd gebruik
- Niet-naleving/veronachtzaming van instructies en alle bijbehorende informatie
- Ongeoorloofde structurele of technische wijzigingen aan het apparaat
- Inschakelen van onvoldoende opgeleid en onvoldoende gekwalificeerd personeel
- Gebruik met defecte of verkeerd gemonteerde veiligheids- en beschermingsuitrusting
- Onvoldoende onderhoud of reiniging
- Onopgeloste defecten
- Gebruik van ongeautoriseerde media, schoonmaakproducten, enz.
- Gebruik van ongeautoriseerde reserveonderdelen
- Handelingsfouten of ander verkeerd gebruik
- Rampen veroorzaakt door vreemde voorwerpen of overmacht
- Vernietiging van typeplaatje en stickers die relevant zijn voor bediening en veiligheid

De garantieperiode is 24 maanden vanaf de aankoopdatum van het apparaat.

### 2.2 Auteursrecht

De gebruiksaanwijzing en de erin opgenomen teksten, tekeningen, foto's en andere afbeeldingen zijn auteursrechtelijk beschermd. Niets (ook gedeeltelijk) uit deze uitgave mag in ongeacht welke vorm worden veelevoudigd, verwerkt en/of gepubliceerd zonder voorafgaande schriftelijke toestemming van de fabrikant. Overtreding van het bovenstaande verplicht tot schadevergoeding. Wij behouden ons het recht voor tot verdere vorderingen.

### 2.3 Conformiteitsverklaring

Het apparaat beantwoordt aan de actuele EU-normen en richtlijnen. Dit bevestigen we in de EG-verklaring van Conformiteit. Indien gewenst, sturen we u graag de betreffende Verklaring van Conformiteit toe.

### 3 Transport, verpakking en opslag

#### 3.1 Transportinspectie

Als het apparaat afgeleverd is, onmiddellijk controleren of het compleet en zonder transportschade is. Als er duidelijk zichtbare transportschade is, het geleverde apparaat niet of alleen onder voorbehoud aannemen. De schade opschrijven op de transportdocumenten/ het leveringsdocument van de leverancier. Vervolgens reclameren. Verborgene gebreken onmiddellijk nadat ze zijn geconstateerd, reclameren, omdat eisen tot schadevergoeding alleen binnen de reclamatieperiode mogelijk zijn.

Neem contact op met onze klantenservice als er onderdelen of accessoires ontbreken.

#### 3.2 Verpakking

Gooi de buitenste doos van uw apparaat niet weg. U kunt het nodig hebben tijdens een verhuizing, of als u het apparaat naar ons servicecentrum wilt sturen bij schade.

De verpakking en de afzonderlijke componenten zijn gemaakt van recyclebare materialen. In het bijzonder: kunststof folie en zakken, kartonnen verpakking.

Als u de verpakking wilt weggooien, dient u de geldende voorschriften in uw land in acht te nemen. Verpakkingsmateriaal dat hergebruikt kan worden, recyclen.

#### 3.3 Opslag

Zorg ervoor dat de verpakkingen verzegeld zijn tot de installatie en houd ze in overeenstemming met de op de buitenkant aangebrachte plaatsingmarkering en opslagmarkering. Bewaar de pakketten alleen onder de volgende voorwaarden:

- in een afgesloten ruimte
- droog en stofvrij
- verwijderd houden van corrosief materiaal
- op een plaats beschermd tegen zonlicht
- beschermd tegen mechanische schokken.

Bij langere bewaring (> 3 maanden) regelmatig de algemene toestand van alle bestanddelen en van de verpakking controleren. Als het nodig is de verpakking vervangen voor een nieuwe.

## 4 Technische Gegevens

### 4.1 Technische Gegevens

#### Versie / Eigenschappen 700967 | 700968 | 700969

- Koeling: statisch
- Temperatuurregeling: thermostatisch, traploos
- Besturing: draaiknop
- Thermostaat
- Temperatuurbereik: tot -18 °C
- Klimaatklasse: C1
- GWP: 3
- Omgevingstemperatuur: tot 30 °C
- Controlelampje:
  - Aan/uit
  - koeling
  - waarschuwinglampje
- Isolatie: cyclopentaan, 60 mm
- Scheidingswand:
  - individuele aanpasbaarheid
  - materiaal: kunststof
- Aantal deuren: 1
- Type deur: hefdeur
- Deurscharnier: boven, niet omkeerbare openingsrichting
- Met sluitingsmogelijkheid
- Inbegrepen:
  - 1 scheidingswand
  - 2 | 4 | 5 korven (afhankelijkheid van het model)

<b>Benaming:</b>	<b>Vriezer 288-W</b>
Art. nr.:	<b>700967</b>
Materiaal:	kunststof   staal, gelakt
Materiaal binnenkant:	aluminium, gecoat
Inhoud in l:	288
Vulhoeveelheid in l:	275
Afmetingen binnenkant (b x d x h) in mm:	890 x 510 x 675
Aantal korven:	2
Afmetingen korf (b x d x h) in mm:	225 x 550 x 230
Koelmiddel / hoeveelheid in kg:	R600a / 0,070
Energie-efficiëntieklasse:	B (EU Nr. 2019 / 2018)
Energieverbruik in kWh / jaar:	340
Aansluitingswaarde:	0,13 kW   230 V   50 Hz
Afmetingen (b x d x h) in mm:	1.015 x 720 x 845
Gewicht in kg:	43,4

NL

<b>Naam:</b>	<b>Vriezer 391-W</b>
Art. nr.:	<b>700968</b>
Materiaal:	kunststof   staal, gelakt
Materiaal binnenkant:	aluminium, gecoat
Inhoud in l:	391
Vulhoeveelheid in l:	373
Afmetingen binnenkant (b x d x h) in mm:	1180 x 510 x 675
Aantal korven:	4
Afmetingen korf (b x d x h) in mm:	225 x 550 x 230
Koelmiddel / hoeveelheid in kg:	R600a / 0,090
Energie-efficiëntieklasse:	B (EU Nr. 2019 / 2018)
Energieverbruik in kWh / jaar:	409
Aansluitingswaarde:	0,13 kW   230 V   50 Hz
Afmetingen (b x d x h) in mm:	1.305 x 720 x 845
Gewicht in kg:	63,0

## Technische Gegevens

<b>Naam:</b>	<b>Vriezer 479-W</b>
Art. nr.:	<b>700969</b>
Materiaal:	kunststof   staal, gelakt
Materiaal binnenkant:	aluminium, gecoat
Inhoud in l:	479
Vulhoeveelheid in l:	458
Afmetingen binnenkant (b x d x h) in mm:	1430 x 510 x 675
Aantal korven:	5
Afmetingen korf (b x d x h) in mm:	225 x 550 x 230
Koelmiddel / hoeveelheid in kg:	R600a / 0,095
Energie-efficiëntieklasse:	B (EU Nr. 2019 / 2018)
Energieverbruik in kWh / jaar:	469
Aansluitingswaarde:	0,14 kW   230 V   50 Hz
Afmetingen (b x d x h) in mm:	1.555 x 720 x 845
Gewicht in kg:	76,0

Recht op technische veranderingen voorbehouden!

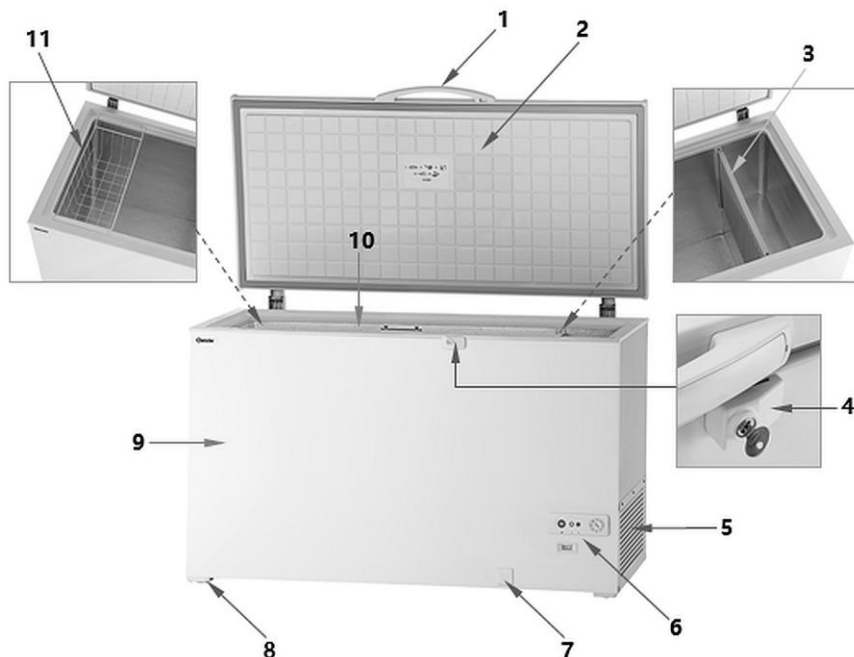
NL

Meer informatie over het apparaat is te vinden op onze website [www.bartscher.com](http://www.bartscher.com) of in de informatie die is opgeslagen in overeenstemming met Verordening (EU) 2019/2018 in de productdatabase op <https://energy-label.ec.europa.eu/>. Voer het artikelnummer van uw model in.

## 4.2 Functies van het apparaat

In het apparaat wordt vers voedsel ingevroren en op de juiste temperatuur bewaard, en kan reeds ingevroren voedsel langdurig worden bewaard.

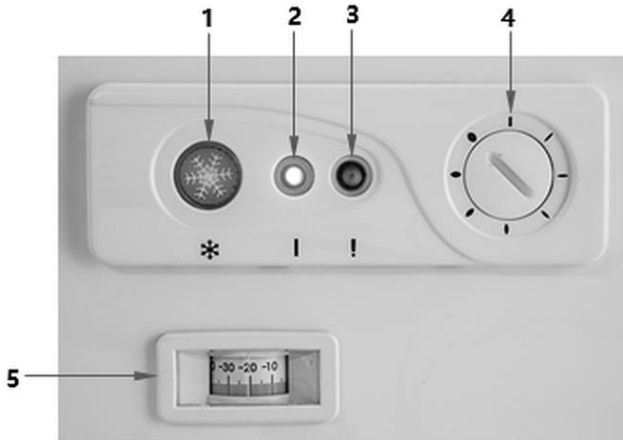
## 4.3 Onderdelenoverzicht



Afb. 1

- 1. Handgreep voor klep
- 2. Klep
- 3. Scheidingswand
- 4. Slot
- 5. Gaasafdekking technisch gedeelte
- 6. Bedieningselementen
- 7. Aftapdop
- 8. Voeten (4x)
- 9. Behuizing
- 10. Binnenkant van het apparaat
- 11. Hangkorven (3x | 5x | 6x)

### Besturingselementen/ indicatielampje



Afb. 2

#### 1 Snelvriesknop (oranje)

Als deze knop wordt ingedrukt, gaat het indicatorlampje branden. Het apparaat werkt op maximale capaciteit (compressor draait continu). Als het indicatorlampje brandt, is de automatische temperatuurinstelling uitgeschakeld.

#### 2 Werkcontrolelampje (groen)

Dit lampje geeft aan dat het apparaat is aangesloten op de elektriciteitstoevoer en is ingeschakeld.

#### 3 Temperatuur - waarschuwinglampje (rood)

Als het waarschuwinglampje gaat branden, betekent dit dat de interne temperatuur van het apparaat de ingestelde waarde niet heeft bereikt. Als deze temperatuur is bereikt, gaat dit waarschuwinglampje uit.

#### 4 Temperatuur - draaiknop

Met een muntstuk kan de temperatuur worden ingesteld van niveau 1 (hoogste temperatuur) tot niveau 7 (laagste temperatuur) met de draaiknop.

#### 5 Analoge temperatuurodisplay

## 5 Installatie en bediening

### 5.1 Installatie

#### Uitpakken / plaatsing

- Pak het apparaat uit en verwijder alle externe en interne verpakkingselementen en de transportbeveiliging.



#### **VOORZICHTIG!**

##### **Gevaar op verstikking!**

Het verpakkingsmateriaal, zoals plastic zakken en piepschuim elementen, moet onbereikbaar voor kinderen zijn.

- Als er beschermfolie op het apparaat zit, verwijdert u deze. De folie dient langzaam van het apparaat te worden getrokken zodat er geen lijmresten achterblijven. Eventuele lijmresten verwijderen met een geschikt oplosmiddel.
- Pas op dat u het typeplaatje en de waarschuwingsinstructies op het apparaat niet beschadigt.
- Het apparaat nooit in een vochtige of natte omgeving neerzetten.
- Het apparaat moet zo worden ingesteld dat de verbindingen gemakkelijk toegankelijk zijn om snel uit te schakelen als dat nodig is.
- Houd rekening met de volgende punten bij het kiezen van de installatielocatie:
  - Het montageoppervlak moet vlak, voldoende draagkrachtig, waterdicht, droog en hittebestendig zijn.
  - Zorg ervoor dat de vluchtwegen vrij blijven.
  - Zorg voor een stabiele positie.
  - Zorg voor voldoende ruimte voor werk, onderhoud en reiniging.
  - Laat de ventilatieopeningen voor inkomende en uitgaande lucht, indien aanwezig, vrij.
  - Neem de geldende technische en bouwvoorschriften in acht.
- Plaats het apparaat niet in direct zonlicht of in de buurt van warmtebronnen (fornuis, kachel, verwarmingstoestellen, enz.). Warmtebronnen kunnen het energieverbruik negatief beïnvloeden en tevens de functies van het apparaat beperken.
- Het apparaat moet zo worden geplaatst dat een goede circulatie van voldoende lucht mogelijk is.
- Om schade aan de compressor te voorkomen, mag het apparaat tijdens installatie of transport niet onder een hoek van meer dan 45 ° worden gekanteld.



## Installatie en bediening

---

- Ga als volgt te werk als het apparaat moet worden verplaatst:
  - uitzetten van het toestel
  - trek de stekker uit het stopcontact
  - de inhoud uit het apparaat halen
  - Plak alle losse delen stevig vast in de binnenkamer en plak de deur af
  - Het apparaat kan alleen rechtop worden vervoerd

### Aansluiting op het lichtnet

- Controleer of de technische specificaties van het apparaat (zie naamplaatje) overeenstemmen met de gegevens van de lokale stroomvoorziening.
- Sluit het apparaat aan op een enkele, voldoende beschermde aansluiting met een beveiligd contact. Sluit het apparaat niet aan op een meervoudige aansluiting.
- Leg de verbindingkabel zo dat niemand erop kan lopen of erover kan struikelen.
- Voordat het apparaat voor het eerst wordt gebruikt, moet hij minstens 2 uur staan voordat het op de voeding wordt aangesloten.
- Na een stroomstoring of na het verwijderen van de stekker uit de contactdoos van het apparaat, mag u deze pas na 5 minuten opnieuw aansluiten.

## 5.2 Bediening

### Het apparaat klaarmaken

1. Vóór het eerste gebruik van het apparaat en de uitrusting dienen deze te worden gereinigd volgens de aanwijzingen in punt **6 “Reiniging”**.
2. Tot slot zorgvuldig het apparaat en de accessoires drogen.
3. Installeer indien nodig een scheidingswand in de unit.
4. Hang de korven indien nodig op de gewenste plek in het binnenvak van het apparaat.
5. Sluit de klep van het apparaat.

### Het apparaat starten

1. Sluit de klep van het apparaat.
2. Sluit het apparaat aan op een geschikt enkelvoudig stopcontact.
3. Gebruik de temperatuurregelaar om de gewenste temperatuurinstelling te kiezen tussen 1 (hoogste temperatuur) en 7 (laagste temperatuur).

Het apparaat wordt afgekoeld tot de ingestelde temperatuur.

Het temperatuurdisplay geeft de huidige temperatuur in de vriezer weer.

4. Verse of reeds ingevroren levensmiddelen moeten in het apparaat worden geplaatst wanneer de ingestelde temperatuur is bereikt of het rode waarschuwingslampje uitgaat. Volg de instructies in het hoofdstuk “**Levensmiddelen invriezen in de vriezer**”.

#### LET OP!

**Om de capaciteit van het apparaat ten volle te benutten en voedsel op een gezonde manier te bewaren, moet er voldoende ruimte blijven tussen de klep en het voedsel dat wordt bewaard.**

Bij het laden van het apparaat moet erop worden gelet dat de beladingslijn, die op de wand van het binnenvak is aangegeven, niet wordt overschreden.



NL

### Invriezen van voedsel in de vriezer

- Vries alleen voedsel in dat hiervoor geschikt is en goed bestand is tegen lage temperaturen.
- Vries alleen vers voedsel in.
- Kies de juiste verpakking voor elk voedsel en verpak het goed. De verpakking mag niet lucht- of vochtdoorlatend zijn, omdat hierdoor het bevroren product kan opdrogen. Folie en zakken moeten zacht en glad zijn om goed aan te sluiten om de inhoud. **Leg geen onverpakte levensmiddelen in de vriezer.**
- Nooit ontdooide of gedeeltelijk ontdooide producten opnieuw invriezen. Deze producten moeten binnen maximaal 24 uur worden verwerkt en geconsumeerd.
- Volg de instructies van de fabrikant om uw voedsel in te vriezen.
- Het is het beste om kleine porties in te vriezen en indien nodig te ontdooien. Dit zorgt voor snel gelijkmatig invriezen en ontdooien.
- Bij het invriezen van grote hoeveelheden vers voedsel kan de temperatuur in het apparaat tijdelijk stijgen. Dit heeft geen effect op reeds opgeslagen voedsel.
- Plaats geen met vloeistof gevulde flessen in het apparaat. Bevriezende vloeistoffen vergroten hun volume en kunnen de fles doen barsten.
- Open de deur niet tijdens het vriesproces.

- Label het vriesgoed met de volgende informatie:
  - Productnaam (bv. rundsfilet)
  - Gewicht van de portie
  - Hoeveelheid (aantal stuks)
  - Invriesdatum
  - Verbruiksdatum
- Gebruik voor de labelling in de handel verkrijgbare labeletiketten voor vriesgoed.

### **Ga vervolgens als volgt te werk:**

1. Leg verse levensmiddelen het best op de bodem van de vriezer. Daar is de temperatuur het laagst.
2. Vermijd dat de verse levensmiddelen bij het inleggen met reeds ingevroren levensmiddelen in contact komen. Anders zouden de diepgevroren levensmiddelen kunnen beginnen te ontdooien en kan de voorziene opslagtijd niet nagekomen worden.
3. Vul in de loop van 24 uur enkel de voor je apparaat voorziene hoeveelheid verse levensmiddelen.
4. Verplaats na 24 uur de nu diepgevroren levensmiddelen van de bodem van de vriezer naar de hangmanden om naar behoefte verdere levensmiddelen in te vriezen.
5. Let op de juiste temperatuurinstelling om onnodig energieverbruik te vermijden.
6. Vermijd het openen van het klapdeksel in het geval van een stroomuitval of een technisch defect. Dit vertraagt het stijgen van de temperatuur binnenin het apparaat.

### Verschillende voedingsmiddelen bereiden, invriezen en bewaren

#### VLEES

Worstjes, worstjes en andere vleesproducten die ingevroren worden, moeten van tevoren ontvet worden en rusten.

**Vorbereiding:** Als de pakketjes niet dikker zijn dan 10-11 cm, zijn ze makkelijker te stapelen en beter te bewaren. Zorg ervoor dat de botten de diepvrieszakjes niet doorboren. Anders droogt het vlees uit en verliest het zijn smaak.

**Verpakking:** Verpak zorgvuldig in huishoudfolie of plastic zak.

**Bewaartijd:** Lam: 8 maanden; varken: 6-10 maanden.

#### VOORZICHTIG!

**Eenmaal ontdooid, mag vlees niet opnieuw worden ingevroren!**

**Vorbereiding:** Het kan worden bereid als vers vlees.

Om mals vlees te bereiden moet vlees van vers geslachte dieren enige tijd rusten. Vraag uw slager hoe lang het vlees heeft gerust.

#### GEVOGELTE EN WILD

Gevogelte (kip, gans, eend, enz.) en wild (haas, hert, ree, wild zwijn, enz.) kunnen worden ingevroren.

**Vorbereiding:** Gevogelte moet eerst grondig gewassen worden en dan een dag in de koelkast bewaard worden voordat het ingevroren wordt. Verpak kleine stukken heel, grotere stukken vlees verdeeld en verpakt.

Wild moet 24 uur nadat het dier is geslacht in geschikte stukken worden verdeeld. Vlees met vet kan 3 maanden bewaard worden, terwijl ontvet vlees 12 maanden bewaard kan worden.

**Verpakking:** Gebruik huishoudfolie of aluminiumfolie.

**Bewaartijd:** Eend: 2-4 maanden; kip: 7-9 maanden; gans, haas: 9-12 maanden.

#### VIS

Gekochte vis kan niet erg vers zijn. Er wordt aangenomen dat alleen vers gevangen vis vers is.

**Vorbereiding:** Vissen die gestoofd of gebakken moeten worden, moeten na het schoonmaken grondig gewassen worden. Vissen die meer wegen dan 1 kg moeten in kleinere stukken worden verdeeld. Bereide vis moet 1 tot 2 uur op folie worden ingevroren en vervolgens moet de bevroren vis in zout water worden ondergedompeld. Voor vette vis moet ongeveer 5 g citroenzuur aan het water worden toegevoegd.

**Verpakking:** Wikkel de vis strak in huishoudfolie of bij voorkeur aluminiumfolie.

## Installatie en bediening

---

**Bewaartijd:** Deze is korter voor vette dan voor magere vis. Magere vis: 4-8 maanden, vette vis: 2 maanden, schaaldieren. 2-6 maanden.

### GROENTEN

Alle gekookte en geblancheerde (gestoomde) groenten kunnen worden ingevroren.

**Ongeschikte groenten:** Andijvie, waterkers, radijs, uien.

**Vorbereiding:** Was de groenten grondig, snijd ze in kleine stukjes en blancheer ze.

#### Schokkoelen:

Om ervoor te zorgen dat de groenten hun kleur, smaak en aroma behouden en hun vitaminen niet verliezen, moeten ze geblancheerd en schokgekoeld worden. Hiervoor hebt u een pan met ongeveer 7-8 liter kokend water en een zeef nodig.

Doe de voorbereide groenten in de zeef (max. 0,5 kg), dompel onder in kokend water (het water moet koken tijdens het onderdompelen). Plaats het deksel op de heetwaterpan. Laat de groenten 2-3 minuten in het water staan tot het water weer kookt. Verwijder de zeef en plaats de groenten onder een koude straal water. Giet het water af en vries de groenten in.

Tip: Kokend water kan meerdere keren hergebruikt worden.

**Verpakking:** Groenten kunnen in plastic zakken worden verpakt. De verpakkingen moeten klein zijn om ruimte te besparen. Spinazie en andere groenten kunnen ingevroren en in plastic bakjes bewaard worden. De porties mogen niet groter zijn dan 1 kg.

**Bereiding van bevroren en ontdooide groenten:** bevroren groenten moeten in water gekookt of in vet (olie) gebakken worden. Ontdooide groenten moeten onmiddellijk gebruikt (bereid) worden. De warmtebehandelingstijd voor bevroren groenten is ongeveer 1/3 korter dan voor verse groenten.

### FRUIT

Vries alleen rijp (niet te rijp) fruit in. Fruit zoals appel, peer moet eerst worden voorbereid of gesteriliseerd met de schokmethode. Ingevroren fruit kan worden gebruikt om compotes, gelei, jam of als topping voor gebak te bereiden. Vruchten kunnen naar wens en behoefte met of zonder suiker worden ingevroren. Vruchten op siroop behouden hun smaak en aroma, zelfs nadat ze zijn ingevroren.

#### Bereiding afhankelijk van het gebruiksdoel:

Appelmoes, gelei, jam: bevroren fruit kan na het ontdooien op de gebruikelijke manier worden gebruikt.

Taarten: Het fruit moet voor gebruik volledig ontdooid zijn.

Cake, gebak: Het fruit kan zonder suiker ingevroren worden. Het fruit moet volledig op kamertemperatuur ontdooien. Voeg vervolgens het ontdooide fruit toe aan de taart, bestrooi met suiker afhankelijk van het recept en bak.

**Verpakking:** Fruit zonder siroop moet in plastic zakken worden bewaard en fruit met siroop in plastic bakjes..

**Bewaartijd:** Abrikoos, vruchtengelei: 4-6 maanden, alle andere fruitsoorten: 8-12 maanden.

### MELKPRODUCTEN, EIERN

Zuivelproducten en vette producten (zure room, room en mayonaise) zijn niet geschikt om in te vriezen.

Eieren mogen niet in de schaal worden ingevroren (dan barsten ze). Scheid de dooier van het wit, meet goed af en vries in. Voeg een snuffje zout of suiker toe om te voorkomen dat de dooier of het mengsel indikt.

**Verpakking:** Bewaar eieren (zonder schaal) in plastic bakjes.

### BAKWAREN (brood, cake, gebak)

Gebakken taarten, gebak, cakes en rauw deeg zijn geschikt om in te vriezen.

Gebak kan ingevroren worden om vers te blijven. Het overige (ontdooide) gebak kan opnieuw ingevroren worden. Gebak moet na het invriezen zorgvuldig worden ingepakt.

**Verpakking:** Gebak moet worden ingepakt in aluminiumfolie. Cakes kunnen het beste in plastic bakjes bewaard worden. Voedingsfolie is geschikt voor rauw deeg; als het in aluminiumfolie gewikkeld is, kan het moeilijk zijn om het deeg eruit te trekken.

**Bewaartijd:** brood, koekjes: 3-6 maanden, het overige gebak: 1-3 maanden.

**Ontdooien:** Als ontdooid gebak (bijv. een cake) 5-10 minuten in aluminiumfolie gebakken worden op 150°C - 200°C, is het nog verser en behoudt het zijn smaak.

### GERECHTEN

De smaak van sommige specerijen (anijs, basilicum, dille, azijn, kruidenmix, gember, knoflook, paprika, marjolein, peper, rode peper, mosterd, tijm, vanille, ui) verandert na het invriezen. Voeg daarom niet te veel kruiden toe wanneer u gerechten bereidt die u wilt invriezen. Kruiden kunnen na het ontdooien aan gerechten worden toegevoegd.

**Verpakking:** Vloeibare gerechten kunnen in plastic bakjes worden verpakt en andere in huishoudfolie of plastic zakjes.

**Bewaartijd:** De bewaartijd hangt af van het vet of de olie die bij de bereiding is gebruikt. Margarine, olijfolie en boter zijn geschikt om in te vriezen; pindaolie en varkensvet zijn niet geschikt.

Zoetwaren op basis van melk en gebak: 1-3 maanden; aardappel- en stoofgerechten: 2-3 maanden.

### Diepgevroren voedsel bewaren in de vriezer

- Volg de instructies voor het bewaren van voedsel op de verpakking. Als er geen instructies zijn, mag het voedsel niet langer dan maximaal 3 maanden vanaf de datum van aankoop bevroren blijven.
- Op de verpakking van industrieel ingevroren levensmiddelen worden bewaartijden en temperaturen aangegeven. Tijdens opslag en gebruik moeten de instructies van de voedselabrikant worden opgevolgd.
- Kies alleen correct verpakte levensmiddelen met volledige gegevens en bewaar in vrieskasten bij een minimumtemperatuur van  $-18^{\circ}\text{C}$ .
- Wanneer diepvriesproducten worden gekocht, moeten deze in geschikte containers worden vervoerd om ontdooien en weer bevroren te voorkomen. De producten moeten zo snel mogelijk in de vrieskast worden geplaatst.
- Koop geen producten met een ijslaag eromheen omdat ze al meerdere keren gedeeltelijk zijn ontdooid.
- Voedselproducten moeten worden beschermd tegen ontdooien en bevriezen, omdat de temperatuurstijging hun opslagtijd en kwaliteit verkort.
- Gedeeltelijk of volledig ontdooide levensmiddelen moeten onmiddellijk worden gebruikt. Lage temperatuur conserveert voedselproducten, maar vernietigt geen micro-organismen. Ze heractiveren in een versneld tempo en voedsel gaat snel in kwaliteit achteruit snel. Het gedeeltelijk ontdooien vermindert de voedingswaarde van voedingsmiddelen, met name de voedingswaarde van groenten en fruit en kant-en-klaarmaaltijden.
- Als de verpakking beschadigd of onnatuurlijk uitpuilt, is het waarschijnlijk dat het product in onjuiste omstandigheden is opgeslagen en waarschijnlijk is beschadigd.

### Uitschakelen van het apparaat

1. Na het beëindigen van het gebruik van het apparaat, het apparaat van de voeding halen (de stekker eruit halen!).

## 6 Reiniging en onderhoud

### 6.1 Aanwijzingen betreffende de veiligheid tijdens het reinigen

- Voordat het apparaat kan worden gereinigd, dient het apparaat van het lichtnet te worden gehaald.
- Het apparaat geheel laten afkoelen.
- Zorg ervoor dat er geen water in het apparaat komt. Dompel het apparaat niet in water of andere vloeistoffen om het te reinigen. Gebruik geen waterstraal onder druk om het apparaat te reinigen.
- Gebruik geen scherpe of metalen voorwerpen (mes, vork, enz.) om het apparaat schoon te maken. Scherpe voorwerpen kunnen het apparaat beschadigen en leiden tot elektrische schokken wanneer ze in contact komen met geleidende componenten.
- Gebruik geen schuurmiddelen, oplosmiddelen of bijtende schoonmaakmiddelen. Dit kan het oppervlak beschadigen.

### 6.2 Reiniging

#### LET OPI!

**Gebruik nooit heet water om het apparaat te reinigen!**

**Gebruik nooit agressieve schoonmaakmiddelen zoals schuurpoeder, alcoholhoudende of alkalische schoonmaakmiddelen, verdunners, benzine, die het oppervlak van het apparaat kunnen beschadigen.**

1. Maak het apparaat regelmatig schoon.
2. Veeg de buitenkant van het apparaat af met een zachte, vochtige doek en een mild schoonmaakmiddel.
3. Verwijder regelmatig stof en pluis van de achterkant van het apparaat met een zachte borstel of bezem.
4. Reinig de deurafdichting met een zachte doek gedrenkt in warm water, zonder afwasmiddel te gebruiken. Droog tot slot goed af.
5. De lagen ijs en rijm die zich op de binnenwanden van de vriezer vormen, werken, wanneer ze een bepaald niveau bereiken, als isolatie en belemmeren het vermogen van de binnenmuren om kou af te geven. De ijs- en rijmlagen moeten van tijd tot tijd worden verwijderd. Gebruik voor het verwijderen van ijs en rijm een schraper zonder scherpe randen, bij voorkeur gemaakt van kunststof of hout. Plaats een doek op bevroren voedsel om het geschraapte ijs op te vangen en verwijder het vervolgens gemakkelijk.



6. Als het apparaat lange tijd niet gebruikt wordt, laat het dan open staan om de vorming van geurtjes binnenin te voorkomen.

### Ontdooien

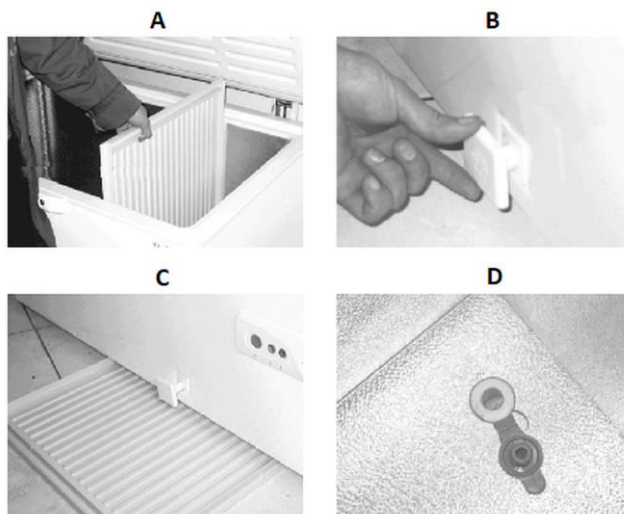
Bij normaal gebruik (3-4 dekselopeningen per dag) moet de vriezer één tot twee keer per jaar ontdooid worden (in andere gevallen vaker).

Wij raden aan het apparaat te ontdooien wanneer de dikte van de ijslaag 5 - 6 cm bedraagt.

#### **LET OP!**

**Gebruik nooit elektrische apparaten zoals een föhn, hitteblazer of gereedschap met open vuur om de vriezer te ontdooien. De kunststof binnenkamer kan smelten en het ontsnappende schuimvormende gas kan ontbranden door vonken of open vuur.**

1. Haal vóór het ontdooien de stekker uit het stopcontact (trek de stekker eruit!).
2. Zet een geschikte bak klaar (draagbak of wasmand).
3. Droog je handen zorgvuldig af om huidbeschadiging te voorkomen bij het hanteren van diepvriesproducten. Je kunt het beste handschoenen gebruiken bij het uittrekken van bevroren producten.
4. Haal al het bevroren voedsel uit de vriezer en doe het, goed verpakt in krantenpapier, in de voorbereide container. Plaats hem in een koele, droge ruimte. Dek de container rondom af met een dikke wollen deken.
5. Schraap voorzichtig het dikste ijs van de binnenwanden van de vriezer, zoals eerder beschreven.
6. Om het water dat zich tijdens het ontdooien verzameld heeft uit het binnencompartiment te verwijderen, gaat u als volgt te werk
  - trek het tussenschot eruit door het omhoog te trekken (afb. A);
  - plaats het tussenschot onder de aftapplug (afb. C) om het tijdens het ontdooien gevormde water op te vangen;
  - draai de aftapplug 90° naar links en trek hem 2-3 cm naar buiten (afb. B). Laat de aftapplug in deze positie zolang het ontdooiproces bezig is;
  - open de stop aan de binnenkant van de diepvrieskist (afb. D).



NL

7. Nadat het dooiwater in de opvangbak is geloosd, moet het binnencompartiment van de vriezer grondig worden gereinigd met warm water met een beetje azijn.
8. Veeg af met een doek met schoon water.
9. Droog tot slot de binnenkamer voorzichtig af met een pluivrije doek en laat hem 3-4 minuten luchten.

### TIP!

**Om te voorkomen dat verwijderde diepvriesproducten ontdooien, moet het ontdooiproces zo efficiënt mogelijk worden uitgevoerd.**

10. Verwijder het ontdooiwater.
11. Was de scheidingswand grondig met warm water met een mild schoonmaakmiddel en een zachte doek. Spoel de scheidingswand af met schoon water. Maak vervolgens goed droog.
12. Steek de plug in de vriezer.
13. Duw de aftapplug aan de voorkant van het apparaat er weer in.
14. Installeer de scheidingswand in het apparaat.
15. Hang de korven indien nodig op de gewenste plek in het binnenvak van het apparaat.
16. Sluit de klep van het apparaat.
17. Sluit de stekker aan op een geschikt stopcontact.
18. Zet de temperatuurregelaar op de hoogste stand (niveau 7).

## Reiniging en onderhoud

---

19. Plaats het ingevroren voedsel terug in de vriezer of in de korven zodra de ingestelde temperatuur bereikt is.
20. Leg diepvriesproducten met de kortste houdbaarheidsdatum bovenaan.
21. Wanneer het rode indicatielampje uitgaat, stelt u de temperatuur in op de hoeveelheid opgeslagen producten.

### 6.3 Onderhoud

De volgende bewerkingen moeten regelmatig worden uitgevoerd door een gekwalificeerde specialist:

- het reinigen van de verdampers met behulp van geschikt gereedschap (stofzuiger of zachte borstel);
- controle van elektrische verbindingen;
- thermostaat en sensorregeling;
- inspectie van deuren en deurafdichtingen.

### 7 Mogelijke storingen

De onderstaande tabel beschrijft mogelijke oorzaken en methoden voor het verwijderen van storingen of fouten die optreden tijdens de werking van het apparaat. Werkzaamheden mogen alleen worden uitgevoerd door voldoende gekwalificeerd technisch personeel.

Neem contact op met het servicecentrum als storingen niet kunnen worden verholpen. Vermeld heel zeker het artikelnummer, modelnaam en serienummer. Deze gegevens staan op het typeplaatje van het apparaat.

Fout	Mogelijke oorzaken	Verwijdering
Geen functies Het groene bedrijfslampje brandt niet	De stekker niet correct erin gestoken	De stekker eruit trekken en opnieuw juist in het contact steken
	Beschadigde zekering van de voeding	Controleer de zekering, controleer het apparaat na het aansluiten op een ander stopcontact
	Geen stroom	Controleer de stroomtoevoer
	Beschadigd stopcontact	Controleer het apparaat in een ander stopcontact
Het apparaat werkt niet ononderbroken	Te hoge omgevingstemperatuur	Het apparaat op een juiste plaats zetten
	Slechte luchtcirculatie in het compressorcompartiment	Reinig de gaasafdekking van de technische afscheiding
	De klep is niet dicht De klep wordt te vaak geopend of te lang	De klep goed sluiten, openingsperioden van de klep beperken

## Mogelijke storingen

Fout	Mogelijke oorzaken	Verwijdering
<p>Het apparaat koelt niet goed genoeg</p> <p>Het invriesproces duurt te lang</p> <p>De compressor slaat te vaak aan</p>	Klep sluit niet goed	<p>Om dit te controleren plaatst u een stuk papier tussen de verzegeling en de klep en sluit u de klep. Als het papier op een of meer plaatsen iets naar buiten kan worden getrokken, neem dan contact op met de serviceafdeling.</p>
	De pakking zit niet goed vast	
	Ernstige ijsvorming op de binnenwanden van het apparaat	<p>Let op de aanwijzingen in hoofdstuk 6 "Reiniging en onderhoud"</p>
	Het apparaat staat in direct zonlicht of te dicht bij een warmtebron (fornuis, radiator)	<p>Bescherm het apparaat tegen direct zonlicht, controleer de afstand tot de warmtebron, plaats indien nodig een isolatieplaat tussen het apparaat en de warmtebron.</p>
	Hoeveelheid vers geplaatst voedsel niet geschikt voor de vriescapaciteit van het apparaat of voedsel te warm geplaatst	<p>Doe altijd alleen de aangegeven hoeveelheid bevroren voedsel in het apparaat; koel warm voedsel af tot kamertemperatuur.</p>
De buitenkant van het apparaat is bedekt met stoom	De luchtvochtigheid in de omgeving is hoger dan 55%.	De ruimte ventileren, indien mogelijk de oorzaak van de hoge vochtigheid wegnemen

### De volgende verschijnselen zijn geen storingen:

- wanneer de compressor van het apparaat wordt ingeschakeld, hoort u een kort, luider gezoem of geklik.
- geluid van stromend water. Dit geluid is hoorbaar bij normaal gebruik. Dit is het koelmiddel dat in het koelcircuit loopt.

### Vervangingsonderdelen

Reserveonderdelen voor de reparatie van dit apparaat die zijn vermeld in bijlage II bij VERORDENING (EU) 2019/2018 zullen beschikbaar zijn gedurende een periode van ten minste acht jaar nadat het laatste model op de markt is gebracht..

## 8 Verwijdering

### Elektrische apparaten



Elektrische apparaten zijn gemarkeerd met dit symbool. Elektrische apparatuur moet op een correcte en milieuvriendelijke manier worden verwijderd en gerecycled. Niet-gevaarlijke apparaten mogen niet bij het huishoudelijk afval worden gegooid. Koppel het apparaat los van de voeding en verwijder de verbindingkabel van het apparaat.

Elektrische apparaten moeten naar aangewezen inzamelpunten worden gebracht.

### Koelmiddel

Het drijfmiddel in het apparaat is brandbaar. De utilisatie van dit brandbaar materiaal moet in overeenstemming met de nationale richtlijnen worden gedaan.