

400E-G - 600E-G - 600E-GR



115308 - 115309 - 115320

Bartscher GmbH
Franz-Kleine-Str. 28
D-33154 Salzkotten
Німеччина

Тел. +49 5258 971-0
Факс: +49 5258 971-120
Технічна допомога: +49 5258 971-197
www.bartscher.com



Версія: 1.0

Дата підготовки: 2024-04-26

Оригінальна інструкція з експлуатації

1	Безпека	2
1.1	Пояснення попереджувальних слів	2
1.2	Вказівки щодо безпеки	3
1.3	Використання за призначенням	6
1.4	Використання не за призначенням	6
2	Загальна інформація	7
2.1	Відповідальність та гарантія	7
2.2	Захист авторських прав	7
2.3	Декларація про відповідність	7
3	Перевезення, упаковка та зберігання	8
3.1	Контроль доступу	8
3.2	Упаковка	8
3.3	Зберігання	8
4	Технічні параметри	9
4.1	Технічні дані	9
4.2	Функції приладу	11
4.3	Перелік складових частин приладу	12
5	Інструкція з монтажу	13
5.1	Встановлення приладу	13
5.2	Розпакування / встановлення	13
5.3	Під'єднання до електромережі	14
6	Інструкція з використання	15
6.1	Експлуатація приладу	16
7	Чищення та технічне обслуговування	19
7.1	Інформація на тему безпеки під час чищення	19
7.2	Очищення	19
7.3	Техобслуговування	20
8	Можливі несправності	21
9	Утилізація	22



Перш ніж користуватися приладом, слід прочитати інструкцію з експлуатації приладу та зберігати її у доступному місці!

Ця інструкція з експлуатації описує встановлення, використання та ремонт приладу, служить важливим джерелом інформації і є посібником користувача. Ознайомлення та дотримання всіх вказівок з техніки безпеки та експлуатації приладу є умовою безпечної та правильної його роботи. Крім того, застосовуються положення щодо запобігання нещасних випадків, правила з охорони та гігієни праці та законодавчі норми, що діють у галузі використання пристрою.

Перед початком роботи з пристроєм, і, зокрема, перед введенням його в експлуатацію, будь ласка, прочитайте ці інструкції, щоб уникнути травм людей і пошкодження майна. Неправильне використання може призвести до пошкоджень.

Ця інструкція з експлуатації є невід'ємною частиною виробу і повинна зберігатися в безпосередній близькості від пристрою та бути доступною у будь-який час. Після передачі пристрою також слід передати цю інструкцію з експлуатації.

1 Безпека

Прилад було виготовлено згідно з чинними технічними принципами. Однак пристрій може становити джерело небезпеки, якщо його використовувати неправильно або не за призначенням. Усі особи, які користуються пристроєм, повинні дотримуватися інформації, що міститься в цій інструкції з експлуатації, та дотримуватися вказівок на тему безпеки.

1.1 Пояснення попереджувальних слів

Важливі вказівки щодо безпеки експлуатації пристрою та попереджувальна інформація позначені в цій інструкції з експлуатації відповідними символами. Цих інструкцій слід суворо дотримуватися, щоб уникнути нещасних випадків, травм та пошкодження майна.



НЕБЕЗПЕКА!

Попереджувальне слово НЕБЕЗПЕКА попереджає про небезпеку, яка може призвести до серйозних травм або смертельних випадків, якщо їх не уникати.



ЗАСТЕРЕЖЕННЯ!

Попереджувальне слово **ЗАСТЕРЕЖЕННЯ** попереджає про загрози, які можуть призвести до середньої тяжкості травм або смертельних випадків, якщо їх не уникати.



ПОПЕРЕДЖЕННЯ!

Попереджувальне слово **ПОПЕРЕДЖЕННЯ** попереджає про загрози, які можуть призвести до легких або помірної тяжкості травм, якщо їх не уникати.

УВАГА!

Попереджувальне слово **УВАГА** вказує на можливі пошкодження майна, які можуть виникнути, якщо не дотримуватися вказівок на тему безпеки.

ПОВІДОМЛЕННЯ!

Символ **ПОВІДОМЛЕННЯ** ознайомлює користувача з додатковою інформацією та інструкціями щодо експлуатації пристрою.

UK

1.2 Вказівки щодо безпеки

Електричний струм

- Занадто висока напруга мережі або неправильна установка можуть призвести до ураження електричним струмом.
- Прилад можна підключати лише в тому випадку, якщо дані на номінальній табличці відповідають напрузі мережі.
- Щоб уникнути електричних коротких замикань, пристрій слід тримати в сухому стані.
- Якщо під час роботи виникають несправності, пристрій слід негайно відключити від джерела живлення.
- Не торкатися вилки пристрою мокрими руками.
- Ніколи не брати пристрій, якщо він упав у воду. Відразу відключити пристрій від джерела електричного живлення.
- Будь-які ремонтні дії та відкриття корпусу можуть виконуватися тільки спеціалістами та відповідними майстернями.
- Не переносити пристрій за допомогою приєднувального проводу.

- Не допускати контакту приєднувального проводу з джерелами тепла та гострими краями.
- Приєднувальний провід не можна згинати, стискати або зав'язувати.
- Приєднувальний кабель пристрою завжди має бути повністю розкрученим.
- Ніколи не слід класти пристрій або інші предмети на приєднувальний провід.
- Для того щоб відключити пристрій від джерела електричного живлення, слід завжди братися за вилку.
- Кабель живлення слід регулярно перевіряти на відсутність пошкоджень. Не використовуйте прилад із пошкодженим кабелем живлення. Якщо кабель пошкоджений, то з метою безпеки його замінити може тільки сервісний центр або кваліфікований електрик.

Горючі матеріали

- Ніколи не піддавати прилад впливу високої температури, наприклад, від плити, печі, відкритого вогню, приладів, що утримують тепло тощо.
- Регулярно чистити прилад, щоб уникнути небезпеки виникнення пожежі.
- Не накривати прилад, наприклад, алюмінієвою фольгою або серветками.
- Приладом слід користуватися тільки при використанні призначених для нього матеріалів та відповідних параметрів температури. Матеріали, харчові продукти та залишки їжі в приладі можуть загорітися.
- Ніколи не використовувати прилад поблизу горючих, легкозаймистих матеріалів, наприклад, бензин, спирт тощо. Високі температури призводять до випаровування цих матеріалів і в результаті контакту з джерелами запалювання вони можуть вибухнути.
- У кожному випадку перед початком відповідних дій з гасіння пожежі слід відключити прилад від джерела електричного живлення. Ніколи не гасити вогонь водою, коли прилад підключений до джерела електричного живлення. Після гасіння пожежі слід забезпечити достатню кількість свіжого повітря.

Гарячі поверхні

- Поверхні пристрою під час роботи нагріваються. Існує небезпека опіків. Висока температура також утримується після відключення.
- Не торкатися гарячих поверхнь пристрою. Слід користатися доступними елементами управління та ручками.
- Пристрій транспортувати та чистити лише після повного охолодження.
- Гарячі поверхні не обприскувати холодною водою або горючими рідинами.

Експлуатація лише під наглядом

- Пристрій можна експлуатувати лише під наглядом.
- Слід завжди триматися в безпосередній близькості від пристрою.

Обслуговуючий персонал

- Прилад може обслуговувати тільки кваліфікований та підготовлений спеціалізований персонал.
- Цей пристрій не можуть обслуговувати особи (у тому числі діти) з обмеженими фізичними, сенсорними або розумовими здібностями або особи з обмеженим досвідом та/або обмеженими знаннями.
- Не залишати дітей без нагляду під час роботи приладу, щоб вони не гралися з ним і не вмикали його.

Неправильна експлуатація

- Неправильне або невідповідне за призначенням використання може призвести до пошкодження пристрою.
- Пристрій можна використовувати лише в безперечному технічному стані, що гарантує безпечну експлуатацію.
- Пристрій можна використовувати лише якщо приєднання знаходяться в безперечному технічному стані, що гарантує безпечну експлуатацію пристрою.
- Пристрій можна використовувати лише тоді, коли він чистий.
- Слід використовувати тільки оригінальні запчастини. Ніколи не слід самостійно ремонтувати пристрій.
- Не можна здійснювати жодних модифікацій або змін у пристрої.

1.3 Використання за призначенням

Будь-яке відхилення від користування за прямим призначенням і/або інше використання приладу, ніж описано нижче, заборонено і вважається неправильним: використанням НЕ за цільовим призначенням.

Наступні види використання є використанням за призначенням:

- Приготування на грилі м'яса, риби та овочів.

1.4 Використання не за призначенням

Використання не за призначенням може призвести до серйозних травм людей та майна, спричинених електричною напругою, пожежею або ж високою температурою. За допомогою приладу можна виконувати лише роботи, описані в цій інструкції.

Наступні види використання не є використанням за призначенням:

- Приготування на грилі невідповідних харчових продуктів.

2 Загальна інформація

2.1 Відповідальність та гарантія

Уся інформація та вказівки, що містяться в даній інструкції з експлуатації, були викладені з урахуванням діючих норм і правил, сучасної інженерії, та наших знань і багаторічного досвіду. У разі замовлення спеціальних моделей приладу або ж якихось додатків, а також у випадку застосування новітніх технологій, доставлений прилад за деяких обставин може відрізнятись від пояснень та рисунків, що містяться в даній інструкції з експлуатації.

Виробник **не несе відповідальності** за пошкодження та дефекти приладу внаслідок:

- недотримання вказівок,
- використання не за призначенням,
- впровадження технічних змін користувачем,
- використання незатверджених запчастин.

Ми залишаємо за собою право вносити технічні зміни в прилад для підвищення його продуктивності та вдосконалення.

2.2 Захист авторських прав

Дана інструкція з експлуатації приладу, а також тексти, рисунки, фотографії та інші елементи, що містяться в ній, захищені авторським правом. Без письмової згоди виробника забороняється відтворювати зміст інструкції з експлуатації приладу в будь-якій формі та будь-яким способом (включаючи її фрагменти), а також використовувати та / або передавати її зміст третій стороні. Порушення вищезазначеного тягне за собою зобов'язання сплатити компенсацію. Ми залишаємо за собою право на подальший розгляд претензій.

2.3 Декларація про відповідність

Прилад відповідає чинним стандартам та директивам Європейського Союзу. Це підтверджено Декларацією відповідності ЄС. В разі потреби ми з радістю надішлемо Вам потрібну декларацію про відповідність.

3 Перевезення, упаковка та зберігання

3.1 Контроль доступу

Після отримання негайно переконайтесь, що прилад є повністю укомплектований та чи його не було пошкоджено під час перевезення. У разі видимих пошкоджень товару під час перевезення відмовтеся від його прийняття або ж домовтеся про його умовне прийняття. На транспортних документах / накладній транспортної компанії слід вказати розмір шкоди та скласти рекламацію. Про приховані збитки слід повідомити одразу після їх виявлення, оскільки про відшкодування збитків можна зголосити лише у відповідний строк подання претензій.

У разі відсутності деталей або аксесуарів, зверніться, будь ласка, до нашого Відділу обслуговування клієнтів.

3.2 Упаковка

Не викидайте, будь ласка, картонну коробку від приладу. Вона може знадобитися для зберігання приладу під час переїзду або при його доставці до нашого сервісного центру у разі будь-яких пошкоджень.

Упаковка та окремі компоненти виготовлені з вторинних матеріалів. Це, зокрема: пластикова плівка та пакети, картонна упаковка.

Утилізуючи упаковку, треба дотримуватись правил, що діють у даній країні. Пакувальні матеріали, які можуть бути використані повторно, повинні підлягати вторинній переробці.

3.3 Зберігання

Упаковку слід зберігати закритою до часу встановлення приладу, а під час її зберігання слід дотримуватися інструкцій, розташованих назовні, щодо способу укладання та зберігання. Упаковку слід зберігати лише в наступних умовах:

- у закритих приміщеннях
- у сухому та вільному від пилу середовищі
- подалі від агресивних агентів
- в місці, захищеному від сонячних променів
- в місці, захищеному від механічних ударів.

У разі більш тривалого зберігання (понад три місяці) слід регулярно перевіряти стан усіх деталей та упаковки; При необхідності упаковку слід замінити.

4 Технічні параметри

4.1 Технічні дані

Модель / Характеристики 115308 / 115309 / 115320

- Серія: 650
- Тип: настільний пристрій
- Вид живлення: електричне
- Підключення пристрою: 3 NAC
- Зони нагрівання регулюються окремо
- Термостат захисту від перегріву
- Ємність для збирання жиру
- Захист від бризок
- Контрольна лампочка: підігрівання
- У комплекті: 1 шкребок для чищення

Назва:	Жарова поверхня 650 400E-G
Номер арт.:	115308
Матеріал:	CNS 18/10
Матеріал поверхні смаження:	нержавіюча сталь
Виконання поверхні смаження:	гладка, придатна
Розміри поверхні смаження (шир. x гл.) в мм:	390 x 515
Кількість зон нагрівання:	1
Інтервал температур від - до у °C:	50 - 300
Параметри підключення:	3,9 кВт 400 В 50/60 Гц
Розміри (шир. x гл. x вис.) в мм:	400 x 650 x 295
Вага в кг:	35,4

Назва:	Жарова поверхня 650 600E-G
Номер арт.:	115309
Матеріал:	CNS 18/10
Матеріал поверхні смаження:	нержавіюча сталь
Виконання поверхні смаження:	гладка, придатна
Розміри поверхні смаження (шир. x гл.) в мм:	590 x 515
Кількість зон нагрівання:	2
Інтервал температур від - до у °С:	50 - 300
Параметри підключення:	7,8 кВт 400 В 50/60 Гц
Розміри (шир. x гл. x вис.) в мм:	600 x 650 x 295
Вага в кг:	51,0

УК

Назва:	Жарова поверхня 650 600E-GR
Номер арт.:	115320
Матеріал:	CNS 18/10
Матеріал поверхні смаження:	нержавіюча сталь
Виконання поверхні смаження:	1/2 гладка, 1/2 рифлена, придатна
Розміри поверхні смаження (шир. x гл.) в мм:	590 x 515
Кількість зон нагрівання:	2
Інтервал температур від - до у °С:	50 - 300
Параметри підключення:	7,8 кВт 400 В 50/60 Гц
Розміри (шир. x гл. x вис.) в мм:	600 x 650 x 295
Вага в кг:	51,0

Ми залишаємо за собою право на внесення технічних змін!

Технічні параметри

Запобіжний термостат

Пристрій оснащений запобіжним термостатом, який зупиняє роботу пристрою, коли робоча температура перевищує максимально допустиму.

Для відновлення роботи запобіжного термостата необхідно перезавантажити його.

Ця операція повинна виконуватися тільки кваліфікованим і уповноваженим технічним персоналом.

4.2 Функції приладу

Серія 650 вирізняється оптимальним використанням енергії, неперевершеною ефективністю та високим рівнем комфорту під час чищення. Модульна конструкція дає змогу легко комбінувати та варіювати розташування. Корпус пристрою повністю виготовлений із нержавіючої сталі 18/10.

Пластини гриля серії 650 призначені для приготування страв безпосередньо на поверхні для смаження.

4.3 Перелік складових частин приладу

115309 / 115320

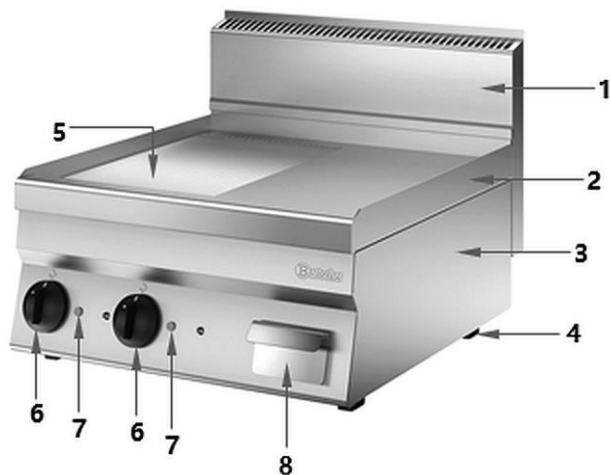
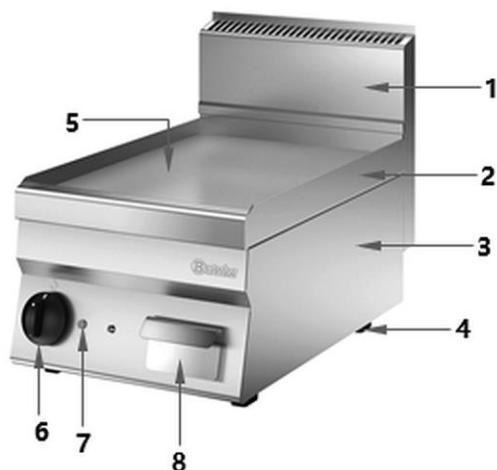


Рис. 1

UK

115308



1. Камін
2. Бортик робочої поверхні
3. Корпус
4. Ніжки (4x)
5. Робоча поверхня
6. Регулятор температури
7. Контрольна лампочка (помаранчева)
8. Ємність для збирання жиру

Рис. 2

5 Інструкція з монтажу

5.1 Встановлення приладу



ОБЕРЕЖНО!

Неправильне встановлення, налаштування, експлуатація, технічне обслуговування або неправильне поводження з пристроєм можуть призвести до травм у людей та пошкодження майна.

Розташування та встановлення, а також ремонт можуть проводитися тільки уповноваженою технічною службою відповідно до чинного законодавства в даній країні.

ВКАЗІВКА!

Виробник не несе відповідальності або гарантій за пошкодження, пов'язані з недотриманням норм або неправильним способом монтажу.

5.2 Розпакування / встановлення

- Розпакувати пристрій та видалити усі зовнішні та внутрішні елементи упаковки, а також захист на час транспорту.



ОБЕРЕЖНО!

Небезпека задушення!

Унеможливити дітям доступ до пакувальних матеріалів, таких як поліетиленові пакети та пінополістирольні елементи.

- Якщо на пристрої є захисна плівка, її слід зняти. Захисну плівку слід знімати повільно, щоб не залишився слід клею. Видалити залишки клею за допомогою відповідного розчинника.
- Слід поводитися обережно, щоб не пошкодити номінальну табличку та попереджувальні інструкції на пристрої.
- **Ніколи** не встановлюйте пристрій у вологому або мокрому середовищі.
- Пристрій повинен розташовуватися таким чином, щоб з'єднання були легко доступними для швидкого відключення, якщо виникне потреба.
- Пристрій слід розміщувати на поверхні з наступними властивостями:

- рівна, з достатньою вантажопідйомністю, водостійка, суха і стійка до високих температур
 - досить велика, щоб можна було працювати з пристроєм без перешкод
 - легкодоступна
 - яка має хорошу вентиляцію.
- Дотримуватись достатньої відстані від країв столу. Прилад міг би перекинутися і впасти.
 - Ніколи не встановлюйте пристрій безпосередньо до стіни, перегородки, меблів або інших предметів, виготовлених з горючих матеріалів. Дотримуватися мінімальної відстані 100 мм між задньою стінкою пристрою та цими об'єктами або стінами. Між поверхнею пристрою та горизонтальними поверхнями, розташованими над ним, має бути відстань щонайменше 600 мм.
 - Якщо дотримання мінімальної відстані неможливе, стіни слід ізолювати негорючими теплоізоляційними матеріалами (наприклад, плівками з термостійкого матеріалу, що витримують температуру не менше 65 °С). Враховувати чинні протипожежні норми.
 - Пристрій може бути встановлений окремо або разом з іншими пристроями тієї ж робочої лінії.

УВАГА!

Пристрій не підходить для установки в меблі.

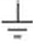

5.3 Під'єднання до електромережі

- Переконайтесь, що технічні дані пристрої (див. номінальну табличку) відповідають технічним характеристикам локальної електромережі.
- Підключення пристрою до системи електроживлення повинно бути виконано кваліфікованим електриком згідно з чинними міжнародними, вітчизняними та локальними положеннями.
- Прокласти шнур живлення так, щоб ніхто не міг на нього наступити або спіткнутися.
- Встановити багатополюсний автоматичний вимикач достатньої потужності з відстанню між контактами не менше 3 мм перед пристроєм, а також високочутливий диференціальний вимикач. Максимально допустимий струм короткого замикання 1 мА/кВт.

Інструкція з використання

- Використати гнучкий з'єднувальний кабель з гумовою захисною оболонкою, тип щонайменше H05RN-F.
- Підключити з'єднувальний кабель до клемної колодки згідно з електричною схемою, що додається.
- Затиснути з'єднувальний кабель кабельним затискачем.
- Закріпити частину з'єднувального кабелю зовні пристрою за допомогою металевої трубки або твердого пластикового шланга.

З'єднання для заземлення та вирівнювання потенціалів

- Підключити пристрій до робочого заземлення. Підключіть кабель заземлення до клеми, позначеної символом  поруч із вхідною клемною колодкою.
- Підключити металеву конструкцію пристрою до захисного пристрою вирівнювання потенціалів. Підключити кабель до клеми, позначеної символом  на задній панелі пристрою.

6 Інструкція з використання



ПОПЕРЕДЖЕННЯ!

Небезпека отримання опіків!

Під час роботи корпус і поверхня для смаження сильно нагріваються, і залишаються гарячими протягом деякого часу після вимкнення пристрою.

Не торкатись до пристрою.

Для керування пристроєм слід використовувати тільки призначені для цього елементи керування.

Використовувати відповідні столові прилади для продуктів з гриля для нанесення і видалення продуктів для гриля.

Смність для збирання жиру та її вміст сильно нагріваються.

Смність для збирання жиру слід спорожнити тільки після охолодження.

Небезпека виникнення пожежі!

Ніколи не класти кухонні інструменти, рушники, папір тощо під час роботи на поверхні для смаження. Ніколи не класти на поверхню для смаження пластикові та інші контейнери.

Рекомендації для користувача

- Слід уважно прочитати цю інструкцію з експлуатації. Вона містить важливу інформацію про встановлення, використання та обслуговування пристрою.
- Перед запуском пристрою переконайтеся, що його стан не викликає заперечень і що він знаходиться в добре провітрюваному приміщенні.
- Завжди слід суворо дотримуватися наведених нижче запобіжних заходів:
 - Ніколи не перекривати вентиляційні та зливні отвори на пристрої.
 - Користувач може виконувати лише щоденне рутинне очищення, щоб підтримувати пристрій у належному стані; Дотримуватись інструкцій, наведених у розділі **«Чищення та технічне обслуговування»**.
 - Використовувати пристрій тільки для приготування на грилі відповідних харчових продуктів і не використовувати його для будь-яких інших цілей. Неправильне використання може призвести до серйозної шкоди людям і майну, спричиненої, наприклад, високими температурами, пожежею тощо.
 - Пристрій не повинен працювати порожнім протягом тривалого часу. Пристрій слід розігрівати лише безпосередньо перед використанням.
 - Ніколи не залишати працюючий пристрій без нагляду.
 - У разі виникнення несправностей або збоїв у роботі необхідно вимкнути електроживлення за допомогою головного вимикача, підключеного перед пристроєм.
 - Будь-яке втручання в пристрій, включаючи роботи з встановлення та технічного обслуговування, повинно виконуватися тільки кваліфікованим постачальником послуг.
 - Після використання необхідно вимкнути пристрій з електромережі.

UK

6.1 Експлуатація приладу

Підготовка пристрою

1. Перед початком експлуатації пристрою, його слід очистити згідно з інструкціями, наведеними в розділі 6 **«Очищення»**.
2. Ретельно висушити пристрій.

Інструкція з використання

3. Перед введенням в експлуатацію пристрою в передбачені для цього отвір під поверхнею для смаження повинні бути поміщені ємності для збирання жиру.
4. До обідка робочої поверхні пристрою прикріпити бризкозахисний кожух, що додається.



Рис. 3



Рис. 4

Введення пристрою в дію

1. Під'єднати пристрій до джерела електроживлення.
2. Увімкнути пристрій за допомогою головного вимикача.

ПОРАДА!

Вся поверхня смаження пристроїв 115309 і 115320 розділена на дві зони нагрівання, які можна регулювати окремо, використовуючи відповідні елементи керування.

UK

Наступні налаштування призначені для окремих зон нагрівання:

3. За допомогою регулятора температури для бажаної зони встановити необхідну температуру для обраних страв.

Можливі наступні налаштування:

0	- Положення ВІМК
50	- Мінімальна температура
100 – 200	- Середнє налаштування температури
300	- Максимальна температура

Загориться помаранчева контрольна лампочка нагрівання, яка буде світитися під час всього процесу нагрівання. Після досягнення заданої температури помаранчева контрольна лампочка нагрівання гасне.

Коли температура падає, нагрівач знову включається, а помаранчева контрольна лампочка нагрівання знову загоряється.

Приготування страв

1. Розігріти дану поверхню для смаження до температури, придатної для обраних страв.
2. Підготувати необхідні продукти для приготування на грилі.
3. Послідовно укладати їх на поверхню для смаження.
4. Спостерігати за продуктом на грилі під час процесу приготування.
5. У той же час, перевертати приготовані на грилі продукти.
6. Готові продукти з гриля знімати з поверхні для смаження, використовуючи відповідні столові прилади для гриля (щипці для гриля, вилка для гриля).

ПРИМІТКА!

Залишки жиру / смаженого можуть пригорати на поверхні смаження.

Після кожного процесу смаження необхідно очищати поверхню смаження за допомогою шкребка для чищення, що додається, просуваючи жир і пригорілі залишки до отвору для стікання жиру в поверхні смаження в ємність для збирання жиру.

7. Коли процес приготування закінчений і пристрій більше не використовується, регулятор температури слід повернути в позицію «0».
8. Відключити пристрій від електромережі за допомогою головного вимикача.

Ємність для збирання жиру

Під час смаження жир і залишки їжі стікають через отвір для зливу жиру на поверхні смаження в ємність для збирання жиру.

ПРИМІТКА!

Завжди ставити ємність для збирання жиру в пристрій перед початком роботи.

1. Регулярно перевіряти ємність для збирання жиру.

ЗАСТЕРЕЖЕННЯ! Небезпека опіків!

Під час роботи ємність для збирання жиру та її вміст сильно нагріваються і залишаються дуже гарячими ще деякий час після завершення роботи.

З ємністю для збирання жиру слід поводитися дуже обережно.

Перед спорожненням дайте ємності для збирання жиру та її вмісту охолонути.

2. Ємність для збирання жиру слід спорожнити наприкінці робочого дня, за необхідності також між циклами смаження.

7 Чищення та технічне обслуговування

7.1 Інформація на тему безпеки під час чищення

- Перед чищенням пристрій необхідно відключити від мережі живлення.
- Залишити пристрій для повного охолодження.
- Звертати увагу, щоб в пристрій не потрапляла вода. Не занурювати пристрій під час чищення у воду чи інші рідини. Для очищення пристрою не використовувати струмінь води під тиском.
- Не використовувати для очищення пристрою будь-які гострі або металеві предмети (ніж, виделка тощо). Гострі предмети можуть пошкодити пристрій і призвести до ураження електричним струмом, якщо він контактує з провідними частинами.
- Не використовувати для очищення будь-які абразивні чистячі засоби, що містять розчинники або їдкі чистячі засоби. Вони можуть пошкодити поверхню.

ПРИМІТКА!

Ніколи не розміщувати кубики льоду на гарячій поверхні смаження для очищення пристрою.

UK

7.2 Очищення

1. Після завершення процесу приготування на грилі і охолодження пристрій необхідно ретельно очистити.



Рис. 5

2. Видалити залишки продуктів з гриля з поверхні для смаження, переміщуючи їх за допомогою доданого шкребка для чищення до зливного отвору для жиру в ємності для збору жиру.

3. Ніколи не розміщувати кубики льоду на гарячій поверхні для смаження, з метою очищення пристрою.
4. На завершення очистити поверхню для смаження м'якою ганчіркою та нейтральним миючим засобом.
5. Промити кілька разів чистою водою, щоб повністю видалити залишки миючого засобу.

6. Вийняти ємність для збирання жиру та спорожнити її.
7. Вимити ємність для збору жиру теплою водою, ганчіркою, губкою або щіткою з м'яким миючим засобом.
8. Промити в чистій воді.
9. Протерти корпус, вентиляційний канал і елементи керування пристрою м'якою ганчіркою, змоченою в теплій воді з м'яким миючим засобом.
10. Всі вимиті поверхні та знімні компоненти пристрою слід ретельно висушити на завершення.
11. Повторно встановити зняті компоненти (захист від бризок, ємність для збирання жиру) у пристрій.
12. Нанести на поверхню для смаження тонкий захисний шар харчової олії.

7.3 Техобслуговування

Ми рекомендуємо, щоб щонайменше 2 рази на рік авторизований сервісний центр проводив технічне обслуговування пристрою, а також за необхідності укласти договір на сервісне обслуговування.

UK

Наступні роботи з технічного обслуговування слід проводити регулярно:

- перевірка електричних значень кожної фази
- перевірка, чи правильно ввімкнені нагрівальні елементи.

8 Можливі несправності

У таблиці нижче описані можливі причини та способи усунення роботі або помилок, що виникають під час роботи пристрою. Якщо несправності неможливо усунути, слід звернутися до сервісного центру.

При цьому слід обов'язково вказати номер артикула, назву моделі та серійний номер. Ці дані можна знайти на номінальній табличці пристрою.

Помилка	Можлива причина	Усунення
Пристрій підключений до електромережі, але не нагрівається	Невідповідне електроживлення або його відсутність	Перевірити подачу електроживлення, а також електричний провід на предмет пошкодження
	Несправний термостат(и)	Звернутися в сервісний центр
	Температура не встановлена	Встановити температуру
	Несправний(і) нагрівальний(і) елемент(и)	Звернутися в сервісний центр
	Спрацював запобіжний термостат	Звернутися в сервісний центр
	Пошкоджений регулятор температури	Звернутися в сервісний центр
Регулювання потужності нагріву неможливе	Несправний термостат(и)	Звернутися в сервісний центр

9 Утилізація

Електричні пристрої



Електричні прилади мають такий символ. Електричне обладнання повинно бути видалено і утилізовано належним і екологічним способом. Не можна утилізувати електричні прилади разом з побутовими відходами. Відключити пристрій від джерела живлення та видалити з нього приєднувальний кабель.

Електричне обладнання слід доставити до визначених пунктів збору.