

BW10 - BW20



A203112 - A203113

Bartscher GmbH
Franz-Kleine-Str. 28
D-33154 Salzkotten
Німеччина

Тел. +49 5258 971-0
Факс: +49 5258 971-120
Технічна допомога: +49 5258 971-197
www.bartscher.com



Версія: 1.0

Дата підготовки: 2024-06-18

Оригінальна інструкція з експлуатації

1	Безпека	2
1.1	Пояснення попереджувальних слів	2
1.2	Вказівки щодо безпеки	3
1.3	Використання за призначенням	6
1.4	Використання не за призначенням	6
2	Загальна інформація	7
2.1	Відповідальність та гарантія	7
2.2	Захист авторських прав	7
2.3	Декларація про відповідність	7
3	Перевезення, упаковка та зберігання	8
3.1	Контроль доступу	8
3.2	Упаковка	8
3.3	Зберігання	8
4	Технічні параметри	9
4.1	Технічні дані	9
4.2	Функції приладу	10
4.3	Перелік складових частин приладу	11
5	Встановлення і експлуатація приладу	13
5.1	Встановлення приладу	13
5.2	Експлуатація приладу	14
6	Очищення	17
6.1	Інформація на тему безпеки під час чищення	17
6.2	Очищення	18
7	Утилізація	18



Перш ніж користуватися приладом, слід прочитати інструкцію з експлуатації приладу та зберігати її у доступному місці!

Ця інструкція з експлуатації описує встановлення, використання та ремонт приладу, служить важливим джерелом інформації і є посібником користувача. Ознайомлення та дотримання всіх вказівок з техніки безпеки та експлуатації приладу є умовою безпечної та правильної його роботи. Крім того, застосовуються положення щодо запобігання нещасних випадків, правила з охорони та гігієни праці та законодавчі норми, що діють у галузі використання пристрою.

Перед початком роботи з пристроєм, і, зокрема, перед введенням його в експлуатацію, будь ласка, прочитайте ці інструкції, щоб уникнути травм людей і пошкодження майна. Неправильне використання може призвести до пошкоджень.

Ця інструкція з експлуатації є невід'ємною частиною виробу і повинна зберігатися в безпосередній близькості від пристрою та бути доступною у будь-який час. Після передачі пристрою також слід передати цю інструкцію з експлуатації.

UK

1 Безпека

Прилад було виготовлено згідно з чинними технічними принципами. Однак пристрій може становити джерело небезпеки, якщо його використовувати неправильно або не за призначенням. Усі особи, які користуються пристроєм, повинні дотримуватися інформації, що міститься в цій інструкції з експлуатації, та дотримуватися вказівок на тему безпеки.

1.1 Пояснення попереджувальних слів

Важливі вказівки щодо безпеки експлуатації пристрою та попереджувальна інформація позначені в цій інструкції з експлуатації відповідними символами. Цих інструкцій слід суворо дотримуватися, щоб уникнути нещасних випадків, травм та пошкодження майна.



НЕБЕЗПЕКА!

Попереджувальне слово НЕБЕЗПЕКА попереджає про небезпеку, яка може призвести до серйозних травм або смертельних випадків, якщо їх не уникати.



ЗАСТЕРЕЖЕННЯ!

Попереджувальне слово **ЗАСТЕРЕЖЕННЯ** попереджає про загрози, які можуть призвести до середньої тяжкості травм або смертельних випадків, якщо їх не уникати.



ПОПЕРЕДЖЕННЯ!

Попереджувальне слово **ПОПЕРЕДЖЕННЯ** попереджає про загрози, які можуть призвести до легких або помірної тяжкості травм, якщо їх не уникати.

УВАГА!

Попереджувальне слово **УВАГА** вказує на можливі пошкодження майна, які можуть виникнути, якщо не дотримуватися вказівок на тему безпеки.

ПОВІДОМЛЕННЯ!

Символ **ПОВІДОМЛЕННЯ** ознайомлює користувача з додатковою інформацією та інструкціями щодо експлуатації пристрою.

UK

1.2 Вказівки щодо безпеки

Електричний струм

- Занадто висока напруга мережі або неправильна установка можуть призвести до ураження електричним струмом.
- Прилад можна підключати лише в тому випадку, якщо дані на номінальній табличці відповідають напрузі мережі.
- Щоб уникнути електричних коротких замикань, пристрій слід тримати в сухому стані.
- Якщо під час роботи виникають несправності, пристрій слід негайно відключити від джерела живлення.
- Не торкатися вилки пристрою мокрими руками.
- Ніколи не брати пристрій, якщо він упав у воду. Відразу відключити пристрій від джерела електричного живлення.
- Будь-які ремонтні дії та відкриття корпусу можуть виконуватися тільки спеціалістами та відповідними майстернями.
- Не переносити пристрій за допомогою приєднувального проводу.

- Не допускати контакту приєднувального проводу з джерелами тепла та гострими краями.
- Приєднувальний провід не можна згинати, стискати або зав'язувати.
- Приєднувальний кабель пристрою завжди має бути повністю розкрученим.
- Ніколи не слід класти пристрій або інші предмети на приєднувальний провід.
- Для того щоб відключити пристрій від джерела електричного живлення, слід завжди братися за вилку.
- Кабель живлення слід регулярно перевіряти на відсутність пошкоджень. Не використовуйте прилад із пошкодженим кабелем живлення. Якщо кабель пошкоджений, то з метою безпеки його замінити може тільки сервісний центр або кваліфікований електрик.

Горючі матеріали

- Ніколи не піддавати прилад впливу високої температури, наприклад, від плити, печі, відкритого вогню, приладів, що утримують тепло тощо.
- Регулярно чистити прилад, щоб уникнути небезпеки виникнення пожежі.
- Не накривати прилад, наприклад, алюмінієвою фольгою або серветками.
- Приладом слід користуватися тільки при використанні призначених для нього матеріалів та відповідних параметрів температури. Матеріали, харчові продукти та залишки їжі в приладі можуть загорітися.
- Ніколи не використовувати прилад поблизу горючих, легкозаймистих матеріалів, наприклад, бензин, спирт тощо. Високі температури призводять до випаровування цих матеріалів і в результаті контакту з джерелами запалювання вони можуть вибухнути.
- У кожному випадку перед початком відповідних дій з гасіння пожежі слід відключити прилад від джерела електричного живлення. Ніколи не гасити вогонь водою, коли прилад підключений до джерела електричного живлення. Після гасіння пожежі слід забезпечити достатню кількість свіжого повітря.

Гарячі поверхні

- Поверхні пристрою під час роботи нагріваються. Існує небезпека опіків. Висока температура також утримується після відключення.
- Не торкатися гарячих поверхонь пристрою. Слід користатися доступними елементами управління та ручками.
- Пристрій транспортувати та чистити лише після повного охолодження.
- Гарячі поверхні не обприскувати холодною водою або горючими рідинами.

Обслуговуючий персонал

- Прилад може обслуговувати тільки кваліфікований та підготовлений спеціалізований персонал.
- Цей пристрій не можуть обслуговувати особи (у тому числі діти) з обмеженими фізичними, сенсорними або розумовими здібностями або особи з обмеженим досвідом та/або обмеженими знаннями.
- Не залишати дітей без нагляду під час роботи приладу, щоб вони не гралися з ним і не вмикали його.

Експлуатація лише під наглядом

- Пристрій можна експлуатувати лише під наглядом.
- Слід завжди триматися в безпосередній близькості від пристрою.

Неправильна експлуатація

- Неправильне або невідповідне за призначенням використання може призвести до пошкодження пристрою.
- Пристрій можна використовувати лише в тому випадку, якщо його технічний стан є безперечним і дозволяє безпечно працювати.
- Пристрій можна використовувати лише в тому випадку, якщо всі з'єднання виконані відповідно до чинних положень.
- Пристрій можна використовувати лише тоді, коли він чистий.
- Використовувати тільки оригінальні запчастини. Ніколи не слід намагатися самостійно ремонтувати пристрій.
- Не впроваджувати жодних змін та модифікацій у пристрій.

1.3 Використання за призначенням

Будь-яке відхилення від користування за прямим призначенням і/або інше використання приладу, ніж описано нижче, заборонено і вважається неправильним: використанням НЕ за цільовим призначенням.

Наступні види використання є використанням за призначенням:

- Підтримання випічки у теплому стані.

1.4 Використання не за призначенням

Використання не за призначенням може призвести до серйозних травм людей та майна, спричинених електричною напругою, пожежею або ж високою температурою. За допомогою приладу можна виконувати лише роботи, описані в цій інструкції.

Наступні види використання не є використанням за призначенням:

- Нагрівання легкозаймистих, шкідливих для здоров'я, таких, що легко випаровуються або подібних продуктів або матеріалів.

2 Загальна інформація

2.1 Відповідальність та гарантія

Уся інформація та вказівки, що містяться в даній інструкції з експлуатації, були викладені з урахуванням діючих норм і правил, сучасної інженерії, та наших знань і багаторічного досвіду. У разі замовлення спеціальних моделей приладу або ж якихось додатків, а також у випадку застосування новітніх технологій, доставлений прилад за деяких обставин може відрізнятись від пояснень та рисунків, що містяться в даній інструкції з експлуатації.

Виробник **не несе відповідальності** за пошкодження та дефекти приладу внаслідок:

- недотримання вказівок,
- використання не за призначенням,
- впровадження технічних змін користувачем,
- використання незатверджених запчастин.

Ми залишаємо за собою право вносити технічні зміни в прилад для підвищення його продуктивності та вдосконалення.

2.2 Захист авторських прав

Дана інструкція з експлуатації приладу, а також тексти, рисунки, фотографії та інші елементи, що містяться в ній, захищені авторським правом. Без письмової згоди виробника забороняється відтворювати зміст інструкції з експлуатації приладу в будь-якій формі та будь-яким способом (включаючи її фрагменти), а також використовувати та / або передавати її зміст третій стороні. Порушення вищезазначеного тягне за собою зобов'язання сплатити компенсацію. Ми залишаємо за собою право на подальший розгляд претензій.

2.3 Декларація про відповідність

Прилад відповідає чинним стандартам та директивам Європейського Союзу. Це підтверджено Декларацією відповідності ЄС. В разі потреби ми з радістю надішлемо Вам потрібну декларацію про відповідність.

3 Перевезення, упаковка та зберігання

3.1 Контроль доступу

Після отримання негайно переконайтесь, що прилад є повністю укомплектований та чи його не було пошкоджено під час перевезення. У разі видимих пошкоджень товару під час перевезення відмовтеся від його прийняття або ж домовтеся про його умовне прийняття. На транспортних документах / накладній транспортної компанії слід вказати розмір шкоди та скласти рекламацію. Про приховані збитки слід повідомити одразу після їх виявлення, оскільки про відшкодування збитків можна зголосити лише у відповідний строк подання претензій.

У разі відсутності деталей або аксесуарів, зверніться, будь ласка, до нашого Відділу обслуговування клієнтів.

3.2 Упаковка

Не викидайте, будь ласка, картонну коробку від приладу. Вона може знадобитися для зберігання приладу під час переїзду або при його доставці до нашого сервісного центру у разі будь-яких пошкоджень.

Упаковка та окремі компоненти виготовлені з вторинних матеріалів. Це, зокрема: пластикова плівка та пакети, картонна упаковка.

Утилізуючи упаковку, треба дотримуватись правил, що діють у даній країні. Пакувальні матеріали, які можуть бути використані повторно, повинні підлягати вторинній переробці.

3.3 Зберігання

Упаковку слід зберігати закритою до часу встановлення приладу, а під час її зберігання слід дотримуватися інструкцій, розташованих назовні, щодо способу укладання та зберігання. Упаковку слід зберігати лише в наступних умовах:

- у закритих приміщеннях
- у сухому та вільному від пилу середовищі
- подалі від агресивних агентів
- в місці, захищеному від сонячних променів
- в місці, захищеному від механічних ударів.

У разі більш тривалого зберігання (понад три місяці) слід регулярно перевіряти стан усіх деталей та упаковки; При необхідності упаковку слід замінити.

4 Технічні параметри

4.1 Технічні дані

Модель / характеристики

- Вид скла: застелення навколо
- Вид полиці (A203113): перфорований металевий лист
- Полиця без регулювання висоти
- Регулювання температури: плавно
- Вид дверей: відкидні дверцята
- Положення дверей: з обох боків
- Лоток з водою для зволоження повітря
- Керування: поворотний регулятор
- Вмикач/вимикач
- Контрольна лампочка: підігрів, увімк./вимк.
- Характеристики: підігрів нижнього рівня

Назва:	Вітрина з підігрівом BW10
№ арт.:	A203112
Матеріал:	CNS 18/10 плексиглас
Матеріал поверхні розміщення:	475 x 335
Розміри поверхні розміщення (шир. x гл.) в мм:	CNS 18/10
Кількість рівнів:	1
Внутрішня висота в мм:	155
Діапазон температур від - до в °C:	30 - 85
Кількість дверей:	2
Параметри підключення:	0,25 кВт 220–240 В 50/60 Гц
Розміри (шир. x гл. x вис.) в мм:	500 x 385 x 280
Вага в кг:	10,4

Назва:	Вітрина з підігрівом BW20
№ арт.:	A203113
Матеріал:	CNS 18/10 плексиглас
Матеріал поверхні розміщення:	475 x 335
Розміри поверхні розміщення (шир. x гл.) в мм:	CNS 18/10
Кількість рівнів:	2
Розміри полиці (шир. x гл.) в мм:	475 x 335
Внутрішня висота, нижня в мм:	150
Внутрішня висота, верхня в мм:	150
Діапазон температур від - до в °С:	30 - 85
Кількість дверей:	4
Параметри підключення:	0,25 кВт 220–240 В 50/60 Гц
Розміри (шир. x гл. x вис.) в мм:	500 x 385 x 415
Вага в кг:	13,2

Ми залишаємо за собою право на внесення технічних змін!

4.2 Функції приладу

Вітрина з підігрівом призначена для підтримки заданої температури випічки та її зволоження завдяки піддону для води, що зволожує повітря.

Тепле вологе повітря дозволяє випічці залишатися теплою і соковитою - так, ніби її щойно витягли з печі - навіть після багатогодинного зберігання. Дві відкидні дверцята, як спереду, так і ззаду, дозволяють легко виймати і вставляти з будь-якого боку.

4.3 Перелік складових частин приладу



Рис. 1

- | | |
|--|--|
| 1. Відкидні двері з ручкою з боку експлуатації | 2. Провід живлення |
| 3. Вмикач/вимикач із вбудованою контрольною лампочкою живлення (червона) | 4. Регулятор температури |
| 5. Контрольна лампочка нагрівання (зелена) | 6. Чаша з водою для зволоження повітря |
| 7. Ніжки (4х) | 8. Корпус |
| 9. Нижня поверхня розміщення | 10. Відкидні двері з ручкою з боку клієнта |

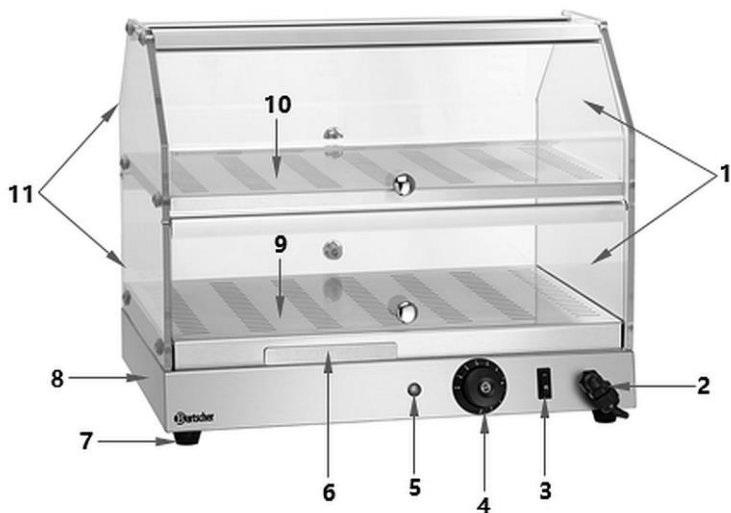


Рис. 2

UK

1. Відкидні двері з ручкою з боку експлуатації (2x)
2. Провід живлення
3. Вмикач/вимикач із вбудованою контрольною лампочкою живлення (червона)
4. Регулятор температури
5. Контрольна лампочка нагрівання (зелена)
6. Чаша з водою для зволоження повітря
7. Ніжки (4x)
8. Корпус
9. Нижня поверхня розміщення
10. Напрямна
11. Відкидні двері з ручкою з боку клієнта

5 Встановлення і експлуатація приладу

5.1 Встановлення приладу

Розпакування / встановлення

- Розпакувати пристрій та видалити усі зовнішні та внутрішні елементи упаковки, а також захист на час транспорту.



ОБЕРЕЖНО!

Небезпека задушення!

Унеможливити дітям доступ до пакувальних матеріалів, таких як поліетиленові пакети та пінополістирольні елементи.

- Якщо на пристрої є захисна плівка, її слід зняти. Захисну плівку слід знімати повільно, щоб не залишився слід клею. Видалити залишки клею за допомогою відповідного розчинника.
- Слід поводитися обережно, щоб не пошкодити номінальну табличку та попереджувальні інструкції на пристрої.
- **Ніколи** не встановлюйте пристрій у вологому або мокрому середовищі.
- Пристрій повинен розташовуватися таким чином, щоб з'єднання були легко доступними для швидкого відключення, якщо виникне потреба.
- Пристрій слід розміщувати на поверхні з наступними властивостями:
 - рівна, з достатньою вантажопідйомністю, водостійка, суха і стійка до високих температур
 - досить велика, щоб можна було працювати з пристроєм без перешкод
 - легкодоступна
 - яка має хорошу вентиляцію.
- Дотримуватись відстані не менше 20 см від горючих стін та інших предметів.

Підключення до струму

- Переконайтесь, що технічні дані пристрої (див. номінальну табличку) відповідають технічним характеристикам локальної електромережі.
- Підключити пристрій до одинарної, правильно забезпеченої розетки із захисним контактом. Не підключати прилад до багатократної розетки.
- Приєднувальний провід прокласти так, щоб ніхто не міг ходити по ньому і не спотикатися, зачіплюючись за нього.

5.2 Експлуатація приладу



ПОПЕРЕДЖЕННЯ!

Небезпека опіків!

Під час роботи корпус, скла і полиці сильно нагріваються, і залишаються гарячими протягом деякого часу після вимкнення.

Не торкатися гарячих елементів пристрою під час роботи або відразу після його вимкнення.

Для відчинення відкидних дверцят слід використовувати передбачені для цього ручки.

Для виймання випічки слід використовувати відповідні аксесуари (щипці, виделки тощо).

Перед використанням

1. Перед початком експлуатації пристрою, його слід очистити згідно з інструкціями, наведеними в розділі 6 «**Очищення**».
2. Ретельно висушити пристрій.



Рис. 3

3. Перед використанням слід завжди ставити чашу для води в пристрій.
Отвір для чаші для води знаходиться з боку експлуатації під відкидними дверцятами. Чаша для води призначена для створення потрібної вологості у вітрині з підігрівом, щоб випічка не висихала надто швидко.
4. Наповнити водою чашу для води.

ПОРАДА!

Налити рівно стільки води, щоб вона не переливалася через край. Слідкувати за рівнем води у чаші для води, доливаючи її за потреби.

UK

Запуск пристрою

1. Підключити пристрій до відповідної одиночної розетки.
 2. Увімкнути пристрій за допомогою вмикача/вимикача, встановлюючи в положення «I».
- Загориться червона контрольна лампа живлення на вмикачі/вимикачі.

3. Встановити бажану температуру для відповідних страв.

Температуру можна плавно регулювати в діапазоні від 30 °C до 85 °C за допомогою терморегулятора.

Загориться зелена контрольна лампочка нагріву, яка буде світитися, доки не буде досягнута задана температура. Після досягнення температури ця контрольна лампочка гасне.

Коли температура в вітрині з підігрівом знижується, ця контрольна лампочка знову загоряється, і пристрій знову нагрівається до заданої температури.

Підтримання випічки у теплому стані



Рис. 4

UK

4. Відчинити відкидні двері з боку експлуатації.
5. Викласти необхідну випічку на поверхню встановлення або на полицю пристрою.
6. Закрити відкидні дверцята вітрини з підігрівом.

Випічка буде підтримуватися в теплі при заданій температурі протягом необхідного періоду часу.

Щоб покласти або вийняти випічку, передні та задні відкидні дверцята вітрини з підігрівом можна відчинити за допомогою ручок.

7. Подавати випічку за необхідністю.
8. Зачинити відкидні двері, щоб обмежити втрату теплого повітря в вітрині з підігрівом.

ПОРАДА!

Якщо в пристрої потрібно розігріти продукти, відмінні від випічки (наприклад, овочі), при більш високій температурі, слід вийняти чашу для води і нижню поверхню встановлення.

Розмістити бажані страви у відповідних лотках GN безпосередньо на дні вітрини з підігрівом.

Вимкнення пристрою

1. Якщо пристрій більше не буде використовуватися, вийняти з нього весь посуд.
2. Повернути регулятор температури в положення «0» (WYŁ).
3. Вимкнути пристрій за допомогою вмикача/вимикача, встановлюючи його в положення «0».
4. Відключити пристрій від мережі електроживлення, (вийняти вилку з розетки!).

6 Очищення

6.1 Інформація на тему безпеки під час чищення

- Перед чищенням пристрій необхідно відключити від мережі живлення.
- Залишити пристрій для повного охолодження.
- Звертати увагу, щоб в пристрій не потрапляла вода. Не занурювати пристрій під час чищення у воду чи інші рідини. Для очищення пристрою не використовувати струмінь води під тиском.
- Не використовувати для очищення пристрою будь-які гострі або металеві предмети (ніж, виделка тощо). Гострі предмети можуть пошкодити пристрій і призвести до ураження електричним струмом, якщо він контактує з провідними частинами.
- Не використовувати для очищення будь-які абразивні чистячі засоби, що містять розчинники або їдкі чистячі засоби. Вони можуть пошкодити поверхню.

6.2 Очищення

1. Пристрій слід регулярно чистити наприкінці робочого дня, і частіше в разі необхідності, або коли пристрій не використовуваватиметься протягом тривалого часу.
2. Дістаньте продукти з вітрини.
3. Нижню поверхню встановлення і полицю слід ретельно очищати теплою водою і м'якою ганчіркою. У разі необхідності можна використати м'який миючий засіб.

ПОРАДА!

Нижню поверхню встановлення і полицю можна зняти з пристрою для очищення.

4. Протерти їх чистою ганчіркою, щоб повністю видалити залишки миючого засобу.
5. Вийняти з пристрою лоток для води. Очистити його теплою водою, м'яким миючим засобом і м'якою ганчіркою або губкою.
6. Протерти корпус пристрою, бічне скло та відкидні дверцята зсередини та ззовні м'якою вологою ганчіркою. Промити в чистій воді.
7. На завершення всі помиті поверхні слід ретельно осушити.
8. Пристрій слід регулярно очищати зсередини за допомогою харчового дезінфікуючого миючого засобу, придатного для харчових продуктів. Дотримуватися вказівок виробника засобу.

7 Утилізація

Електричні пристрої



Електричні прилади мають такий символ. Електричне обладнання повинно бути видалено і утилізовано належним і екологічним способом. Не можна утилізувати електричні прилади разом з побутовими відходами. Відключити пристрій від джерела живлення та видалити з нього приєднувальний кабель.

Електричне обладнання слід доставити до визначених пунктів збору.