

3010



500308

Bartscher GmbH
Franz-Kleine-Str. 28
D-33154 Salzkotten
Německo

tel. +49 5258 971-0
fax: +49 5258 971-120
Servisní infolinka: +49 5258 971-197
www.bartscher.com

Verze: 1.0

Datum vyhotovení: 2022-02-07

Originální návod k obsluze

Bezpečnostní pokyny

Zařízení bylo vyrobeno podle současných technických pravidel. Toto zařízení však může být nebezpečné, pokud se používá nesprávně nebo v rozporu s určením. Všechny osoby, které používají zařízení, musí dodržovat pokyny uvedené v návodu k obsluze a dodržovat bezpečnostní pokyny.

- Při manipulaci se zařízením buďte velmi opatrní, nože matric jsou velmi ostré, hrozí **nebezpečí poranění!**
- Ruce a prsty držte mimo dosah řezného mechanismu!
- Zařízení zapněte teprve po úplném a správném smontování. Přečtěte si pokyny uvedené v kapitole „**Montáž**“.
- Pravidelně kontrolujte pohyblivé části zařízení. Ujistěte se, že fungují správně, nezasekávají se a tímto neovlivňují negativně fungování zařízení. Před dalším použitím nechte poškozené části opravit nebo vyměnit.
- Před krájením hranolků se ujistěte, že C-svorky jsou bezpečně připevněny k dlouhým a krátkým kolíkům a matrice je bezpečně připevněna k podstavci zařízení.

Obsluhující personál

- Toto zařízení nesmí obsluhovat osoby (včetně dětí) s omezenými fyzickými, smyslovými nebo duševními schopnostmi a osoby s nedostatkem zkušeností a/nebo nedostatkem znalostí.
- Děti by měly být pod dohledem, abyste měli jistotu, že si nehrají se zařízením ani jej nezapínají.

Používání v souladu s určením

Jakékoli použití zařízení nad rámec následujícího určeného použití a/nebo jiného použití je zakázáno a považuje se za používání v rozporu s určením.

Následující použití je v souladu s určením:

- Krájení hranolků a bramborových měsíčků.

Technické údaje

Název:	Kráječ na hranolky 3010
Číslo výrobku:	500308
Materiál:	nerezová ocel
Materiál matric/razníků:	nerezová ocel
Počet matric/razníků:	4
Rozměry (š x h x v) v mm:	425 x 155 x 335
Hmotnost v kg:	2,6

Technické změny vyhrazeny!

Provedení / vlastnosti

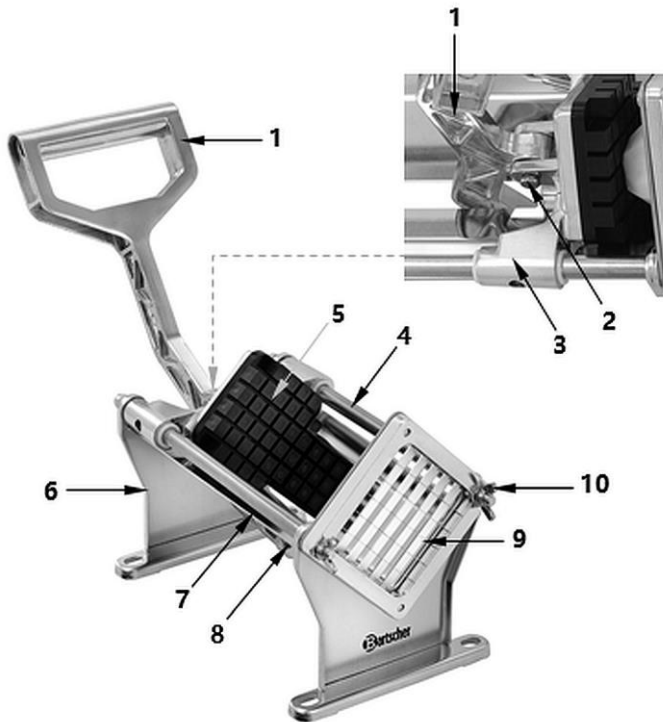
- Navrženo pro:
 - montáž na stůl
 - montáž na stěnu
- Matrice/razníky:
 - Hranolky 6 mm
 - Hranolky 9 mm
 - Hranolky 13 mm
 - Bramborové měsíčky

CZ

Fungování zařízení

Pomocí kráječe na hranolky můžete bez námahy sami vytvořit bramborové měsíčky a hranolky ve 3 různých tloušťkách.

Přehled podsestav zařízení



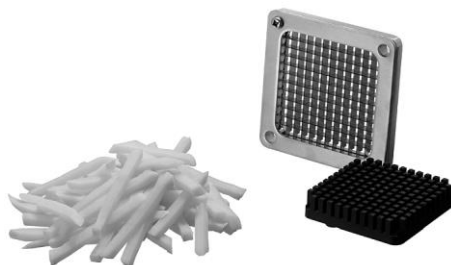
CZ

Obr. 1

- | | |
|------------------------------|----------------------------|
| 1. Ovládací páčka | 2. Čep (dlouhý) s C-sponou |
| 3. Podávací rám (vodící rám) | 4. Posuvná kolejnice |
| 5. Razník | 6. Stojan |
| 7. Spojovací deska | 8. Čep (krátký) s C-sponou |
| 9. Matrice | 10. Křídlová matrice (2x) |

Příslušenství (součást dodávky)

Matrice/razník
Hranolky 6 mm



Obr. 2

Matrice/razník
Hranolky 9 mm



Obr. 3

Matrice/razník
Hranolky 13 mm



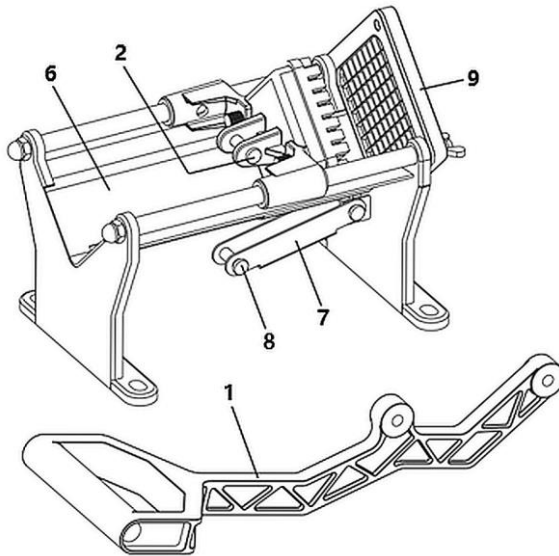
Obr. 4

Matrice/razník Bramborové měsíčky



Obr. 5

Montáž



CZ

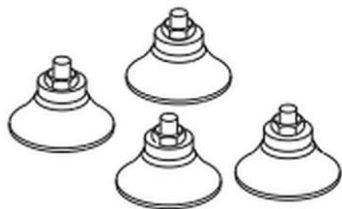
Obr. 6

1. Odstraňte C-sponu z dlouhého čepu (2) na zadní straně posunovače. Odstraňte C-sponu z krátkého čepu (8), který je umístěn na volném konci spojovací desky (7).
2. Zarovnejte středový montážní otvor rukojeti (1) s otvory montážní konzoly na zadní straně tlačného bloku, vložte dlouhý čep a zajistěte jej C-sponou. Chcete-li umístit C-sponu na čep, použijte jehlové kleště a zatlačte sponu, dokud nezaklapne, aby čep držel na místě.

3. Zarovnejte spodní otvor rukojeti s otvory spojovací desky (7), která je již připevněna ke spodní straně podstavce. Vložte krátký čep (8) a zajistěte jej pomocí C-spony. Chcete-li umístit C-sponu na čep, použijte jehlové kleště, a pak jej zatlačte, dokud nezapadne, aby čep držel na místě.

Přípevnění na stůl

Kráječ na hranolky můžete umístit a připevnit na stůl pomocí vhodných gumových nožek (**nejsou součástí dodávky!**)



Obr. 7

1. Připevněte gumové nožky (příkladový obrázek) do otvorů v podstavci pomocí vhodných matic.
2. Pak umístěte kráječ na hranolky na požadované místo a zatlačte jej dolů, aby se gumové nožky dobře přisály k desce stolu.

CZ

Montáž na stěnu

Dalším způsobem, jak bezpečně připevnit kráječ pro použití, je montáž na stěnu.

1. Před montáží kráječe na hranolky na stěnu zkontrolujte stav stěny, na kterou jej chcete namontovat.

POZOR!

Kráječ na hranolky nemontujte na sádkartón nebo obložení.

Montáž na pevný povrch stěny, jako je beton nebo kámen, zajišťuje, že se kráječ na hranolky neuvolní během provozu.

POKYNY!

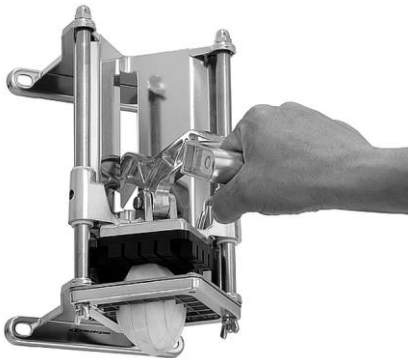
Upevňovací materiál není součástí dodávky.



Obr. 8

2. Pro montáž na stěnu použijte 4 kotevní šrouby M8x60 s rozpěrnými pouzdry (obr vlevo).

3. Kráječ na hranolky přidržte na stěně a pomocí otvorů v podstavci označte body vrtání na požadovaném místě.
4. Do označených bodů vyvrtejte do stěny 4 otvory.
5. Do vyvrtaných otvorů vložte 4 kotevní šrouby s rozpěrnými pouzdry.
6. Pak zatlučte kotevní šrouby s rozpěrnými pouzdry do stěny tak hluboko, aby bylo možné kráječ na hranolky s podstavcem na ně připevnit.
7. Zavěste kráječ na hranolky na kotevní šrouby. Umístěte podložky z obou stran otvorů v podstavci.
8. Pak utáhněte matice na kotevních šroubech.



Obr. 9

9. Přimo pod kráječ na hranolky postavte vhodně velkou nádobu, do které budou padat nakrájené hranolky nebo jiné výrobky.
10. Zatáhněte rukojeť dolů a nakrájejte hranolky.

Obsluha



VÝSTRAHA

Nebezpečí pořezání ostrým nožem matrice!

Ujistěte se, že ruce a prsty nemáte v dosahu matrice.

1. Před každým použitím pečlivě vyčistěte zařízení, a zejména části, které přicházejí do styku s potravinami. Dodržujte pokyny uvedené v kapitole „Čištění“.
2. Brambory umyjte a osušte.
Můžete je oloupat nebo ponechat slupku.
Na hranolky můžete použít jakoukoli jinou tvrdou zeleninu.
Zařízení je určeno pro zeleninu o průměru do 11 cm a délce 15 cm.
Příliš velké brambory nebo zeleninu doporučujeme nakrátet na menší kousky, aby je bylo možné zcela nařezat.
3. Pod maticí postavte vhodnou nádobu (např. misku, kbelík), kde budou padat nakrájené hranolky.
4. Na matici pokládejte připravené brambory (nebo jinou zeleninu) řezanou stranou dolů.
5. Chcete-li nakrátet brambory, uchopte rukojeť oběma rukama a rychle a rovnoměrně zatáhněte směrem k matici / dolů.
6. Postup opakujte, dokud nenakrájíte požadované množství brambor.

CZ

Výměna razníku/matrice

Na podstavci zařízení byly předmontovány matrice a razník 9 mm. Bude-li třeba, můžete je kdykoli vyměnit za razník/matrici 6 mm nebo 13 mm nebo za razník/matrici na bramborové měsíčky.

Výměnu proveďte následovně.

1. Matrice:

- odstraňte 2 křídlové matice z matrice,
- opatrně sejměte matrici,
- vložte požadovanou matrici,
- nasazenou matrici upevněte odstraněnými křídlovými maticemi.

POKYN!

Dvouotvorové provedení matrice umožňuje její správné umístění na podstavec zařízení.

2. Razník (černý):

- rukou nebo šroubovákem vyšroubujte oba rýhované šrouby na spodní straně spojovací desky,
- sejměte razník,
- vložte razník, který odpovídá velikosti nasazené matrice,
- pomocí sejmutých rýhovaných šroubů opět našroubujte na spojovací desku nasazený razník.

Čištění



VÝSTRAHA

Nebezpečí úrazu ostrými noži matric!

Při výměně matric buďte velmi opatrní.

Používejte ochranné rukavice odolné proti proříznutí.

POZOR!

Abrazivní, rozpouštědlové, žravé nebo alkalické čisticí prostředky mohou poškodit povrch dílů, způsobit důlkovou korozi nebo otupit nože matric.

Používejte pouze jemné čisticí prostředky.

1. Kráječ na hranolky vyčistěte důkladně po každém použití.
2. Před čištěním sejměte z podstavce matrici/razník podle pokynů v kapitole „**Výměna razníku/matrice**“.
3. Z podstavce sejměte rukojeť. Postup popsany v kapitole „**Montáž**“ proveďte v opačném pořadí.
4. Sejmuté části očistěte v teplé vodě s jemným čisticím prostředkem pomocí plastového kartáče na nádobí.
5. Důkladně opláchněte části čistou vodou.
6. Podstavec zařízení otřete měkkým, vlhkým hadříkem.
7. Před opětovnou montáží zcela osušte vyčištěné povrchy a části měkkým netěpivým hadříkem nebo nechte uschnout na vzduchu.
8. Před uskladněním namažte všechny kovové části zařízení silikonovým sprejem nebo silikonovým mazivem schváleným pro styk s potravinami.