

**3010**



**500308**

Bartscher GmbH  
Franz-Kleine-Str. 28  
D-33154 Salzkotten  
Németország

tel. +49 (0) 5258 971-0  
fax.: +49 (0) 5258 971-120  
**Ügyfélszolgálat:** +49 (0) 5258 971-197  
[www.bartscher.com](http://www.bartscher.com)

Kivitel: 1.0  
Frissítve: 2022-02-07

**Eredeti kezelési útmutató**

## Biztonsági előírások

A készülék a jelenlegi technikai elvárásoknak megfelelően lett legyártva. Mindemellett a készülék veszélyforrás lehet, ha nem megfelelően, vagy nem rendeltetés szerűen kerül használatra. Minden felhasználó, ki üzemelteti a készüléket, követnie kell az alábbi használati útmutatóban foglaltakat és be kell tartani a munkavédelmi előírásokat.

- Legyen különös figyelemmel a készülék kezelésekor, a szerszámkés nagyon éles, fennáll a **vágási sérülés veszélye!**
- Tartsa távol a kezét és az ujjait a vágószerkezettől!
- A készüléket a teljes és megfelelő összeszerelést követően indítsa el. E célból tekintse meg az „**Összeszerelés**” fejezetben található tanácsokat.
- Rendszeresen ellenőrizze a készülék mozgó alkatrészeit. Bizonyosodjon meg, hogy azok megfelelően működnek, nem szorulnak e és ezáltal nincsenek e negatív hatással vannak a készülék működésére. A további használat előtt meg kell javíttatni, vagy cserélni a sérült alkatrészeket.
- A hasáburgonya szeletelése előtt győződjön meg arról, hogy a C-bilincsek biztonságosan rögzítve vannak a hosszú és rövid csapszegekhez, továbbá a szerszám is biztonságosan rögzítve van a gép állványához.

HU

## Kezelő személyzet

- A készüléket korlátozott fizikai, érzékszervi, vagy mentális képességekkel, vagy hiányos tapasztalattal és tudással rendelkező személyek (ideértve a gyermekeket) nem használhatják.
- A készülék közelében tartsa felügyelet alatt a gyermekeket nehogy játszanak, vagy bekapcsolják a készüléket.

## Rendeltetés szerű használat

A készülék bármilyen egyéb célú és/vagy a normális rendeltetés szerű használattól eltérő használata nem megengedett, és ezen használat nem rendeltetés szerűnek tekinthető.

A következő használat minősül rendeltetés szerű használatnak:

- Hasáburgonya és burgonyacsónak vágása.

## Technikai paraméterek

<b>Megnevezés:</b>	<b>Hasáburgonya szeletelő 3010</b>
Cikkszám:	<b>500308</b>
Anyag:	rozsdamentes acél
Szerszám/bélyegző anyaga:	rozsdamentes acél
Szerszám/ lyukasztó mennyisége:	4
Méret: (szél x mély. x mag.) (mm):	425 x 155 x 335
Súly (kg):	2,6

A műszaki adatok megváltoztatásának jogát fenntartjuk!

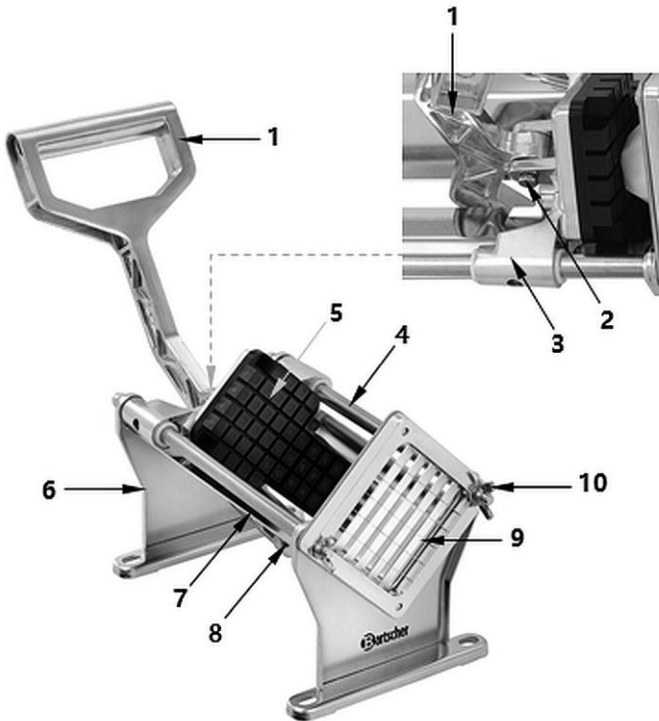
## Verzió / tulajdonságok

- Rendeltetés:
  - munkalapra történő összeszerelése
  - falra történő szerelés
- Szerszámok/lyukasztók:
  - 6 mm-es hasáburgonya
  - 9 mm-es hasáburgonya
  - 13 mm-es hasáburgonya
  - Burgonyacsónak

## A készülék működése

A hasáburgonya szeletelővel könnyedén burgonyacsónakot vagy hasáburgonyát készíthet magának 3 különböző méretben.

## A készülék részegységeinek leírása



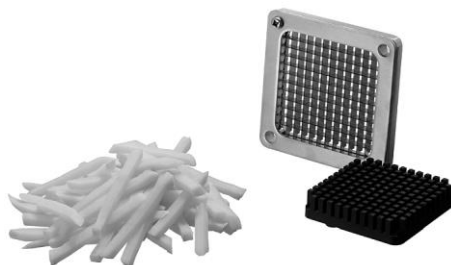
HU

ábr. 1

- |                                |  |
|--------------------------------|--|
| 1. Kezelő fogantyú             | 2. C-bilincssel ellátott (hosszú) csapszeg |
| 3. Adagolókeret (vezető keret) | 4. Csúszósín                               |
| 5. Lyukasztó                   | 6. Állvány                                 |
| 7. Csatlakozópanel             | 8. C-bilincssel ellátott (rövid) csapszeg  |
| 9. Szerszám                    | 10. Szárnyas anya (2x)                     |

## Felszerelések (a csomag tartalma)

Szerszám/lyukasztó:  
6 mm-es hasáburgonya



ábr. 2

Szerszám/lyukasztó:  
9 mm-es hasáburgonya



ábr. 3

Szerszám/lyukasztó:  
13 mm-es hasáburgonya



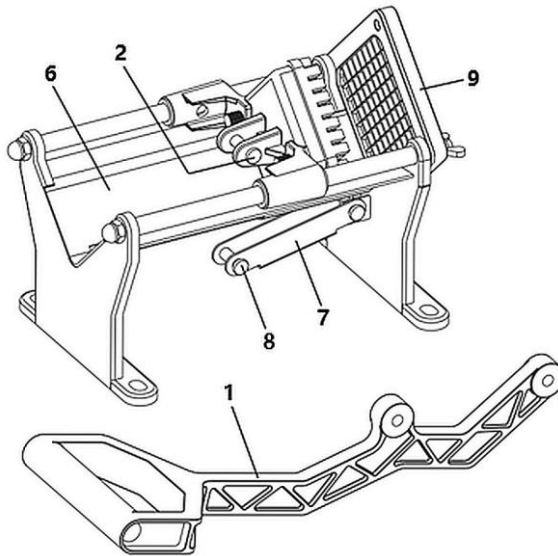
ábr. 4

## Szerszám/lyukasztó: Burgonyacsónak



ábr. 5

## Összeszerelés



HU

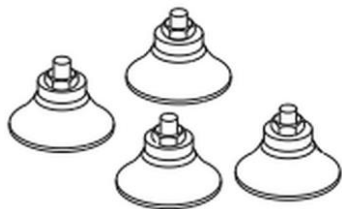
Ábr. 6

1. Távolítsa el a C-bilincset a hosszú csapszegegről (2) a csapszegblokk hátsó részén. Távolítsa el a C-bilincset a rövid csapszegegről (8), amely a csatlakozópanel laza végén található (7).
2. Igazítsa a fogantyú (1) középső rögzítőfuratát a csapszegblokk hátoldalán lévő rögzítőfuratokhoz, helyezze be a hosszú csapszeget, és rögzítse a C-bilincssel. A C-bilincznek a csapszegre való helyezéséhez használjon kúpos hegyű fogót, és nyomja le, amíg a csapszeget a helyén tartja.

- Igazítsa a fogantyú alsó furatát az állvány alá már rögzített csatlakozópanel (7) furataihoz. Helyezze be a rövid csapszeget (8), és rögzítse a C-bilincssel. A C-bilincset a csapszegre való helyezéséhez használjon kúpos hegyű fogót, majd nyomja lefelé, amíg a csapszeget rögzítve be nem kattann.

## Asztali rögzítés

A hasáburgonya szeletelő megfelelő gumilábakkal (**nem tartozék!**) pozícionálható és rögzíthető az asztalhoz.



ábr. 7

- Rögzítse a gumilábakat (példa a képen látható) az állvány lyukaiba a megfelelő anyákkal.
- Ezután helyezze a hasáburgonya szeletelőt a kívánt helyre, és nyomja le, hogy a gumilábak jól hozzátapadjanak az asztallaphoz.

HU

## Falra szerelés

A szeletelőgép biztonságos használatához való felszerelésének másik lehetősége a falra szerelés.

- A szeletelőgép felszerelése előtt ellenőrizze a fal minőségét, melyre fel akarja szerelni.

### VIGYÁZAT!

**Ne szerelje a hasáburgonya szeletelőt gipszkarton falakra vagy panelekre.**

A szilárd falfelületre, például betonra vagy kőre történő rögzítés biztosítja, hogy a hasáburgonya szeletelő ne lazuljon meg működés közben.

### TANÁCS!

**A rögzítő anyagok nem képezik a csomag tartalmát.**

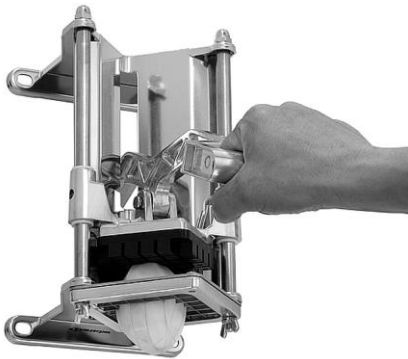




ábr. 8

2. A falra szereléshez használjon 4 db tágulási hüvelyekkel ellátott M8x60-as horgonycsavart (bal oldali ábra).

3. Tartsa a hasáburgonya szeletelőt a falhoz, és az állványon lévő lyukak segítségével jelölje ki a fúrési pontokat a kívánt helyen.
4. Fúrjon 4 lyukat a falba a megjelölt helyeken.
5. Helyezzen 4 tágulási hüvelyekkel ellátott horgonycsavart tágulási a fúrt lyukakba.
6. Ezután a tágulási hüvelyekkel ellátott horgonycsavarokat csak olyan mélyen üsse be a falba, hogy az állványos szeletelőgépet hozzájuk lehessen rögzíteni.
7. Akassza rá a hasáburgonya szeletelőt a horgonycsavarokra. Helyezze az alátéteket az állványban lévő lyukak mindkét oldalára.
8. Ezután rögzítse az anyákat a rögzítőcsavarokra.



ábr. 9

9. Fontos, hogy helyezzen közvetlenül a hasáburgonya szeletelőgép alá egy kellően nagy edényt, amelybe a felvágott hasáburgonya vagy más termék beleeshet.
10. Tolja le a fogantyút, és vágja fel a burgonyát.

## Használat



### FIGYELEM

#### Sérülésveszély az éles szerszám pengék miatt!

Ügyeljen arra, hogy a kezét és az ujjait tartsa távol a szerszám területétől.

1. Használat előtt minden alkalommal gondosan tisztítsa meg a készüléket, különösen az élelmiszerekkel érintkező részeket. Tartsa be a „**Tisztítás**“ fejezetben található tanácsokat.
2. Mossuk meg és szárítsuk meg a burgonyát.  
Meg lehet hámozni vagy rajta lehet hagyni a héját.  
Bármilyen más kemény zöldséget is használhat, amelyet meg szeretne sütni.  
A készülék legfeljebb 11 cm átmérőjű és 15 cm hosszúságú zöldségekhez alkalmas.  
Ha a burgonya vagy a zöldségek túl nagyok, javasoljuk, hogy vágja őket kisebb darabokra, hogy egészben is felszeletelhetők legyenek.
3. Helyezzen egy megfelelő edényt (pl. tálat, vödört) a szerszám alá, amelybe a felvágott hasáburgonya behullhat.
4. Helyezze rá az előkészített burgonyát (vagy más zöldséget) a szerszámra a vágófelülettel lefelé.
5. A burgonyaszeteleteléshez mindkét kezével gyorsan és egyenletesen húzza a fogantyút a szerszám felé / lefelé.
6. Ismételje meg a folyamatot, amíg fel nem szeleteli a kívánt mennyiségű burgonyát.

## Lyukasztó/szerszám cseréje

A készülék állványára gyárilag egy 9 mm-es szerszám és lyukasztó van szerelve. Szükség esetén bármikor kicserélhetők 6 mm-es vagy 13 mm-es lyukasztóra/szerszámra vagy burgonyahajóhoz alkalmas lyukasztóra/szerszámra. A cseréhez az alábbiak szerint járjon el.

### 1. Szerszám:

- távolítsa el a szerszám 2 szárnyas anyáját,
- óvatosan távolítsa el a szerszámot,
- alkalmazza a kívánt szerszámot,
- rögzítse az alkalmazott szerszámot az eltávolított szárnyas anyákkal.

### TANÁCS!

**A szerszám két lyukkal ellátott változata lehetővé teszi a készülék állványára történő megfelelő elhelyezést.**

### 2. Lyukasztó (fekete):

- csavarja ki kézzel vagy csavarhúzóval a csatlakozópanel hátoldalán lévő két bütykös csavart,
- távolítsa el a lyukasztót,
- alkalmazzon a behelyezett szerszám méretének megfelelő lyukasztót,
- az eltávolított bütykös csavarok segítségével csavarja vissza a behelyezett lyukasztót a csatlakozólemeze.

## Tisztítás



### FIGYELEM

#### Sérülésveszély az éles szerszám pengék miatt!

Különösen óvatosan járjon el a szerszám cseréjekor.

Viseljen vágásálló védőkesztyűt.

### VIGYÁZAT!

**A csiszoló, oldószeres, maró vagy lúgos tisztítószeresek károsíthatják az alkatrészek felületét, lyukacsosodást okozhatnak és tompíthatják a szerszám pengéket.**

Csak enyhe tisztítószereseket használjon.

1. Minden használat után alaposan tisztítsa meg a hasáburgonya szeletelőt.
2. A tisztítás előtt a „**Lyukasztó/szerszám cseréje**“ című fejezetben leírtak szerint távolítsa el a lyukasztót/szerszámot az állványból.
3. Távolítsa el a fogantyút az állványból. Végezze el a „**Összeszerelés**” fejezetben leírt lépéseket fordított sorrendben.
4. Tisztítsa meg az eltávolított alkatrészeket langyos vízben, enyhe tisztítószerral és műanyag mosogatókefével.
5. Öblítse át alaposan a részeket tiszta vízzel.
6. A készülék állványát törölje át puha, nedves törölkendővel.
7. A megtisztított felületeket és alkatrészeket szárítsa meg egy puha, szőszmentes ruhával, vagy hagyja, hogy a levegőn megszáradjanak az újbóli összeszerelés előtt.
8. Tárolás előtt a készülék minden fémrésze bevonandó élelmiszeripari szilikon spray-jel vagy szilikonzsírral.