

*LIBRETTO ISTRUZIONI
PER L'USO E LA MANUTENZIONE
DEL BAGNOMARIA
ELETTRICO*

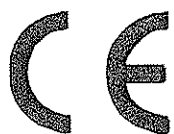
*OPERATION AND MAINTENANCE MANUAL
FOR ELECTRIC BAIN-MARIE*

** LIVRET D'INSTRUCTIONS
POUR L'UTILISATION ET L'ENTRETIEN
DE L'ENSEMBLE POUR BAIN MARIE
ELECTRIQUE*

*GEBRAUCHS- UND WARTUNGSANLEITUNG
FÜR ELEKTRO-BAIN-MARIE*

*MANUAL DE INSTRUCCIONES
PARA EL USO Y EL MANTENIMIENTO
DEL EQUIPO ELÉCTRICAS
PARA BAÑO MARIA*

131.760



COD.: ZSL6527

REV. 01 / 2001

SOMMAIRE

1. INSTALLATION	Pag. 10
1.1 AVERTISSEMENTS IMPORTANTS	Pag. 10
1.2 POSITIONNEMENT	Pag. 10
1.3 BRANCHEMENT AU RESEAU	Pag. 11
2. MODE D'EMPLOI	Pag. 11
2.1 MISE EN FONCTION	Pag. 11
2.2 REGLAGES	Pag. 11
2.3 VIDANGE DE L'EAU	Pag. 12
3. NETTOYAGE ET ENTRETIEN	Pag. 13
3.1 ENTRETIEN COURANT	Pag. 13
3.2 ENTRETIEN EXTRAORDINAIRE	Pag. 13

1.

INSTALLATION

1.1 AVERTISSEMENTS IMPORTANTS

Lire attentivement cette notice dans la mesure où elle fournit d'importantes indications concernant la sécurité d'installation, d'utilisation et d'entretien de l'appareil. Conserver cette notice avec soin pour toute consultation ultérieure de la part des différents opérateurs.

L'installation doit être effectuée selon les instructions du constructeur par du personnel professionnellement qualifié.

L'appareillage doit être utilisé seulement par du personnel exercé à son utilisation.

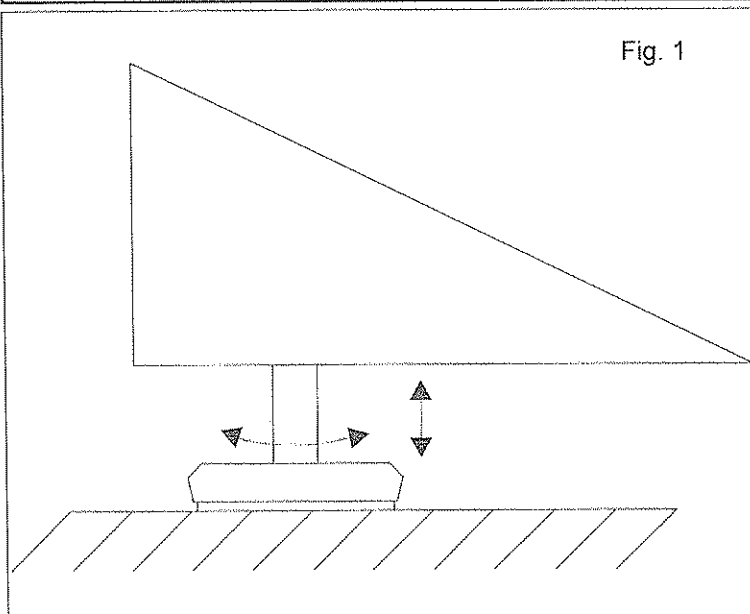
Mettre hors service l'appareillage en cas de panne ou de mauvais fonctionnement. Pour la réparation éventuelle, s'adresser seulement à un centre d'assistance technique autorisé par le constructeur et exiger des pièces de rechange originales.

Le non respect de ce qui est précisé ci-dessus peut compromettre la sécurité de l'appareillage.

L'appareillage est conforme aux réglementations suivantes:

- compatibilité électromagnétique E.M.C. réglementation CEE89/336 relative à la limitation des dérangements;
- prescriptions en vigueur contre les accidents et les incendies;
- normes pour l'installation des équipements électriques;
- normes hygiéniques.

1.2 POSITIONNEMENT



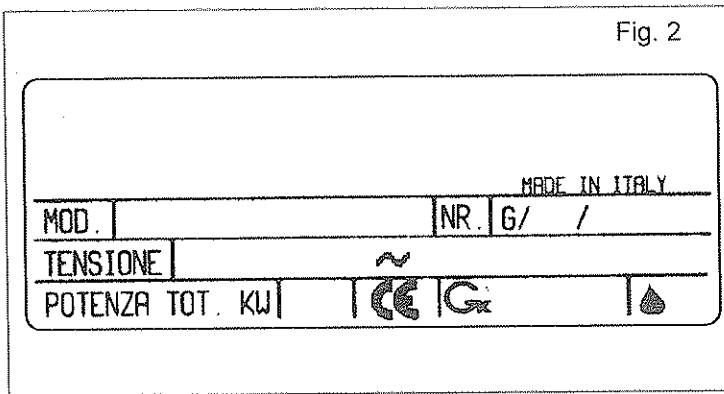
Sortir l'appareil de son emballage, vérifier son intégrité, puis le placer dans l'endroit prévu pour l'utilisation. Procéder à la mise de niveau et au réglage en hauteur en agissant sur les pieds de nivellement de la façon indiquée sur (Fig. 1).

Si l'appareil est positionné contre un mur, celui-ci doit résister à des valeurs de température de 80°C et, s'il est inflammable, il faut impérativement appliquer une isolation thermique.

Enlever le film protecteur des panneaux externes en le détachant lentement afin d'éviter de laisser des traces de colle.

Ne pas boucher les ouvertures ou les fentes d'aspiration ou d'élimination de la chaleur et positionner l'appareil sous une hotte d'aspiration installée conformément aux normes.

1.3 BRANCHEMENT AU RESEAU



- Avant d'effectuer le branchement électrique, vérifier que la tension et la fréquence rapportées sur la plaque signalétique correspondent à celles de l'installation d'alimentation présente.
- L'appareil est livré prédisposé pour le fonctionnement indiqué sur la plaque signalétique installée derrière ou sur le côté gauche.
- Pour le branchement il est ensuite suffisant de brancher une prise normalisée, appropriée à la charge absorbée, au câble d'alimentation

et de la brancher à une prise de courant adéquate en s'assurant auparavant que sur cette dernière soit présente une prise de terre efficace selon la norme en vigueur.

- Pour un branchement direct au réseau d'alimentation, il est nécessaire d'interposer entre l'appareillage et le réseau un interrupteur omnipolaire, dimensionné à la charge, dont les contacts ont une distance minimale d'ouverture de 3mm.
- La tension d'alimentation à machine en marche ne doit pas s'éloigner de la valeur de la tension nominale de $\pm 10\%$.
- L'appareillage doit être inclus dans un système équipotentiel dont l'efficacité doit être opportunément vérifiée selon ce qui est reporté dans la norme en vigueur.

Avant de livrer l'appareil à l'utilisateur, il faut:

- vérifier qu'il fonctionne correctement;
- communiquer à l'utilisateur les instructions pour l'utilisation.

2.

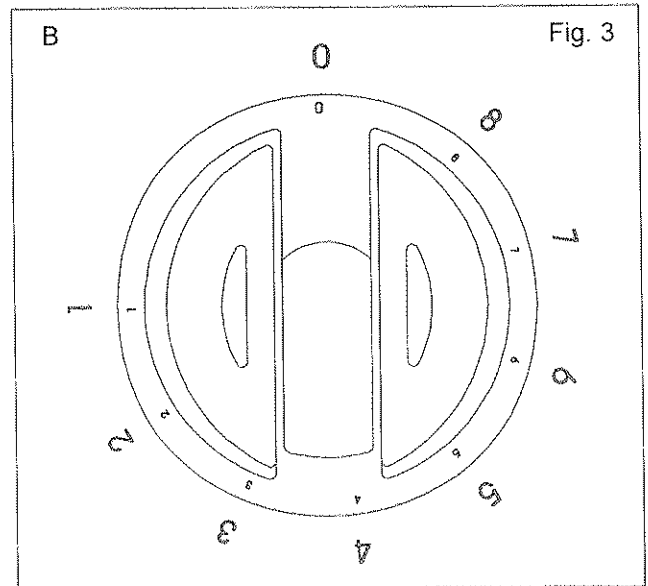
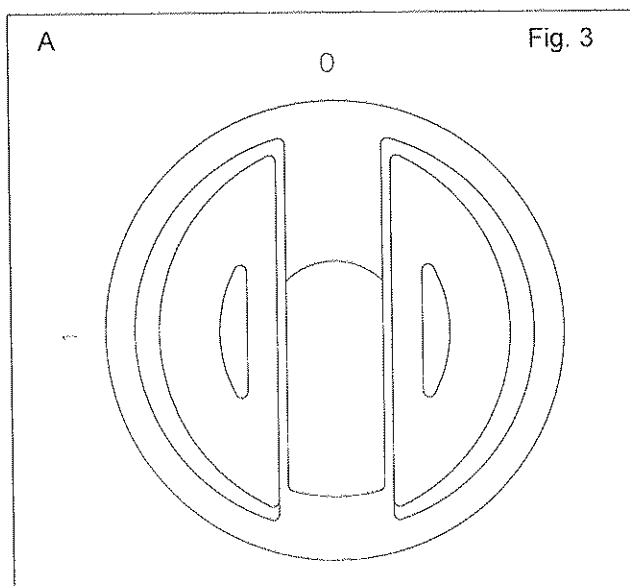
MODE D'EMPLOI

L'appareil devra être destiné uniquement à l'utilisation pour laquelle il a été expressément conçu. Toute autre utilisation doit être considérée comme impropre. Pendant le fonctionnement, surveiller l'appareil.

2.1 MISE EN FONCTION

ATTENTION: avant de mettre en fonction l'appareil, remplir d'eau la cuve jusqu'au signe du niveau. L'inobservance de cette indication peut entraîner de graves dommages à l'appareil.

2.2 REGLAGES



ALLUMAGE

- Mettre sous tension l'appareil en enclenchant (ON) l'interrupteur principal.
- Tourner la poignée A et la placer sur la position "1".
- Tourner la poignée B et la placer sur la valeur de température désirée.

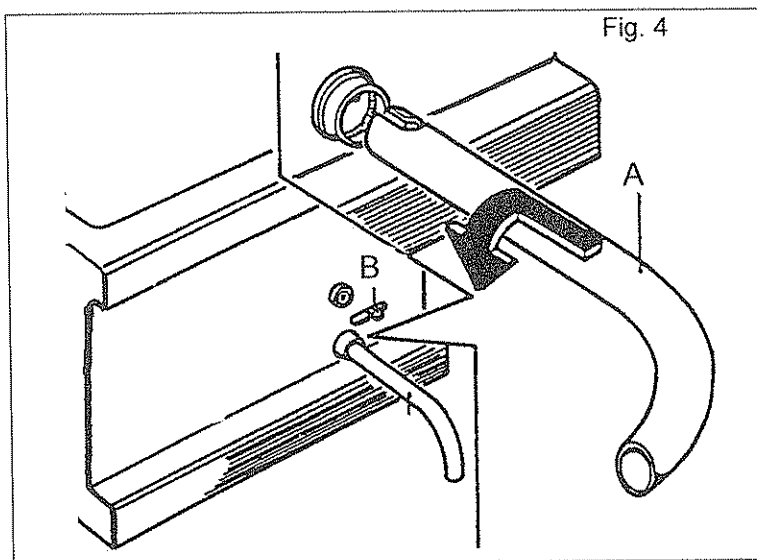
Le voyant vert de contrôle reste toujours allumé pendant l'utilisation de l'appareil, tandis que le voyant orange reste allumé pendant le fonctionnement des éléments chauffants; dès que l'eau atteint la température désirée, les résistances se désactivent et le voyant s'éteint.

Quand la température de l'eau descend sous la valeur sélectionnée, les éléments chauffants sont automatiquement réactivés.

EXTINCTION

- Reporter la poignée B sur la position "0".
- Reporter la poignée A sur la position "0".
- Déclencher (OFF) l'interrupteur omnipolaire quand l'appareil n'est pas utilisé.

2.3 VIDANGE DE L'EAU



- Eteindre l'appareil.
- S'assurer que l'eau dans la cuve est froide.
- Introduire la rallonge (Réf. A) avec raccord à baïonnette sur le robinet de vidage.
- Positionner, sous la rallonge, un récipient, si possible en métal, en s'assurant qu'il est stable.
- Soulever le levier de sécurité et ouvrir le robinet en tirant la manette vers la gauche (Réf. B).

3.

NETTOYAGE ET ENTRETIEN

3.1 ENTRETIEN COURANT

A la fin d'une journée de travail, il faut nettoyer l'appareil aussi bien pour des raisons d'hygiène que pour éviter des anomalies de fonctionnement.

Ne pas nettoyer l'appareil avec des jets d'eau directs ou à pression élevée et ne pas utiliser de pailles de fer, des brosses ou des raclettes en acier commun. Il est éventuellement possible d'utiliser de la laine en acier inoxydable en la frottant dans le sens du satinage. Pour les surfaces en acier, utiliser de l'eau savonneuse tiède, puis rincer abondamment et sécher avec un chiffon doux. Pour maintenir le brillant, passer périodiquement l'un des produits d'entretien normalement vendus dans le commerce (POLISH).

Ne pas laver le banc d'appui ou le sol avec de l'acide chlorhydrique

3.2 ENTRETIEN EXTRAORDINAIRE

Périodiquement (au moins une fois par an ou et, dans tous les cas, en fonction de la fréquence d'utilisation), soumettre l'appareil à un contrôle complet. Faire appel à un technicien qualifié en possession des qualités professionnelles nécessaires.

A ce propos, nous conseillons de stipuler un contrat d'entretien avec un centre agréé par notre société.

LE FABRICANT DECLINE TOUTE RESPONSABILITE POUR LES DOMMAGES DERIVANT D'UNE INSTALLATION ERRONEE, DE LA MODIFICATION DE L'APPAREIL, DE L'UTILISATION IMPROPRE, D'UN MAUVAIS ENTRETIEN, DU NON-RESPECT DES NORMES EN VIGUEUR ET DE LA MALADRESSE D'UTILISATION.

LE FABRICANT SE RESERVE LE DROIT DE MODIFIER SANS PREAVIS LES CARACTERISTIQUES DES APPAREILS PRESENTES DANS CETTE PUBLICATION.