

**PS 1L-W**



**850048**

Bartscher GmbH  
Franz-Kleine-Str. 28  
D-33154 Salzkotten  
Германия

тел. +49 5258 971-0  
факс: +49 5258 971-120  
**Горячая линия:** +49 5258 971-197  
[www.bartscher.com](http://www.bartscher.com)

Версия: 1.0

Дата составления: 2020-11-03

**Оригинальная инструкция по эксплуатации**

## Технические данные

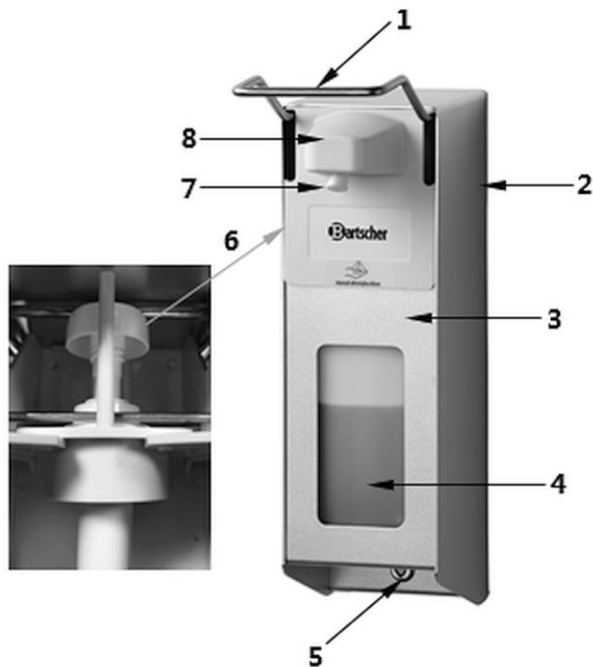
<b>Название:</b>	<b>Дозатор дезинфицирующего средства PS 1L-W</b>
Номер изделия	<b>850048</b>
Материал:	алюминий, полипропилен
Объем в литрах:	1
Дозирование в мл за один ход насоса:	4
Размеры (шир. x гл. x выс.) в мм:	93 x 200 x 325
Вес в кг:	0,82

Оставляем за собой право на внесение технических изменений!

## Версия / характеристики

- Модель: настенный монтаж
- Возможность наполнения
- Контроль уровня наполнения: прозрачная пластиковая емкость
- Управление:
  - управление одной рукой
  - локтевое управление
  - вручную
- Дозировка:
  - насосная система
  - система распыления
- Закрывается: да
- Характеристики:
  - без картриджей
  - удобный в использовании
  - гигиенический
  - не требует большого техобслуживания
- В комплекте:
  - 1 ключ
  - 1 настенное крепление
  - крепежный материал
- Не входит в комплект поставки: наполнение

## Список компонентов устройства



RU

Рис. 1

- |                       |                              |
|-----------------------|------------------------------|
| 1. Рычаг управления   | 2. Корпус                    |
| 3. Передняя крышка    | 4. Емкость для антисептика   |
| 5. Замок              | 6. Дозирующий насос          |
| 7. Дозирующая головка | 8. Крышка дозирующей головки |

Дозатор для антисептика с практическим управлением локтем предназначен для поддержания оптимальных стандартов гигиены в общественных зданиях, ресторанах, кухнях, лабораториях, школах и т. д. Насосная система без картриджей обеспечивает безопасную для окружающей среды заправку без лишних сложностей.

## Настенный монтаж

1. Прикрепить дозатор для антисептика в нужном месте.
2. Во время монтажа следует учесть следующую информацию:
  - место, необходимое над дозатором для антисептика: 40 мм
  - рекомендуемая высота монтажа: 130 - 135 см, от пола до верхнего края дозатора для антисептика.
3. Разблокировать замок с помощью ключа.
4. Стянуть переднюю крышку дозатора для антисептика вниз.
5. Слегка приподнять емкость для антисептика и вынуть ее из дозатора для антисептика.
6. Нажать блокировочный язычок изнутри и потянуть настенное крепление вниз из корпуса.



Рис. 2

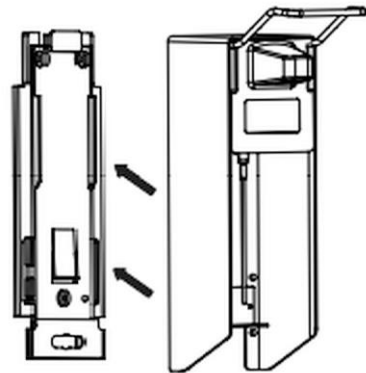


Рис. 3

7. Используя отверстия в настенном креплении на требуемой высоте на стене отметить 3 отверстия и просверлить их в стене.
8. Вставить дюбеля в просверленные отверстия. Прикрутить настенное крепление с помощью прилагаемых винтов.
9. Далее надеть корпус дозатора для антисептика на настенный кронштейн до момента фиксации блокировочного язычка.

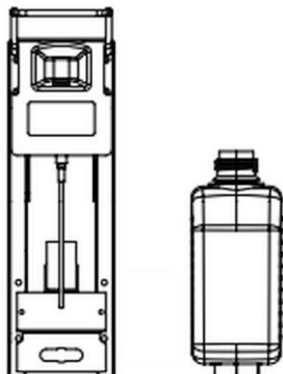


Рис. 4

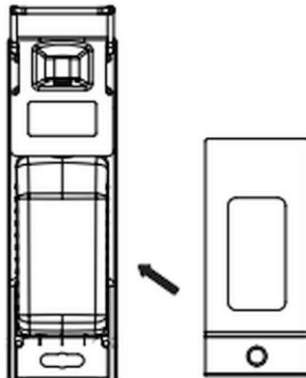


Рис. 5

10. Вставить трубку в наполненную емкость для антисептика и передвинуть емкость вверх, пока она не будет плотно вставлена на нижнюю полку корпуса.
11. Установить переднюю крышку на дозатор для антисептика.
12. Закрыть дозатор для антисептика с помощью ключа.

RU

## Заполнение антисептиком

1. Смотровое окно передней крышки позволяет контролировать состояние наполнения емкости для антисептика.
2. Чтобы дополнить емкость для антисептиков, ее следует вынуть из корпуса дозатора для антисептиков, как описано выше.
3. Заполнить емкость для антисептика соответствующим антисептиком.
4. Вставить трубку в емкость для антисептика и вставить ее обратно в корпус, переместить вверх, пока емкость не окажется на нижней полке.
5. Установить переднюю крышку.
6. Закрыть дозатор для антисептика с помощью ключа.

## Получение антисептика

1. По мере необходимости получать антисептик из емкости, нажимая на рычаг управления локтем и удерживая другую руку под дозирующей головкой.

### Указание:

Во время первого запуска несколько раз нажать рычаг управления до упора, до тех пор, пока дозатор для антисептика не начнет дозировать. Следует держать руку под дозирующей головкой.



Рис. 6

## Очистка и дезинфекция корпуса и дозирующего насоса

### **ПРЕДУПРЕЖДЕНИЕ!**

**Никогда не используйте абразивные, коррозионные или хлорсодержащие чистящие средства для очистки, так как они могут повредить поверхность.**

1. Регулярно осуществлять дезинфицирующую очистку внешних поверхностей дозатора для антисептиков.
2. Перед каждым повторным наполнением дозатора для антисептика необходимо провести тщательную очистку. Выполнить шаги, описанные ниже.
3. Вынуть емкость для антисептика из корпуса, полностью опорожнить ее перед наполнением новым антисептиком.
4. Корпус внутри и снаружи, дозирующую головку, дозирующий насос с трубкой тщательно промыть под горячей проточной водой.
5. Очищенные поверхности высушите и продезинфицируйте дезинфицирующей салфеткой.
6. По возможности не прикасаться к трубке, иначе перед тем, как поместить ее в емкость для антисептика, протереть ее дезинфицирующей салфеткой.

7. Затем прикрепить корпус с дозирующим насосом к настенному креплению.
8. Наполнить емкость для антисептика и вставить ее в корпус.
9. Надеть переднюю крышку.
10. Закрыть дозатор для антисептика с помощью ключа.
11. Несколько раз выполнить прокачивание антисептика.