

PS 1L-W



850049

Bartscher GmbH
Franz-Kleine-Str. 28
D-33154 Salzkotten
Німеччина

Тел. +49 5258 971-0
Факс: +49 5258 971-120
Технічна допомога: +49 5258 971-197
www.bartscher.com

Версія: 1.0

Дата підготовки: 2020-11-02

Оригінальна інструкція з експлуатації

Технічні параметри

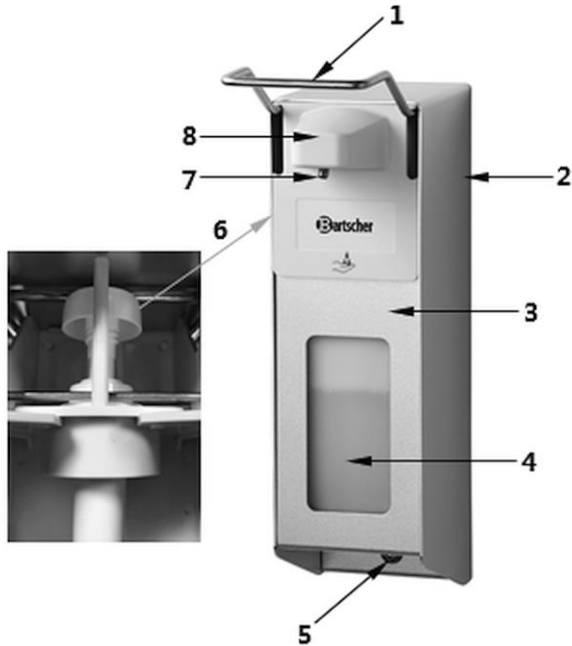
| | |
|-------------------------------------|-----------------------------------|
| Назва: | Диспенсер для мила PS 1L-W |
| Номер артикула | 850049 |
| Матеріал: | алюміній, поліпропілен |
| Об'єм в літрах: | 1 |
| Дозування в мл на один крок насоса: | 4 |
| Розміри (шир. x гл. x вис.) в мм: | 93 x 200 x 325 |
| Вага в кг: | 0,82 |

Ми залишаємо за собою право на внесення технічних змін!

Версія / властивості

- Версія: настінний монтаж
- Можливість дозаправлення
- Контроль рівня наповнення: прозора пластикова ємність
- Керування:
 - керування однією рукою
 - керування ліктем
 - ручне
- Дозування: насосна система
- З можливістю закриття
- Властивості:
 - без картриджів
 - зручний у використанні
 - гігієнічний
 - Не вимагає великого техобслуговування
- У комплекті:
 - 1 ключ
 - 1 настінне кріплення
 - кріпильний матеріал
- Не входить до комплекту поставки: наповнення

Перелік компонентів пристрою



UK

Рис. 1

- | | |
|---------------------|----------------------------|
| 1. Важіль керування | 2. Корпус |
| 3. Передня кришка | 4. Ємність для мила |
| 5. Замок | 6. Дозуючий насос |
| 7. Дозуюча головка | 8. Кришка дозуючої головки |

Дозатор для мила призначений для підтримання оптимальних гігієнічних стандартів у громадських будівлях, ресторанах, кухнях, лабораторіях, школах тощо. Безконтактний дозатор для мила, що керується ліктем, надзвичайно гігієнічний та зручний для користувача. Насосна система без картриджів яку можна легко дозавправити і яка практично не вимагає технічного обслуговування.

Настінний монтаж

1. Прикріпити дозатор для мила в потрібному місці.
2. Під час встановлення враховувати наступну інформацію:
 - необхідний простір над дозатором для мила: 40 мм
 - рекомендована висота монтажу: 130-135 см, вимірюється від підлоги до верхнього краю дозатора мила.
3. Розблокувати замок за допомогою доданого ключа.
4. Потягнути передню кришку дозатора для мила вниз.
5. Злегка підняти ємність для мила і вийняти її з дозатора для мила.
6. Натиснути на фіксуючий язичок зсередини і потягнути настінне кріплення вниз з корпусу.



Рис. 2

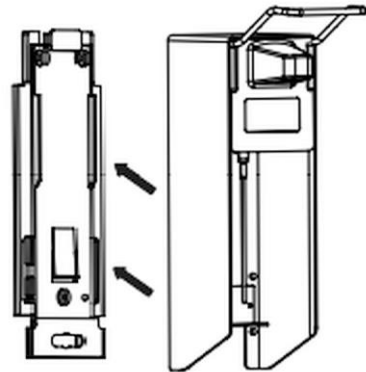


Рис. 3

7. Використовуючи отвори в настінному кріпленні, позначити на стіні 3 місця для просвердлення отворів і просвердлити їх в стіні.
8. У просвердлені отвори вставити дюбелі. Прикрутити настінне кріплення гвинтами.
9. Нід кінець, всунути корпус дозатора для мила на настінне кріплення, доки фіксуючий язичок не зафіксується.

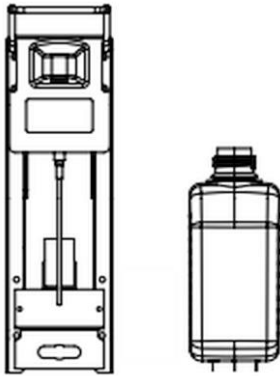


Рис. 4

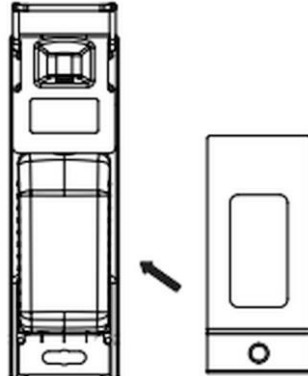


Рис. 5

10. У заправлену ємність для мила вставити трубку і посунути її вгору, поки вона міцно не сяде на полицю корпусу.
11. Встановити передню кришку на дозатор для мила.
12. Закрити дозатор для мила ключем.

UK

Заправлення рідким милом

1. Оглядове вікно передньої кришки дозволяє контролювати рівень наповнення ємності для мила.
2. Щоб заправити ємність для мила, її необхідно витягти з корпусу дозатора.
3. Заправити ємність для мила відповідним рідким милом.
4. Вставити трубку в ємність для мила.
5. Посунути ємність для мила вгору, поки вона не буде стояти на нижній полиці корпусу.
6. Встановити передню кришку на корпус.
7. Закрити дозатор для мила ключем.

Отримання рідкого мила

1. Отримувати рідке мило з мильниці за бажанням, натискаючи ліктем на важіль керування, а іншу руку тримаючи під дозуючої головкою.

Інформація:

При першому запуску кілька разів натискати важіль керування до упору, поки дозатор для мила не почне дозувати. При цьому слід тримати руку під дозуючої головкою.



Рис. 6

Очищення та дезінфекція корпусу і дозуючого насоса

УВАГА!

Ніколи не використовувати для очищення будь-які абразивні, корозійні чи хлорвмісні миючі засоби, оскільки вони можуть пошкодити поверхню.

1. Регулярно проводити дезінфекційне очищення, протираючи зовнішні поверхні дозатора для мила.
2. Перед кожним повторним заправленням дозатора для мила необхідно провести ретельне очищення.
3. Вийняти ємність для мила з корпусу.
4. Ретельно очистити корпус, дозуючу головку, дозуючий насос з трубкою під гарячою проточною водою.
5. Помити поверхні слід ретельно осушити.
6. Під кінець, розмістити корпус з дозуючим насосом на настінному кріпленні.

7. Заправити ємність для мила рідким милом.
8. Вставити ємність для мила в корпус.
9. Встановити передню кришку на корпус.
10. Закрити дозатор для мила ключем.
11. Виконати перекачування рідкого мила кілька разів.