

PS 1L-W



850048

Bartscher GmbH
Franz-Kleine-Str. 28
D-33154 Salzkotten
Німеччина

Тел. +49 5258 971-0
Факс: +49 5258 971-120
Технічна допомога: +49 5258 971-197
www.bartscher.com

Версія: 1.0

Дата підготовки: 2020-11-03

Оригінальна інструкція з експлуатації

Технічні параметри

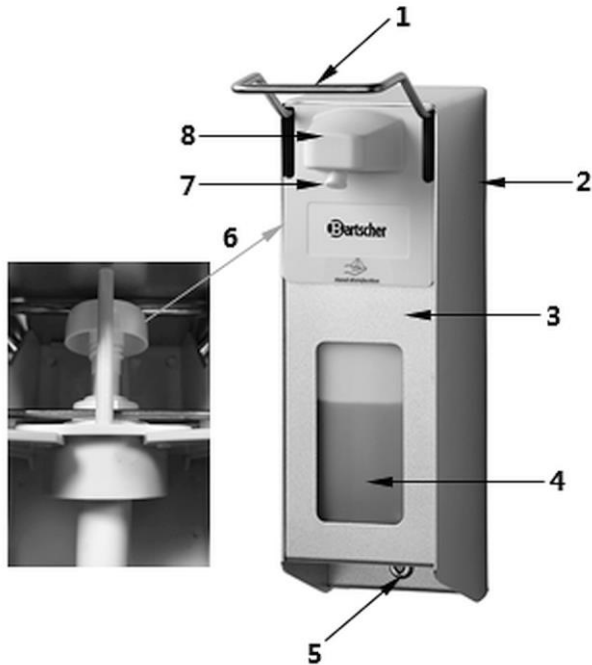
| | |
|-------------------------------------|--|
| Назва: | Дозатор дезінфекційних засобів PS 1L-W |
| Номер артикула | 850048 |
| Матеріал: | алюміній, поліпропілен |
| Об'єм в літрах: | 1 |
| Дозування в мл на один крок насоса: | 4 |
| Розміри (шир. x гл. x вис.) в мм: | 93 x 200 x 325 |
| Вага в кг: | 0,82 |

Ми залишаємо за собою право на внесення технічних змін!

Версія/властивості

- Версія: настінний монтаж
- Можливість дозаправлення
- Контроль рівня наповнення: прозора пластикова ємність
- Керування:
 - керування однією рукою
 - керування ліктем
 - ручне
- Дозування::
 - насосна система
 - система розпилення
- З можливістю закриття
- Властивості:
 - без картриджів
 - зручний у використанні
 - гігієнічний
 - не вимагає великого техобслуговування
- У комплекті:
 - 1 ключ
 - 1 настінне кріплення
 - кріпильний матеріал
- Не входить до комплекту поставки: наповнення

Перелік компонентів пристрою



UK

Рис. 1

- | | |
|---------------------|---------------------------------------|
| 1. Важіль керування | 2. Корпус |
| 3. Передня кришка | 4. Ємність для дезінфекційних засобів |
| 5. Замок | 6. Дозуючий насос |
| 7. Дозуюча головка | 8. Кришка дозуючої головки |

Дозатор для дезінфекційних засобів з практичним керуванням ліктем призначений для підтримання оптимальних гігієнічних стандартів у громадських будівлях, ресторанах, кухнях, лабораторіях, школах тощо. Насосна система без картриджів забезпечує екологічно безпечне наповнення без зайвих ускладнень.

Настінний монтаж

1. Прикріпити дозатор для дезінфекційного засобу в потрібному місці.
2. Під час встановлення враховувати наступну інформацію:
 - необхідний простір над дозатором для дезінфекційного засобу: 40 мм
 - рекомендована висота монтажу: 130 - 135 см, вимірюється від підлоги до верхнього краю дозатора для дезінфекційного засобу.
3. Розблокувати замок за допомогою доданого ключа.
4. Потягнути передню кришку дозатора для дезінфекційного засобу вниз.
5. Злегка підняти ємність для дезінфекційного засобу і вийняти її з дозатора для дезінфекційного засобу.
6. Натиснути на фіксуючий язичок зсередини і потягнути настінне кріплення вниз з корпусу.



Рис. 2

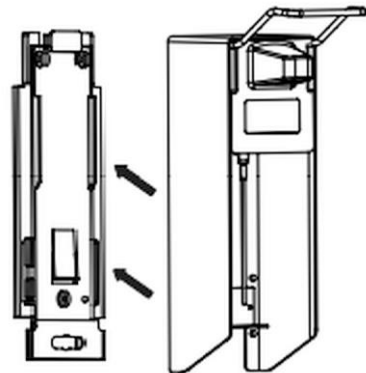


Рис. 3

7. Використовуючи отвори в настінному кріпленні, позначити на стіні 3 місця для просвердлення отворів і просвердлити їх в стіні.
8. У просвердлені отвори вставити дюбелі. Прикрутити настінне кріплення гвинтами.
9. Під кінець, всунути корпус дозатора для дезінфекційного засобу на настінне кріплення, доки фіксуючий язичок не зафіксується.

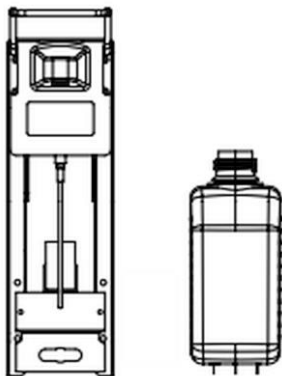


Рис. 4

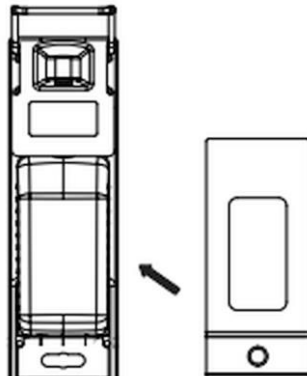


Рис. 5

10. У заправлену ємність для дезінфекційного засобу вставити трубку і посунути її вгору, поки вона міцно не сяде на полицю корпусу.

11. Прикріпити передню кришку на дозатор для дезінфекційного засобу.

12. Закрити дозатор для дезінфекційного засобу ключем.

UK

Наповнення дезінфекційним засобом

1. Оглядове вікно передньої кришки дозволяє контролювати рівень наповнення ємності для дезінфекційного засобу.
2. Щоб наповнити ємність для дезінфекційного засобу, вийміть її з корпусу дозатора для дезінфекційних засобів, як описано вище.
3. Наповнити ємність для дезінфекційних засобів відповідним дезінфекційним засобом.
4. Вставити трубку в ємність для дезінфекційного засобу та помістити ємність назад у корпус, посунути вгору, поки вона не стане на нижню полицю.
5. Прикріпити передню кришку.
6. Закрити дозатор для дезінфекційного засобу ключем.

Отримання дезінфекційного засобу

1. Отримувати дезінфекційний засіб з ємності за бажанням, натискаючи ліктем на важіль керування, а іншу руку тримаючи під дозуючою головкою.

Вказівка:

При першому запуску кілька разів натискати важіль керування до упору, поки дозатор для дезінфекційного засобу не почне дозувати. При цьому слід тримати руку під дозуючою головкою.



Рис. 6

Очищення та дезінфекція корпусу і дозуючого насоса

УВАГА!

Ніколи не використовувати для очищення будь-які абразивні, корозійні чи хлорвмісні миючі засоби, оскільки вони можуть пошкодити поверхню.

1. Регулярно проводити дезінфекційне очищення, протираючи зовнішні поверхні дозатора для дезінфекційного засобу.
2. Перед кожним повторним заправленням дозатора для дезінфекційного засобу необхідно провести ретельне очищення. Дотримуватись описаних нижче кроків.
3. Вийняти ємність для дезінфекційного засобу з корпусу, повністю спорожнити її перед наповненням новим дезінфекційним засобом.
4. Ретельно очистити корпус ззовні і зсередини, дозуючу головку, дозуючий насос з трубкою під гарячою проточною водою.
5. Очищені поверхні слід висушити та продезінфікувати дезінфікуючою серветкою.
6. в міру можливості не торкатися до трубки, інакше перед тим, як помістити її в ємність для дезінфекційного засобу, протерти її дезінфікуювальною серветкою.

7. Під кінець, розмістити корпус з дозуючим насосом на настінному кріпленні.
8. Наповнити ємність для дезінфекційного засобу та помістити її в корпус.
9. Насунути передню кришку.
10. Закрити дозатор для дезінфекційного засобу ключем.
11. Кілька разів прокачати дезінфекційний засіб.