

**400E-G - 600E-G - 600E-GR**



**115308 - 115309 - 115320**

Bartscher GmbH  
Franz-Kleine-Str. 28  
D-33154 Salzkotten  
Γερμανία

τηλ. +49 5258 971-0  
φαξ: +49 5258 971-120

**Τηλεφωνική γραμμή εξυπηρέτησης: +49 5258  
971-197**

[www.bartscher.com](http://www.bartscher.com)



Έκδοση: 1.0

Ημερομηνία έκδοσης: 2024-04-26

## Πρωτότυπες οδηγίες χρήσης

1	Ασφάλεια .....	2
1.1	Επεξήγηση των προειδοποιητικών φράσεων .....	2
1.2	Οδηγίες ασφάλειας .....	3
1.3	Προβλεπόμενη χρήση.....	6
1.4	Ακατάλληλη χρήση.....	6
2	Γενικές πληροφορίες .....	7
2.1	Ευθύνη και εγγύηση.....	7
2.2	Προστασία πνευματικών δικαιωμάτων.....	7
2.3	Δήλωση συμμόρφωσης .....	7
3	Μεταφορά, συσκευασία και αποθήκευση .....	8
3.1	Έλεγχος παράδοσης.....	8
3.2	Συσκευασία .....	8
3.3	Αποθήκευση .....	8
4	Τεχνικά χαρακτηριστικά .....	9
4.1	Τεχνικά χαρακτηριστικά .....	9
4.2	Λειτουργίες συσκευής .....	11
4.3	Επισκόπηση τμημάτων της συσκευής .....	12
5	Οδηγίες συναρμολόγησης .....	13
5.1	Εγκατάσταση .....	13
5.2	Αποσυσκευασία και εγκατάσταση.....	13
5.3	Ηλεκτρική σύνδεση .....	14
6	Οδηγίες χρήσης.....	15
6.1	Χρήση.....	16
7	Καθαρισμός και συντήρηση.....	19
7.1	Οδηγίες ασφαλείας κατά τον καθαρισμό.....	19
7.2	Καθαρισμός .....	19
7.3	Συντήρηση .....	20
8	Πιθανές δυσλειτουργίες .....	21
9	Ανακύκλωση.....	22



**Πριν να ξεκινήσετε τη χρήση της συσκευής πρέπει να διαβάσετε τις οδηγίες χρήσης και να τις φυλάξετε σε ένα διαθέσιμο μέρος!**

Οι οδηγίες χρήσης περιέχουν την περιγραφή της εγκατάστασης, λειτουργίας και συντήρησής της συσκευής, γι' αυτό αποτελούν σημαντική πηγή πληροφοριών και χρήσιμο εγχειρίδιο. Προϋπόθεση για την ασφαλή και σωστή λειτουργία της συσκευής είναι η εξοικείωση με όλες τις οδηγίες ασφαλείας και λειτουργίας που περιέχονται σ' αυτές τις οδηγίες. Επιπλέον, ισχύουν οι διατάξεις σχετικά με την πρόληψη ατυχημάτων, οι κανονισμοί υγείας και ασφαλείας και οι νομικοί κανονισμοί που εφαρμόζονται στον τομέα εφαρμογής της συσκευής.

Πριν αρχίσετε τη χρήση της συσκευής και ιδιαίτερα πριν την ξεκινήσετε, διαβάστε αυτές τις οδηγίες χρήσης για να αποφύγετε τραυματισμού και υλικές ζημιές. Η εσφαλμένη χρήση μπορεί να οδηγήσει σε βλάβη.

Αυτές οι οδηγίες χρήσης αποτελούν αναπόσπαστο μέρος του προϊόντος και πρέπει να φυλάσσονται σε άμεση γειννίαση με τη συσκευή και να είναι διαθέσιμες ανά πάσα στιγμή. Όταν η συσκευή μεταβιβάζεται, είναι επίσης απαραίτητο να μεταβιβαστούν μαζί και αυτές οι οδηγίες χρήσης.

## 1 Ασφάλεια

Η συσκευή έχει κατασκευαστεί σύμφωνα με τους ισχύοντες κανόνες της τεχνολογίας. Ωστόσο, αυτή η συσκευή μπορεί να αποτελέσει πηγή κινδύνου, εάν χρησιμοποιηθεί ακατάλληλα ή όχι σύμφωνα με τον προορισμό της. Όλα τα άτομα που χρησιμοποιούν τη συσκευή πρέπει να τηρούν τις πληροφορίες που περιέχονται σε αυτές τις οδηγίες λειτουργίας και να τηρούν τις οδηγίες ασφαλείας.

### 1.1 Επεξήγηση των προειδοποιητικών φράσεων

Σημαντικές πληροφορίες ασφαλείας και προειδοποιήσεις σημειώνονται σε αυτό το εγχειρίδιο με τις κατάλληλες προειδοποιητικές φράσεις. Αυτές οι οδηγίες πρέπει να τηρούνται αυστηρά για την αποφυγή ατυχημάτων, τραυματισμών και υλικών ζημιών.



#### **ΚΙΝΔΥΝΟΣ!**

Η προειδοποιητική φράση **ΚΙΝΔΥΝΟΣ** προειδοποιεί για κινδύνους που οδηγούν σε σοβαρό τραυματισμό ή θάνατο, εάν δεν αποφεύγονται.



### ΠΡΟΕΙΔΟΠΟΙΗΣΗ!

Η προειδοποιητική φράση **ΠΡΟΕΙΔΟΠΟΙΗΣΗ** προειδοποιεί για κινδύνους που οδηγούν σε μέτριο ή βαρύ τραυματισμό, εάν δεν αποφεύγονται.



### ΠΡΟΣΟΧΗ!

Η προειδοποιητική φράση **ΠΡΟΣΟΧΗ** προειδοποιεί για κινδύνους που οδηγούν σε ελαφρύ ή μέτριο τραυματισμό, εάν δεν αποφεύγονται.

### ΠΡΟΣΟΧΗ!

Η προειδοποιητική φράση **ΠΡΟΣΟΧΗ** υποδεικνύει πιθανή υλικά ζημιά που μπορεί να προκύψει αν δεν ακολουθήσετε τις οδηγίες ασφαλείας.

### ΟΔΗΓΙΑ!

Το σύμβολο **ΟΔΗΓΙΑ** ενημερώνει τον χρήστη για περαιτέρω πληροφορίες και οδηγίες χρήσης.

## 1.2 Οδηγίες ασφαλείας

### Ηλεκτρικό ρεύμα

- Η υπερβολική τάση δικτύου ή η λανθασμένη εγκατάσταση μπορεί να προκαλέσει ηλεκτροπληξία.
- Η συσκευή μπορεί να συνδεθεί μόνο αν τα στοιχεία στην αναγνωριστική πινακίδα αντιστοιχούν στην τάση δικτύου.
- Για να αποφύγετε ηλεκτρικά βραχυκύκλωμα, κρατήστε τη συσκευή στεγνή.
- Σε περίπτωση δυσλειτουργίας κατά τη λειτουργία, αποσυνδέστε αμέσως τη συσκευή από την παροχή ρεύματος.
- Μην αγγίζετε το βύσμα της συσκευής με βρεγμένα χέρια.
- Μην πιάνετε ποτέ τη συσκευή όταν έχει πέσει μέσα στο νερό. Άμεσα αποσυνδέστε τη συσκευή από την παροχή ρεύματος.
- Όλες οι επισκευές και το άνοιγμα του περιβλήματος επιτρέπεται να πραγματοποιούνται μόνο από ειδικούς και κατάλληλα εργαστήρια.
- Μην μεταφέρετε τη συσκευή πιάνοντάς την από το καλώδιο.
- Μην αφήνετε το καλώδιο τροφοδοσίας να έχει επαφή με πηγές θερμότητας ή αιχμηρές άκρες.

- Το καλώδιο τροφοδοσίας δεν πρέπει να λυγίζει, να συμπιέζεται ή να είναι δεμένο.
- Το καλώδιο τροφοδοσίας πρέπει πάντα να ξετυλιχθεί πλήρως.
- Ποτέ μην τοποθετείτε τη συσκευή ή άλλα αντικείμενα πάνω στο καλώδιο τροφοδοσίας.
- Για να απενεργοποιήσετε την τροφοδοσία, πάντα πρέπει να πιάσετε το βύσμα.
- Πρέπει να ελέγχετε τακτικά το καλώδιο τροφοδοσίας για φθορά. Ποτέ μη χρησιμοποιείτε τη συσκευή με βλαμμένο καλώδιο τροφοδοσίας. Αν το καλώδιο είναι βλαμμένο, τότε με σκοπό να αποφύγετε κίνδυνο πρέπει να αναθέσετε την ανταλλαγή του στο εργοστάσιοσέρβις ή στο εξουσιοδοτημένο ηλεκτρολόγο.

### Εύφλεκτα υλικά

- Ποτέ μην εκθέτετε τη συσκευή σε υψηλές θερμοκρασίες, όπως κουζίνα, φούρνος, ανοικτή φλόγα, θερμαντικό εξοπλισμό κλπ.
- Η συσκευή πρέπει να καθαρίζεται τακτικά για να αποφευχθεί κίνδυνος πυρκαγιάς.
- Μην καλύπτετε τη συσκευή, π.χ. με αλουμινόχαρτο ή πανιά.
- Χρησιμοποιήστε τη συσκευή μόνο χρησιμοποιώντας τα υλικά που έχουν καθοριστεί για το σκοπό αυτό και με τις κατάλληλες ρυθμίσεις θερμοκρασίας. Τα υλικά, τα προϊόντα διατροφής και τα υπολείμματα τροφίμων στη συσκευή ενδέχεται να αναφλεγούν.
- Ποτέ μην χρησιμοποιείτε τη συσκευή δίπλα σε ανάφλεκτα ή εύφλεκτα υλικά (π.χ. βενζίνη, οινόπνευμα, αλκοόλ). Η υψηλή θερμοκρασία προκαλεί την εξάτμιση αυτών των υλικών και ως επακόλουθο της επαφής με τις πηγές ανάφλεξης μπορεί να προκληθεί έκρηξη.
- Σε περίπτωση πυρκαγιάς, πριν να λάβετε κατάλληλα μέτρα πυρόσβεσης, αποσυνδέστε τη συσκευή από την παροχή ρεύματος. Ποτέ μην σβήνετε την πυρκαγιά με νερό όσο η συσκευή είναι συνδεδεμένη στην ηλεκτρική ενέργεια. Μετά τη σβέση της φωτιάς, πρέπει να εξασφαλιστεί επαρκής παροχή καθαρού αέρα.

### Η επιφάνεια καίει

- Οι επιφάνειες της συσκευής ζεσταίνονται πολύ κατά τη λειτουργία. Υπάρχει κίνδυνος εγκαυμάτων. Υψηλές θερμοκρασίες παραμένουν επίσης και μετά την απενεργοποίηση.
- Μην αγγίζετε καμία ζεστή επιφάνεια της συσκευής. Χρησιμοποιήστε τα διαθέσιμα χειριστήρια και λαβές.
- Η συσκευή μπορεί να μεταφέρεται και να καθαρίζεται μόνο αφού έχει κρυώσει εντελώς.
- Ποτέ μην ψεκάστε τις θερμές επιφάνειες με κρύο νερό ή εύφλεκτα υγρά.

### Λειτουργία μόνο υπό εποπτεία

- Η συσκευή μπορεί να λειτουργεί μόνο υπό επίβλεψη.
- Να παραμένετε πάντα κοντά στην συσκευή.

### Λειτουργικό προσωπικό

- Η συσκευή πρέπει να χειρίζεται μόνο από ειδικευμένο και εκπαιδευμένο εξειδικευμένο προσωπικό.
- Η συσκευή αυτή δεν επιτρέπεται να χρησιμοποιείται από άτομα (συμπεριλαμβανομένων παιδιών) με περιορισμένες σωματικές, αισθητηριακές ή διανοητικές ικανότητες, καθώς και άτομα με περιορισμένη εμπειρία ή/και περιορισμένη γνώση.
- Τα παιδιά πρέπει να εποπτεύονται για να υπάρχει σιγουριά ότι δεν παίζουν ή δεν εκκινούν τη συσκευή.

GR

### Ακατάλληλη χρήση

- Η ακατάλληλη χρήση ή η απαγορευμένη λειτουργία ενδέχεται να καταστρέψουν τη συσκευή.
- Η συσκευή μπορεί να χρησιμοποιηθεί μόνο σε ασφαλή τεχνική κατάσταση, εξασφαλίζοντας ασφαλή λειτουργία.
- Η συσκευή μπορεί να χρησιμοποιηθεί μόνο εάν οι συνδέσεις είναι σε τεχνικά καλή κατάσταση, διασφαλίζοντας την ασφαλή λειτουργία.
- Η συσκευή μπορεί να χρησιμοποιηθεί μόνο όταν είναι καθαρή.
- Χρησιμοποιείτε μόνο γνήσια ανταλλακτικά. Μην επιχειρήσετε ποτέ να επισκευάσετε τη συσκευή μόνοι σας.
- Μην κάνετε τροποποιήσεις ή αλλαγές στη συσκευή.

## 1.3 Προβλεπόμενη χρήση

Οποιαδήποτε χρήση της συσκευής για διάφορους σκοπούς ή/και παρέκκλιση από την προβλεπόμενη χρήση που περιγράφεται παρακάτω απαγορεύεται και θεωρείται ακατάλληλη.

Η ακόλουθη χρήση είναι σύμφωνη με την προβλεπόμενη:

- Ψήσιμο κρεάτων, ψαριών και λαχανικών.

## 1.4 Ακατάλληλη χρήση

Η εσφαλμένη χρήση μπορεί να προκαλέσει σοβαρούς τραυματισμούς σε πρόσωπα και υλικές ζημιές που προκαλούνται από επικίνδυνη τάση, φωτιά και υψηλές θερμοκρασίες. Με τη βοήθεια της συσκευής αυτής μπορεί να γίνονται μόνο οι εργασίες που περιγράφονται σ' αυτές τις οδηγίες χρήσης.

Η ακόλουθη χρήση δεν είναι σύμφωνη με την προβλεπόμενη:

- Ψήσιμο ακατάλληλων προϊόντων διατροφής.



## 2 Γενικές πληροφορίες

### 2.1 Ευθύνη και εγγύηση

Όλες οι πληροφορίες και οι οδηγίες που περιλαμβάνονται στις οδηγίες χρήσης συντάχθηκαν βάσει έγκυρους κανονισμούς, σύγχρονες κατασκευαστικές και μηχανικές γνώσεις, καθώς και τη δική μας γνώση και εμπειρία πολλών ετών. Σε περίπτωση παραγγελίας ειδικών μοντέλων ή προσθέτων λειτουργιών, καθώς και χρήσης των πιο σύγχρονων τεχνικών επιτευγμάτων, η συσκευή που σας έχει παραδοθεί μπορεί να διαφέρει, υπό ορισμένες συνθήκες, από τις περιγραφές και τα σχέδια αυτών εδώ των οδηγιών χρήσης.

Ο κατασκευαστής δεν φέρει ευθύνη για ζημιές και δυσλειτουργίες που προκύπτουν από:

- τη μην τήρηση των οδηγιών χρήσης,
- την ακατάλληλη χρήση,
- τεχνικές τροποποιήσεις του χρήστη,
- τη χρήση των μην προβλεπόμενων ανταλλακτικών.

Διατηρούμε το δικαίωμα να προβούμε σε τεχνικές αλλαγές στο προϊόν για να βελτιώσουμε τις χρηστικές του δυνατότητες και την απόδοσή του.

GR

### 2.2 Προστασία πνευματικών δικαιωμάτων

Οι οδηγίες χρήσης και τα κείμενα, σχέδια, φωτογραφίες και άλλα στοιχεία περιέχονται σ' αυτές προστατεύονται από τους νόμους περί της πνευματικής ιδιοκτησίας. Χωρίς την έγγραφη άδεια του παραγωγού απαγορεύεται η αναπαραγωγή του περιεχομένου των οδηγιών σε οποιαδήποτε μορφή και με οποιοδήποτε τρόπο, και επίσης του οποιοδήποτε μέρους αυτών καθώς και η χρήση αυτών ή/και διανομή σε τρίτους. Παραβιάσεις των ανωτέρω οδηγούν στην υποχρέωση καταβολής αποζημίωσης. Επιφυλασσόμαστε του δικαιώματος να διεκδικούμε πρόσθετες παροχές.

### 2.3 Δήλωση συμμόρφωσης

Η συσκευή συμμορφώνεται με τα ισχύοντα πρότυπα και τις οδηγίες της Ευρωπαϊκής Ένωση. Τα παραπάνω επιβεβαιώνονται στη δήλωση συμμόρφωσης ΕΚ. Αν χρειαστεί, θα χαρούμε να σας αποστείλουμε τη σχετική δήλωση συμμόρφωσης.

### 3 Μεταφορά, συσκευασία και αποθήκευση

#### 3.1 Έλεγχος παράδοσης

Μετά την παραλαβή της συσκευής πρέπει αμέσως να ελέγξετε αν η συσκευή έφτασε ολόκληρη και αν έχουν προκληθεί ζημιές κατά τη διάρκεια της μεταφοράς. Σε περίπτωση ορατών ζημιών λόγω μεταφοράς, πρέπει να αρνηθείτε την παραλαβή της συσκευής ή να την παραλάβετε υπό όρους. Στα έγγραφα μεταφοράς/δελτίο αποστολής της εταιρείας μεταφορών, πρέπει να επισημάνετε την έκταση της ζημίας και να υποβάλετε σχετική καταγγελία. Οι κρυφές ζημιές πρέπει να δηλώνονται αμέσως μετά την ταυτοποίησή τους, καθώς οι αξιώσεις μπορούν να διεκδικηθούν μόνο εντός των προβλεπόμενων προθεσμιών.

Σε περίπτωση που λείπει οποιοδήποτε εξάρτημα ή αξεσουάρ παρακαλώ, επικοινωνήστε με το δικό μας Τμήμα Εξυπηρέτησης Πελατών.

#### 3.2 Συσκευασία

Μην πετάτε το χαρτόνι της συσκευής. Μπορεί να χρειαστεί για την αποθήκευση, τη μεταφορά ή την αποστολή της συσκευής στο δικό μας κέντρο επισκευών σε περίπτωση ενδεχόμενων βλαβών.

Η συσκευασία και τα μεμονωμένα μέρη είναι κατασκευασμένα από ανακυκλώσιμα υλικά. Και ειδικά: πλαστικά φύλλα και πλαστικές σακούλες, συσκευασία από χαρτόνι.

Κατά τη διάθεση των συσκευασιών, τηρήστε τους κανονισμούς στη χώρα σας. Τα υλικά συσκευασίας που μπορεί να επαναχρησιμοποιηθούν πρέπει να ανακυκλώνονται.

#### 3.3 Αποθήκευση

Κρατήστε τη συσκευασία κλειστή μέχρι να εγκατασταθεί η συσκευή και κατά την αποθήκευση ακολουθήστε τις εξωτερικές σημάνσεις σχετικά με την τοποθέτηση και την αποθήκευση. Η συσκευασία πρέπει να αποθηκεύεται μόνο κάτω από τις ακόλουθες συνθήκες:

- σε εσωτερικούς χώρους
- σε ξηρό περιβάλλον και χωρίς σκόνη
- μακριά από επιθετικά μέσα
- σε μέρος προστατευμένο από το φως του ήλιου
- σε χώρο προστατευμένο από μηχανικούς κραδασμούς.

Σε περίπτωση αποθήκευσης μεγαλύτερης διάρκειας (πάνω από τρεις μήνες), χρειάζεται τακτικός έλεγχος όλων των εξαρτημάτων και της συσκευασίας. Αν είναι απαραίτητο, η συσκευασία πρέπει να αντικατασταθεί με καινούργια.

## 4 Τεχνικά χαρακτηριστικά

### 4.1 Τεχνικά χαρακτηριστικά

#### Έκδοση / Ιδιότητες 115308 / 115309 / 115320

- Σειρά: 650
- Τύπος: επιτραπέζια συσκευή
- Τύπος τροφοδοσίας: ηλεκτρικός
- Σύνδεση συσκευής: 3 NAC
- Ζώνες θέρμανσης μεμονωμένα ρυθμιζόμενες
- Θερμοστάτης ασφάλειας
- Δίσκος συλλογής λίπους
- Προστατευτικό κατά παφλασμού
- Λυχνία ελέγχου: θέρμανση
- Συμπεριλαμβάνονται: 1 ξύστρα καθαρισμού

<b>Όνομασία:</b>	<b>Πλάκα επαφής 650 400E-G</b>
Κωδ. προϊόντος:	<b>115308</b>
Υλικό:	CNS 18/10
Υλικό της επιφάνειας ψησίματος:	ανοξειδωτος χάλυβας
Έκδοση επιφάνειας ψησίματος:	λεία, κεκλιμένη
Διαστάσεις της επιφάνειας ψησίματος (πλάτος x βάθος) σε mm:	390 x 515
Αριθμός ζωνών θέρμανσης:	1
Εύρος θερμοκρασίας από - έως σε ° C:	50 - 300
Στοιχεία σύνδεσης:	3,9 kW   400 V   50/60 Hz
Διαστάσεις (πλάτος x βάθος x ύψος) σε mm:	400 x 650 x 295
Βάρος σε kg:	35,4

<b>Όνομασία:</b>	<b>Πλάκα επαφής 650 600E-G</b>
Κωδ. προϊόντος:	<b>115309</b>
Υλικό:	CNS 18/10
Υλικό της επιφάνειας ψησίματος:	ανοξειδωτος χάλυβας
Έκδοση επιφάνειας ψησίματος:	λεία, κεκλιμένη
Διαστάσεις της επιφάνειας ψησίματος (πλάτος x βάθος) σε mm:	590 x 515
Αριθμός ζωνών θέρμανσης:	2
Εύρος θερμοκρασίας από - έως σε ° C:	50 - 300
Στοιχεία σύνδεσης:	7,8 kW   400 V   50/60 Hz
Διαστάσεις (πλάτος x βάθος x ύψος) σε mm:	600 x 650 x 295
Βάρος σε kg:	51,0

GR

<b>Όνομασία:</b>	<b>Πλάκα επαφής 650 600E-GR</b>
Κωδ. προϊόντος:	<b>115320</b>
Υλικό:	CNS 18/10
Υλικό της επιφάνειας ψησίματος:	ανοξειδωτος χάλυβας
Έκδοση επιφάνειας ψησίματος:	1/2 λεία, 1/2 με ραβδώσεις, κεκλιμένη
Διαστάσεις της επιφάνειας ψησίματος (πλάτος x βάθος) σε mm:	590 x 515
Αριθμός ζωνών θέρμανσης:	2
Εύρος θερμοκρασίας από - έως σε ° C:	50 - 300
Στοιχεία σύνδεσης:	7,8 kW   400 V   50/60 Hz
Διαστάσεις (πλάτος x βάθος x ύψος) σε mm:	600 x 650 x 295
Βάρος σε kg:	51,0

Διατηρούμε το δικαίωμα πραγματοποίησης τεχνικών μετατροπών!

### Θερμοστάτης ασφαλείας

Η συσκευή είναι εξοπλισμένη με θερμοστάτη ασφαλείας που σταματά τη συσκευή όταν η θερμοκρασία λειτουργίας υπερβαίνει τη μέγιστη επιτρεπόμενη θερμοκρασία.

Για να επαναφέρετε τη λειτουργία της συσκευής, επαναφέρετε τον θερμοστάτη ασφαλείας. Αυτή η λειτουργία επιτρέπεται να εκτελεστεί μόνο από εξειδικευμένο και εξουσιοδοτημένο τεχνικό.

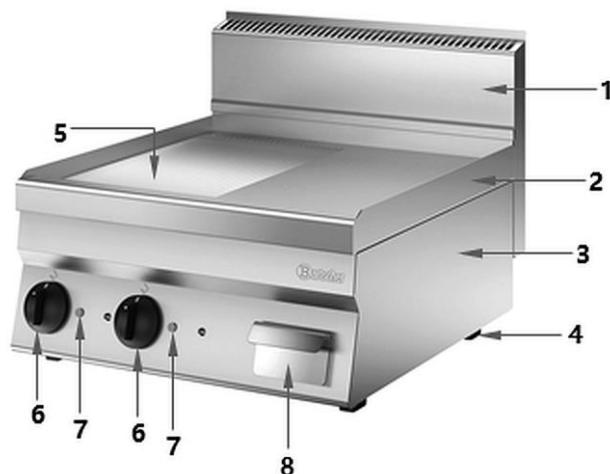
## 4.2 Λειτουργίες συσκευής

Η σειρά 650 διακρίνεται για τη βέλτιστη χρήση ενέργειας, την εξαιρετική απόδοση και την υψηλή άνεση καθαρισμού. Χάρη στη σπονδυλωτή δομή της, είναι εύκολο να συνδεθεί και ευέλικτο ως προς τη διάταξη. Η συσκευή είναι εξ ολοκλήρου κατασκευασμένη από ασάλι χρωμίου-νικελίου 18/10.

Οι πλάκες γκριλ της σειράς 650 έχουν σχεδιαστεί για την προετοιμασία φαγητού απευθείας στην επιφάνεια εργασίας.

## 4.3 Επισκόπηση τμημάτων της συσκευής

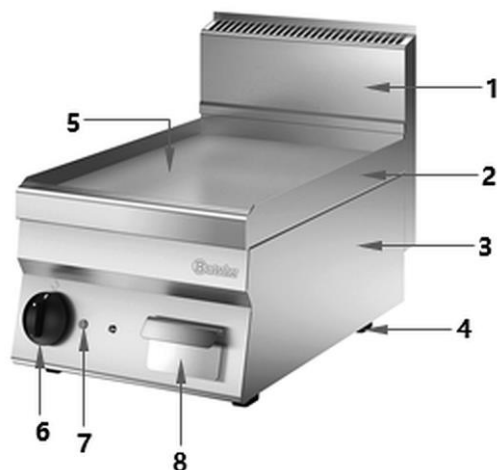
115309 / 115320



Εικ. 1

GR

115308



1. Καμινάδα
2. Άκρη επιφάνειας εργασίας
3. Περίβλημα
4. Πόδια (4x)
5. Επιφάνεια εργασίας
6. Ελεγκτής θερμοκρασίας
7. Λυχνία ελέγχου θέρμανσης (πορτοκαλί)
8. Δοχείο συλλογής λίπους

Εικ. 2

## 5 Οδηγίες συναρμολόγησης

### 5.1 Εγκατάσταση



#### ΠΡΟΣΕΚΤΙΚΑ!

Η εσφαλμένη εγκατάσταση, ρύθμιση, λειτουργία, συντήρηση ή λανθασμένο χειρισμό της συσκευής μπορεί να προκαλέσει τραυματισμούς σε πρόσωπα και ζημιές σε πράγματα.

Η τοποθέτηση και η εγκατάσταση, καθώς και οι επισκευές μπορούν να πραγματοποιηθούν μόνο από εξουσιοδοτημένη τεχνική υπηρεσία σύμφωνα με την ισχύουσα εθνική νομοθεσία.

#### ΟΔΗΓΙΑ!

Ο κατασκευαστής δεν φέρει καμία ευθύνη και δεν εγγυάται για ζημιές που οφείλονται σε μη συμμόρφωση με τους κανονισμούς ή σε ακατάλληλη εγκατάσταση.

### 5.2 Αποσυσκευασία και εγκατάσταση

GR

- Αποσυσκευάστε τη συσκευή και αφαιρέστε όλα τα εξωτερικά και εσωτερικά στοιχεία συσκευασίας και τις ασφάλιες για τη μεταφορά.



#### ΠΡΟΣΕΚΤΙΚΑ!

#### Κίνδυνος ασφυξίας!

Απαγορεύεται τα παιδιά να έχουν πρόσβαση σε υλικά συσκευασίας όπως πλαστικές σακούλες και στοιχεία φελιζόλ.

- Αν υπάρχει προστατευτική μεμβράνη πάνω στη συσκευή, αφαιρέστε την. Πρέπει να βγάλετε την προστατευτική μεμβράνη προσεκτικά έτσι ώστε να μην αφήσετε υπολείμματα κόλλας. Εναλλακτικά αφαιρέστε τα υπολείμματα της κόλλας με κατάλληλο διαλυτικό.
- Προσέξτε να μην καταστρέψετε την πινακίδα τύπου και τις προειδοποιητικές οδηγίες στη συσκευή.
- Ποτέ** μην τοποθετείτε τη συσκευή σε περιβάλλον με υγρασία ή υγρό.
- Πρέπει να τοποθετήσετε τη συσκευή έτσι ώστε η πρίζα να είναι πάντα εύκολα διαθέσιμη με σκοπό τη γρήγορη αποσύνδεση της συσκευής όταν υπάρχει τέτοια ανάγκη.
- Η συσκευή πρέπει να τοποθετηθεί σε μια επιφάνεια με τις ακόλουθες ιδιότητες:

- ίσια, με επαρκή φέρουσα ικανότητα, ανθεκτική στο νερό, στεγνή και ανθεκτική στις υψηλές θερμοκρασίες
  - αρκετά μεγάλη, έτσι ώστε η εργασία με τη συσκευή να γίνεται χωρίς προβλήματα
  - εύκολα προσβάσιμη
  - έχοντας που έχει καλό εξαερισμό.
- Διατηρήστε επαρκή απόσταση από τις άκρες του τραπεζιού. Η συσκευή μπορεί να ανασηκωθεί και να πέσει.
  - Ποτέ μην τοποθετείτε τη συσκευή άμεσα δίπλα σε τοίχους, έπιπλα ή άλλα αντικείμενα τα οποία είναι κατασκευασμένα από εύφλεκτα υλικά. Διατηρήστε μια ελάχιστη απόσταση 100 mm μεταξύ του πίσω τοιχώματος και αυτών των αντικειμένων ή των τοίχων. Μεταξύ της επιφάνειας της συσκευής και των οριζόντιων επιφανειών πάνω από τη συσκευή κρατήστε απόσταση τουλάχιστον 600 mm.
  - Εάν δεν είναι δυνατό να διατηρηθεί αυτή η ελάχιστη απόσταση, τα τοιχώματα θα πρέπει να μονώνονται με μη εύφλεκτα θερμομονωτικά υλικά (π.χ. φύλλα από ανθεκτικό στη θερμότητα υλικό που αντέχουν σε θερμοκρασία τουλάχιστον 65°C). Λάβετε υπόψη τις ισχύουσες πυροσβεστικές διατάξεις.
  - Η συσκευή μπορεί να εγκατασταθεί μεμονωμένα ή με άλλες συσκευές της ίδιας σειράς εργασίας.

### ΠΡΟΣΟΧΗ!

**Η συσκευή δεν είναι προορισμένη για ενσωμάτωσή της στα έπιπλα.**

## 5.3 Ηλεκτρική σύνδεση



- Βεβαιωθείτε ότι τα τεχνικά χαρακτηριστικά της συσκευής (βλ. την αναγνωριστική πινακίδα) ταιριάζουν με τα δεδομένα του τοπικού δικτύου.
- Η σύνδεση της συσκευής με την εγκατάσταση παροχής ρεύματος πρέπει να γίνεται από εξειδικευμένο ηλεκτρολόγο σύμφωνα με τις ισχύουσες διεθνείς, εθνικές και τοπικές διατάξεις.
- Τοποθετήστε το καλώδιο σύνδεσης έτσι ώστε κανείς να μην μπορεί να το πατήσει ή να σκοντάψει σ' αυτό.
- Πριν από τη συσκευή, εγκαταστήστε έναν πολυπολικό διακόπτη με κατάλληλη ισχύ και απόσταση επαφών τουλάχιστον 3 mm, καθώς και έναν διαφορικό διακόπτη υψηλής ευαισθησίας. Μέγιστο επιτρεπόμενο ρεύμα βραχυκυκλώματος 1 mA/kW.
- Χρησιμοποιήστε ένα εύκαμπτο καλώδιο σύνδεσης με προστατευτικό χιτώνιο από καουτσούκ, τουλάχιστον τύπου H05RN-F.



## Οδηγίες χρήσης

- Συνδέστε το καλώδιο σύνδεσης στο μπλοκ ακροδεκτών σύμφωνα με το συνημμένο διάγραμμα σύνδεσης.
- Σφίξτε το καλώδιο σύνδεσης με ένα σφιγκτήρα καλωδίου.
- Προστατέψτε το μέρος του καλωδίου σύνδεσης έξω από τη συσκευή με μεταλλικό σωλήνα ή άκαμπτο πλαστικό σωλήνα.

### Σύνδεση για γείωση και εξισορρόπηση δυναμικού

- Συνδέστε τη συσκευή σε ένα λειτουργικό σύστημα γείωσης. Συνδέστε το καλώδιο γείωσης στον ακροδέκτη που επισημαίνεται με το σύμβολο  δίπλα στην λωρίδα ακροδεκτών εισόδου.
- Συνδέστε τη μεταλλική κατασκευή της συσκευής με μια προστατευτική διάταξη για εξισορρόπηση δυναμικού. Συνδέστε το καλώδιο στον ακροδέκτη που επισημαίνεται με το σύμβολο  στο πίσω μέρος της συσκευής.

## 6 Οδηγίες χρήσης



### ΠΡΟΕΙΔΟΠΟΙΗΣΗ!

#### Κίνδυνος εγκαύματος!

**Κατά τη λειτουργία, το περίβλημα και η επιφάνεια ψησίματος γίνονται πολύ ζεστά και παραμένουν ζεστά για κάποιο χρονικό διάστημα μετά την απενεργοποίηση.**

Μην αγγίζετε τη συσκευή.

Για το χειρισμό της συσκευής χρησιμοποιήστε μόνο τις προβλεπόμενα για αυτό το σκοπό στοιχεία χειρισμού.

Χρησιμοποιήστε τα κατάλληλα μαχαιροπήρουνα για ψησταριές για να τοποθετείτε και να αφαιρείτε προϊόντα στη σχάρα.

#### **Το δοχείο συλλογής λίπους και το περιεχόμενό του γίνονται πολύ ζεστά.**

Αδειάστε το δοχείο λίπους μόνο αφού έχει κρυώσει.

#### Κίνδυνος πυρκαγιάς!

Ποτέ μην τοποθετείτε εργαλεία κουζίνας, πετσέτες, χαρτί κ.λπ. στην επιφάνεια ψησίματος κατά τη διάρκεια της εργασίας. Ποτέ μην τοποθετείτε πλαστικά ή άλλα δοχεία στην επιφάνεια ψησίματος.

### Οδηγίες για τον χρήστη

- Διαβάστε προσεκτικά αυτές τις οδηγίες χρήσης. Περιέχει σημαντικές οδηγίες για την εγκατάσταση, τη χρήση και τη συντήρηση της συσκευής.
- Πριν ξεκινήσετε τη συσκευή, βεβαιωθείτε ότι η κατάστασή της είναι ικανοποιητική και ότι βρίσκεται σε καλά αεριζόμενο δωμάτιο.
- Οι ακόλουθες προφυλάξεις θα πρέπει πάντα να τηρούνται αυστηρά:
  - Μην καλύπτετε ποτέ τα ανοίγματα εξαερισμού και αποστράγγισης στη συσκευή.
  - Ο χρήστης επιτρέπεται να εκτελεί μόνο καθημερινό καθαρισμό ρουτίνας για να διατηρεί τη συσκευή σε καλή κατάσταση. Ακολουθήστε τις οδηγίες στο **κεφάλαιο «Καθαρισμός και συντήρηση»**.
  - Η συσκευή πρέπει να χρησιμοποιείται μόνο για το ψήσιμο κατάλληλου φαγητού και δεν πρέπει να χρησιμοποιείται για κανέναν άλλο σκοπό. Η χρήση διαφορετική από την προβλεπόμενη μπορεί να προκαλέσει σοβαρές ζημιές σε άτομα και περιουσίες, π.χ. λόγω υψηλών θερμοκρασιών, πυρκαγιάς κ.λπ.
  - Η συσκευή δεν πρέπει να μένει άδεια για μεγάλο χρονικό διάστημα. Η συσκευή πρέπει να θερμαίνεται μόνο αμέσως πριν τη χρήση.
  - Ποτέ μην αφήνετε την συσκευή εν λειτουργία χωρίς επίτηρηση.
  - Σε περίπτωση σφαλμάτων ή λειτουργικών διαταραχών, διακόψτε την παροχή ρεύματος με τον κύριο διακόπτη που είναι συνδεδεμένος ανάντη της συσκευής.
  - Οποιαδήποτε παρεμβολή στη συσκευή, συμπεριλαμβανομένης της εγκατάστασης και της συντήρησής της, μπορεί να γίνεται μόνο από εξειδικευμένο προσωπικό συντήρησης.
  - Αφού χρησιμοποιήσετε τη συσκευή, αποσυνδέστε την από την παροχή ρεύματος.

GR

## 6.1 Χρήση

### Ετοιμασία συσκευής

1. Πριν να αρχίσετε να χρησιμοποιείτε τη συσκευή, καθαρίστε τη σύμφωνα με τις οδηγίες που αναφέρονται στο σημείο 6 **«Καθαρισμός»**.
2. Επομένως, στεγνώστε τη συσκευή καλά.

## Οδηγίες χρήσης

3. Πριν θέσετε τη συσκευή σε λειτουργία, το δοχείο λίπους πρέπει να τοποθετηθεί στο άνοιγμα που προβλέπεται για αυτό κάτω από την επιφάνεια ψησίματος.
4. Στερεώστε το εσώκλειστο προστατευτικό κατά παφλασμού στην άκρη της επιφάνειας εργασίας της συσκευής.



Εικ. 3



Εικ. 4

## Ενεργοποίηση συσκευής

1. Συνδέστε τη συσκευή στην ηλεκτρική ενέργεια.
2. Ενεργοποιήστε τη συσκευή χρησιμοποιώντας τον κεντρικό διακόπτη.

### ΟΔΗΓΙΑ!

**Ολόκληρη η επιφάνεια εργασίας των συσκευών 115309 και 115320 χωρίζεται σε δύο ζώνες θέρμανσης, οι οποίες μπορούν να ρυθμιστούν ξεχωριστά με τα κατάλληλα χειριστήρια.**

GR

## Οι ακόλουθες ρυθμίσεις αφορούν μεμονωμένες ζώνες θέρμανσης:

3. Χρησιμοποιήστε τον ρυθμιστή θερμοκρασίας για την επιθυμητή ζώνη μαγειρέματος για να ρυθμίσετε την απαιτούμενη θερμοκρασία για τα επιλεγμένα πιάτα.

Είναι δυνατές οι ακόλουθες ρυθμίσεις:

<b>0</b>	- Θέση ΑΠΕΝΕΡΓ.
<b>50</b>	- Ελάχιστη θερμοκρασία
<b>100 – 200</b>	- Ρυθμίσεις μέσης θερμοκρασίας
<b>300</b>	- Μέγιστη θερμοκρασία

Ανάβει η πορτοκαλί ενδεικτική λυχνία θέρμανσης, η οποία θα παραμείνει αναμμένη κατά τη διάρκεια της φάσης θέρμανσης της συσκευής. Αφού η προγραμματισμένη θερμοκρασία επιτευχθεί η πορτοκαλιά λυχνία ζεστάματος σβήνει.

Με τη μείωση της θερμοκρασίας το θερμαντικό στοιχείο επανενεργοποιείται και ανάβει ξανά η πορτοκαλί λυχνία ελέγχου θέρμανσης.

## Προετοιμασία φαγητών

1. Προθερμάνετε τη συγκεκριμένη επιφάνεια εργασίας σε θερμοκρασία κατάλληλη για τα επιλεγμένα πιάτα.
2. Ετοιμάστε τα απαραίτητα προϊόντα για γκριλ.
3. Τοποθετήστε τα στην επιφάνεια εργασίας ένα προς ένα.
4. Παρατηρείτε το προϊόν στη σχάρα κατά τη διαδικασία ψησίματος.
5. Εν τω μεταξύ, γυρίστε τα προϊόντα στη σχάρα.
6. Αφαιρέστε τα έτοιμα προϊόντα στη σχάρα από την επιφάνεια ψησίματος, χρησιμοποιώντας τα κατάλληλα μαχαιροπίρουνα για ψησταριές (λαβίδες σχάρας, πιρούνι για μπάρμπεκιου κ.λπ.).

### ΠΡΟΣΟΧΗ!

#### Τα υπολείμματα λίπους/ψητού μπορεί να καούν στην επιφάνεια εργασίας.

Μετά από κάθε διαδικασία ψησίματος, καθαρίστε την επιφάνεια εργασίας χρησιμοποιώντας την παρεχόμενη ξύστρα καθαρισμού, μετακινώντας το λίπος και τα καμένα υπολείμματα προς την οπή αποστράγγισης λίπους στην επιφάνεια εργασίας και μέσα στο δοχείο συλλογής λίπους.

7. Όταν ολοκληρωθεί η διαδικασία ψησίματος και η συσκευή δεν χρησιμοποιείται πλέον, γυρίστε τον ελεγκτή θερμοκρασίας στη θέση «0».
8. Αποσυνδέστε τη συσκευή από την παροχή ρεύματος με τον κύριο διακόπτη.

## Δοχείο συλλογής λίπους

Κατά τη διάρκεια του ψησίματος, το λίπος και τα υπολείμματα ρέουν μέσα από την οπή αποστράγγισης λίπους στην επιφάνεια εργασίας στο δοχείο συλλογής λίπους.

### ΠΡΟΣΟΧΗ!

**Πριν από την εργασία, τοποθετείτε πάντα το δοχείο συλλογής λίπους στη συσκευή.**

1. Ελέγχετε τακτικά το δοχείο συλλογής λίπους.

### ΠΡΟΕΙΔΟΠΟΙΗΣΗ! Κίνδυνος εγκαύματος!

**Το δοχείο συλλογής λίπους και το περιεχόμενό του ζεσταίνονται πολύ κατά τη λειτουργία και παραμένουν πολύ ζεστά για κάποιο χρονικό διάστημα μετά τη λειτουργία.**

Ο χειρισμός του δοχείου συλλογής λίπους πρέπει να γίνεται πολύ προσεκτικά.

Πριν αδειάσετε, αφήστε πρώτα το δοχείο συλλογής λίπους και το περιεχόμενό του να κρυσώσουν.

2. Το δοχείο συλλογής λίπους πρέπει να αδειάζεται στο τέλος της εργάσιμης ημέρας και, εάν χρειάζεται, και μεταξύ των κύκλων ψησίματος.

## 7 Καθαρισμός και συντήρηση

### 7.1 Οδηγίες ασφαλείας κατά τον καθαρισμό

- Πριν από τον καθαρισμό, η συσκευή πρέπει να αποσυνδεθεί από την παροχή ρεύματος.
- Αφήστε τη συσκευή να κρυώσει εντελώς.
- Προσέξτε να μην εισέλθει νερό μέσα στη συσκευή. Μην βυθίζετε τη συσκευή σε νερό ή άλλα υγρά κατά τον καθαρισμό. Για να καθαρίσετε τη συσκευή μην χρησιμοποιήσετε ρεύμα νερού υπό πίεση.
- Μην χρησιμοποιείτε αιχμηρά ή μεταλλικά αντικείμενα (μαχαίρι, πιρούνι κ.λπ.) για να καθαρίσετε τη συσκευή. Τα αιχμηρά αντικείμενα μπορούν να βλάψουν τη συσκευή και να προκαλέσουν ηλεκτροπληξία όταν έρχονται σε επαφή με τα αγώγιμα στοιχεία.
- Μην χρησιμοποιείτε λειαντικά καθαριστικά που περιέχουν διαλύτες ούτε καυστικά μέσα καθαρισμού. Μπορούν να βλάψουν την επιφάνεια.

#### ΠΡΟΣΟΧΗ!

**Μην τοποθετείτε ποτέ παγάκια σε ζεστή επιφάνεια εργασίας για να καθαρίσετε τη συσκευή.**

GR

### 7.2 Καθαρισμός

1. Μετά την ολοκλήρωση της διαδικασίας ψησίματος και αφού κρυώσει, η συσκευή πρέπει να καθαριστεί καλά.



Εικ. 5

2. Αφαιρέστε τα υπολείμματα ψησίματος από την επιφάνεια ψησίματος μετακινώντας τα με την ξέστρα καθαρισμού που περιέχεται πάνω από την οπή αποστράγγισης λίπους στο δοχείο συλλογής λίπανσης.

3. Αφαιρέστε το προστατευτικό κατά παφλασμού από τη συσκευή και καθαρίστε το με ζεστό νερό, ένα μαλακό πανί και ένα ήπιο απορρυπαντικό.
4. Την επιφάνεια ψησίματος να καθαρίζετε με ένα μαλακό πανί με ουδέτερο απορρυπαντικό.
5. Ξεπλύνετε αρκετές φορές με καθαρό νερό για να αφαιρέσετε εντελώς τυχόν υπολείμματα καθαριστικού.

6. Αφαιρέστε το δοχείο συλλογής λίπους και αδειάστε το.
7. Καθαρίστε το δοχείο συλλογής λίπους με ζεστό νερό, ένα πανί, ένα σφουγγάρι ή βούρτσα πιάτων και ένα ήπιο απορρυπαντικό.
8. Να το ξεπλύνετε με καθαρό νερό.
9. Σκουπίστε το περίβλημα, την καμινάδα εξαερισμού και τα χειριστήρια της συσκευής με ένα μαλακό πανί εμποτισμένο σε ζεστό νερό και ένα ήπιο καθαριστικό.
10. Στεγνώστε καλά όλες τις επιφάνειες και τα αφαιρούμενα εξαρτήματα που έχετε πλύνει.
11. Επανατοποθετήστε τα μέρη που αφαιρέσατε (προστατευτικό κατά παφλάσματος, δοχείο συλλογής λίπους) στη συσκευή.
12. Εφαρμόστε ένα λεπτό προστατευτικό στρώμα μαγειρικού λαδιού στις επιφάνειες εργασίας.

### 7.3 Συντήρηση

Συνιστούμε να επισκευάζεται η συσκευή από εξουσιοδοτημένο κέντρο σέρβις τουλάχιστον δύο φορές το χρόνο και, εάν είναι απαραίτητο, να συνάπτεται σύμβαση σέρβις.

Οι ακόλουθες εργασίες συντήρησης πρέπει να εκτελούνται τακτικά:

- έλεγχος των ηλεκτρικών τιμών κάθε φάσης
- έλεγχος εάν τα στοιχεία θέρμανσης είναι σωστά ενεργοποιημένα.

## 8 Πιθανές δυσλειτουργίες

Ο παρακάτω πίνακας περιγράφει πιθανές αιτίες και μεθόδους αφαίρεσης σφαλμάτων εργασίας ή σφαλμάτων που εμφανίζονται κατά τη λειτουργία της συσκευής. Εάν τα σφάλματα δεν μπορούν να διορθωθούν, επικοινωνήστε με το κέντρο σέρβις.

Αναφέρετε τον κωδικό προϊόντος, το όνομα του μοντέλου και τον σειριακό αριθμό. Αυτά τα δεδομένα βρίσκονται στην πινακίδα τύπου της συσκευής.

Σφάλμα	Πιθανή αιτία	Λύση
Η συσκευή είναι συνδεδεμένη με την παροχή ρεύματος, αλλά δεν θερμαίνεται.	Λανθασμένη ή ελλιπή παροχή ρεύματος	Ελέγξτε την περοχή ρεύματος και το καλώδιο για βλάβες.
	Ελαττωματικός(οι) θερμοστάτης(ες)	Επικοινωνήστε με το τμήμα τεχνικής υποστήριξης
	Η θερμοκρασία δεν έχει ρυθμιστεί	Ρυθμίστε τη θερμοκρασία
	Κατεστραμμένο(α) θερμαντικό(α).	Επικοινωνήστε με το τμήμα τεχνικής υποστήριξης
	Έχει ενεργοποιηθεί ο θερμοστάτης ασφαλείας.	Επικοινωνήστε με το τμήμα τεχνικής υποστήριξης
Η ισχύς θέρμανσης δεν μπορεί να ρυθμιστεί	Χαλασμένος ρυθμιστής θερμοκρασίας	Επικοινωνήστε με το τμήμα τεχνικής υποστήριξης
	Ελαττωματικός(οι) θερμοστάτης(ες)	Επικοινωνήστε με το τμήμα τεχνικής υποστήριξης

## 9 Ανακύκλωση

### Ηλεκτρικές συσκευές



Ο ηλεκτρικός εξοπλισμός σημειώνεται με αυτό το σύμβολο. Οι ηλεκτρικές συσκευές πρέπει να απορρίπτονται και να ανακυκλώνονται με κατάλληλο και φιλικό προς το περιβάλλον τρόπο. Μην πετάτε ηλεκτρικές συσκευές μαζί με οικιακά απορρίμματα. Αποσυνδέστε τη συσκευή από την παροχή ρεύματος και αφαιρέστε το καλώδιο σύνδεσης από τη συσκευή.

Οι ηλεκτρικές συσκευές πρέπει να μεταφέρονται σε καθορισμένα σημεία συλλογής.